

# CATALOGO DE PARTES



## PD - PALAS DELANTERAS

**Código:**

0501091471

**Producto:**

PD VALTRA BH 145/185-4 SHT BT CD CS SC



**Serie:**

S-0907

**Revisión:**

00

**Fecha de Revisión:**

SETEMBRO/2015



# PRODUCTOS

<b>Código</b>	<b>Descripción</b>
0106020351	PD VTR BH145A185-4GAL SHTCD S-0907
0106020403	PD VTR BH145A185-4GAL SHTCTSL S0907
0106020354	PD VTRBH145A185-4GAL SHTCDSL S-0907

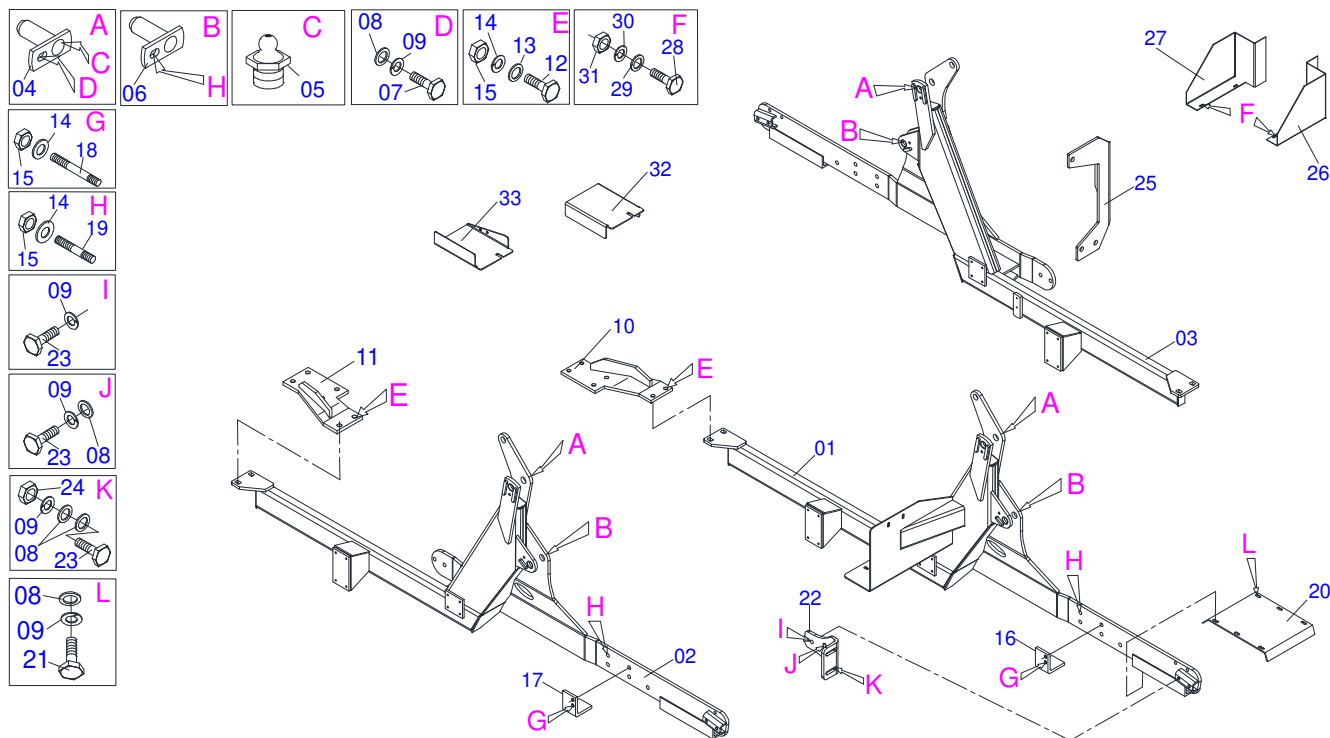
## **ATENCIÓN: IMPORTANTE**

Marchesan S.A. se reserva el derecho de perfeccionar y/o cambiar las características técnicas de sus productos, sin previo aviso y sin la obligación de proceder con los ya comercializados y sin conocimiento previo del revendedor o consumidor.



# ÍNDICE

0909090743	CHASSI VTR 145A185-4 BT/SHT-S-0907	.....	1
0909090740		.....	2
0909090744	CIRC.HIDR.VTR BM 145A185-4 BT/SHT-S-0907	.....	3
0909090745	CIRC.HIDR.VTR BM 145A185-4 BT/SHT CARDAN S-0907	.....	4
0909090747	CIRC.HIDR.VTR BM 145A185-4 BT S-0907	.....	5
0909090746		.....	6



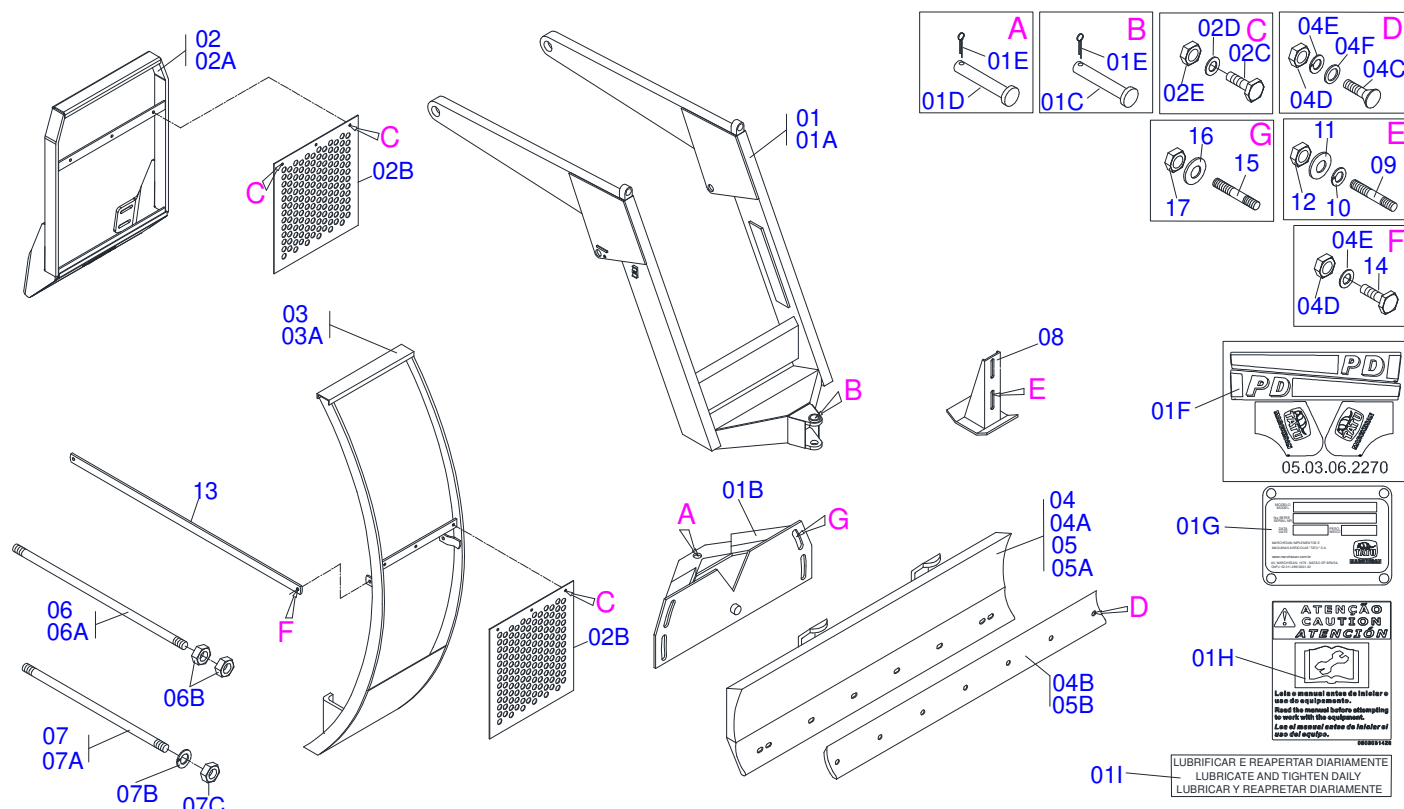
Artículo	Código	Descripción	Ver Pág.	QT
01	0511069058			01
02	0511069059			01
03	0511069061			01
04	0501063751	EJE ARTIC 37,2 X 140		02
05	0503010002	GRASERA 1800		02
06	0501063959	EJE ARTICULACION CON TRABA		02
07	0503010962	TORNILLO 5/8" UNC X 1.1/4"		06
08	0501012140	ARANDELA PLANA		12
09	0503010027	ARANDELA PRESION		12
10	0501064839	ZAPATA CHASSIS DER		01
11	0501064840	SAPATA CHASSI ESQ		01
12	0501010500	TORNILLO 3/4"UNC X3"		04
13	0501010322	ARANDELA PLANA 20.50 X 46 X 4.75		12
14	0503010023	ARANDELA PRESION		08
15	0503010014	TUERCA 3/4" UNC		04
16	0511014395	BATIDOR EJE DELANTERO		01
17	0511014396	BATIDOR EJE DELANTERO		01
18	0511014160	PERNO 3/4" UNF X 115		04
19	0501010603	PERNO 3/4" UNF X 95		10
20	0541017381	TRABA CHASSIS		01
21	0503011267	TORNILLO 5/8 UNC X 1.1/2 C S G.5 ZN		06
22	0571010158	FIJADOR GUÍA SOPORTE MÓVIL		02
23	0501010100	TORNILLO 5/8 UNC X 2 CS G.5 ZN		08
24	0503010013	TUERCA 5/8		04
25	0551017004			01
26	0551017064			01
27	0551017065			01
28	0503010962	TORNILLO 5/8" UNC X 1.1/4"		04
29	0501010984	ARANDELA PLANA		04
30	0503010025	ARANDELA PRESION 3/8		04
31	0503010026	TUERCA 3/8		04
32	0551017061	TUBO DEL TANQUE AUXILIAR DERECHO		01



**PD VALTRA BH 145/185-4 SHT BT CD CS SC**  
**CHASSI VTR 145A185-4 BT/SHT-S-0907**

Página 1  
0909090743

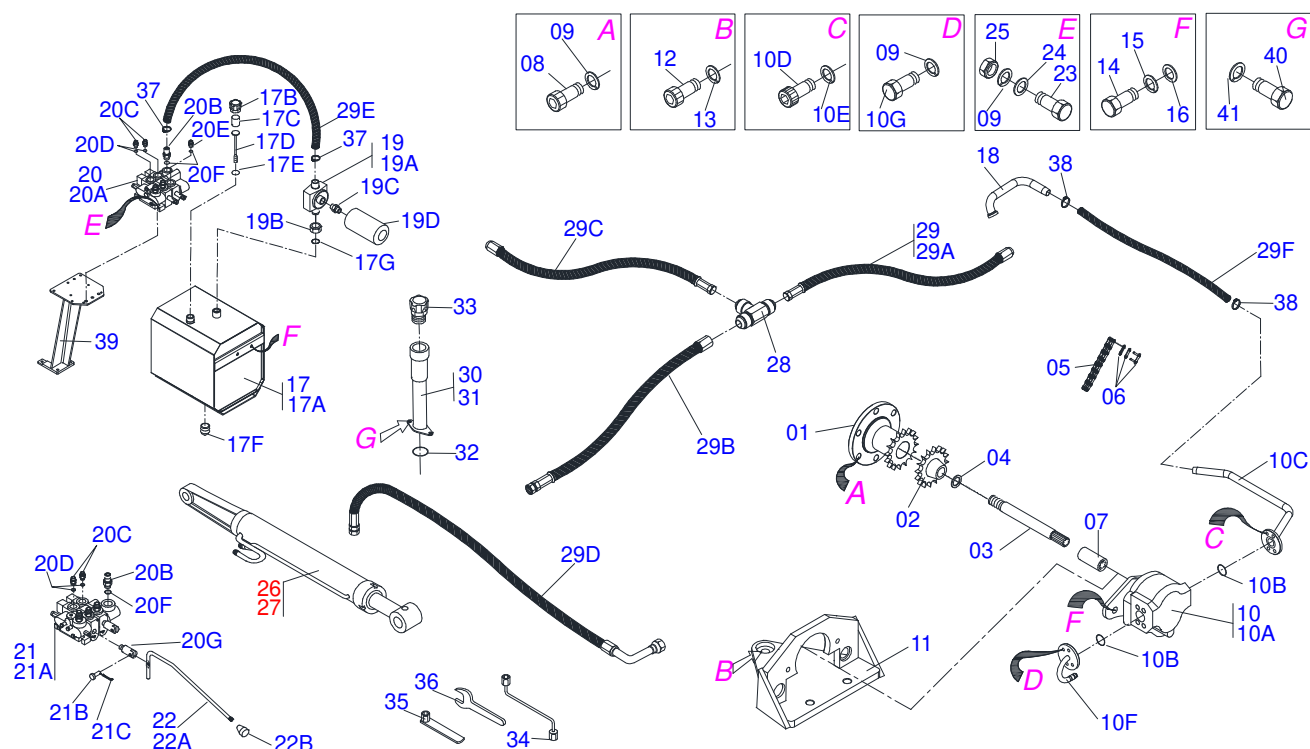
Artículo	Código	Descripción	Ver Pág.	QT
33	0551017062	TUBO DEL TANQUE AUXILIAR DERECHO		01



Artículo	Código	Descripción	Ver Pág.	QT
00	0909090740		2	01
01	0511046192	GUIA SOPORTE MOVIL COMPL		01
01A	0521063345			01
01B	0501062637	SOPORTE REGULACION		01
01C	0521010618	EJE UNION 37,50 X 220		01
01D	0521010612	EJE UNION 37,50 X 90		01
01E	0503010010	PASADOR ABIERTO 1/4 X 2.1/2		02
01F	0503062270	CONJUNTO DE ETIQUETAS ADHESIVAS		01
01G	0503034003	ETIQUETA IDENTIFICACIÓN ALUMINIO		01
01H	0503031428	ETIQUETA ADHESIVA ATENCIÓN		01
01I	0503031827	LUBRICACIÓN ADHESIVA Y ETIQUETA DE REAPERTURA		01
02	0511046439	GUIA SOPORTE MOVIL COMPL		01
02A	0511069391	GUIA SOPORTE MOVIL COMPL		01
02B	0501014687	PROTECCIÓN DELANTERA		01
02C	0503010751	TORNILLO 3/8" UNC X 1.1/4"		03
02D	0501010984	ARANDELA PLANA		03
02E	0503010026	TUERCA 3/8		03
03	0501049367	GUÍA COMPLETA - VTR1380-4S		01
03A	0511061956	GUIA SOPORTE MOVIL COMPL		01
03B	0501014687	PROTECCIÓN DELANTERA		01
04	0501047708	SOPORTE CUCHILLA 2400		01
04A	0501067999	SOPORTE CUCHILLA 2390		01
04B	0622360016	RASPADOR REVERSIBLE 2400		01
04C	0501012240	TORNILLO 5/8" UNC X 2.1/2"		08
04D	0503010013	TUERCA 5/8		08
04E	0503010027	ARANDELA PRESION		08
04F	0501012140	ARANDELA PLANA		08
05	0501047710	SOPORTE CUCHILLA 2600 COMPL		01
05A	0501068001	SOPORTE CUCHILLA 2590		01
05B	0622360011	RASPADOR REVERSIBLE 2400		01
06	0501043212	VARON 1.1/4" NC X 970 COMPL		01



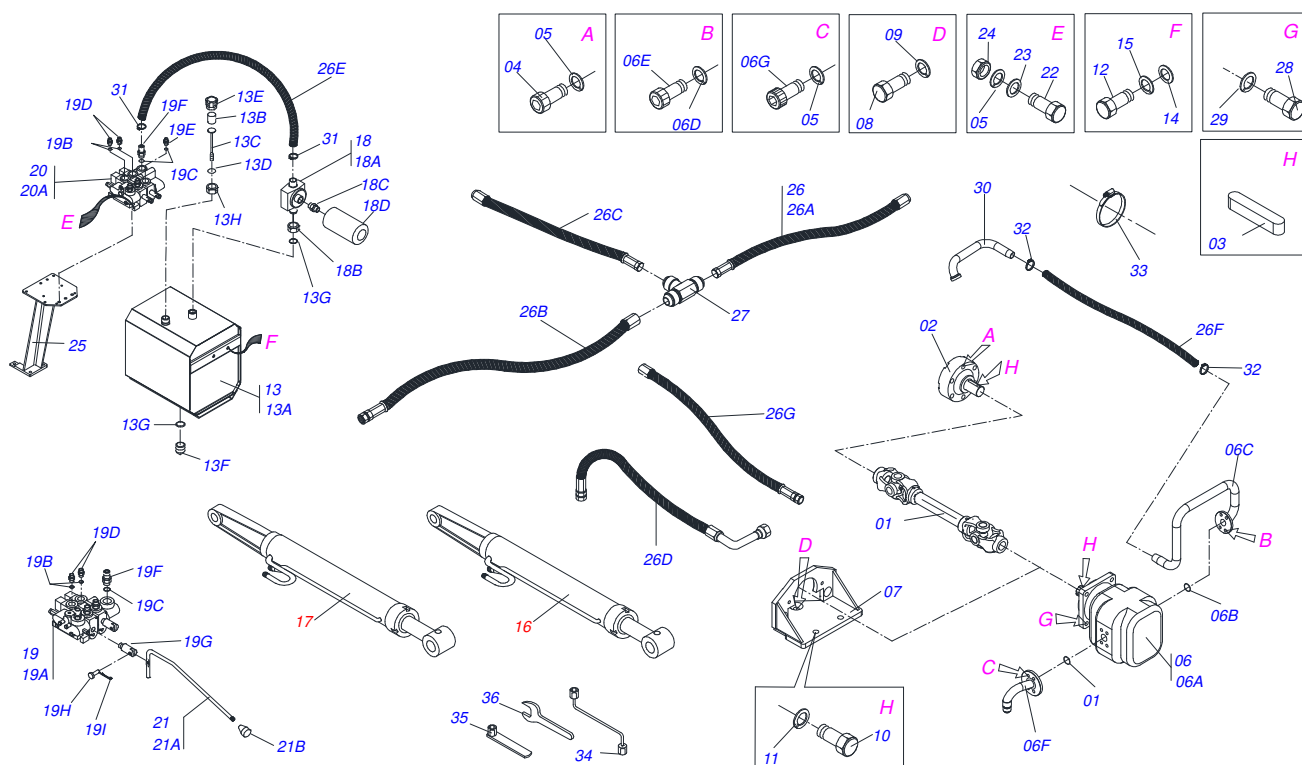
Artículo	Código	Descripción	Ver Pág.	QT
06A	0501014915	VARON 1.1/4" NC X 970		01
06B	0501010087	TUERCA 1.1/4"		04
07	0501049588	VARON 1.1/4 NC X 1640		02
07A	0521018624	VARON 1.1/4 X 1640		02
07B	0502012180	ARANDELA TENSORA		04
07C	0501010087	TUERCA 1.1/4"		08
08	0501063411	ZAPATA ESTAB		02
09	0561016756	PRISIONERO 3/4 UNC X 3/4 UNC X 56		04
10	0503010023	ARANDELA PRESION		04
11	0501010322	ARANDELA PLANA 20.50 X 46 X 4.75		04
12	0503010014	TUERCA 3/4" UNC		04
13	0541019767	BARRA LIGACION		02
14	0501010100	TORNILLO 5/8 UNC X 2 CS G.5 ZN		02
15	0561016755	PRISIONERO 1 UNC X 1 UNC X 76 ZN		04
16	0501010574	ARANDELA PLANA		04
17	0501010059	TUERCA 1.5/8		04



Artículo	Código	Descripción	Ver Pág.	CS	CD
01	0502040772			01	01
02	0503050075	ENGRANAJE 16Z		01	01
03	0511069084			01	01
04	0501010890	ARANDELA APOYO		01	01
05	0503010455	CADENA 50-2 X 15 ESLABON + ENMIENDA		01	01
06	0503010560	ENMIENDA CON TRABA		01	01
07	0503030838	BUJE 1.1/8" X 61 ESTR		01	01
08	0503011313	TORNILLO M8 X 1,25 X 50		06	06
09	0503010025	ARANDELA PRESION 3/8		12	12
10	0511046194			01	01
10A	0503061770	BOMBA B31		01	01
10B	0503010173	ANILLO O-RING 2-220 N 3006-9B		02	02
10C	0501061277	DUCTO SUCCION BOMBA		01	01
10D	0503010355	TORNILLO 7/16 UNC X 1		04	04
10E	0503010180	ARANDELA PRESION 7/16"		08	08
10F	0511069050			01	01
10G	0503010237	TORNILLO 3/8 UNC X 1		04	04
11	0511061934	APOYO BOMBA		01	01
12	0503011167	TORNILLO M16 X 2" X 30		03	03
13	0503010027	ARANDELA PRESION		03	03
14	0501010161	TORNILLO 1/2 UNC X 1.1/4		02	02
15	0503010019	ARANDELA PRESION 1/2"		02	02
16	0511017302	ARANDELA PLANA 13.5 X 32.5 X 3.00		02	02
17	0501049879	TANQUE ACEITE		01	01
17A	0511063248	TANQUE ACEITE		01	01
17B	0502020472	CUERPO LA TAPA		01	01
17C	0503030044	ELEM FILTRANTE AR		01	01
17D	0501060975	MEDIDOR ACEITE		01	01
17E	0503010185	ANILLO O-RING 2-221 N 3006-9B		01	01
17F	0503031604	TAPON 1/2 BSP		01	01
17G	0503010046	ANILLO O-RING 2-216 N 3006-9B		01	01
18	0501063383	DUCTO SALIDA TANQUE		01	01

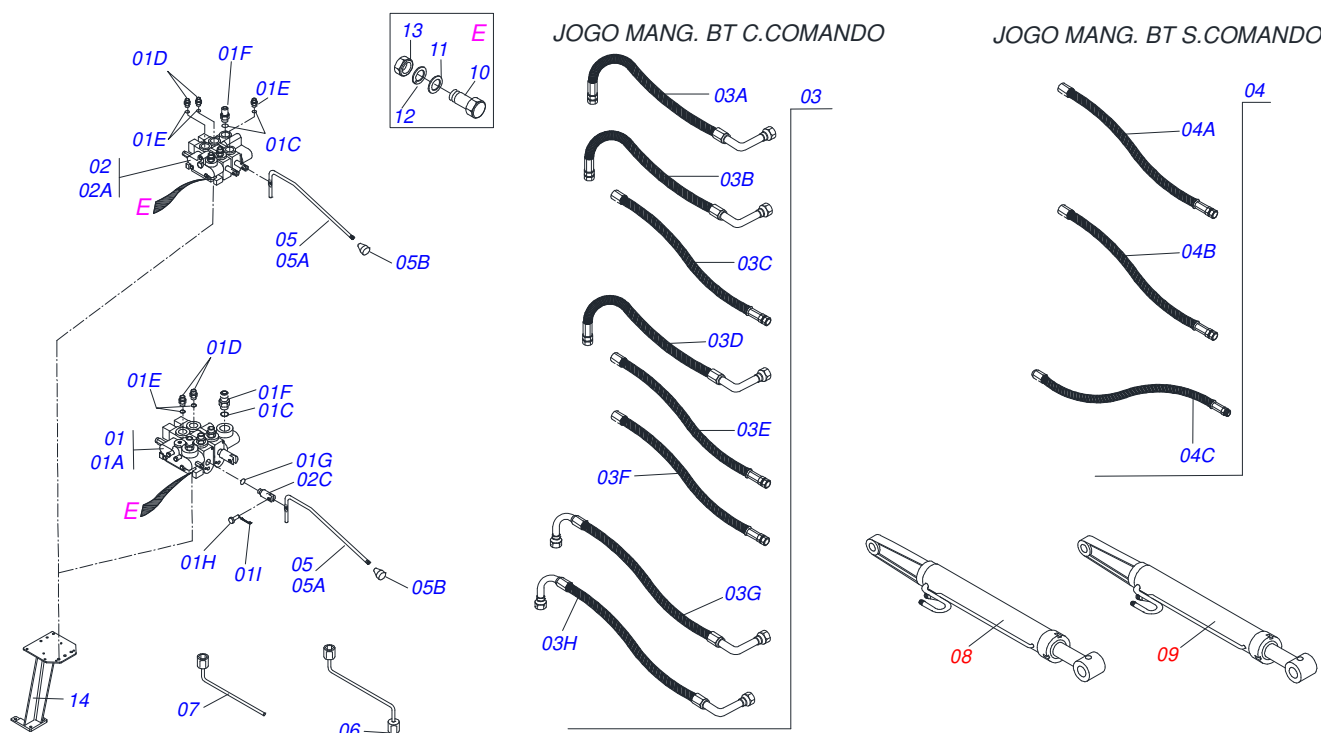


Artículo	Código	Descripción	Ver Pág.	CS	CD
19	0501041108	FILTRO RETORNO MAYOR COMPL		01	01
19A	0502050002	CABCT FILTRO RETORNO		01	01
19B	0501010595	NIPLA 1 NF SEXT.1.1/8 X 37		01	01
19C	0501010595	NIPLA 1 NF SEXT.1.1/8 X 37		01	01
19D	0503010183	FILTRO RETORNO		01	01
20	0501040871	COMANDO 1/2" COMPLETO		01	00
20A	0503060080	COMANDO 1/2"		01	00
20B	0501010591	BICO P/MANGUERA		01	01
20C	0501010589	NIPLA R. 1.1/16UN SEXT 1.1/4 X 52		01	01
20D	0503010602	ANILLO O'RING 2-211 N 3006-9B		02	02
20E	0501010590	NIPLA		02	04
20F	0503010045	ANILLO O'RING		02	04
20G	0503030347	FIJADOR SUP PALANCA (SAUER DANFOSS)		01	02
21	0501059952	DOBLE COMANDO 1/2 HIDOV/DANFOSS COMPLETO		00	01
21A	0503060016	COMANDO DOBLE 1/2"		00	01
21B	0521010533	EJE UNION 7,85 X 25		00	02
21C	0503010140	PASADOR ABIERTO 1/8" X 3/4"		00	02
22	0501047446	ACCIONADOR MANDO (P/COM 1/2 PCA)		02	02
22A	0501068681	PALANCA COMANDO CMPL		02	02
22B	0503030878	MANOPLA PALANCA		02	02
23	0501010080	TORNILLO 3/8"		02	02
24	0501010984	ARANDELA PLANA		02	02
25	0503010026	TUERCA 3/8		02	02
26	0511046144			01	01
27	0511046145			01	01
28	0503013493	CONEXION T MACHO		02	02
29	0501057943			01	01
29A	0501080185	MANGUERA		02	02
29B	0501080021	MANGUERA 1/2 X 1300 TR-TR		04	04
29C	0501080062	MANGUERA 1/2 X 2000 TR-TC		02	02
29D	0501080255			01	01
29E	0551013650	MANGUERA 1 X 1300 AB-AB		01	01
29F	0511016008	MANGUERA1 X 1500 AB- AB		01	01
29G	0501080120	MANGUERA 1/2 X 400 TR-TR		01	01
30	0511051802			01	01
31	0501063350	EXTENSION TAPA TANQUE		01	01
32	0503010141	ANILLO O'RING 2-226 N 3006-9B		01	01
33	0502020549	TAPA TANQUE		01	01
34	0501068213	CLAVE DOBLE 5/8 X 3/4		01	01
35	0501061617	LLAVE 1 CABO PLANO		01	01
36	0511010153	CLAVE FIXA 2.5/16		01	01
37	0503010184	ABRAZADERA		02	02
38	0503010243	ABRAZADERA		02	02
39	0521061623	SOPORTE COMANDO		01	01
40	0503015106	TORNILLO 5/16 UNF X 3/4 C S G.5 ZN		02	02
41	0503010179	ARANDELA PRESION		02	02



Artículo	Código	Descripción	Ver Pág.	CS	CD
01	0521040135			01	01
02	0521016647	BRIDA ACOPLAMIENTO		01	01
03	0503031031	CHAVETA CUADRADO 1/4 X 35		02	02
04	0503011313	TORNILLO M8 X 1,25 X 50		06	06
05	0503010025	ARANDELA PRESION 3/8		10	10
06	0511046336			01	01
06A	0503062013	BOMBA H40 EJE 1 CHV		01	01
06B	0503010173	ANILLO O-RING 2-220 N 3006-9B		02	02
06C	0511069226			01	01
06D	0503010180	ARANDELA PRESION 7/16"		04	04
06E	0503010355	TORNILLO 7/16 UNC X 1		04	04
06F	0511069050			01	01
06G	0503010237	TORNILLO 3/8 UNC X 1		04	04
07	0511069225			01	01
08	0503011167	TORNILLO M16 X 2" X 30		03	03
09	0503010027	ARANDELA PRESION		03	03
10	0503013378	TORNILLO M16 X 2 X 50		02	02
11	0503010019	ARANDELA PRESION 1/2"		02	02
12	0501010161	TORNILLO 1/2 UNC X 1.1/4		04	04
13	0501049879	TANQUE ACEITE		01	01
13A	0511063248	TANQUE ACEITE		01	01
13B	0503030044	ELEM FILTRANTE AR		01	01
13C	0501060975	MEDIDOR ACEITE		01	01
13D	0503010185	ANILLO O-RING 2-221 N 3006-9B		01	01
13E	0502020472	CUERPO LA TAPA		01	01
13F	0503031604	TAPON 1/2 BSP		01	01
13G	0503010046	ANILLO O-RING 2-216 N 3006-9B		01	01
13H	0501016309	TUERCA 2" UNC 16FPP X 2.5/16"		01	01
14	0511017302	ARANDELA PLANA 13.5 X 32.5 X 3.00		04	04
15	0503010019	ARANDELA PRESION 1/2"		04	04
16	0511046144			01	01
17	0511046145			01	01

Artículo	Código	Descripción	Ver Pág.	CS	CD
18	0501041108	FILTRO RETORNO MAYOR COMPL		01	01
18A	0502050002	CABCT FILTRO RETORNO		01	01
18B	0501010594	TUERCA 1" BSP S 1.5/8"		01	01
18C	0501010595	NIPLA 1 NF SEXT.1.1/8 X 37		01	01
18D	0503010183	FILTRO RETORNO		01	01
19	0501040871	COMANDO 1/2" COMPLETO		01	00
19A	0503060080	COMANDO 1/2"		01	00
19B	0503010045	ANILLO O-RING		02	04
19C	0503010602	ANILLO O-RING 2-211 N 3006-9B		02	02
19D	0501010590	NIPLA		02	04
19E	0501010589	NIPLA R. 1.1/16UN SEXT 1.1/4 X 52		01	01
19F	0501010591	BICO P/MANGUERA		01	01
19G	0503030347	FIJADOR SUP PALANCA (SAUER DANFOSS)		01	02
19H	0501010593	PASADOR 7,93 X 25 X 1/2" X 28		01	
19I	0503010140	PASADOR ABIERTO 1/8" X 3/4"		01	04
20	0501059952	DOBLE COMANDO 1/2 HIDOV/DANFOSS COMPLETO		00	01
20A	0503060016	COMANDO DOBLE 1/2"		00	01
20B	0521010533	EJE UNION 7,85 X 25		00	02
21	0501047446	ACCIONADOR MANDO (P/COM 1/2 PCA)		02	02
21A	0501068681	PALANCA COMANDO CMPL		02	02
21B	0503030878	MANOPLA PALANCA		02	02
22	0501010080	TORNILLO 3/8"		02	02
23	0501010984	ARANDELA PLANA		02	02
24	0503010026	TUERCA 3/8		02	02
25	0521061623	SOPORTE COMANDO		01	01
26	0501057943			01	01
26A	0501080185	MANGUERA		02	02
26B	0501080021	MANGUERA 1/2 X 1300 TR-TR		04	04
26C	0501080062	MANGUERA 1/2 X 2000 TR-TC		02	02
26D	0501080255			01	01
26E	0551013650	MANGUERA 1 X 1300 AB-AB		01	01
26F	0511016008	MANGUERA1 X 1500 AB- AB		01	01
26G	0501080120	MANGUERA 1/2 X 400 TR-TR		01	01
27	0503013493	CONEXION T MACHO		02	02
28	0503014746	TORNILLO M10 X 1,5		04	04
29	0503010180	ARANDELA PRESION 7/16"		04	04
30	0501063383	DUCTO SALIDA TANQUE		01	01
31	0503010184	ABRAZADERA		02	02
32	0503010243	ABRAZADERA		06	06
33	0503010246	ABRAZADERA		01	01
34	0501068213	CLAVE DOBLE 5/8 X 3/4		01	01
35	0501061617	LLAVE 1 CABO PLANO		01	01
36	0511010153	CLAVE FIXA 2.5/16		01	01



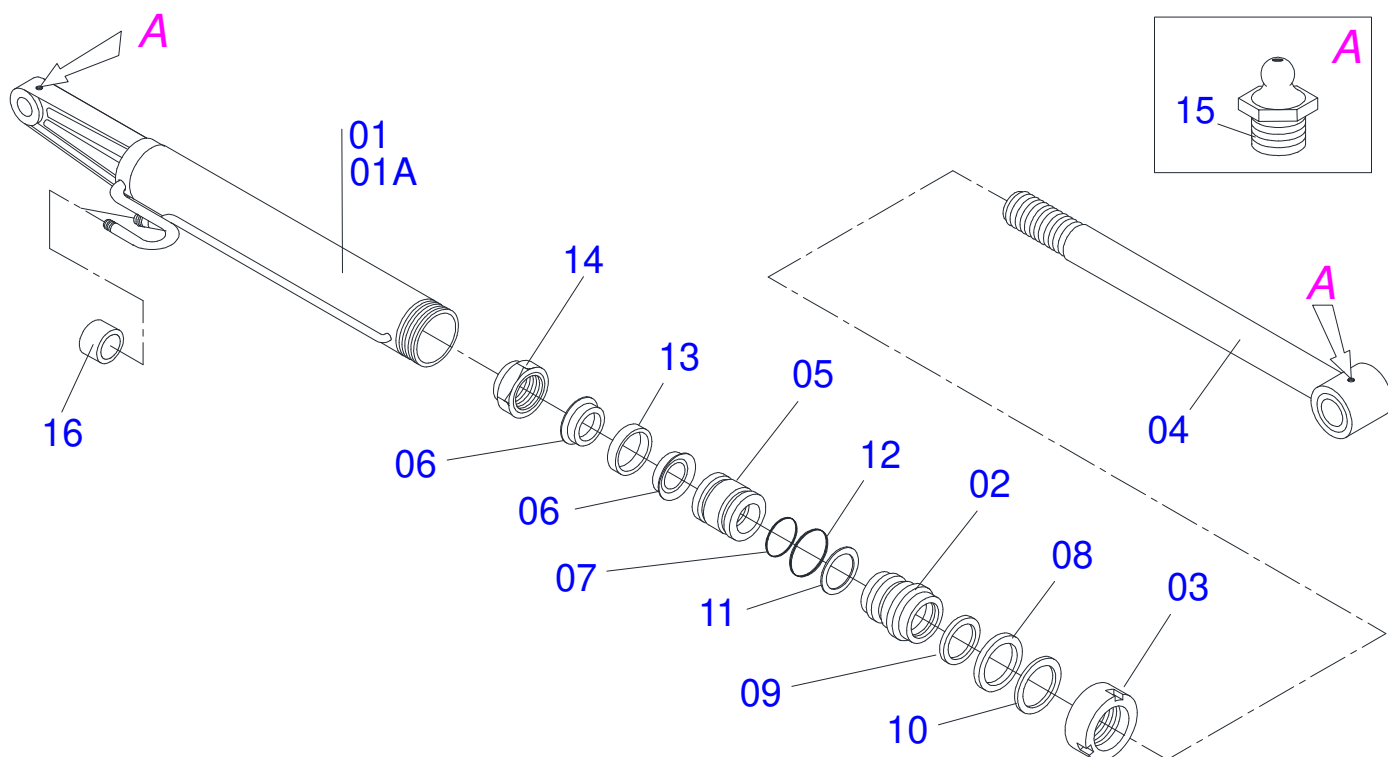
Artículo	Código	Descripción	Ver Pág.	QT
01	0501041627	COMANDO DOBLE 1/2"		01
01A	0503060016	COMANDO DOBLE 1/2"		01
01B	0511010111	NIPLE 7/8 NF X 3/4 NF		04
01C	0503010045	ANILLO O'RING		04
01C.	0503010045	ANILLO O'RING		02
01D	0501010589	NIPLE R. 1.1/16UN SEXT 1.1/4 X 52		01
01D.	0501010589	NIPLE R. 1.1/16UN SEXT 1.1/4 X 52		01
01E	0503011109	ANILLO O'RING 2-119 N 3006-9B		01
01E.	0503011109	ANILLO O'RING 2-119 N 3006-9B		02
01F	0501010591	BICO P/MANGUERA		01
01F.	0501010591	BICO P/MANGUERA		01
01G	0503011109	ANILLO O'RING 2-119 N 3006-9B		01
01H	0521010533	EJE UNION 7,85 X 25		02
01H.	0521010533	EJE UNION 7,85 X 25		01
01I	0503010140	PASADOR ABIERTO 1/8" X 3/4"		02
01I.	0503010140	PASADOR ABIERTO 1/8" X 3/4"		01
02	0501040871	COMANDO 1/2" COMPLETO		01
02A	0503060080	COMANDO 1/2"		01
02B	0501010590	NIPLE		02
02C	0503030347	FIJADOR SUP PALANCA (SAUER DANFOSS)		01
03	0501058082			01
03A	0501081300	MANGUERA 1/2" X		01
03B	0501081299	MANGUERA 1/2 X 300 TR-TC		01
03C	0501080120	MANGUERA 1/2 X 400 TR-TR		01
03D	0501080093	MANGUERA 1/2 X 1300 TR-TC		02
03E	0501080021	MANGUERA 1/2 X 1300 TR-TR		02
03F	0501080346	MANGUERA 1/2" X 2000 TR-TR		02
03G	0501080896			02
03H	0501080041			01
04	0501057873			01
04A	0501080021	MANGUERA 1/2 X 1300 TR-TR		02
04B	0501080346	MANGUERA 1/2" X 2000 TR-TR		02



**PD VALTRA BH 145/185-4 SHT BT CD CS SC**  
**CIRC.HIDR.VTR BM 145A185-4 BT S-0907**

Página 5  
0909090747

Artículo	Código	Descripción	Ver Pág.	QT
04C	0501080223	MANGUERA 1/2 X 2700 TR-TM		02
05	0501047446	ACCIONADOR MANDO (P/COM 1/2 PCA)		01
05A	0501068681	PALANCA COMANDO CMPL		01
05B	0503030878	MANOPLA PALANCA		01
06	0501068213	CLAVE DOBLE 5/8 X 3/4		01
07	0501061617	LLAVE 1 CABO PLANO		01
08	0511046144			01
09	0511046145			01
10	0501010080	TORNILLO 3/8"		03
11	0501010984	ARANDELA PLANA		03
12	0503010025	ARANDELA PRESION 3/8		03
13	0503010026	TUERCA 3/8		03
14	0521061623	SOPORTE COMANDO		01



Artículo	Código	Descripción	Ver Pág.	QT
00	0511046145			01
00.	0511046144			01
01	0511068883			01
01A	0511068884			01
02	0502010778	SOPORTE ANILLOS 50,8 X 101,6		01
03	0502010017	TAPA MOVIL 101,6		01
04	0511068874			01
05	0502010992	EMBOLO 50,8 X 101,6		01
06	0503010043	ANILLO 3750-3250		02
07	0503010345	ANILLO O-RING 2-218 N 3006-9B		01
08	0503011061	ANILLO BACK-UP 8-342		01
09	0503010338	ANILLO O-RING 2-342 N 3006-9B		01
10	0503010952	ANILLO GUIA INTERNO W2-2250-500		01
11	0503010039	ANILLO RASCADOR D-2000		01
12	0503010991	ANILLO 1870-2000-375-B		01
13	0503010994	ANILLO GUIA EXTERNO W2-4000-500		01
14	0503010817	TUERCA 1.1/4		01
15	0503010002	GRASERA 1800		02
16	0503030387	TAPON		02





[www.marchesan.com.br](http://www.marchesan.com.br)



**Publicaciones Técnicas | Elaboración y Revisión**  
ALESSANDRA PATRICIA KAWAHARA CARRILI