

PD - PLAINAS DIANTEIRAS

PD VALTRA BM 110/125.I-4 SHT GBA/GAL

Código: 0501091470
Série: S-0907
Revisão: 00
Data da Revisão: SETEMBRO/2015

CATÁLOGO DE PEÇAS



MARCHESAN



PRODUTOS

| Código | Descrição |
|---------------|-------------------------------------|
| 0106020388 | PD VTR BM 110/125I-4 SHTCD GAL S907 |
| 0106020355 | PD VTR BM 110/125I-4 SHTCD GBA S907 |
| 0106020374 | PD VTR BM 110/125I-4 SHTCS GBA S907 |
| 0106020365 | PD VTR BM110/125I-4 SHTCDGB GBAS907 |
| 0106020366 | PD VTR BM110/125I-4SHTCDL GBA S907 |

ATENÇÃO: IMPORTANTE

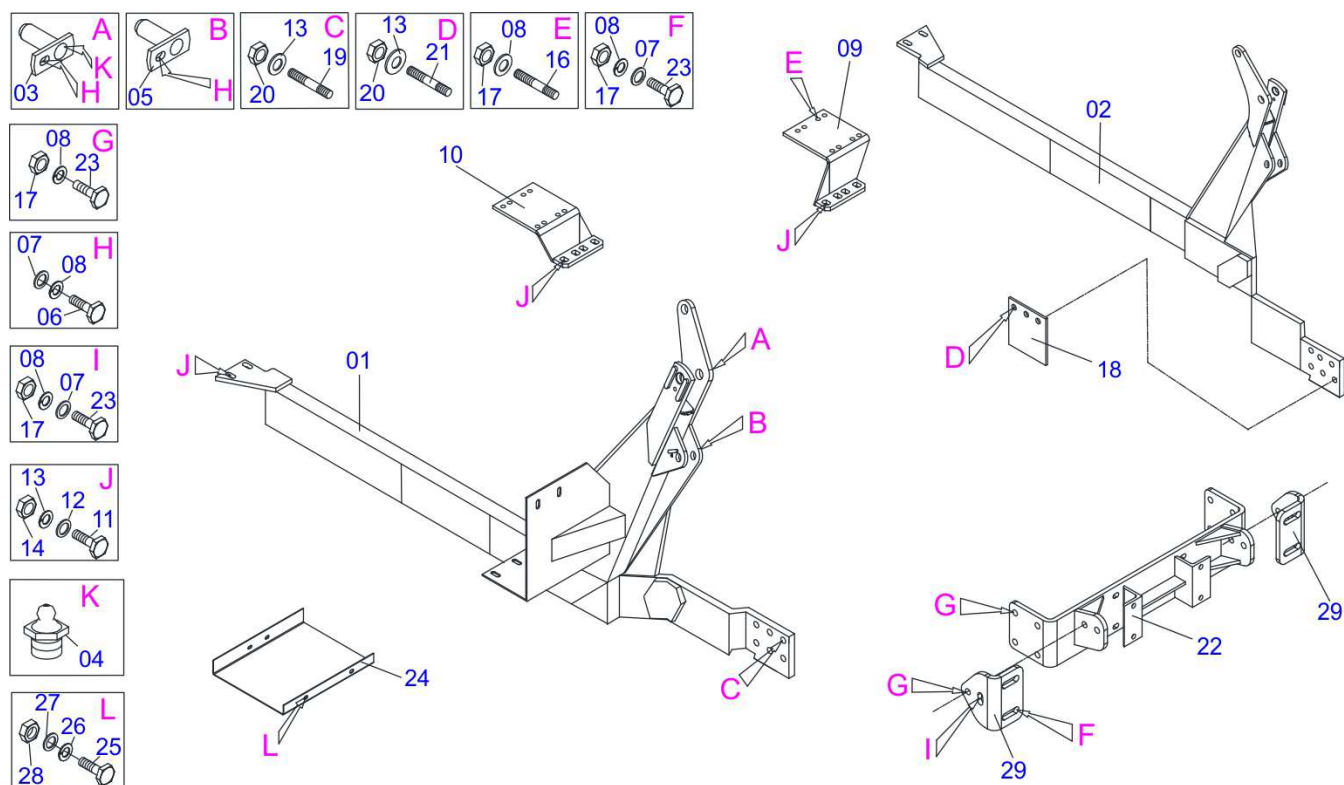
A Marchesan S.A. reserva o direito de aperfeiçoar e/ou alterar as características técnicas de seus produtos, sem a obrigação de assim proceder com os já comercializados e sem conhecimento prévio da revenda ou do consumidor. As fotos e desenhos são meramente ilustrativos.



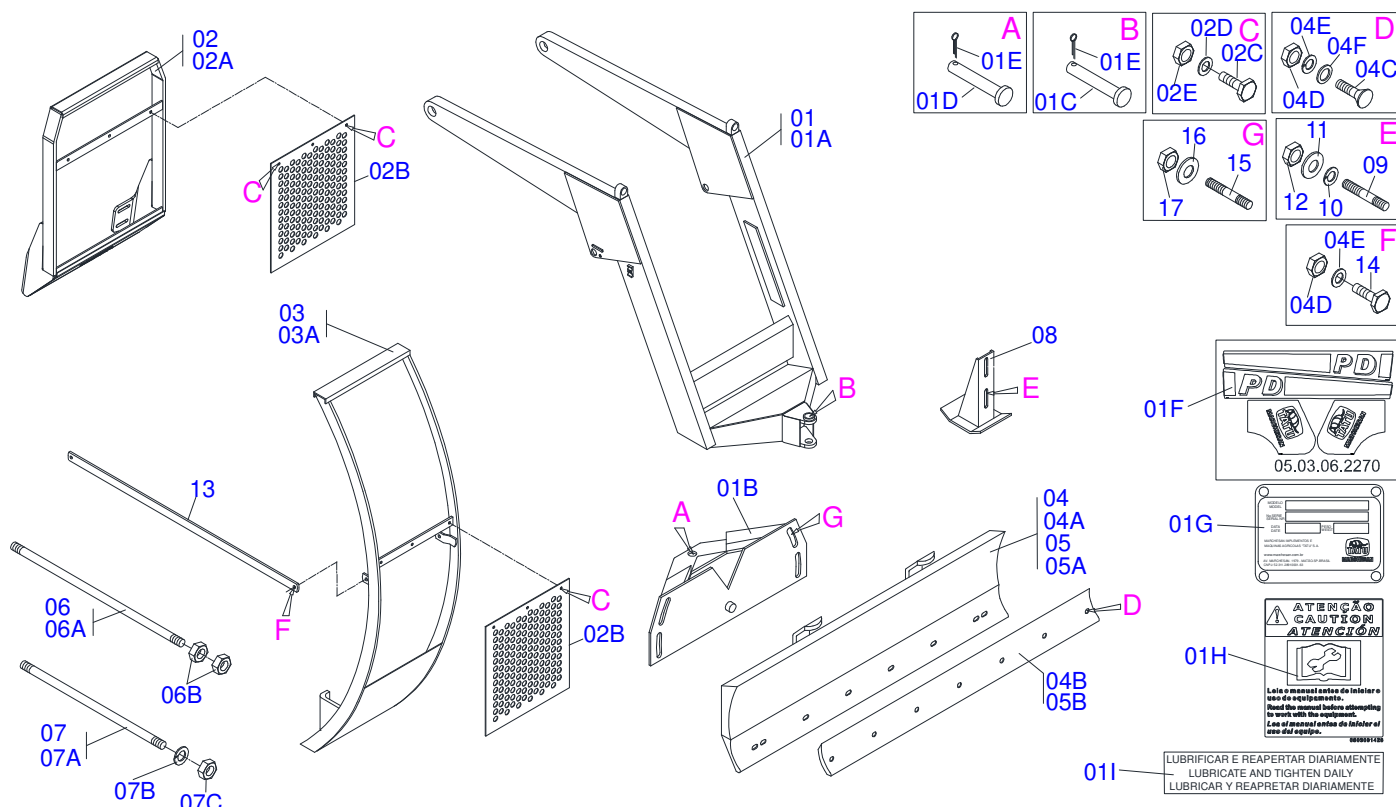
MARCHESAN

INDICE

| | | | |
|------------|--|-------|----|
| 0909090741 | CHASSI COMPLETO | | 1 |
| 0909090740 | GUIA SUPORTE MOVEL ALTA/BAIXA | | 2 |
| 0511046192 | SUPORTE MOVEL COMPLETO | | 3 |
| 0511046439 | GUIA SUPORTE MOVEL BAIXA | | 4 |
| 0501049367 | GUIA SUPORTE MOVEL ALTA COMPLETA | | 5 |
| 0501047708 | PORTA RASPADOR 2400 SEM SAPATA | | 6 |
| 0501047710 | PORTA RASPADOR 2600 | | 7 |
| 0501043212 | VARAO 1.1/4 NC X 970 COMPLETO | | 8 |
| 0501049588 | VARAO 1.1/4 NC X 1640 | | 9 |
| 0909090742 | CIRCUITO HIDRAULICO | | 10 |
| 0501057991 | BOMBA COM SUPORTE/DUTOS | | 11 |
| 0501059952 | COMANDO DUPLO 1/2 HIDROV/DANFOSS COMPLETO | | 12 |
| 0501047446 | ACIONADOR COMANDO COMPLETO | | 13 |
| 0501041108 | FILTRO RETORNO MAIOR COMPLETO | | 14 |
| 0501047807 | RESERVATORIO OLEO COMPLETO | | 15 |
| 0511046385 | CILINDRO HIDRAULICO 50,8 X 101,6 X 1150 X 440 DIREITO | | 16 |
| 0511046386 | CILINDRO HIDRAULICO 50,8 X 101,6 X 1150 X 440 ESQUERDO | | 17 |



| Item | Código | Descrição | Ver Pág. | QT |
|------|------------|--|----------|----|
| 01 | 0511069253 | CHASSI DIR PD VTR BM110/125I-4 SHT | | 01 |
| 02 | 0511069255 | CHASSI ESQUERDO | | 01 |
| 03 | 0501063751 | EIXO ARTICULACAO COM TRAVA 37,2 X 140 | | 02 |
| 04 | 0503010002 | GRAXEIRA 1800 | | 02 |
| 05 | 0501063959 | EIXO ARTICULACAO COM TRAVA 37,2X115 SEM GRAXEIRA | | 02 |
| 06 | 0503010962 | PARAFUSO 5/8 UNC X 1.1/4 C S G.5 ZN | | 06 |
| 07 | 0501012140 | ARRUELA LISA 16,50 X 40 X 4,00 ZN | | 06 |
| 08 | 0503010027 | ARRUELA PRESSAO 5/8 ZN | | 06 |
| 09 | 0501063145 | SAPATA CHASSI DIREITO | | 01 |
| 10 | 0501063146 | SAPATA CHASSI ESQUERDO | | 01 |
| 11 | 0501010500 | PARAFUSO 3/4 UNC X 3 CS G.5 ZN | | 04 |
| 12 | 0501010322 | ARRUELA LISA 20,50 X 46 X 4,00 ZN | | 12 |
| 13 | 0503010023 | ARRUELA PRESSAO 3/4 ZN | | 08 |
| 14 | 0503010014 | PORCA SEXTAVADA 3/4 UNC (PESADA) G.5 ZN | | 04 |
| 16 | 0501011426 | PRISIONEIRO 5/8 NC X 5/8 NC X 240 ZN | | 08 |
| 17 | 0503010013 | PORCA SEXTAVADA 5/8 UNC G.5 ZN | | 08 |
| 18 | 0531014070 | BATEDOR | | 02 |
| 19 | 0511014680 | PRISIONEIRO M20 X 3/4 UNF X 85 ZN | | 06 |
| 20 | 0503010335 | PORCA S. 3/4 UNF (PESADA) G.5 ZN | | 12 |
| 21 | 0501010603 | PRISIONEIRO M20 X 3/4 UNF X 95 | | 06 |
| 22 | 0511069316 | SUPORTE FRONTAL | | 01 |
| 23 | 0501010100 | PARAFUSO 5/8 UNC X 2 CS G.5 ZN | | 16 |
| 24 | 0531013185 | SUPORTE PROTECAO MANGUEIRA | | 01 |
| 25 | 0501010080 | PARAFUSO SEXTAVADO NC 3/8X1 1/2 G2 ZN 1K04470 | | 04 |
| 26 | 0503010025 | ARRUELA PRESSAO 3/8 | | 04 |
| 27 | 0501010984 | ARRUELA LISA 10,50 X 27 X 3,00 | | 04 |
| 28 | 0503010026 | PORCA SEXTAVADA 3/8 UNC G.5 ZN | | 04 |
| 29 | 0571014003 | ORELHA FIXACAO GUIA SUPORTE MOVEL | | 02 |



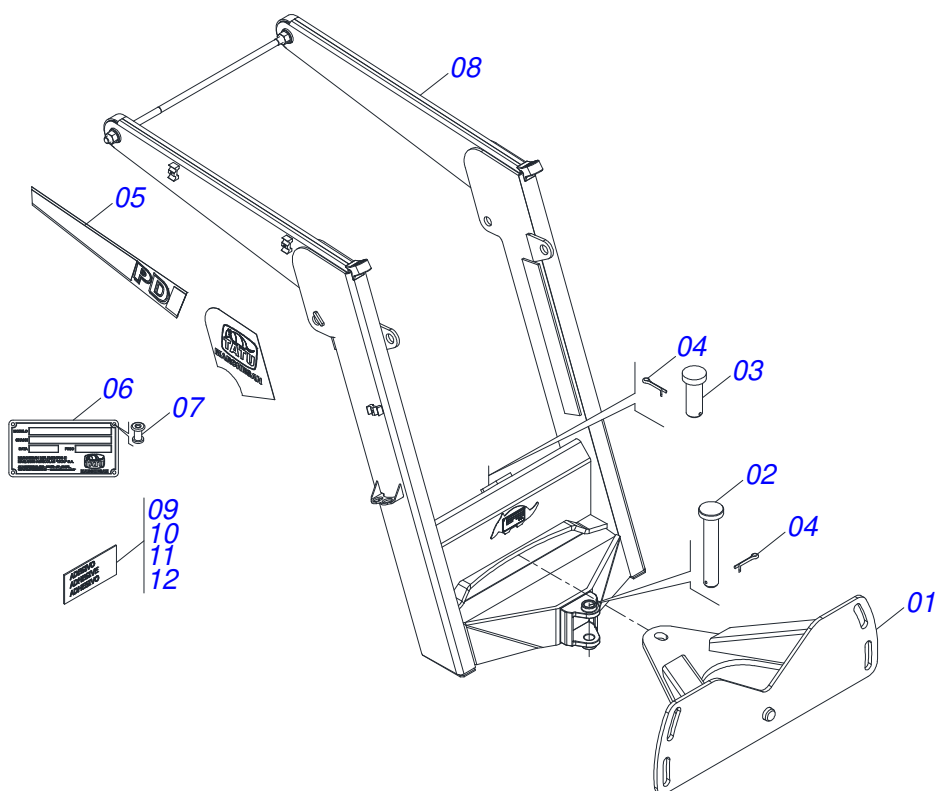
| Item | Código | Descrição | Ver Pág. | QT |
|------|------------|--|----------|----|
| 01 | 0511046192 | SUPORTE MOVEL COMPLETO | 3 | 01 |
| 01A | 0521063345 | SUPORTE MOVEL | | 01 |
| 01B | 0501062637 | SUPORTE REGULADOR 5/8 | | 01 |
| 01C | 0521010618 | EIXO JUNCAO 37,50 X 220 V 880-4 ZN | | 01 |
| 01D | 0521010612 | EIXO JUNCAO 37,50 X 100 | | 01 |
| 01E | 0503010010 | CONTRAPINO 1/4 X 2.1/2 | | 02 |
| 01F | 0503062270 | CONJUNTO ETIQUETA ADESIVA | | 01 |
| 01G | 0503034003 | ETIQUETA IDENTIFICACAO ALUMINIO MARCHESAN 61 X 118 | | 01 |
| 01H | 0503031428 | ETIQUETA ADESIVA ATENCAO LER MANUAL | | 01 |
| 01I | 0503031827 | ETIQUETA ADESIVA LUBRIFICACAO E REAPERTO DIARIO | | 01 |
| 02 | 0511046439 | GUIA SUPORTE MOVEL BAIXA | 4 | 01 |
| 02A | 0511069391 | GUIA SUPORTE MOVEL | | 01 |
| 02B | 0501014687 | TELA 700 X 790 | | 01 |
| 02C | 0503010751 | PARAFUSO 3/8 UNC X 1.1/4 CS G.5 ZN | | 03 |
| 02D | 0501010984 | ARRUELA LISA 10,50 X 27 X 3,00 | | 03 |
| 02E | 0503010026 | PORCA SEXTAVADA 3/8 UNC G.5 ZN | | 03 |
| 03 | 0501049367 | GUIA SUPORTE MOVEL ALTA COMPLETA | 5 | 01 |
| 03A | 0511061956 | GUIA SUPORTE MOVEL | | 01 |
| 03B | 0501014687 | TELA 700 X 790 | | 01 |
| 04 | 0501047708 | PORTA RASPADOR 2400 SEM SAPATA | 6 | 01 |
| 04A | 0501067999 | PORTA RASPADOR 2390 COM FIXACAO PARA VARAO | | 01 |
| 04B | 0622360016 | RASPADOR REVERSIVEL 2400 | | 01 |
| 04C | 0501012240 | PARAFUSO 5/8 UNC X 2.1/2 CEPQ G.5 ZN | | 08 |
| 04D | 0503010013 | PORCA SEXTAVADA 5/8 UNC G.5 ZN | | 08 |
| 04E | 0503010027 | ARRUELA PRESSAO 5/8 ZN | | 08 |
| 04F | 0501012140 | ARRUELA LISA 16,50 X 40 X 4,00 ZN | | 08 |
| 05 | 0501047710 | PORTA RASPADOR 2600 | 7 | 01 |
| 05A | 0501068001 | PORTA RASPADOR 2590 COM FIXADOR PARA VARAO | | 01 |



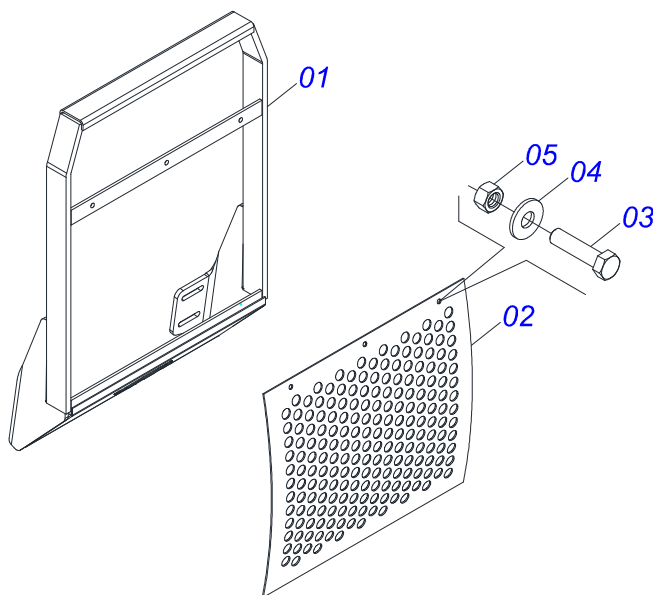
PD VALTRA BM 110/125.I-4 SHT GBA/GAL
GUIA SUPORTE MOVEL ALTA/BAIXA

Página 2
0909090740

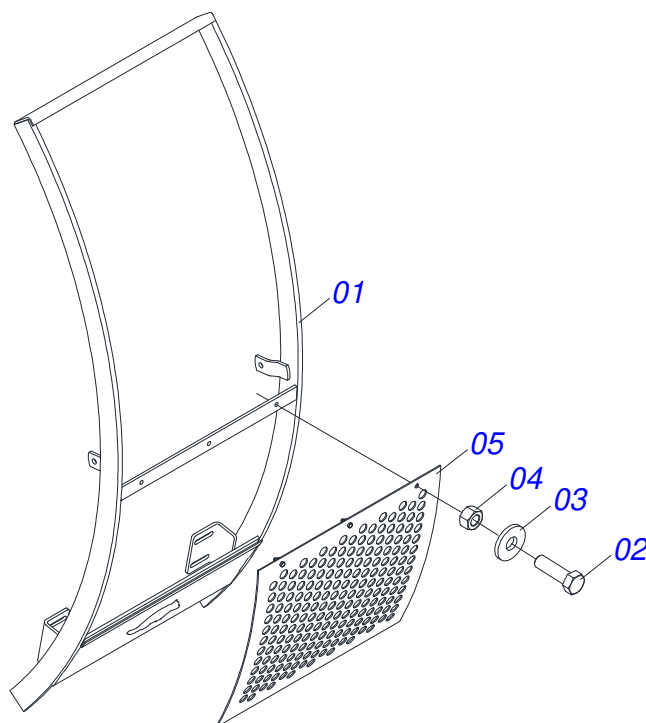
| Item | Código | Descrição | Ver Pág. | QT |
|------|------------|--|----------|----|
| 05B | 0622360011 | RASPADOR REV 2600 | | 01 |
| 06 | 0501043212 | VARAO 1.1/4 NC X 970 COMPLETO | 8 | 01 |
| 06A | 0501014915 | VARAO 1.1/4 X 970 CBT 8240-4 | | 01 |
| 06B | 0501010087 | PORCA 1.1/4 UNC SEXTAVADA 2 ZN | | 04 |
| 07 | 0501049588 | VARAO 1.1/4 NC X 1640 | 9 | 02 |
| 07A | 0521018624 | VARAO 1.1/4 X 1640 | | 02 |
| 07B | 0502012180 | ARRUELA CONICA | | 04 |
| 07C | 0501010087 | PORCA 1.1/4 UNC SEXTAVADA 2 ZN | | 08 |
| 08 | 0501063411 | SAPATA ESTABILIZADORA | | 02 |
| 09 | 0561016756 | PRISIONEIRO 3/4 UNC X 3/4 UNC X 56 ZN | | 04 |
| 10 | 0503010023 | ARRUELA PRESSAO 3/4 ZN | | 04 |
| 11 | 0501010322 | ARRUELA LISA 20,50 X 46 X 4,00 ZN | | 04 |
| 12 | 0503010014 | PORCA SEXTAVADA 3/4 UNC (PESADA) G.5 ZN | | 04 |
| 13 | 0541019767 | MAO FRANCESA | | 02 |
| 14 | 0501010100 | PARAFUSO 5/8 UNC X 2 CS G.5 ZN | | 02 |
| 15 | 0561016755 | PRISIONEIRO 1 UNC X 1 UNC X 76 ZN | | 04 |
| 16 | 0501010574 | ARRUELA LISA 27 X 100 X 6,30 ZN | | 04 |
| 17 | 0501010059 | PORCA SEXTAVADA 1 UNC (PESADA) G.5 ZN | | 04 |



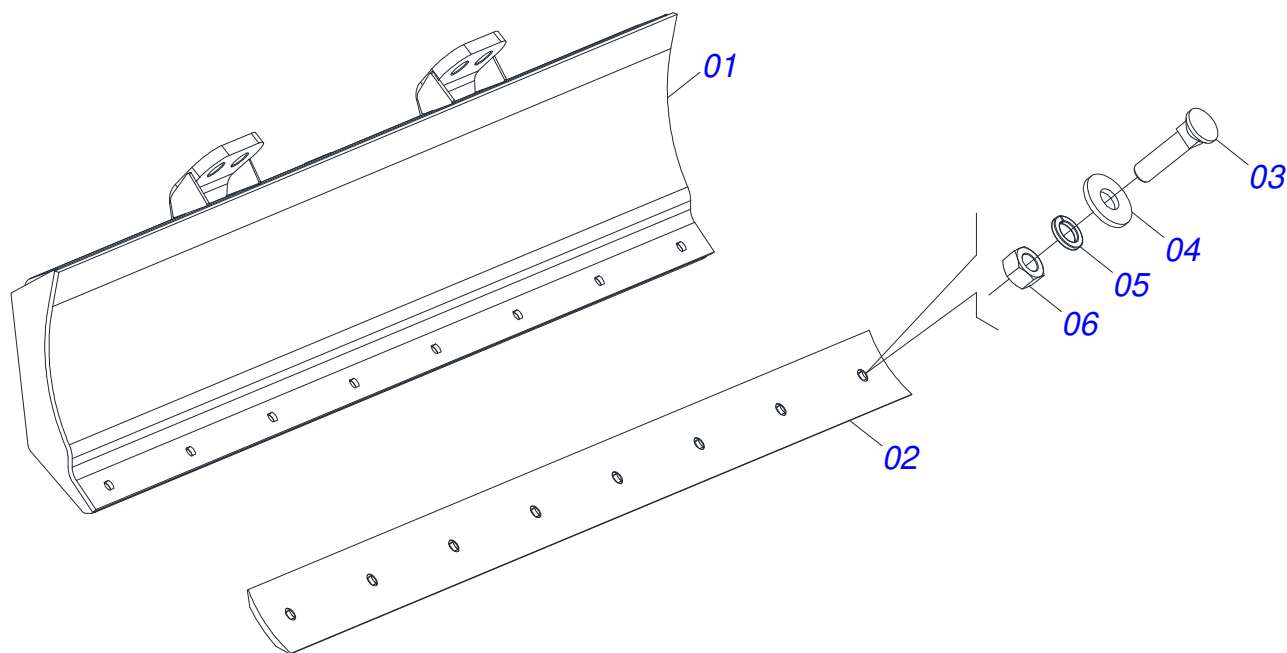
| Item | Código | Descrição | Ver Pág. | QT |
|------|------------|---|----------|----|
| 01 | 0501062637 | SUPORTE REGULADOR 5/8 | | 01 |
| 02 | 0521010618 | EIXO JUNCAO 37,50 X 220 V 880-4 ZN | | 01 |
| 03 | 0521010612 | EIXO JUNCAO 37,50 X 100 | | 01 |
| 04 | 0503010010 | CONTRAPINO 1/4 X 2.1/2 | | 02 |
| 05 | 0503062270 | CONJUNTO ETIQUETA ADESIVA | | 01 |
| 06 | 0503034003 | ETIQUETA IDENTIFICACAO ALUMINIO MARCHESAN 61 X 118 | | 01 |
| 07 | 0503010001 | REBITE POP ADESIVA 423 3,2 X 5,5 | | 04 |
| 08 | 0521063345 | SUPORTE MOVEL | | 01 |
| 09 | 0503031428 | ETIQUETA ADESIVA ATENCAO LER MANUAL | | 01 |
| 10 | 0503031827 | ETIQUETA ADESIVA LUBRIFICACAO E REAPERTO DIARIO | | 01 |
| 11 | 0503034078 | ETIQUETA ADESIVA PONTOS PARA ICAMENTO | | 03 |
| 12 | 0503031087 | ETIQUETA ADESIVA AUTO CONTROLE OK APROVADO | | 01 |



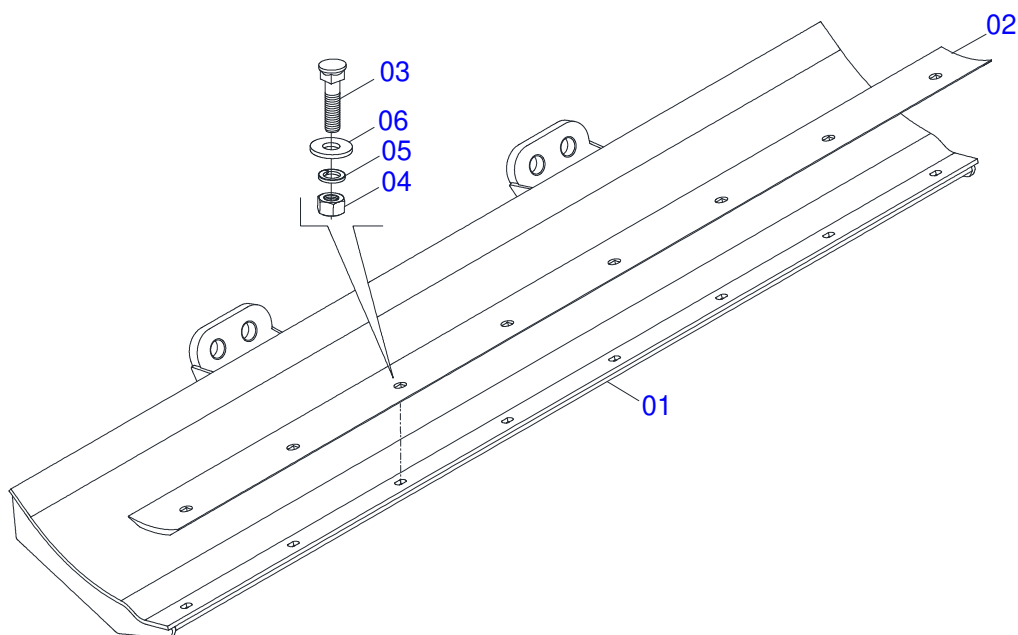
| Item | Código | Descrição | Ver Pág. | QT |
|------|------------|------------------------------------|----------|----|
| 01 | 0511069391 | GUIA SUPORTE MOVEL | | 01 |
| 02 | 0501014687 | TELA 700 X 790 | | 01 |
| 03 | 0503010751 | PARAFUSO 3/8 UNC X 1.1/4 CS G.5 ZN | | 03 |
| 04 | 0501010984 | ARRUELA LISA 10,50 X 27 X 3,00 | | 03 |
| 05 | 0503010026 | PORCA SEXTAVADA 3/8 UNC G.5 ZN | | 03 |



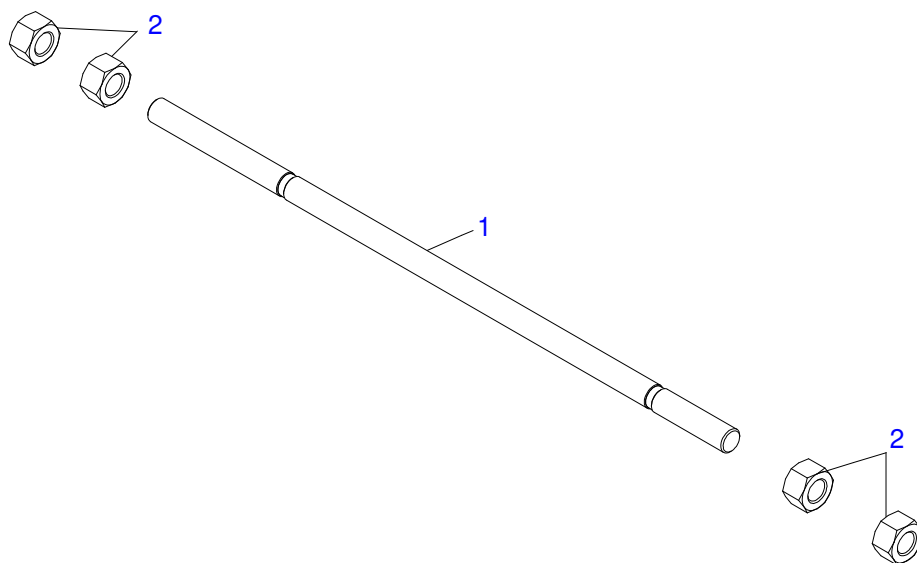
| Item | Código | Descrição | Ver Pág. | QT |
|------|------------|------------------------------------|----------|----|
| 01 | 0511061956 | GUIA SUPORTE MOVEL | | 01 |
| 02 | 0503010751 | PARAFUSO 3/8 UNC X 1.1/4 CS G.5 ZN | | 03 |
| 03 | 0501010984 | ARRUELA LISA 10,50 X 27 X 3,00 | | 03 |
| 04 | 0503010026 | PORCA SEXTAVADA 3/8 UNC G.5 ZN | | 03 |
| 05 | 0501014687 | TELA 700 X 790 | | 01 |



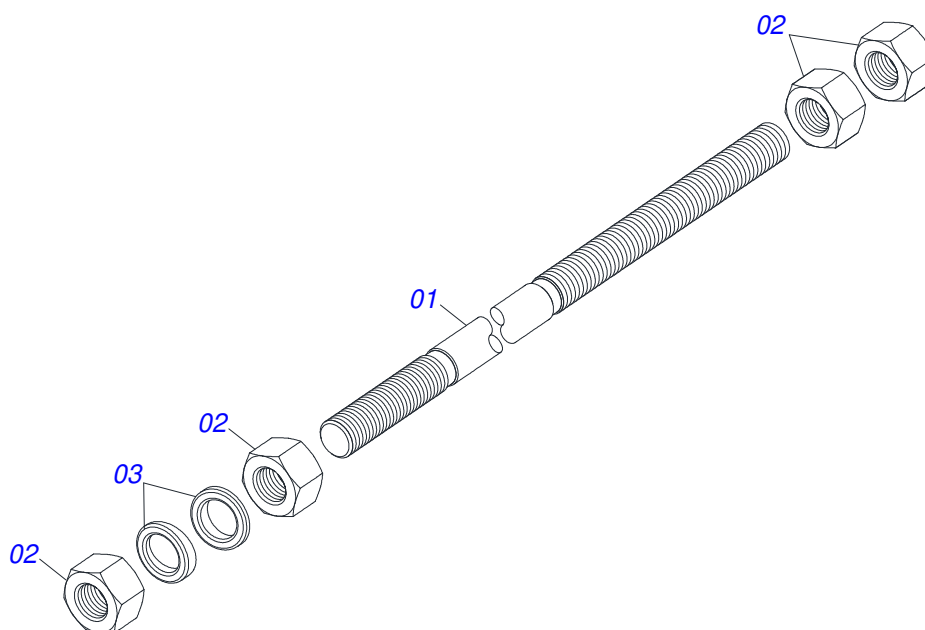
| Item | Código | Descrição | Ver Pág. | QT |
|------|------------|--|----------|----|
| 01 | 0501067999 | PORTA RASPADOR 2390 COM FIXACAO PARA VARAO | | 01 |
| 02 | 0622360016 | RASPADOR REVERSIVEL 2400 | | 01 |
| 03 | 0501012240 | PARAFUSO 5/8 UNC X 2.1/2 CEPQ G.5 ZN | | 08 |
| 04 | 0501012140 | ARRUELA LISA 16,50 X 40 X 4,00 ZN | | 08 |
| 05 | 0503011445 | ARRUELA PRESSAO 5/8 SA | | 08 |
| 06 | 0503010013 | PORCA SEXTAVADA 5/8 UNC G.5 ZN | | 08 |



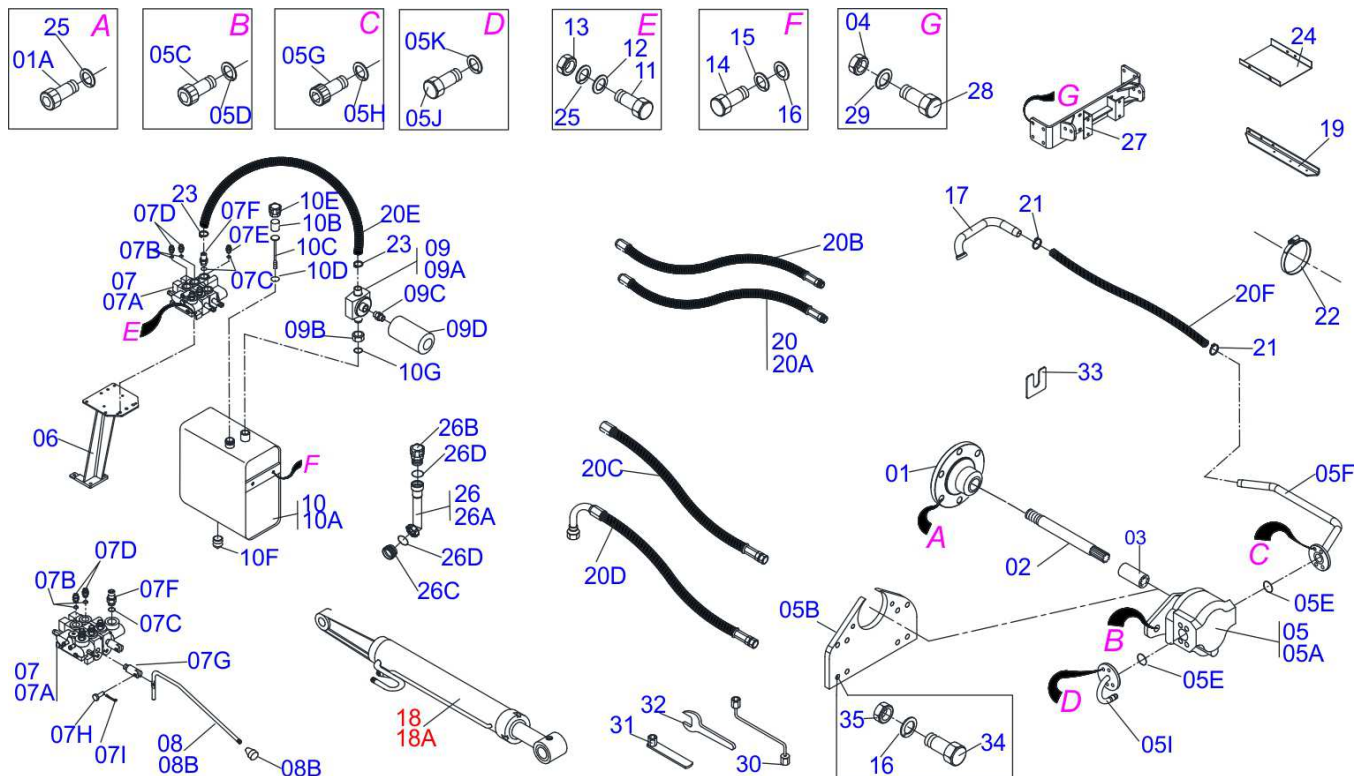
| Item | Código | Descrição | Ver Pág. | QT |
|------|------------|--|----------|----|
| 01 | 0501068001 | PORTA RASPADOR 2590 COM FIXADOR PARA VARAO | | 01 |
| 02 | 0622360011 | RASPADOR REV 2600 | | 01 |
| 03 | 0501012240 | PARAFUSO 5/8 UNC X 2.1/2 CEPQ G.5 ZN | | 08 |
| 04 | 0503010013 | PORCA SEXTAVADA 5/8 UNC G.5 ZN | | 08 |
| 05 | 0503010027 | ARRUELA PRESSAO 5/8 ZN | | 08 |
| 06 | 0501010301 | ARRUELA LISA 16 X 29,50 X 3,00 ZN | | 08 |



| Item | Código | Descrição | Ver Pág. | QT |
|------|------------|--------------------------------|----------|----|
| 01 | 0501014915 | VARAO 1.1/4 X 970 CBT 8240-4 | | 01 |
| 02 | 0501010087 | PORCA 1.1/4 UNC SEXTAVADA 2 ZN | | 04 |



| Item | Código | Descrição | Ver Pág. | QT |
|------|------------|--------------------------------|----------|----|
| 01 | 0521018624 | VARAO 1.1/4 X 1640 | | 01 |
| 02 | 0501010087 | PORCA 1.1/4 UNC SEXTAVADA 2 ZN | | 04 |
| 03 | 0502012180 | ARRUELA CONICA | | 02 |



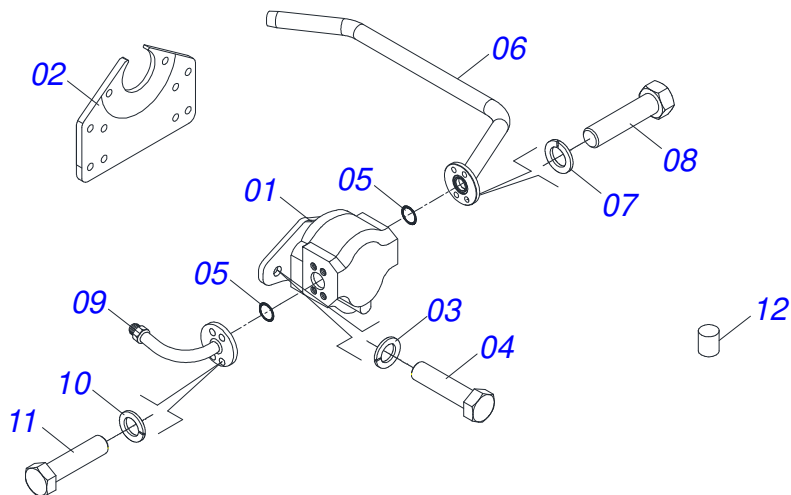
| Item | Código | Descrição | Ver Pág. | QT |
|------|------------|---|----------|----|
| 01 | 0501067327 | FLANGE ACOPLAMENTO 99,7 X 62 ESTRIADA 1.1/8 | | 01 |
| 01A | 0503011313 | PARAFUSO M 8 X 1,25 X 50 C C S I 12.9 | | 06 |
| 02 | 0501068927 | EIXO 565 X 1.1/8 ESTR X 1.1/8-30G | | 01 |
| 03 | 0503030838 | LUVA ACOPLAMENTO 1.1/8 X 61 ESTRIADA | | 01 |
| 04 | 0503010013 | PORCA SEXTAVADA 5/8 UNC G.5 ZN | | 08 |
| 05 | 0501057991 | BOMBA COM SUPORTE/DUTOS | 11 | 01 |
| 05A | 0503060045 | BOMBA 40L 1/2 ENT 1.1/8 30G MARR | | 01 |
| 05B | 0501014609 | SUPORTE BOMBA | | 01 |
| 05C | 0501010063 | PARAFUSO 1/2 UNC X 1.1/2 C S G.2 ZN | | 02 |
| 05D | 0503010019 | ARRUELA PRESSAO 1/2 | | 02 |
| 05E | 0503010173 | ANEL O RING 2-220 N 3006-9B | | 02 |
| 05F | 0511069374 | DUTO SUCCAO BOMBA VTR BM 110/125I-4 | | 01 |
| 05G | 0503010355 | PARAFUSO 7/16 UNC X 1 C S G.2 ZN | | 04 |
| 05H | 0503010180 | ARRUELA PRESSAO 7/16 | | 04 |
| 05I | 0511067176 | DUTO PRESSAO BOMBA PCA JD 6415-4 | | 01 |
| 05J | 0503010237 | PARAFUSO 3/8 UNC X 1 C S G.5 | | 04 |
| 05K | 0503010025 | ARRUELA PRESSAO 3/8 | | 07 |
| 06 | 0521061623 | SUPORTE COMANDO PD/PCA VTR | | 01 |
| 07 | 0501059952 | COMANDO DUPLO 1/2 HIDROV/DANFOSS COMPLETO | 12 | 01 |
| 07A | 0503060016 | COMANDO DUPLO 1/2" | | 01 |
| 07B | 0503010045 | ANEL O RING 2-116 N 3006-9B 1G05420 | | 04 |
| 07C | 0503011109 | ANEL O RING 2-119 N 3006 9B | | 02 |
| 07D | 0501010590 | NIPLE R 7/8 NF SEXTAVADO 1 X 48 1G21300 | | 04 |
| 07E | 0501010589 | NIPLE R. 1.1/16UN SEXTAVADA 1.1/4 X 52 | | 01 |
| 07F | 0501010591 | BICO R1.1/6 UNC | | 01 |
| 07G | 0503030387 | PLUG CILINDRICO N-004 | | 04 |
| 07H | 0521010533 | EIXO JUNCAO 7,85 X 25 ZN | | 02 |
| 07I | 0503010140 | CONTRAPINO 1/8 X 3/4 | | 02 |
| 08 | 0501047446 | ACIONADOR COMANDO COMPLETO | 13 | 02 |
| 08A | 0501068681 | ALAVANCA COMANDO 420 P/COM 1/2 PCA | | 01 |
| 08B | 0503030878 | MANIPULO ALAVANCA | | 01 |



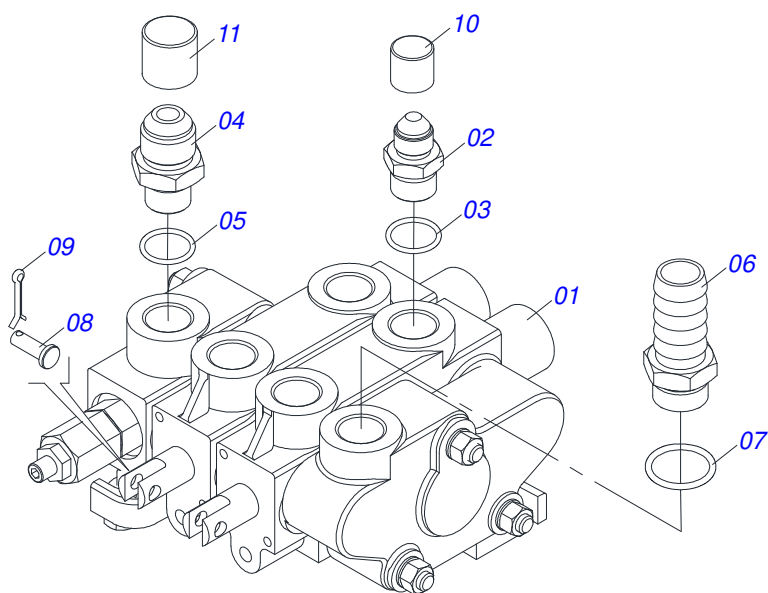
PD VALTRA BM 110/125.I-4 SHT GBA/GAL
CIRCUITO HIDRAULICO

Página 10
0909090742

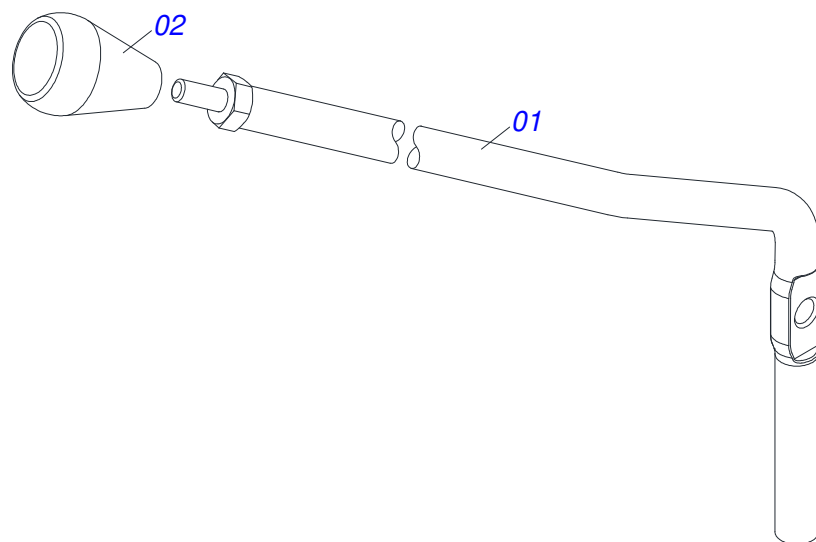
| Item | Código | Descrição | Ver Pág. | QT |
|------|------------|---|----------|----|
| 09 | 0501041108 | FILTRO RETORNO MAIOR COMPLETO | 14 | 01 |
| 09A | 0502050002 | CABEÇOTE FILTRO RETORNO | | 01 |
| 09B | 0501010594 | PORCA 1 BSP S 1.5/8 ZN | | 01 |
| 09C | 0501010595 | NIPLE R1 UNF | | 01 |
| 09D | 0503010183 | FILTRO RETORNO TF PS-012H (HIB5802) | | 01 |
| 10 | 0501047807 | RESERVATORIO OLEO COMPLETO | 15 | 01 |
| 10A | 0501068880 | RESERVATORIO OLEO | | 01 |
| 10B | 0503030044 | ELEMENTO FILTRANTE AR | | 01 |
| 10C | 0501060975 | MEDIDOR OLEO 155 | | 01 |
| 10D | 0503010185 | ANEL O RING 2-221 N 3006-9B | | 01 |
| 10E | 0502020472 | CORPO TAMP A TANQUE | | 01 |
| 10F | 0503031604 | BUJAO 1/2 BSP X 17 | | 01 |
| 10G | 0503010046 | ANEL O RING 2-216 N 3006-9B | | 01 |
| 11 | 0501010080 | PARAFUSO SEXTAVADO NC 3/8X1 1/2 G2 ZN 1K04470 | | 03 |
| 12 | 0501010984 | ARRUELA LISA 10,50 X 27 X 3,00 | | 03 |
| 13 | 0503010026 | PORCA SEXTAVADA 3/8 UNC G.5 ZN | | 03 |
| 14 | 0501010161 | PARAFUSO 1/2 UNC X 1.1/4 C S G.2 ZN | | 04 |
| 15 | 0511017302 | ARRUELA LISA 13,50 X 32,50 X 3,0 ZN | | 04 |
| 16 | 0503010019 | ARRUELA PRESSAO 1/2 | | 08 |
| 17 | 0511069110 | DUTO SAIDA TANQUE AUX MF 650-4 HD | | 01 |
| 18 | 0511046385 | CILINDRO HIDRAULICO 50,8 X 101,6 X 1150 X 440 16 DIREITO | 16 | 01 |
| 18A | 0511046386 | CILINDRO HIDRAULICO 50,8 X 101,6 X 1150 X 440 17 ESQUERDO | 17 | 01 |
| 19 | 0561019292 | SUPORTE FIXADOR CAIXA FERRAMENTA | | 01 |
| 20 | 0501057989 | JOGO MANG PD VTR BM 110/125I SHT CD | | 01 |
| 20A | 0501080014 | MANGUEIRA 1/2 X 1000 TR-TR | | 04 |
| 20B | 0501080322 | MANGUEIRA 1/2 X 1850 TR-TC | | 02 |
| 20C | 0501080185 | MANGUEIRA 1/2 X 4000 TR-TM | | 02 |
| 20D | 0501081514 | MANGUEIRA 3/4 X 4400 TR-TR | | 01 |
| 20E | 0551013650 | MANGUEIRA 1 X 1300 AB-AB | | 01 |
| 20F | 0501014649 | MANG 1.1/4 X 2000 AB-AB | | 01 |
| 21 | 0503010246 | ABRACADEIRA 2 A 2.1/2 51-64 LARGURA 14MM | | 01 |
| 22 | 0503010243 | ABRACADEIRA 1.1/2 A 2 38-51 LARGURA 9MM 1G | | 03 |
| 23 | 0503010184 | ABRACADEIRA 1.1/4 A 1.1/2 25A38 LARGURA 9MM | | 02 |
| 24 | 0531013185 | SUPORTE PROTECAO MANGUEIRA | | 01 |
| 25 | 0503010025 | ARRUELA PRESSAO 3/8 | | 03 |
| 26 | 0501057990 | PROLONGADOR BOCA TANQUE | | 01 |
| 26A | 0511069317 | PROLONG BOCA TANQUE VTR BM 110/125I | | 01 |
| 26B | 0502020549 | TAMPA TANQUE | | 01 |
| 26C | 0511011777 | PROLONGADOR | | 01 |
| 26D | 0503010141 | ANEL O RING 2-226 N 3006-9B | | 02 |
| 27 | 0511069316 | SUPORTE FRONTAL | | 01 |
| 28 | 0501010100 | PARAFUSO 5/8 UNC X 2 CS G.5 ZN | | 08 |
| 29 | 0503010027 | ARRUELA PRESSAO 5/8 ZN | | 08 |
| 30 | 0501068213 | CHAVE DUPLA 5/8 X 3/4 CABO CILINDRO | | 01 |
| 31 | 0501061617 | CHAVE 1 CABO CILINDRO SEXTAVADO 1.5/8 | | 01 |
| 32 | 0511010153 | CHAVE FIXA 2.5/16 | | 01 |
| 33 | 0501010794 | CALCO REGULADOR LEVANTE HIDRAULICO 3P ZN | | 20 |
| 34 | 0503010905 | PARAFUSO 1/2 UNC X 2.1/4 C S G.5 ZN | | 04 |
| 35 | 0503010060 | PORCA SEXTAVADA 1/2 UNC G.5 | | 04 |



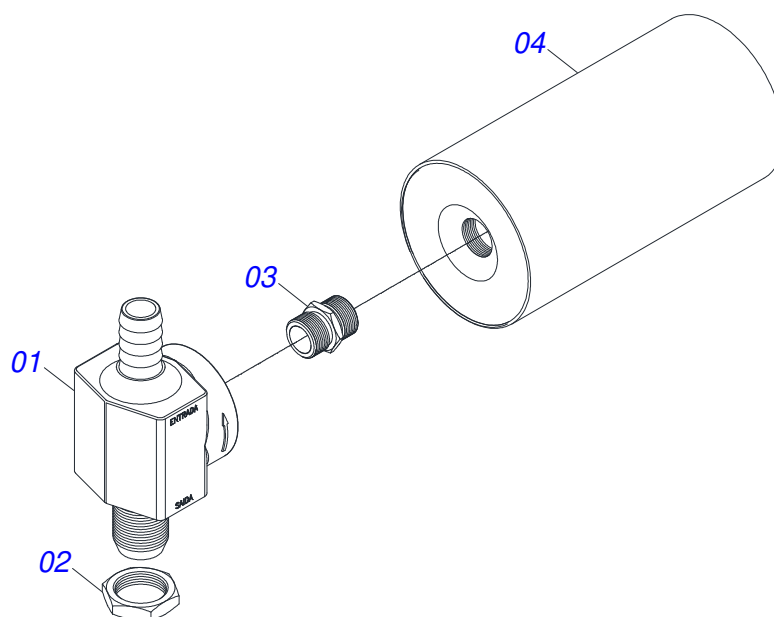
| Item | Código | Descrição | Ver Pág. | QT |
|------|------------|-------------------------------------|----------|----|
| 01 | 0503061770 | BOMBA B31 SAE B 2P 12Z MARRUCCI | | 01 |
| 02 | 0501014609 | SUPORTE BOMBA | | 01 |
| 03 | 0503010019 | ARRUELA PRESSAO 1/2 | | 02 |
| 04 | 0501010063 | PARAFUSO 1/2 UNC X 1.1/2 C S G.2 ZN | | 02 |
| 05 | 0503010173 | ANEL O RING 2-220 N 3006-9B | | 02 |
| 06 | 0511069374 | DUTO SUCCAO BOMBA VTR BM 110/125I-4 | | 01 |
| 07 | 0503010180 | ARRUELA PRESSAO 7/16 | | 04 |
| 08 | 0503010355 | PARAFUSO 7/16 UNC X 1 C S G.2 ZN | | 04 |
| 09 | 0511067176 | DUTO PRESSAO BOMBA PCA JD 6415-4 | | 01 |
| 10 | 0503010025 | ARRUELA PRESSAO 3/8 | | 04 |
| 11 | 0503011087 | PARAFUSO 3/8 UNC X 1 C S G.2 ZN | | 04 |
| 12 | 0503030388 | PLUG CILINDRICO N-005 | | 01 |



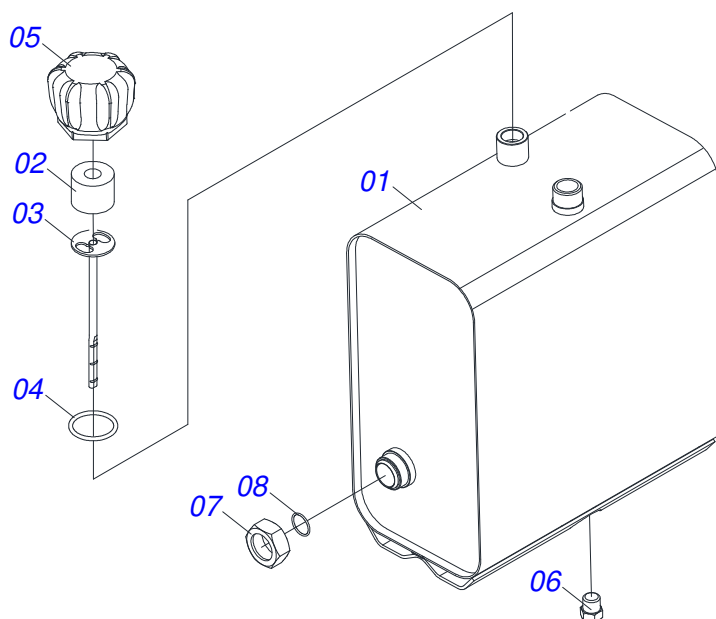
| Item | Código | Descrição | Ver Pág. | QT |
|------|------------|---|----------|----|
| 01 | 0503060016 | COMANDO DUPLO 1/2" | | 01 |
| 02 | 0501010590 | NIPLE R 7/8 NF SEXTAVADO 1 X 48 1G21300 | | 04 |
| 03 | 0503010045 | ANEL O RING 2-116 N 3006-9B 1G05420 | | 04 |
| 04 | 0501010589 | NIPLE R. 1.1/16UN SEXTAVADA 1.1/4 X 52 | | 01 |
| 05 | 0503011109 | ANEL O RING 2-119 N 3006 9B | | 01 |
| 06 | 0501010591 | BICO R1.1/6 UNC | | 01 |
| 07 | 0503011109 | ANEL O RING 2-119 N 3006 9B | | 01 |
| 08 | 0521010533 | EIXO JUNCAO 7,85 X 25 ZN | | 02 |
| 09 | 0503010140 | CONTRAPINO 1/8 X 3/4 | | 02 |
| 10 | 0503030387 | PLUG CILINDRICO N-004 | | 04 |
| 11 | 0503030388 | PLUG CILINDRICO N-005 | | 01 |



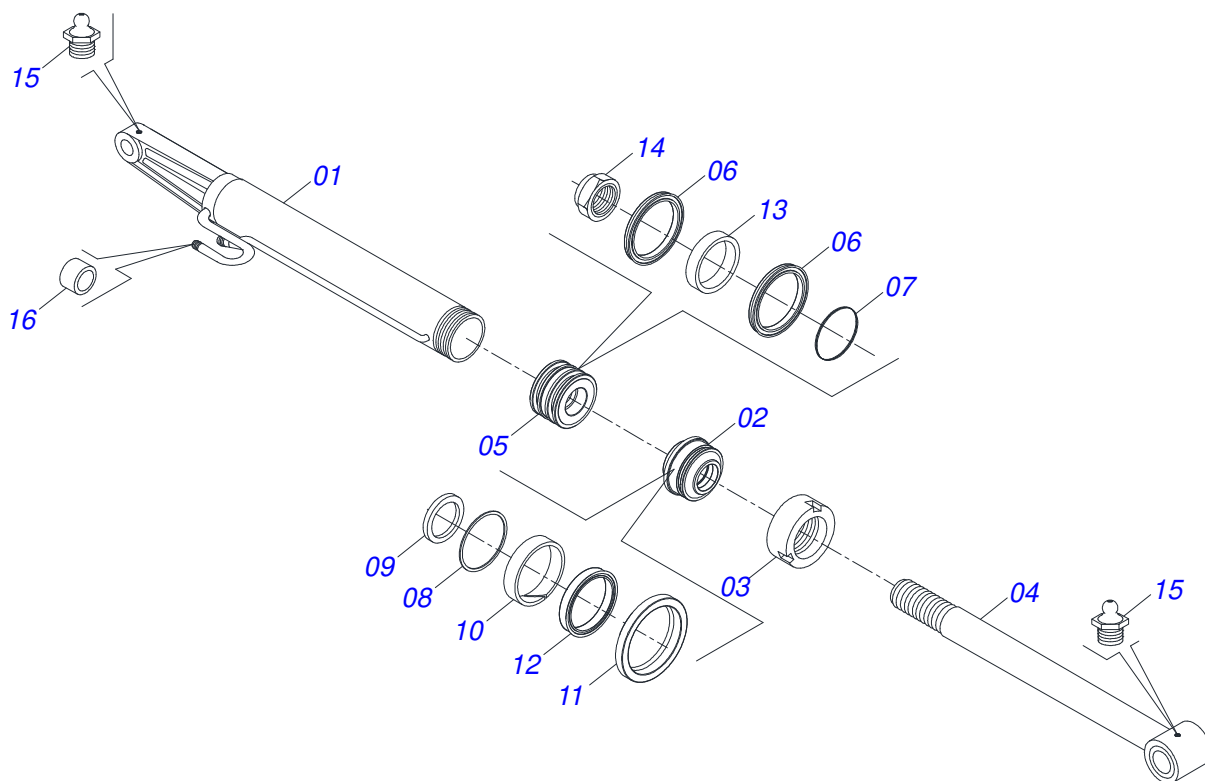
| Item | Código | Descrição | Ver Pág. | QT |
|------|------------|----------------------------|----------|----|
| 01 | 0501047446 | ACIONADOR COMANDO COMPLETO | 13 | 02 |
| 02 | 0503030878 | MANIPULO ALAVANCA | | 02 |



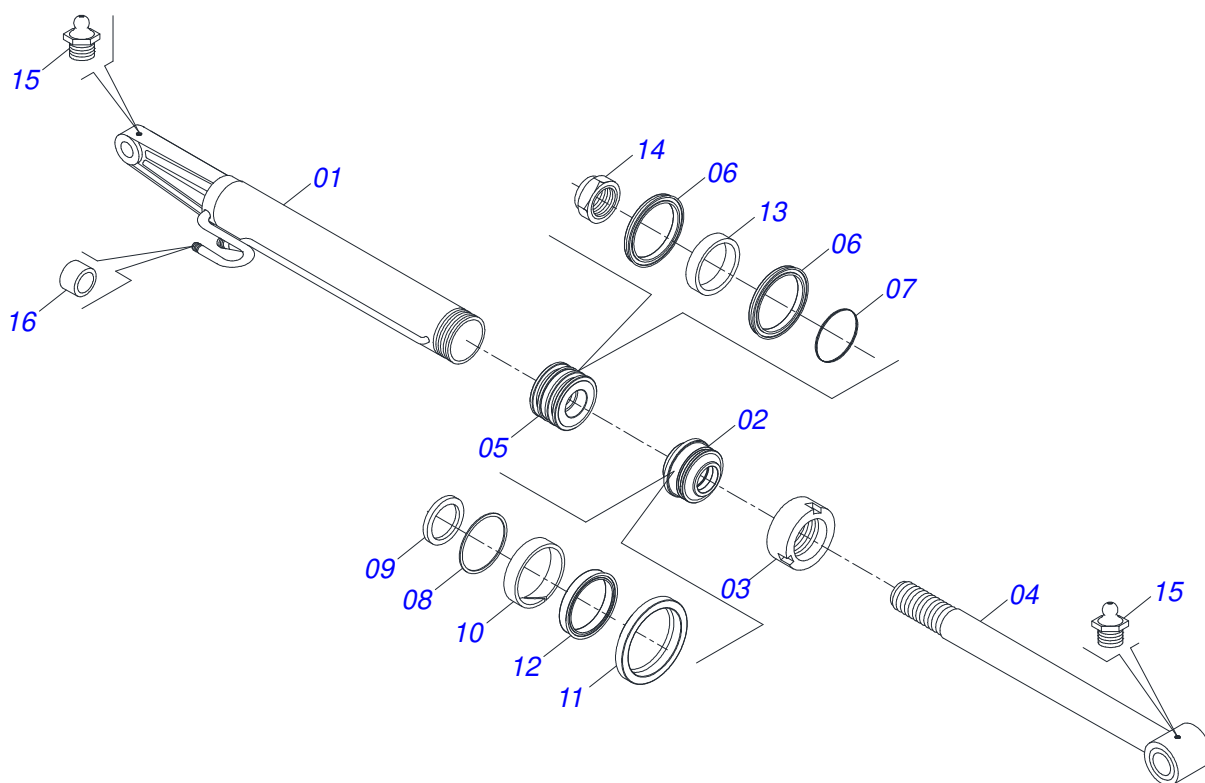
| Item | Código | Descrição | Ver Pág. | QT |
|------|------------|-------------------------------------|----------|----|
| 01 | 0502050002 | CABEÇOTE FILTRO RETORNO | | 01 |
| 02 | 0501010594 | PORCA 1 BSP S 1.5/8 ZN | | 01 |
| 03 | 0501010595 | NIPLE R1 UNF | | 01 |
| 04 | 0503010183 | FILTRO RETORNO TF PS-012H (HIB5802) | | 01 |



| Item | Código | Descrição | Ver Pág. | QT |
|------|------------|-----------------------------------|----------|----|
| 01 | 0501068880 | RESERVATORIO OLEO | | 01 |
| 02 | 0503030044 | ELEMENTO FILTRANTE AR | | 01 |
| 03 | 0501060975 | MEDIDOR OLEO 155 | | 01 |
| 04 | 0503010185 | ANEL O RING 2-221 N 3006-9B | | 01 |
| 05 | 0502020472 | CORPO TAMPA TANQUE | | 01 |
| 06 | 0503031604 | BUJAO 1/2 BSP X 17 | | 01 |
| 07 | 0501016309 | PORCA R2 UNC 16 FPP X SEXT 2.5/16 | | 01 |
| 08 | 0503010046 | ANEL O RING 2-216 N 3006-9B | | 01 |



| Item | Código | Descrição | Ver Pág. |
|------|------------|---|----------|
| 01 | 0511069250 | CAMISA 101,60 X 558 DIR | 01 |
| 02 | 0502010778 | SUPORTE ANEIS 50,8 X 101,6 | 01 |
| 03 | 0502010017 | TAMPA MOVEL 101,6 | 01 |
| 04 | 0511068874 | EXTENSOR 50,80 X 715,5 | 01 |
| 05 | 0502010992 | EMBOLO 50,8 X 101,6 | 01 |
| 06 | 0503010043 | GAXETA 3750-3250 B | 02 |
| 07 | 0503010345 | ANEL O RING 2-218 N 3006-9B 1G04609 | 01 |
| 08 | 0503011061 | ANEL BACK-UP 8-342 | 01 |
| 09 | 0503010338 | ANEL O RING 2-342 N 3006-9B | 01 |
| 10 | 0503010952 | ANEL G.I.2 X3X1/2 W2-2250-500 PK | 01 |
| 11 | 0503010039 | ANEL RASPADOR D-2000 1G24231 | 01 |
| 12 | 0503010991 | GAXETA 1870-2000-375-B 1G17225 | 01 |
| 13 | 0503010994 | ANEL G.E.4 X 3 X 1/2 W2-4000-500 PK | 01 |
| 14 | 0503010817 | PORCA SEXTAVADA AUTOTRAVANTE COM NYLON 1.1/4 UNF ALTA G.5 ZN | 01 |
| 15 | 0503010002 | GRAXEIRA 1800 | 02 |
| 16 | 0503030387 | PLUG CILINDRICO N-004 | 02 |
| 17 | 0501031799 | JOGO REPARO COMPLETO CILINDRO 50,8 X 101,6 B | 01 |



| Item | Código | Descrição | Ver Pág. |
|------|------------|---|----------|
| 01 | 0511069251 | CAMISA 101,60 X 558 ESQUERDO | 01 |
| 02 | 0502010778 | SUPORTE ANEIS 50,8 X 101,6 | 01 |
| 03 | 0502010017 | TAMPA MOVEL 101,6 | 01 |
| 04 | 0511069252 | EXTENSOR 50,80 X 771,50 | 01 |
| 05 | 0502010992 | EMBOLO 50,8 X 101,6 | 01 |
| 06 | 0503010043 | GAXETA 3750-3250 B | 02 |
| 07 | 0503010345 | ANEL O RING 2-218 N 3006-9B 1G04609 | 01 |
| 08 | 0503011061 | ANEL BACK-UP 8-342 | 01 |
| 09 | 0503010338 | ANEL O RING 2-342 N 3006-9B | 01 |
| 10 | 0503010952 | ANEL G.I.2 X3X1/2 W2-2250-500 PK | 01 |
| 11 | 0503010039 | ANEL RASPADOR D-2000 1G24231 | 01 |
| 12 | 0503010991 | GAXETA 1870-2000-375-B 1G17225 | 01 |
| 13 | 0503010994 | ANEL G.E.4 X 3 X 1/2 W2-4000-500 PK | 01 |
| 14 | 0503010817 | PORCA SEXTAVADA AUTOTRAVANTE COM NYLON 1.1/4 UNF ALTA G.5 ZN | 01 |
| 15 | 0503010002 | GRAXEIRA 1800 | 02 |
| 16 | 0503030387 | PLUG CILINDRICO N-004 | 02 |
| 17 | 0501031799 | JOGO REPARO COMPLETO CILINDRO 50,8 X 101,6 B | 01 |



MARCHESAN

Publicações Técnicas | Elaboração e Revisão

ALESSANDRA PATRICIA KAWAHARA CARRILI

www.marchesan.com.br

