

PD - PALAS DELANTERAS

PD VALTRA BM 110/125.I-4 SHT GBA/GAL

Código: 0501091470
Serie: S-0907
Revisión: 00
Fecha de Revisión: SETEMBRO/2015

CATALOGO DE PARTES



MARCHESAN



PRODUCTOS

Código	Descripción
0106020388	PD VTR BM 110/125I-4 SHTCD GAL S907
0106020355	PD VTR BM 110/125I-4 SHTCD GBA S907
0106020374	PD VTR BM 110/125I-4 SHTCS GBA S907
0106020365	PD VTR BM110/125I-4 SHTCDGB GBAS907
0106020366	PD VTR BM110/125I-4SHTCDSL GBA S907

ATENCIÓN: IMPORTANTE

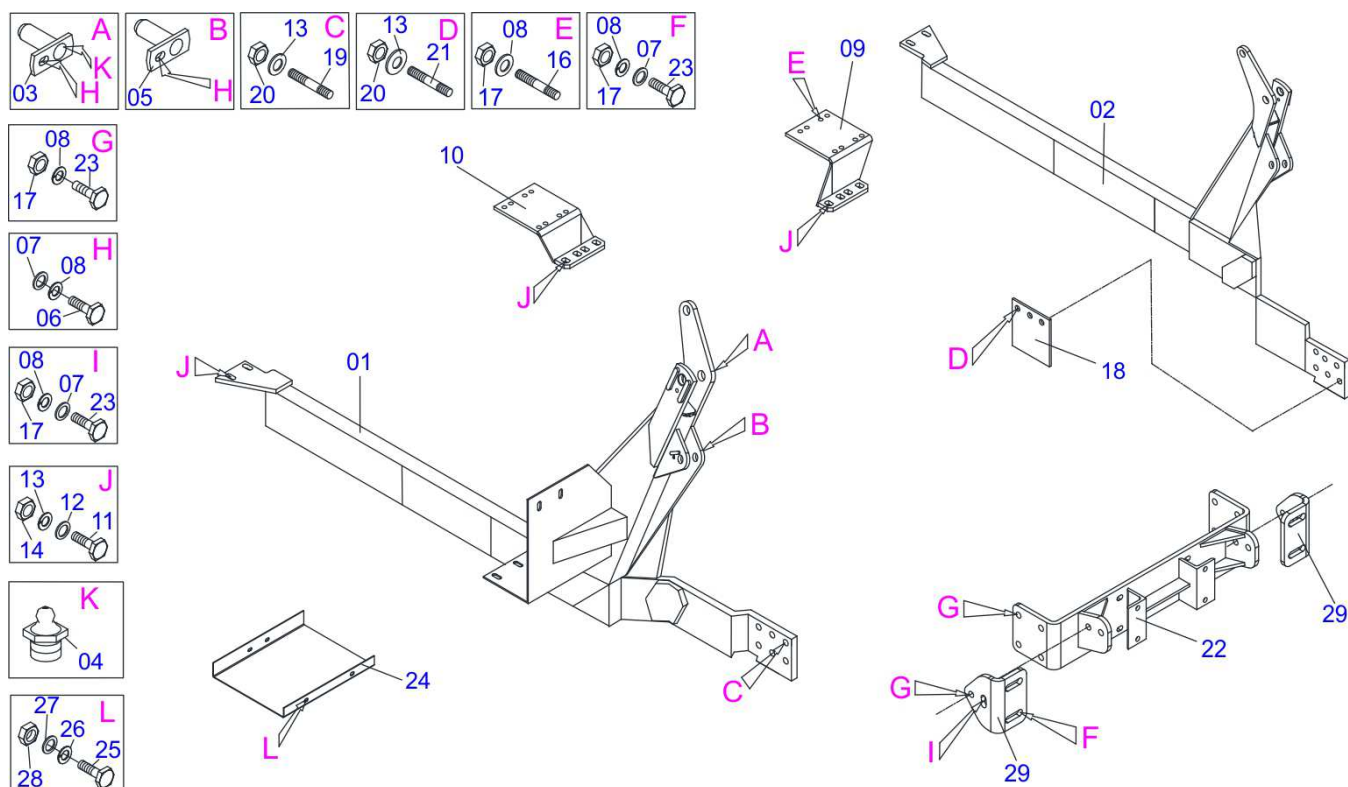
Marchesan S.A. se reserva el derecho de perfeccionar y/o cambiar las características técnicas de sus productos, sin previo aviso y sin la obligación de proceder con los ya comercializados y sin conocimiento previo del revendedor o consumidor. Las fotos son únicamente ilustrativas.



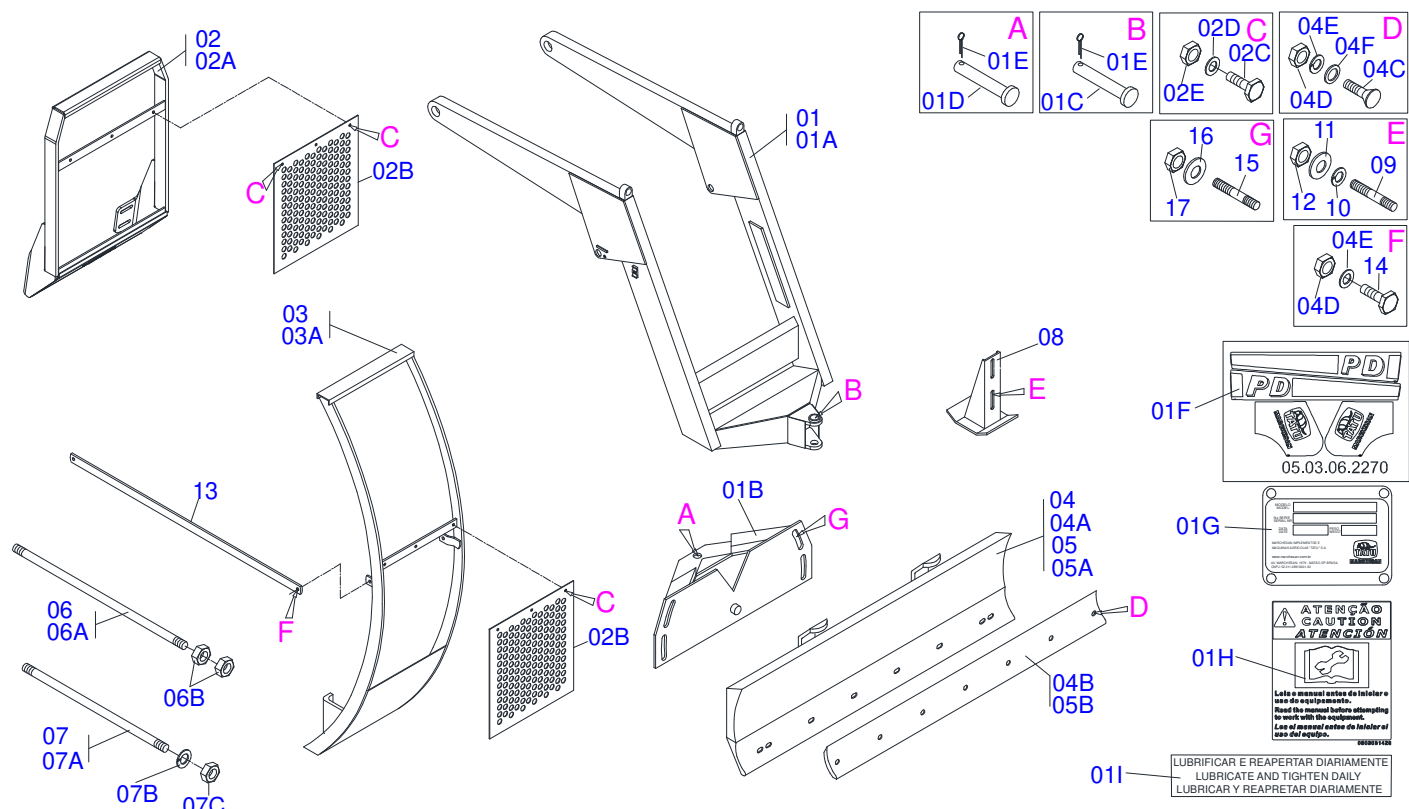
MARCHESAN

ÍNDICE

0909090741	CHASIS COMPLETO	1
0909090740	GUÍA DE SOPORTE MÓVIL	2
0511046192	GUIA SOPORTE MOVIL COMPL	3
0511046439	GUIA SOPORTE MOVIL COMPL	4
0501049367	GUÍA SOPORTE MÓVIL ALTA COMPLETA	5
0501047708	SOPORTE CUCHILLA 2400	6
0501047710	SOPORTE CUCHILLA 2600 COMPL	7
0501043212	VARON 1.1/4" NC X 970 COMPL	8
0501049588	VARON 1.1/4 NC X 1640	9
0909090742	CIRCUITO HIDRAULICO	10
0501057991	BOMBA COMPLETA	11
0501059952	COMANDO DOBLE 1/2 HIDOV/DANFOSS COMPLETO	12
0501047446	ACCIONADOR COMANDO COMPLETO	13
0501041108	FILTRO RETORNO MAYOR COMPLETO	14
0501047807	DEPOSITO ACEITE COMPLETO	15
0511046385	CILINDRO HIDRAULICO 50,8 X 101,6 X 1150 X 440 DERECHO	16
0511046386	CILINDRO HIDRAULICO 50,8 X 101,6 X 1150 X 440 IZQUIERDO	17



Artículo	Código	Descripción	Ver Pág.	QT
01	0511069253	CHASIS DERECHO	01	01
02	0511069255	CHASIS IZQUIERDO	01	01
03	0501063751	EJE ARTIC 37,2 X 140	02	02
04	0503010002	GRASERA 1800	02	02
05	0501063959	EJE ARTICULACION CON TRABA	02	02
06	0503010962	TORNILLO 5/8" UNC X 1.1/4"	06	06
07	0501012140	ARANDELA PLANA	06	06
08	0503010027	ARANDELA PRESION	06	06
09	0501063145	ZAPATA CHASIS DER	01	01
10	0501063146	ZAPATA CHASIS IZQ	01	01
11	0501010500	TORNILLO 3/4"UNC X3"	04	04
12	0501010322	ARANDELA PLANA 20.50 X 46 X 4.75	12	12
13	0503010023	ARANDELA PRESION 3/4 ZN	08	08
14	0503010014	TUERCA 3/4" UNC	04	04
16	0501011426	PERNO 5/8" X 5/8" X 240	08	08
17	0503010013	TUERCA 5/8	08	08
18	0531014070	APOYO BM VTR	02	02
19	0511014680	PERNO M20 X 3/4 UNF X 85	06	06
20	0503010335	TUERCA 3/4	12	12
21	0501010603	PERNO 3/4" UNF X 95	06	06
22	0511069316	SOPORTE DELANTERO	01	01
23	0501010100	TORNILLO 5/8 UNC X 2 CS G.5 ZN	16	16
24	0531013185	SOPORTE PROTECCIÓN DE LA MANGUEIRA	01	01
25	0501010080	TORNILLO 3/8"	04	04
26	0503010025	ARANDELA PRESION 3/8	04	04
27	0501010984	ARANDELA PLANA 10,50 X 27 X 3,00	04	04
28	0503010026	TUERCA 3/8	04	04
29	0571014003	SOPORTE DE FIJACIÓN DE LA GUÍA ALTA	02	02



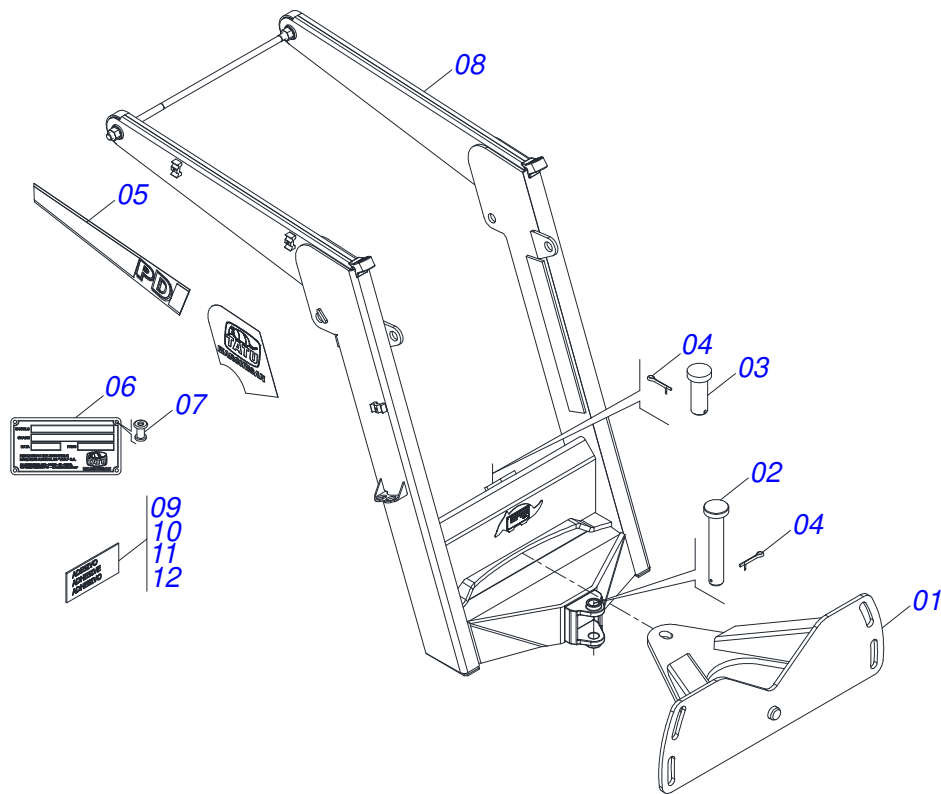
Artículo	Código	Descripción	Ver Pág.	QT
01	0511046192	GUIA SOPORTE MOVIL COMPL	3	01
01A	0521063345	SOPORTE MOVIL		01
01B	0501062637	SOPORTE REGULACION		01
01C	0521010618	EJE UNION 37,50 X 220		01
01D	0521010612	EJE UNION 37,50 X 90		01
01E	0503010010	PASADOR ABIERTO 1/4 X 2.1/2		02
01F	0503062270	CONJUNTO DE ETIQUETAS ADHESIVAS		01
01G	0503034003	ETIQUETA IDENTIFICACIÓN ALUMINIO		01
01H	0503031428	ETIQUETA ADHESIVA ATENCIÓN		01
01I	0503031827	LUBRICACIÓN ADHESIVA Y ETIQUETA DE REAPERTURA		01
02	0511046439	GUIA SOPORTE MOVIL COMPL	4	01
02A	0511069391	GUIA SOPORTE MOVIL COMPL		01
02B	0501014687	PROTECCIÓN DELANTERA		01
02C	0503010751	TORNILLO 3/8" UNC X 1.1/4"		03
02D	0501010984	ARANDELA PLANA 10,50 X 27 X 3,00		03
02E	0503010026	TUERCA 3/8		03
03	0501049367	GUÍA SOPORTE MÓVIL ALTA COMPLETA	5	01
03A	0511061956	GUIA SOPORTE MOVIL COMPL		01
03B	0501014687	PROTECCIÓN DELANTERA		01
04	0501047708	SOPORTE CUCHILLA 2400	6	01
04A	0501067999	SOPORTE CUCHILLA 2390		01
04B	0622360016	RASPADOR REVERSIBLE 2400		01
04C	0501012240	TORNILLO		08
04D	0503010013	TUERCA 5/8		08
04E	0503010027	ARANDELA PRESION		08
04F	0501012140	ARANDELA PLANA		08
05	0501047710	SOPORTE CUCHILLA 2600 COMPL	7	01
05A	0501068001	SOPORTE CUCHILLA 2590		01
05B	0622360011	RASPADOR REVERSIBLE 2400		01
06	0501043212	VARON 1.1/4" NC X 970 COMPL	8	01
06A	0501014915	VARON 1.1/4" NC X 970		01



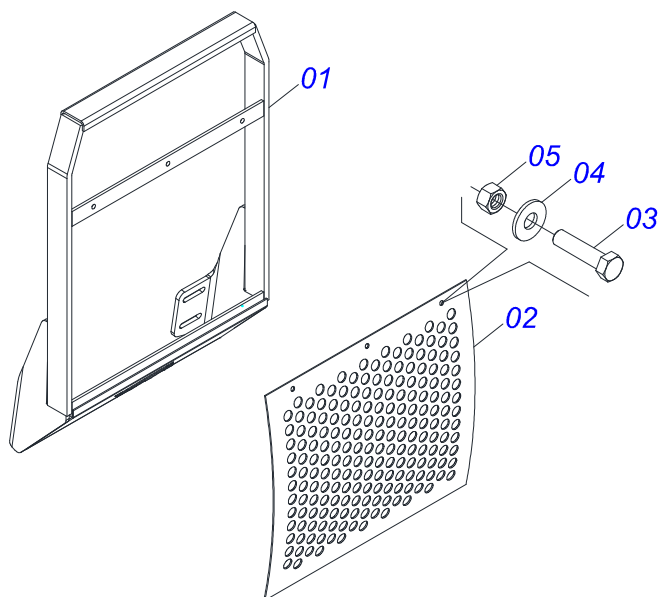
PD VALTRA BM 110/125.I-4 SHT GBA/GAL
GUÍA DE SOPORTE MÓVIL

Página 2
0909090740

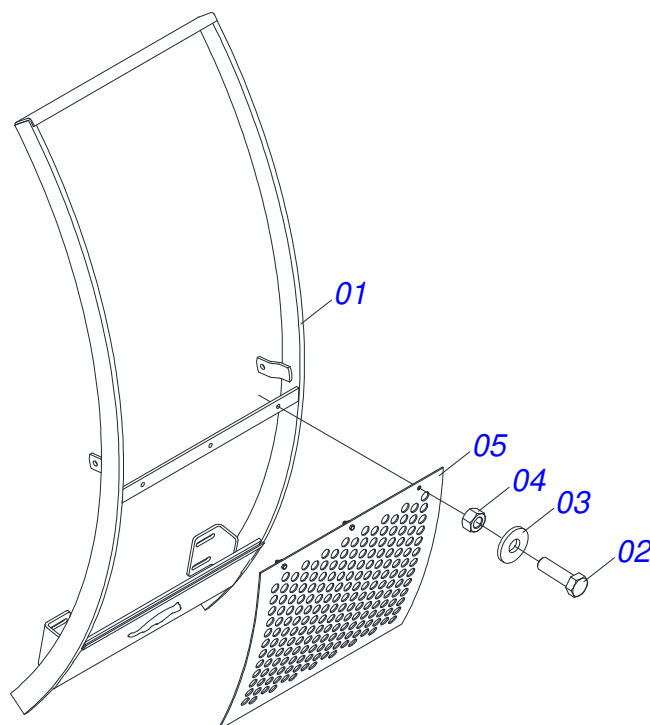
Artículo	Código	Descripción	Ver Pág.	QT
06B	0501010087	TUERCA 1.1/4"		04
07	0501049588	VARON 1.1/4 NC X 1640	9	02
07A	0521018624	VARON 1.1/4 X 1640		02
07B	0502012180	ARANDELA TENSORA		04
07C	0501010087	TUERCA 1.1/4"		08
08	0501063411	ZAPATA ESTAB		02
09	0561016756	PRISIONERO 3/4 UNC X 3/4 UNC X 56		04
10	0503010023	ARANDELA PRESION 3/4 ZN		04
11	0501010322	ARANDELA PLANA 20.50 X 46 X 4.75		04
12	0503010014	TUERCA 3/4" UNC		04
13	0541019767	BARRA LIGACION		02
14	0501010100	TORNILLO 5/8 UNC X 2 CS G.5 ZN		02
15	0561016755	PRISIONERO 1 UNC X 1 UNC X 76 ZN		04
16	0501010574	ARANDELA PLANA		04
17	0501010059	TUERCA 1.5/8		04



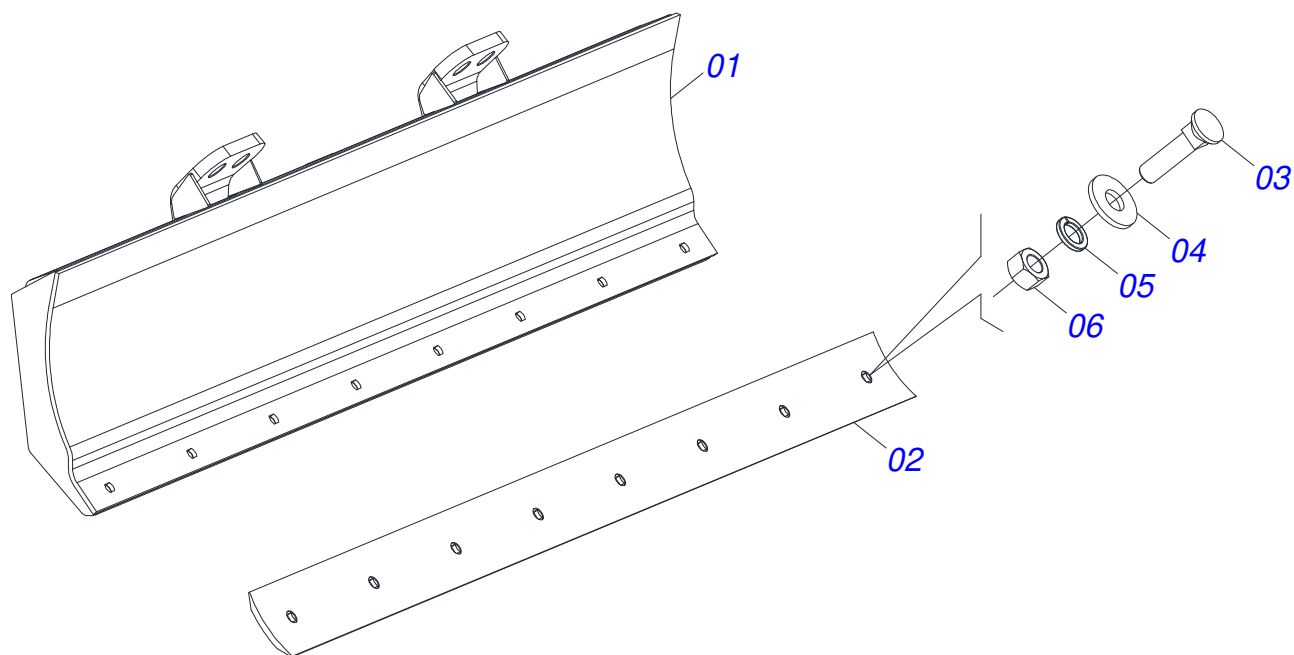
Artículo	Código	Descripción	Ver Pág.	QT
01	0501062637	SOPORTE REGULACION		01
02	0521010618	EJE UNION 37,50 X 220		01
03	0521010612	EJE UNION 37,50 X 90		01
04	0503010010	PASADOR ABIERTO 1/4 X 2.1/2		02
05	0503062270	CONJUNTO DE ETIQUETAS ADHESIVAS		01
06	0503034003	ETIQUETA IDENTIFICACIÓN ALUMINIO		01
07	0503010001	REMACHE POP		04
08	0521063345	SOPORTE MOVIL		01
09	0503031428	ETIQUETA ADHESIVA ATENCIÓN		01
10	0503031827	LUBRICACIÓN ADHESIVA Y ETIQUETA DE REAPERTURA		01
11	0503034078	ETIQUETA ADHESIVA PUNTOS DE ELEVACIÓN		03
12	0503031087	ETIQUETA ADHESIVA		01



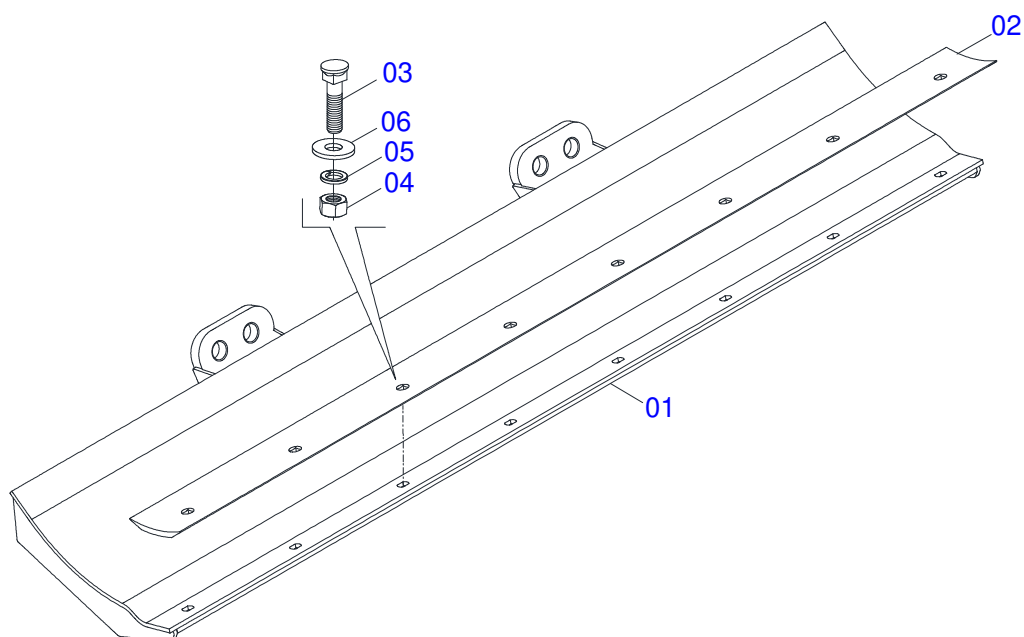
Artículo	Código	Descripción	Ver Pág.	QT
01	0511069391	GUIA SOPORTE MOVIL COMPL		01
02	0501014687	PROTECCIÓN DELANTERA		01
03	0503010751	TORNILLO 3/8" UNC X 1.1/4"		03
04	0501010984	ARANDELA PLANA 10,50 X 27 X 3,00		03
05	0503010026	TUERCA 3/8		03



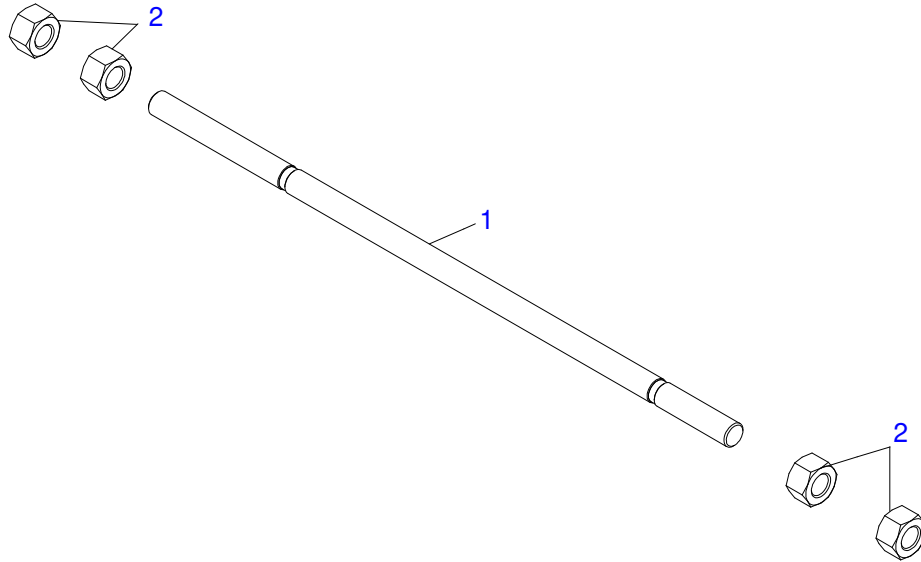
Artículo	Código	Descripción	Ver Pág.	QT
01	0511061956	GUIA SOPORTE MOVIL COMPL		01
02	0503010751	TORNILLO 3/8" UNC X 1.1/4"		03
03	0501010984	ARANDELA PLANA 10,50 X 27 X 3,00		03
04	0503010026	TUERCA 3/8		03
05	0501014687	PROTECCIÓN DELANTERA		01



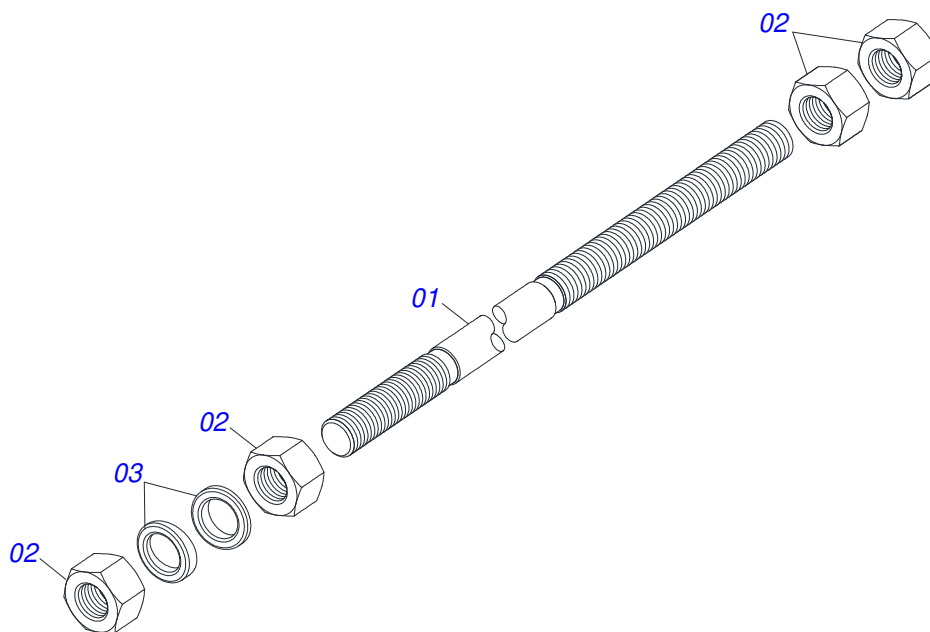
Artículo	Código	Descripción	Ver Pág.	QT
01	0501067999	SOPORTE CUCHILLA 2390		01
02	0622360016	RASPADOR REVERSIBLE 2400		01
03	0501012240	TORNILLO		08
04	0501012140	ARANDELA PLANA		08
05	0503011445	ARANDELA PRESION		08
06	0503010013	TUERCA 5/8		08



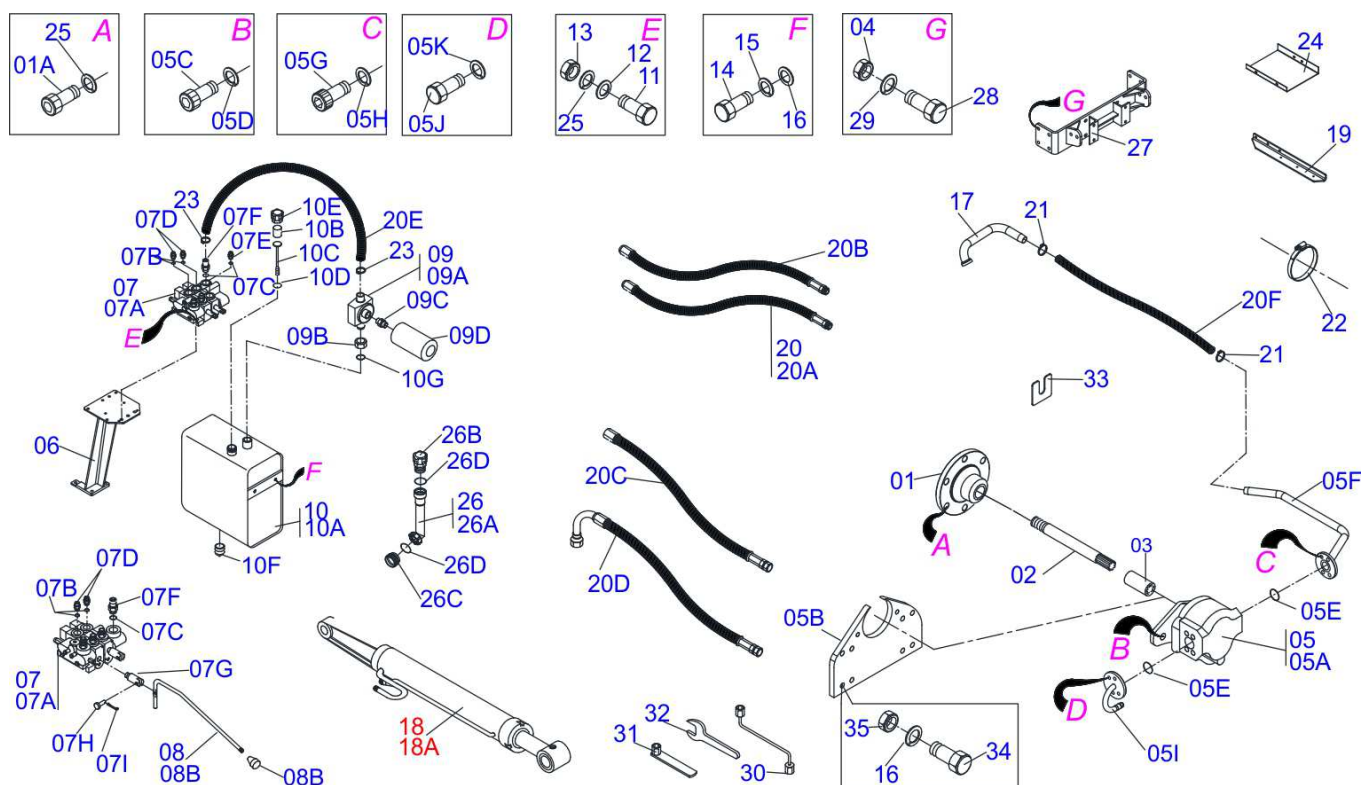
Artículo	Código	Descripción	Ver Pág.	QT
01	0501068001	SOPORTE CUCHILLA 2590		01
02	0622360011	RASPADOR REVERSIBLE 2400		01
03	0501012240	TORNILLO		08
04	0503010013	TUERCA 5/8		08
05	0503010027	ARANDELA PRESION		08
06	0501010301	ARANDELA PLANA		08



Artículo	Código	Descripción	Ver Pág.	QT
01	0501014915	VARON 1.1/4" NC X 970		01
02	0501010087	TUERCA 1.1/4"		04

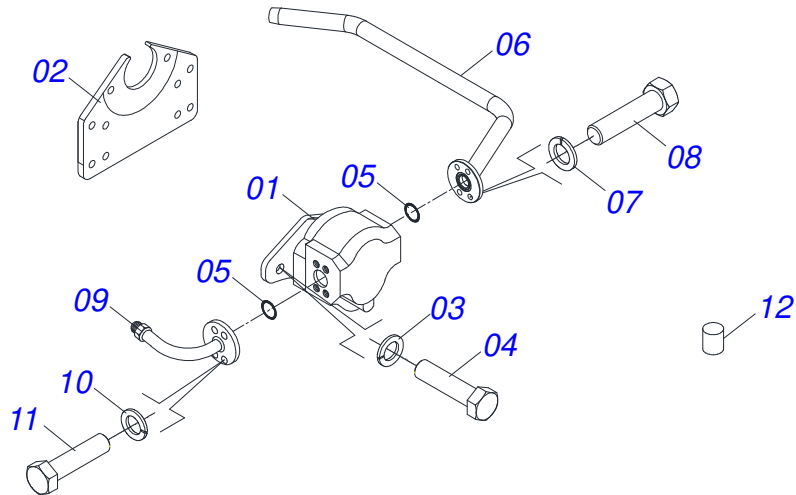


Artículo	Código	Descripción	Ver Pág.	QT
01	0521018624	VARON 1.1/4 X 1640		01
02	0501010087	TUERCA 1.1/4"		04
03	0502012180	ARANDELA TENSORA		02

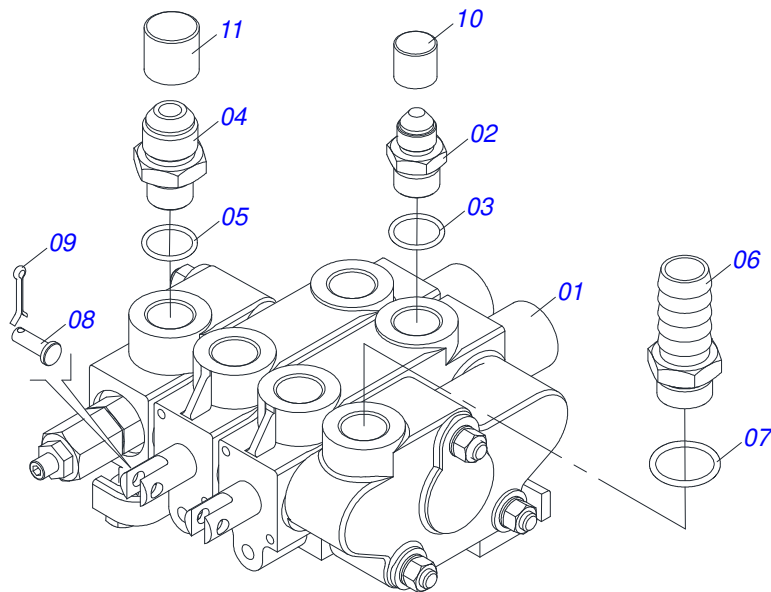


Artículo	Código	Descripción	Ver Pág.	QT
01	0501067327	ACOPLAMIENTO		01
01A	0503011313	TORNILLO M8 X 1,25 X 50		06
02	0501068927	EJE 565 X 1.1/8 ESTR X 1.1/8-30G		01
03	0503030838	BUJE 1.1/8" X 61 ESTR		01
04	0503010013	TUERCA 5/8		08
05	0501057991	BOMBA COMPLETA	11	01
05A	0503060045	BOMBA 40L 1/2"		01
05B	0501014609	APOYO BOMBA		01
05C	0501010063	TORNILLO 1/2 UNC X 1.1/2		02
05D	0503010019	ARANDELA PRESION 1/2"		02
05E	0503010173	ANILLO O-RING 2-220 N 3006-9B		02
05F	0511069374	DUCTO SUCCION BOMBA		01
05G	0503010355	TORNILLO 7/16 UNC X 1		04
05H	0503010180	ARANDELA PRESION 7/16"		04
05I	0511067176	DUCTO PRESION BOMBA		01
05J	0503010237	TORNILLO 3/8 UNC X 1		04
05K	0503010025	ARANDELA PRESION 3/8		07
06	0521061623	SOPORTE COMANDO		01
07	0501059952	COMANDO DOBLE 1/2 HIDOV/DANFOSS COMPLETO	12	01
07A	0503060016	COMANDO DOBLE 1/2"		01
07B	0503010045	ANILLO O-RING		04
07C	0503011109	ANILLO O-RING 2-119 N 3006-9B		02
07D	0501010590	NIPLE		04
07E	0501010589	NIPLE R. 1.1/16UN SEXT 1.1/4 X 52		01
07F	0501010591	BICO P/MANGUERA		01
07G	0503030387	TAPON		04
07H	0521010533	EJE UNION 7,85 X 25		02
07I	0503010140	PASADOR ABIERTO 1/8" X 3/4"		02
08	0501047446	ACCIONADOR COMANDO COMPLETO	13	02
08A	0501068681	PALANCA COMANDO CMPL		01
08B	0503030878	MANOPLA PALANCA		01

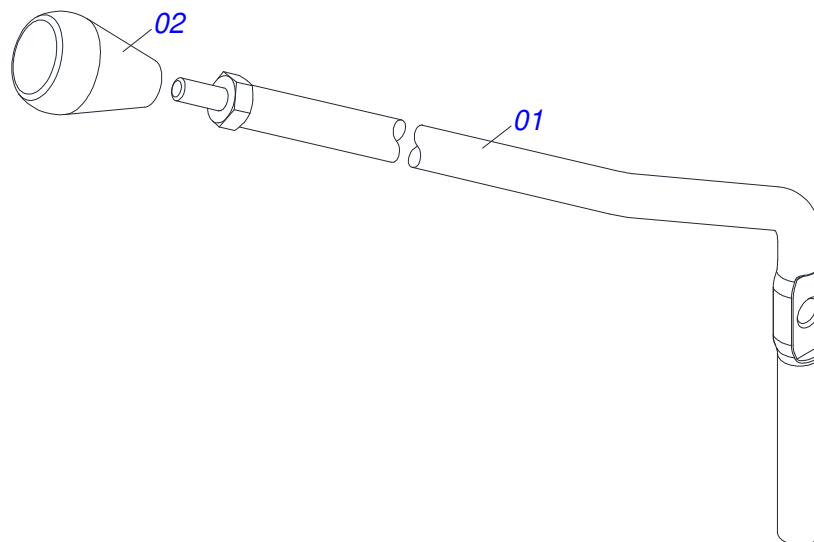
Artículo	Código	Descripción	Ver Pág.	QT
09	0501041108	FILTRO RETORNO MAYOR COMPLETO	14	01
09A	0502050002	CABCT FILTRO RETORNO		01
09B	0501010594	TUERCA 1" BSP S 1.5/8"		01
09C	0501010595	NIPLE 1 NF		01
09D	0503010183	FILTRO RETORNO		01
10	0501047807	DEPÓSITO ACEITE COMPLETO	15	01
10A	0501068880	DEPÓSITO ACEITE		01
10B	0503030044	ELEM FILTRANTE AR		01
10C	0501060975	MEDIDOR ACEITE		01
10D	0503010185	ANILLO O-RING 2-221 N 3006-9B		01
10E	0502020472	CUERPO LA TAPA		01
10F	0503031604	TAPON 1/2 BSP		01
10G	0503010046	ANILLO O-RING 2-216 N 3006-9B		01
11	0501010080	TORNILLO 3/8"		03
12	0501010984	ARANDELA PLANA 10,50 X 27 X 3,00		03
13	0503010026	TUERCA 3/8		03
14	0501010161	TORNILLO 1/2 UNC X 1.1/4		04
15	0511017302	ARANDELA PLANA 13,50 X 32,50 X 3,0 ZN		04
16	0503010019	ARANDELA PRESION 1/2"		08
17	0511069110	DUCTO SALIDA TANQUE		01
18	0511046385	CILINDRO HIDRAULICO 50,8 X 101,6 X 1150 X 440 DERECHO	16	01
18A	0511046386	CILINDRO HIDRAULICO 50,8 X 101,6 X 1150 X 440 IZQUIERDO	17	01
19	0561019292	SOPORTE FIJACION CAJA DE HERRAMIENTAS		01
20	0501057989	JUEGO MANGUERA		01
20A	0501080014	MANGUERA 1/2 X 1000 TR-TR		04
20B	0501080322	MANGUERA 1/2 X 1850 TR-TC		02
20C	0501080185	MANGUERA		02
20D	0501081514	MANGUERA 3/4 X 4400		01
20E	0551013650	MANGUERA 1 X 1300 AB-AB		01
20F	0501014649	MANGUERA 1.1/4 X 2000 AB-AB		01
21	0503010246	ABRAZADERA		01
22	0503010243	ABRAZADERA		03
23	0503010184	ABRAZADERA		02
24	0531013185	SOPORTE PROTECCIÓN DE LA MANGUEIRA		01
25	0503010025	ARANDELA PRESION 3/8		03
26	0501057990	PROLONG DE LA BOCA DEL TANQUE		01
26A	0511069317	PROLONGADOR		01
26B	0502020549	TAPA TANQUE		01
26C	0511011777	EXTENSOR		01
26D	0503010141	ANILLO O-RING 2-226 N 3006-9B		02
27	0511069316	SOPORTE DELANTERO		01
28	0501010100	TORNILLO 5/8 UNC X 2 CS G.5 ZN		08
29	0503010027	ARANDELA PRESION		08
30	0501068213	CLAVE DOBLE 5/8 X 3/4		01
31	0501061617	LLAVE 1 CABO PLANO		01
32	0511010153	CLAVE FIXA 2.5/16		01
33	0501010794	CALCE REGULACION LEV HIDR		20
34	0503010905	TORNILLO 1/2" UNC X 2.1/4"		04
35	0503010060	TUERCA HEXAGONAL 1/2 UNC G.5 ZN		04



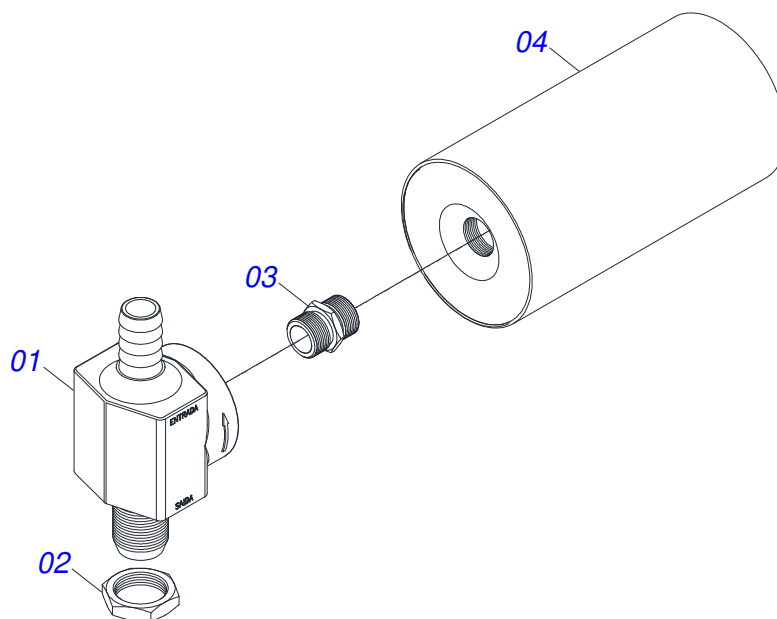
Artículo	Código	Descripción	Ver Pág.	QT
01	0503061770	BOMBA B31		01
02	0501014609	APOYO BOMBA		01
03	0503010019	ARANDELA PRESION 1/2"		02
04	0501010063	TORNILLO 1/2 UNC X 1.1/2		02
05	0503010173	ANILLO O'RING 2-220 N 3006-9B		02
06	0511069374	DUCTO SUCCION BOMBA		01
07	0503010180	ARANDELA PRESION 7/16"		04
08	0503010355	TORNILLO 7/16 UNC X 1		04
09	0511067176	DUCTO PRESION BOMBA		01
10	0503010025	ARANDELA PRESION 3/8		04
11	0503011087	TORNILLO 3/8 UNC X 1		04
12	0503030388	TAPON N-005		01



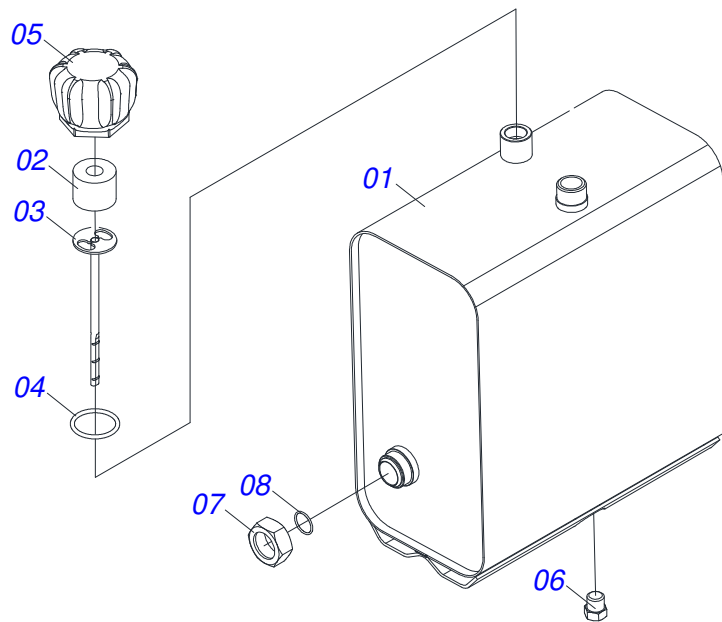
Artículo	Código	Descripción	Ver Pág.	QT
01	0503060016	COMANDO DOBLE 1/2"		01
02	0501010590	NIPLE		04
03	0503010045	ANILLO O'RING		04
04	0501010589	NIPLE R. 1.1/16UN SEXT 1.1/4 X 52		01
05	0503011109	ANILLO O'RING 2-119 N 3006-9B		01
06	0501010591	BICO P/MANGUERA		01
07	0503011109	ANILLO O'RING 2-119 N 3006-9B		01
08	0521010533	EJE UNION 7,85 X 25		02
09	0503010140	PASADOR ABIERTO 1/8" X 3/4"		02
10	0503030387	TAPON		04
11	0503030388	TAPON N-005		01



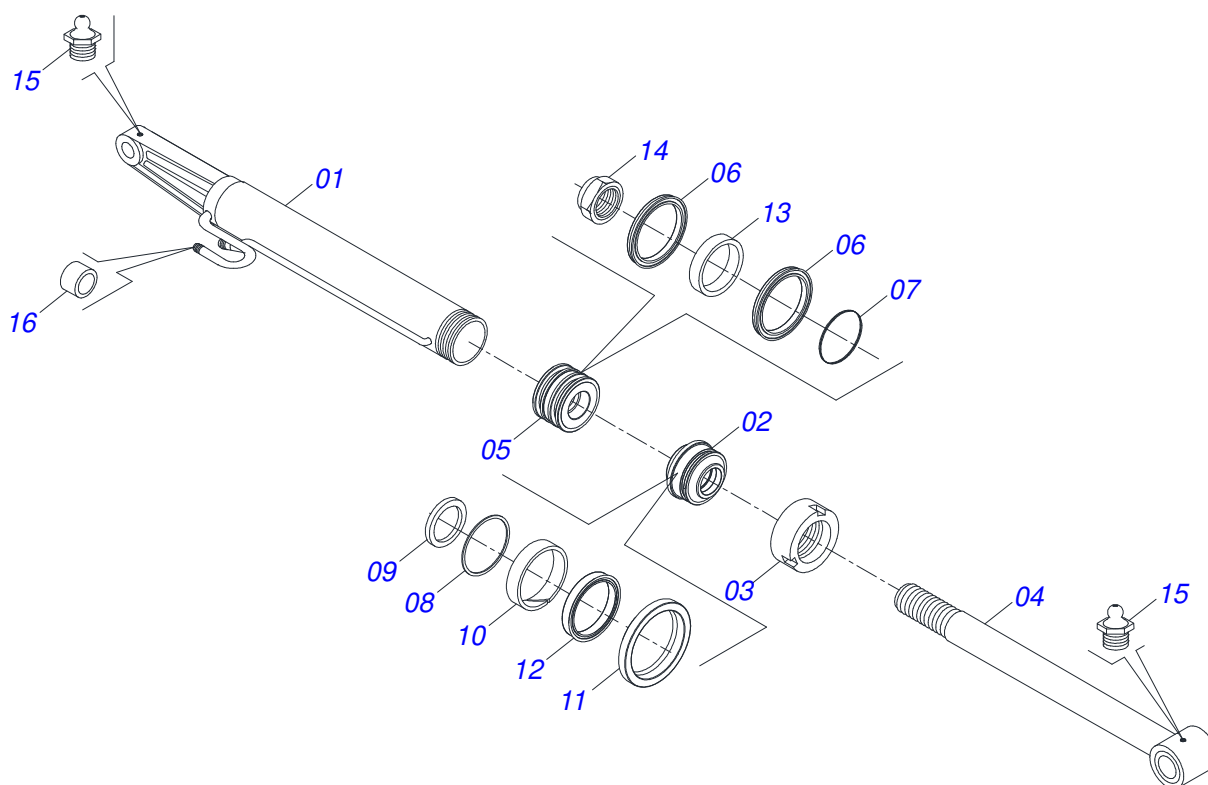
Artículo	Código	Descripción	Ver Pág.	QT
01	0501047446	ACCIONADOR COMANDO COMPLETO	13	02
02	0503030878	MANOPLA PALANCA		02



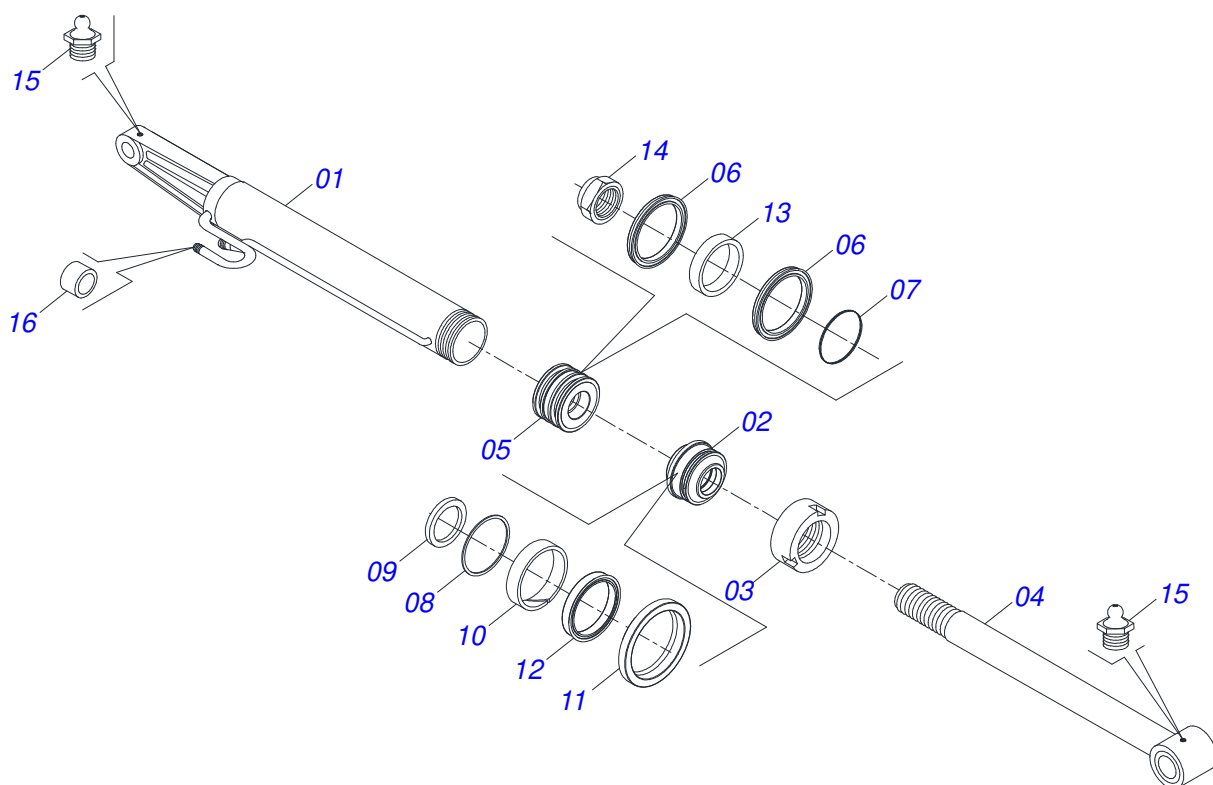
Artículo	Código	Descripción	Ver Pág.	QT
01	0502050002	CABCT FILTRO RETORNO		01
02	0501010594	TUERCA 1" BSP S 1.5/8"		01
03	0501010595	NIPLE 1 NF		01
04	0503010183	FILTRO RETORNO		01



Artículo	Código	Descripción	Ver Pág.	QT
01	0501068880	DEPOSITO ACEITE		01
02	0503030044	ELEM FILTRANTE AR		01
03	0501060975	MEDIDOR ACEITE		01
04	0503010185	ANILLO O'RING 2-221 N 3006-9B		01
05	0502020472	CUERPO LA TAPA		01
06	0503031604	TAPON 1/2 BSP		01
07	0501016309	TUERCA 2" UNC 16FPP X 2.5/16"		01
08	0503010046	ANILLO O'RING 2-216 N 3006-9B		01



Artículo	Código	Descripción	Ver Pág.
01	0511069250	CAMISA 101,60 X 558 DER	01
02	0502010778	SOPORTE ANILLOS 50,8 X 101,6	01
03	0502010017	TAPA MOVIL 101,6	01
04	0511068874	EXTENSOR	01
05	0502010992	EMBOLO 50,8 X 101,6	01
06	0503010043	ANILLO 3750-3250	02
07	0503010345	ANILLO O'RING 2-218 N 3006-9B	01
08	0503011061	ANILLO BACK-UP 8-342	01
09	0503010338	ANILLO O'RING 2-342 N 3006-9B	01
10	0503010952	ANILLO GUIA INTERNO W2-2250-500	01
11	0503010039	ANILLO RASCADOR D-2000	01
12	0503010991	ANILLO 1870-2000-375-B	01
13	0503010994	ANILLO GUIA EXTERNO W2-4000-500	01
14	0503010817	TUERCA 1.1/4	01
15	0503010002	GRASERA 1800	02
16	0503030387	TAPON	02
17	0501031799	JUEGO REPARO COMPLETO	01



Artículo	Código	Descripción	Ver Pág.
01	0511069251	CAMISA	01
02	0502010778	SOPORTE ANILLOS 50,8 X 101,6	01
03	0502010017	TAPA MOVIL 101,6	01
04	0511069252	EXTENSOR 50,80 X 771,50	01
05	0502010992	EMBOLO 50,8 X 101,6	01
06	0503010043	ANILLO 3750-3250	02
07	0503010345	ANILLO O'RING 2-218 N 3006-9B	01
08	0503011061	ANILLO BACK-UP 8-342	01
09	0503010338	ANILLO O'RING 2-342 N 3006-9B	01
10	0503010952	ANILLO GUIA INTERNO W2-2250-500	01
11	0503010039	ANILLO RASCADOR D-2000	01
12	0503010991	ANILLO 1870-2000-375-B	01
13	0503010994	ANILLO GUIA EXTERNO W2-4000-500	01
14	0503010817	TUERCA 1.1/4	01
15	0503010002	GRASERA 1800	02
16	0503030387	TAPON	02
17	0501031799	JUEGO REPARO COMPLETO	01



MARCHESAN

Publicaciones Técnicas | Elaboración y Revisión

ALESSANDRA PATRICIA KAWAHARA CARRILI

www.marchesan.com.br

