

GRADES ARADORAS

GASPCW 9017 - 23/25/29D

Código: 0501091469

Série: S-0304

Revisão: 00

Data da Revisão: MARÇO/2014

CATÁLOGO DE PEÇAS



MARCHESAN



PRODUTOS

Código	Descrição
0102080113	GASPCW 9017 23X32X12DMDR HDRHSC S304
0102080083	GASPCW 9017 23X34X12 DMDR HDRH S/PN
0102080078	GASPCW 9017 23X34X12DMDR S/PN S-304
0102080082	GASPCW 9017 23X34X9 DM DR HDRH S/PN
0102080077	GASPCW 9017 23X34X9 DM DR S/PN S304
0102080134	GASPCW 9017 23X36X12 DMDR S-0304
0102080085	GASPCW 9017 23X36X12 DMDR HDRH S/PN
0102080080	GASPCW 9017 23X36X12DMDR S/PN S0304
0102080084	GASPCW 9017 23X36X9 DM DR HDRH S/PN
0102080079	GASPCW 9017 23X36X9 DM DR S/PN S304
0102080128	GASPCW 9017 23X36X9 DMDR HDRH S0304
0102080166	GASPCW 9017 23X38X12 DMDR S-0304
0102080121	GASPCW 9017 25X32X12 DMDR HDRH S/PN
0102080118	GASPCW 9017 25X34X12 DMDR S-0304
0102080093	GASPCW 9017 25X34X12 DMDR HDRH S/PN
0102080122	GASPCW 9017 25X34X12DMDR HDRHSC S/PN
0102080088	GASPCW 9017 25X34X12DMDR S/PN S0304
0102080092	GASPCW 9017 25X34X9 DM DR HDRH S/PN
0102080087	GASPCW 9017 25X34X9 DM DR S/PN S304
0102080117	GASPCW 9017 25X34X9 DMDR S-0304
0102080116	GASPCW 9017 25X36X12 DMDR S-0304
0102080123	GASPCW 9017 25X36X12DMDR HDRH S/PN
0102080090	GASPCW 9017 25X36X12DMDR S/PN S0304
0102080119	GASPCW 9017 25X36X9 DM DR S-0304
0102080094	GASPCW 9017 25X36X9 DM DR HDRH S/PN
0102080124	GASPCW 9017 25X36X9 DM DR S/PN S304
0102080168	GASPCW 9017 25X38X12 DMDR S-0304
0102080130	GASPCW 9017 29X34X12 DMDR S-0304
0102080103	GASPCW 9017 29X34X12DMDR HDRH S/PN
0102080125	GASPCW 9017 29X34X12DMDR HDRHSCS/PN

ATENÇÃO: IMPORTANTE

A Marchesan S.A. reserva o direito de aperfeiçoar e/ou alterar as características técnicas de seus produtos, sem a obrigação de assim proceder com os já comercializados e sem conhecimento prévio da revenda ou do consumidor. As fotos e desenhos são meramente ilustrativos.



PRODUTOS

0102080098	GASPCW 9017 29X34X12DMDR S/PN S0304
0102080102	GASPCW 9017 29X34X9 DM DR HDRH S/PN
0102080097	GASPCW 9017 29X34X9 DM DR S/PN S304
0102080131	GASPCW 9017 29X36X12 DMDR S-0304
0102080105	GASPCW 9017 29X36X12DMDR HDRH S/PN
0102080100	GASPCW 9017 29X36X12DMDR S/PN S0304
0102080104	GASPCW 9017 29X36X9 DM DR HDRH S/PN
0102080126	GASPCW 9017 29X36X9 DM DR S/PN S304
0102080170	GASPCW 9017 29X38X12 DMDR S-0304

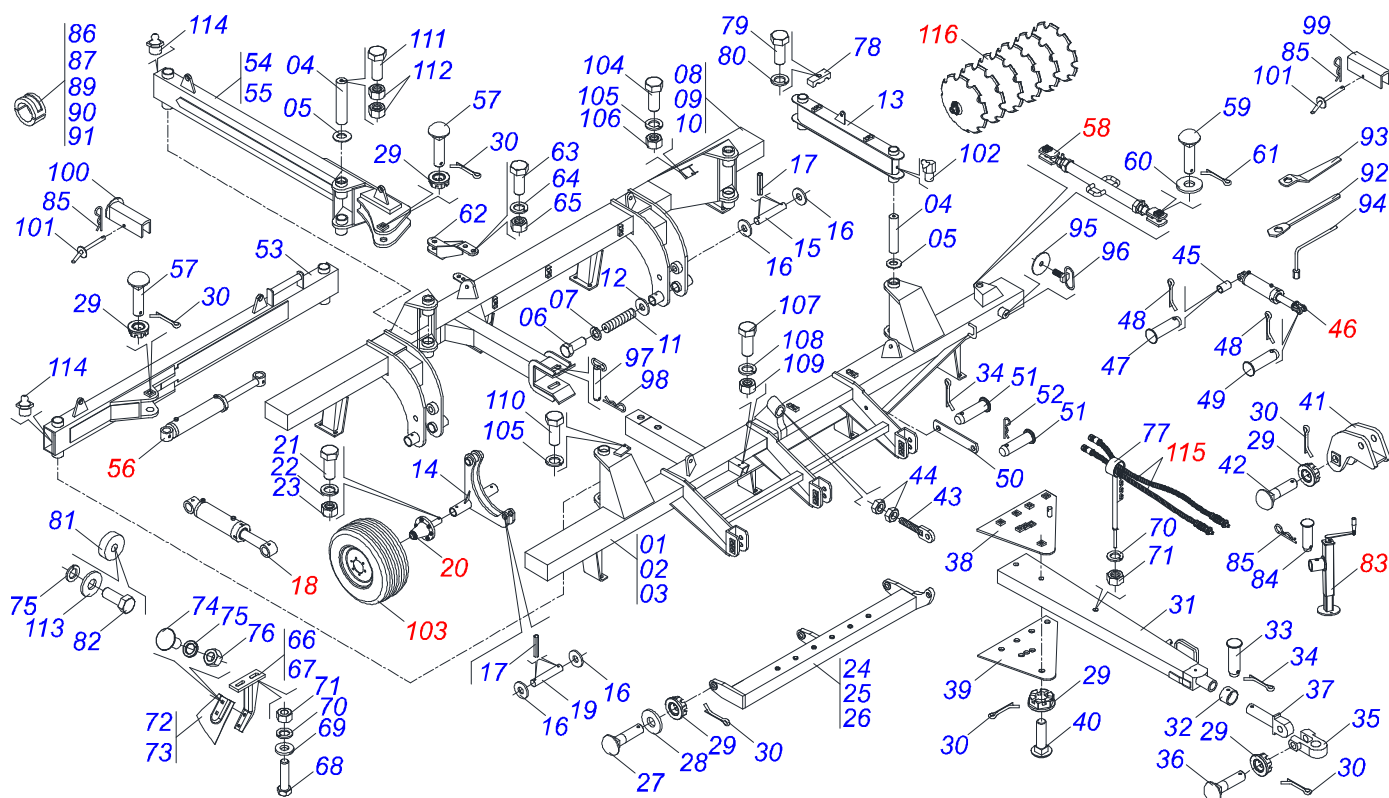
ATENÇÃO: IMPORTANTE

A Marchesan S.A. reserva o direito de aperfeiçoar e/ou alterar as características técnicas de seus produtos, sem a obrigação de assim proceder com os já comercializados e sem conhecimento prévio da revenda ou do consumidor. As fotos e desenhos são meramente ilustrativos.



INDICE

0909091077	CHASSI COMPLETO	1
0511041599	CILINDRO HIDRAULICO 50,8 X 127 X 654 X 346	2
0501055263	RODADO SEM PNEU COM ROLAMENTO NACIONAL	3
0501051885	RODADO SEM PNEU	4
0511050113	CILINDRO HIDRAULICO 53,98 X 127 X 654 X 346	5
0511058419	CILINDRO HIDRAULICO 50,80 X 101,60 X 514 X 206	6
0511050114	CILINDRO HIDRAULICO 63,50 X 150 X 965 X 625	7
0511041259	MACACO COMPLETO CABECALHO DUPLO	8
0909090457	CIRCUITO HIDRAULICO	9
0511043139	VALVULA SEGURANÇA COMPLETA	10
0501055695	VALVULA DIVISORA FLUXO COMPLETO (OFS)	11
0501055696	VALVULA DESCARGA COMPLETA (OFS)	12
0501053834	MACHO ENGATE RAPIDO 1/2 NPT	13
0909091078	SEQÃO DE DISCOS - 23/25/29D	14



Item	Código	Descrição	Ver Pág.	23	25	29
001	0511065652	CHASSI DIANTEIRO - 23D		01	00	00
002	0511065432	CHASSI DIANTEIRO - 25D		00	01	00
003	0511065520	CHASSI DIANTEIRO - 29D		00	00	01
004	0541011899	EIXO JUNCAO 74 X 508		05	05	05
005	0511013244	ARRUELA LISA 26 X 100 X 12,50 ZN		10	10	10
006	0503011250	PARAFUSO 1 UNC X 2 C S G.7 ZN		04	04	04
007	0503010012	ARRUELA PRESSAO 1 ZN 1K01602		04	04	04
008	0511065653	CHASSI TRAS GASPCW23 STDRH S-0304		01	00	00
009	0511065433	CHASSI TRAS GASPCW 25 STDRH S-0304		00	01	00
010	0511065521	CHASSI TRAS GASPCW 29 STDRH S-0304		00	00	01
011	0531018062	EIXO JUNCAO 408		02	02	02
012	0521011565	ARRUELA LISA 26,50 X 80 X 9,50 ZN		04	04	04
013	0511065374	JUNCAO EIXO 3		01	01	01
014	0511064655	SUPORTE RODADO		02	02	02
015	0531018105	EIXO ARTICULACAO 31,75 X 300 25 ZN		02	02	02
016	0501017779	ARRUELA LISA 32 X 60 X 4,75		08	08	08
017	0503011877	PINO ELASTICO 701194 8 X 60		08	08	08
018	0511050113	CILINDRO HIDRAULICO 53,98 X 127 X 654 X 346	5	02	02	02
019	0531018101	EIXO ARTICULACAO 31,75 X 160		02	02	02
020	0501055263	RODADO SEM PNEU COM ROLAMENTO NACIONAL	3	04	04	04
020.	0501051885	RODADO SEM PNEU	4	04	04	04
021	0503010547	PARAFUSO 1/2 UNC X 4 C S G.5		04	04	04
022	0503010019	ARRUELA PRESSAO 1/2		04	04	04
023	0503010060	PORCA SEXTAVADA 1/2 UNC G.5		04	04	04
024	0511065629	BARRA ENGATE 2585		01	00	00
025	0511064942	BARRA ENG 3025 GASPCW 25		00	01	00
026	0511064654	BARRA ENG 3465 GASPCW 29		00	00	01
027	0531018099	EIXO JUNCAO 37,50 X 190 (PESC. QUAD)		02	02	02
028	0521011721	ARRUELA LISA 40 X 100 X3,0		03	03	03
029	0501011301	PORCA CASTELO 1.1/2 UNC 6 FPP SEXTAVADA 2.5/16 ZN		12	12	12
030	0503010010	CONTRAPINO 1/4 X 2.1/2		05	05	05

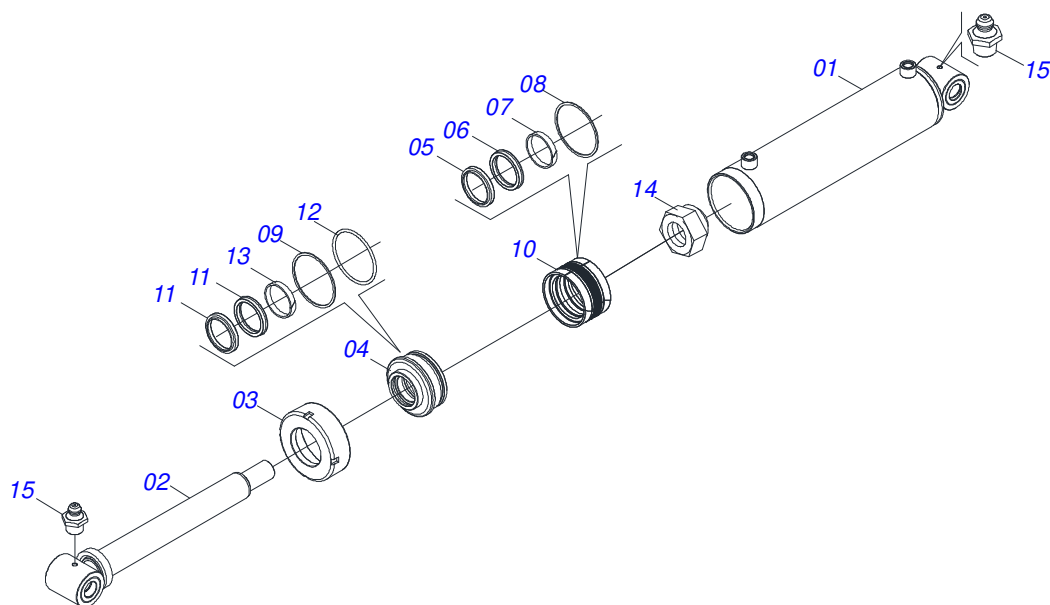
Item	Código	Descrição	Ver Pág.	23	25	29
031	0511064669	BARRA TRACAO		01	01	01
032	0502040327	ANEL TRAVA ENGATE		01	01	01
033	0501011136	PINO 26 X 100 (1.1/2 X 107) GCRO ZN		01	01	01
034	0503010571	CONTRAPINO 1/4 X 1.1/2		01	01	01
035	0502040733	U ENGATE COM FQ 76MM FR 60,3		01	01	01
036	0521012545	EIXO JUNCAO 38,00 X 183 PQ		01	01	01
037	0502040727	EIXO JUNCAO RH 91C		01	01	01
038	0511064659	PLACA SUPERIOR		01	01	01
039	0511064658	PLACA INFERIOR		01	01	01
040	0531019124	EIXO JUNCAO 37,50 X 245 PQ		06	06	06
041	0511064656	ARTICULADOR CABECALHO		01	01	01
042	0521012053	EIXO 37,50 X 220 PQ 2240/7010 ZN		01	01	01
043	0511064433	FUSO REGULADOR 1.3/4		01	01	01
044	0501010333	PORCA 1.3/4 UN 7FPP ZN		02	02	02
045	0511019920	LUVA 32,70 X 38,80 X 25,40		01	01	01
046	0511058419	CILINDRO HIDRAULICO 50,80 X 101,60 X 514 X 206	6	01	01	01
047	0521012538	EIXO JUNCAO 31,75 X 90 FURO 75 ZN		01	01	01
048	0503010523	CONTRAPINO 1/4 X 2		02	02	02
049	0531019171	EIXO JUNCAO 31,75 X 177 ZN		01	01	01
050	0541011205	TRAVA SEGURANCA CABECALHO		02	02	02
051	0521010572	EIXO JUNCAO 25 X 75 FURO 60 ZN		02	02	02
052	0503030012	CUPILHA 4 X 88		01	01	01
053	0511065375	BARRA ESTABILIZADOR DIANTEIRO		01	01	01
054	0511065630	BARRA ESTABILIZADOR TRASEIRO		01	00	00
055	0511065377	BARRA ESTABILIZADOR TRASEIRO		00	01	01
056	0511050114	CILINDRO HIDRAULICO 63,50 X 150 X 965 X 625	7	01	01	01
057	0531018100	EIXO JUNCAO 37,50 X 200		02	02	02
058	0501054606	EXTENSOR JUNCÃO COMPLETO		01	01	01
059	0521012868	EIXO ARTICULAÇÃO 37,2X125 PQ ZN		02	02	02
060	0501010237	ARRUELA LISA 41 X 56 X 4,75 ZN		02	02	02
061	0503010534	CONTRAPINO 3/8 X 2.1/2 ZN		05	05	05
062	0511064810	ENGATE TRASEIRO		01	01	01
063	0503011346	PARAFUSO 7/8 NC X 3.1/2 C S G.5 ZN		02	02	02
064	0503010408	ARRUELA PRESSAO 7/8 ZN		02	02	02
065	0503010417	PORCA SEXTAVADO 7/8 UNC (PESADA) G.5 ZN		02	02	02
066	0511064771	SUPORTE LIMPADOR		11	12	14
067	0511064772	SUPORTE LIMPADOR TRASEIRO		12	13	15
068	0501010500	PARAFUSO 3/4 UNC X 3 CS G.5 ZN		46	50	58
069	0541010763	ARRUELA LISA 20,50 X 42 X 6,30 ZN		46	50	58
070	0503010023	ARRUELA PRESSAO 3/4 ZN		46	52	60
071	0503010014	PORCA SEXTAVADA 3/4 UNC (PESADA) G.5 ZN		46	50	58
072	0521013678	LIMPADOR DIANTEIRO		11	12	14
073	0521013679	LIMPADOR TRASEIRO		12	13	15
074	0503012195	PARAFUSO 5/8 X 1.1/4 NC CAPQ G.5		46	50	58
075	0503010027	ARRUELA PRESSAO 5/8 ZN		46	50	58
076	0503010013	PORCA SEXTAVADA 5/8 UNC G.5 ZN		46	50	58
077	0511064470	SUPORTE MANGUEIRA		01	01	01
078	0502010477	CORPO SUPORTE PRESILHA		07	07	07
079	0503011135	PARAFUSO 7/16 UNC X 1.1/2 C S G.5 ZN		07	07	07
080	0503010180	ARRUELA PRESSAO 7/16		07	07	07
081	0521011481	BATEDOR CHASSI		01	01	01
082	0501010108	PARAFUSO 5/8 UNC X 1 C S G.5 ZN		01	01	01
083	0511041259	MACACO COMPLETO CABECALHO DUPLO	8	01	01	01
084	0521010549	EIXO JUNCAO 12,70 X 60		01	01	01
085	0503030168	CUPILHA 3 X 50		04	04	04
086	0511042161	TOPADOR 2.1/2" X 25 COMPLETO		01	01	01
087	0511042162	TOPADOR 2.1/2" X 30 COMPLETO		01	01	01
088	0511042163	TOPADOR 2.1/2" X 35 COMPLETO		01	01	01
089	0511042164	TOPADOR 2.1/2" X 40 COMPLETO		01	01	01



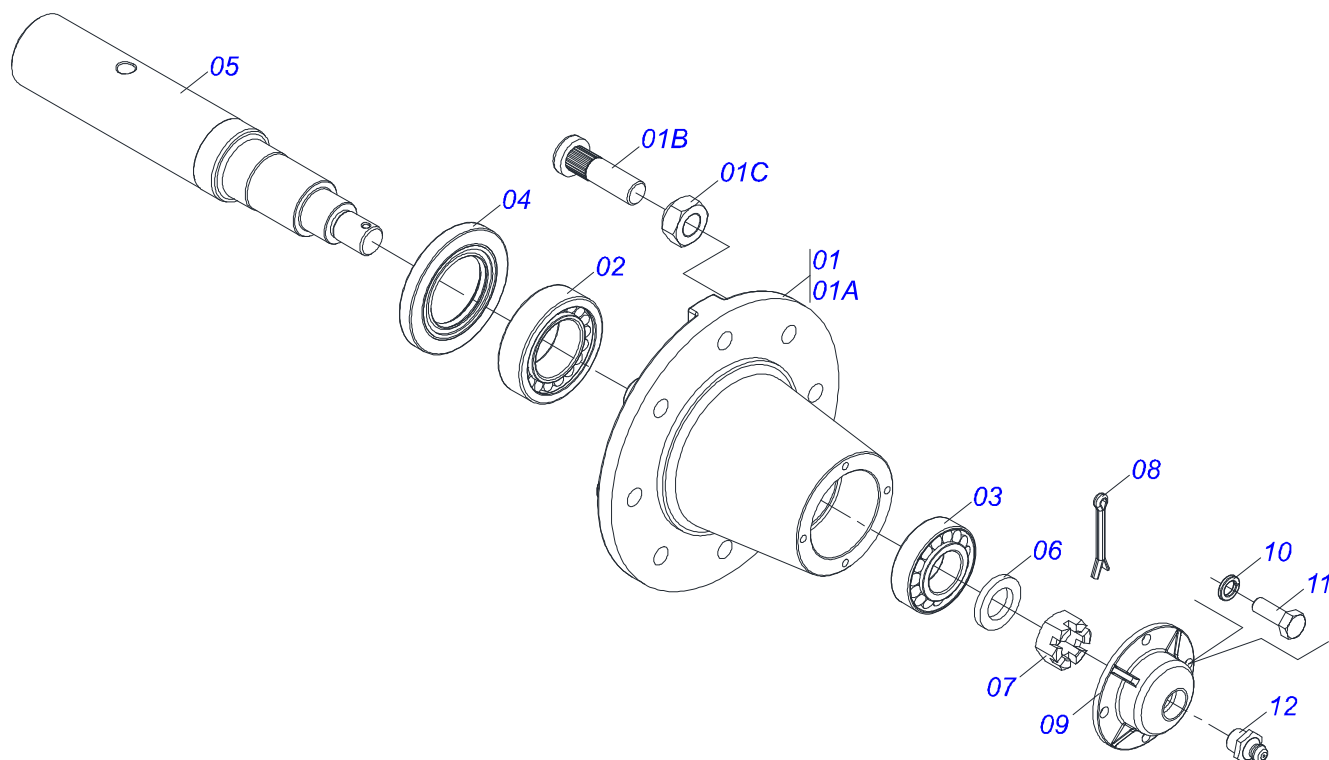
GASPCW 9017 - 23/25/29D
CHASSI COMPLETO

Página 1
0909091077

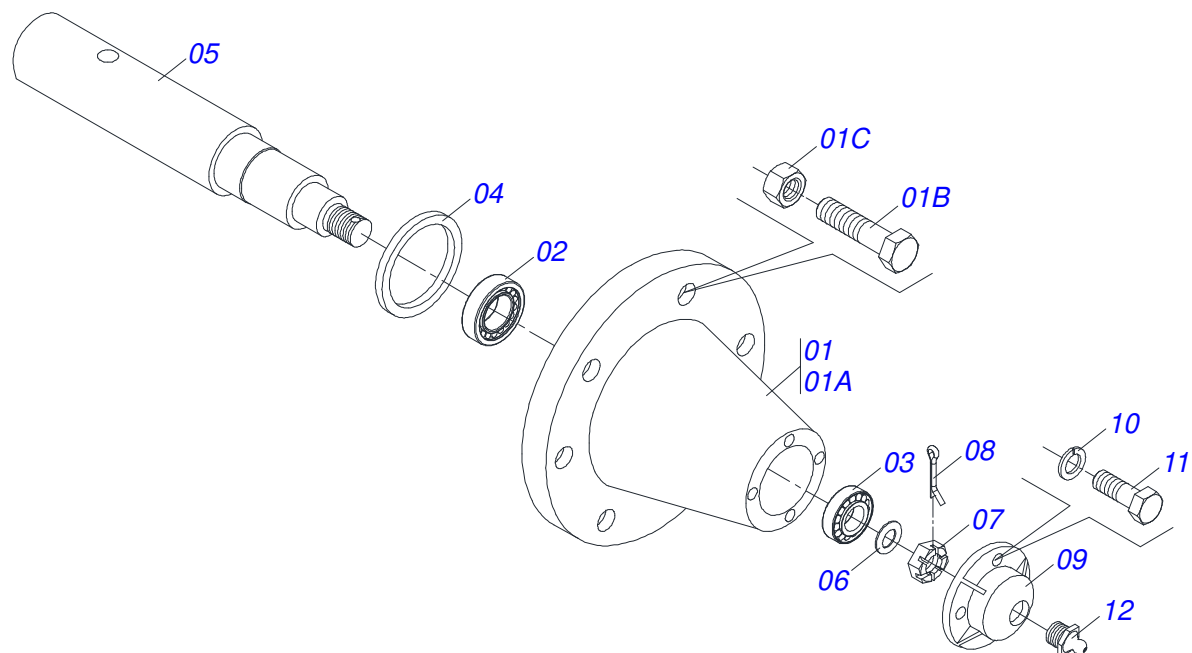
Item	Código	Descrição	Ver Pág.	23	25	29
090	0511042165	TOPADOR 2.1/2" X 50 COMPLETO		01	01	01
091	0511042166	TOPADOR 2.1/2" X 61 COMPLETO		01	01	01
092	0501011432	CHAVE 1.1/2 E 1.5/8 CABO CHATO		01	01	01
093	0501061044	CHAVE 2.1/8 E 2.1/2 CABO CHATO		02	02	02
094	0501062300	CHAVE 1.1/4 CABO CIL GASP		01	01	01
095	0521011722	ARRUELA LISA 20,64 X 120 X 4,00 ZN		01	01	01
096	0501069343	FIXADOR CHAVES		01	01	01
097	0501069350	EIXO ARTICULADO COM PUXADOR 230		01	01	01
098	0503031035	CUPILHA 6 X 88		01	01	01
099	0511010932	TRAVA PARA TRANSPORTE 225 X 47		01	01	01
100	0511064985	TRAVA PARA TRANSPORTE 370 X 54		02	02	02
101	0501068994	EIXO TRAVA 8,30 X 78		03	03	03
102	0503010003	GRAXEIRA 1845 3/8		03	03	03
103	0503060414	RODA COM PNEU 11L15 RAIADO BL-12L 8F		04	04	04
104	0503010373	PARAFUSO 1/4 UNC X 2 CS G.2 ZN		02	02	02
105	0503010143	ARRUELA PRESSAO 1/4 ZN		02	02	02
106	0503010144	PORCA SEXTAVADA 1/4 UNC G.5 ZN		02	02	02
107	0503010765	PARAFUSO 3/8 UNC X 3 CS G.5 ZN		02	02	02
108	0503010025	ARRUELA PRESSAO 3/8		04	04	04
109	0503010026	PORCA SEXTAVADA 3/8 UNC G.5 ZN		02	02	02
110	0503010237	PARAFUSO 3/8 UNC X 1 C S G.5		02	02	02
111	0503012660	PARAFUSO 1 UNC X 4 CSRT G.7 ZN		10	10	10
112	0503013635	PORCA 1 NC SEXTAVADA 1.5/8 BAIXA ZN		20	20	20
113	0501012140	ARRUELA LISA 16,50 X 40 X 4,00 ZN		01	01	01
114	0503010002	GRAXEIRA 1800		01	01	01
115	0909090457	CIRCUITO HIDRAULICO	9	01	01	01
116	0909091078	SEÇÃO DE DISCOS - 23/25/29D	14	23	25	29



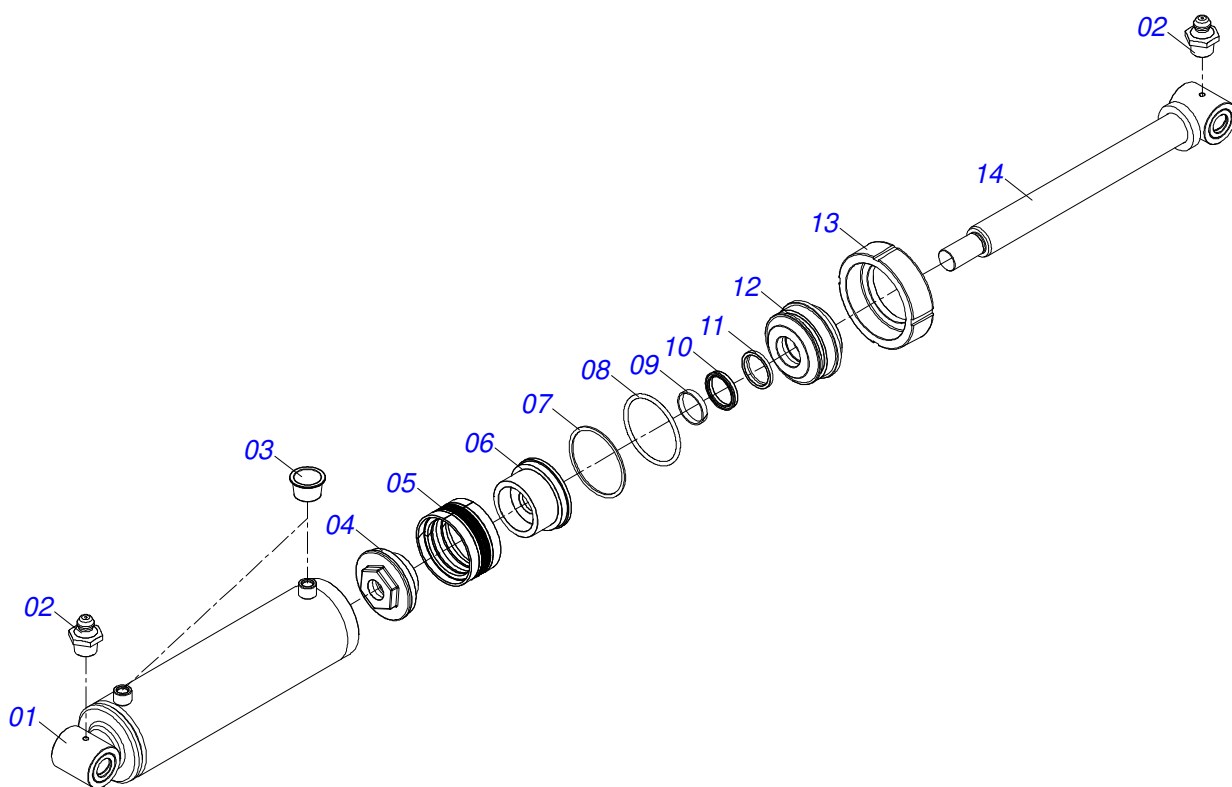
Item	Código	Descrição	Ver Pág.	QT
00	0511041599	CILINDRO HIDRAULICO 50,8 X 127 X 654 X 346	2	01
01	0511064729	CAMISA 127 X 551		01
02	0511064728	EXTENSOR 50,80 X 580		01
03	0502010382	TAMPA MOVEL 127		01
04	0502011000	SUPT ANEIS 50,8 X 127		01
05	0503010039	ANEL RASPADOR D-2000 1G24231		01
06	0503010991	GAXETA 1870-2000-375-B 1G17225		01
07	0503010952	ANEL G.I.2 X3X1/2 W2-2250-500 PK		01
08	0503010351	ANEL O RING 2-425 N 3006-9B		01
09	0503011062	ANEL BACK-UP 8-425		01
10	0502010963	EMBOLO 50,8 X 127		01
11	0503010552	GAXETA 3750-4250-625-B		02
12	0503010345	ANEL O RING 2-218 N 3006-9B 1G04609		01
13	0503010974	ANEL G.E.5 X3X1/2 W2-5000-500 PK		01
14	0503010817	PORCA SEXTAVADA AUTOTRAVANTE COM NYLON 1.1/4 UNF ALTA G.5 ZN		01
15	0503010002	GRAXEIRA 1800		02
16	0501031961	JOGO REPARO COMPLETO CILINDRO 50,8 X 127		01



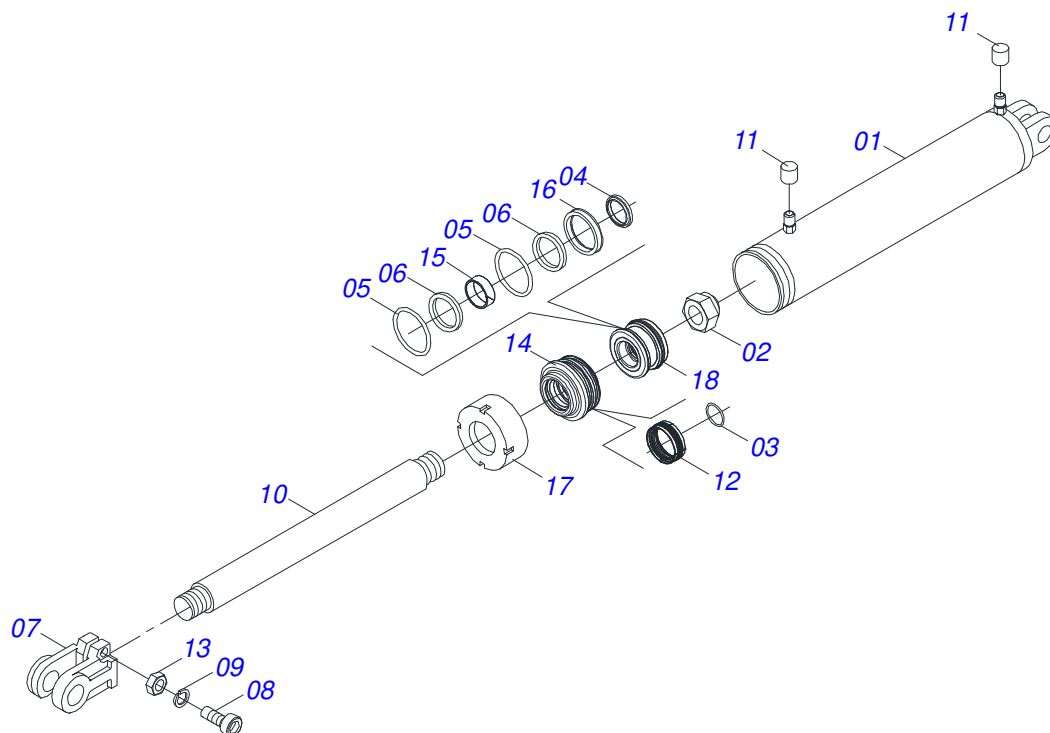
Item	Código	Descrição	Ver Pág.	QT
01	0501110738	CAIXA RODADO TRANSPORTE COM PARAFUSO		01
01A	0502012260	CAIXA RODADO TRANSPORTE		01
01B	0501010186	PARAFUSO RODA 5/8UNFX2.1/8CR G.5 REC ZN		08
01C	0503010064	PORCA CONICA 5/8 NF ZN		08
02	0503010008	ROLAMENTO 3780/3720		01
03	0503014821	ROLAMENTO 2780/2720 NAC		01
04	0503013314	RETENTOR 5166-GB 63,5 X 110 X 13 ARCA		01
05	0511012494	PONTA EIXO		01
06	0511012492	ARRUELA LISA 28 X 46 X 6,30 ZN		01
07	0503030009	PORCA CASTELO 1 UNS 14 FPP X 22		01
08	0503010018	CONTRAPINO 5/32 X 1.1/2		01
09	0502020591	TAMPA PROTETORA		01
10	0503011444	ARRUELA PRESSAO 5/16		04
11	0503010358	PARAFUSO 5/16 UNC X 7/8 C S G.5		04
12	0503010002	GRAXEIRA 1800		01



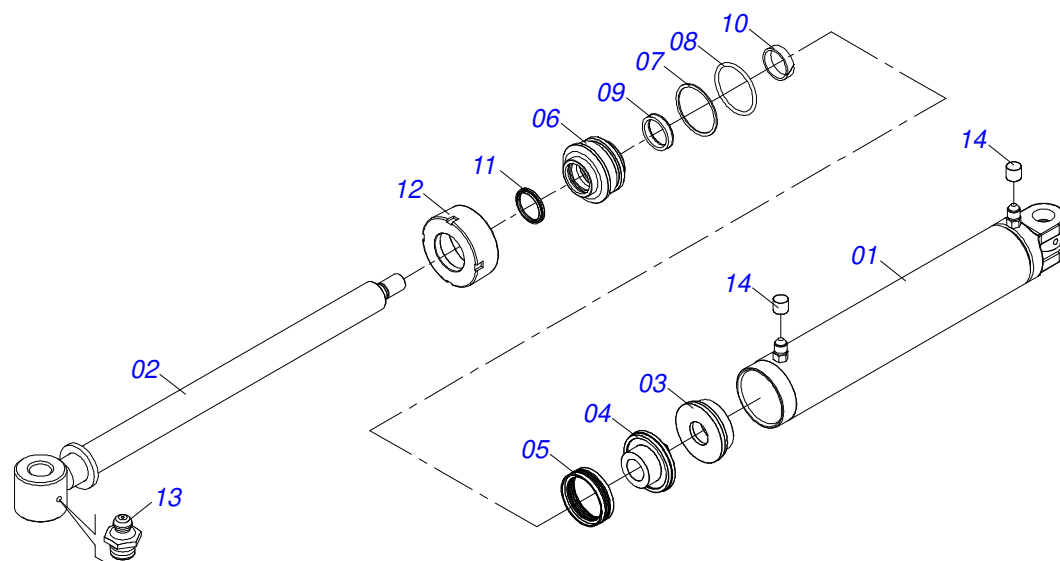
Item	Código	Descrição	Ver Pág.	QT
01	0501110738	CAIXA RODADO TRANSPORTE COM PARAFUSO		01
01A	0502012260	CAIXA RODADO TRANSPORTE		01
01B	0503010064	PORCA CONICA 5/8 NF ZN		08
01C	0501010186	PARAFUSO RODA 5/8UNFX2.1/8CR G.5 REC ZN		08
02	0503011156	ROLAMENTO 2780/2720 IMP		01
03	0503010008	ROLAMENTO 3780/3720		01
04	0503013314	RETENTOR 5166-GB 63,5 X 110 X 13 ARCA		01
05	0511012494	PONTA EIXO		01
06	0511012492	ARRUELA LISA 28 X 46 X 6,30 ZN		01
07	0503030009	PORCA CASTELO 1 UNS 14 FPP X 22		01
08	0503010018	CONTRAPINO 5/32 X 1.1/2		01
09	0502020591	TAMPA PROTETORA		01
10	0503011444	ARRUELA PRESSAO 5/16		04
11	0503010358	PARAFUSO 5/16 UNC X 7/8 C S G.5		04
12	0503010002	GRAXEIRA 1800		01



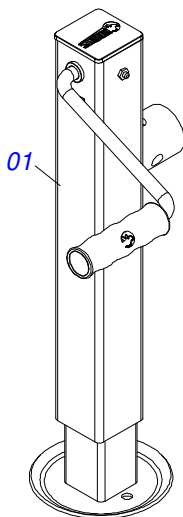
Item	Código	Descrição	Ver Pág.	QT
01	0521061746	CAMISA CILINDRO 127 X 497		01
02	0503010002	GRAXEIRA 1800		02
03	0503030384	PLUG CON N-001		02
04	0502012645	CORPO EMBOLO 127 R.1.1/2 UNF		01
05	0503015643	VEDACAO SELEMASTER DSM PCUB000013 PCK 001270-N8CO		01
06	0561016583	CORPO EMBOLO 53,98 X 127 HASTE		01
07	0503011062	ANEL BACK-UP 8-425		01
08	0503010351	ANEL O RING 2-425 N 3006-9B		01
09	0503015641	ANEL SLYDRING GR6900530-HM061		00
10	0503015642	VEDACAO U-CUP RUUB000970		01
11	0503015715	VEDACAO SCRAPER WAE302125-Z201		01
12	0502012646	SUPORTE ANEIS 53,98 X 127		01
13	0502010382	TAMPA MOVEL 127		01
14	0521061684	EXTENSOR 56,98 X 590,50		01



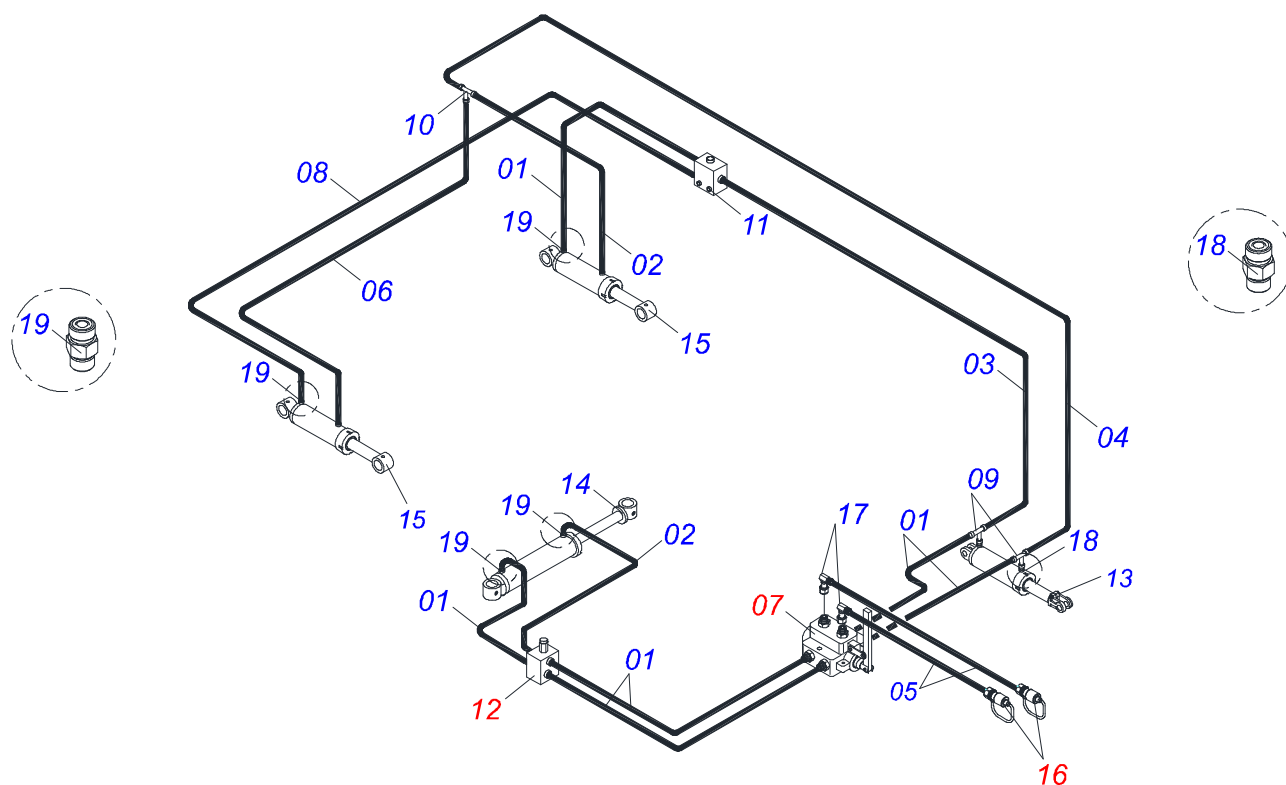
Item	Código	Descrição	Ver Pág.	QT
01	0511061336	CAMISA 101,6 X 398		01
02	0503010817	PORCA SEXTAVADA AUTOTRAVANTE COM NYLON 1.1/4 UNF ALTA G.5 ZN		01
03	0503010345	ANEL O RING 2-218 N 3006-9B 1G04609		01
04	0503015636	VEDACAO SCRAPER WAE302000-Z04		01
05	0503010338	ANEL O RING 2-342 N 3006-9B		02
06	0503011061	ANEL BACK-UP 8-342		02
07	0502040747	GARFO 32,54		01
08	0503011094	PARAFUSO 3/8 UNC X 2 C C S I 12.9		01
09	0503011443	ARRUELA PRESSAO 3/8		01
10	0521010422	EXTENSOR CIL HIDR 50,80 X 390		01
11	0503030384	PLUG CON N-001		02
12	0503015633	VEDACAO SELEMASTER DSM PCB0NB102-NCRO		01
13	0503010026	PORCA SEXTAVADA 3/8 UNC G.5 ZN		01
14	0581010678	SUPORTE ANEIS 50,80 X 101		01
15	0503018025	ANEL GUIA W2-2250-750 (3097 AGEL)		01
16	0503018026	GAXETA 1870-2000-375 B POLYMAX		01
17	0502012822	TAMPA MOVEL 101,60		01
18	0502012842	EMBOLO 50,80 X 101,60		01
19	0511032511R	JOGO REPARO COMPLETO CILINDRO 50,8X101,6		01



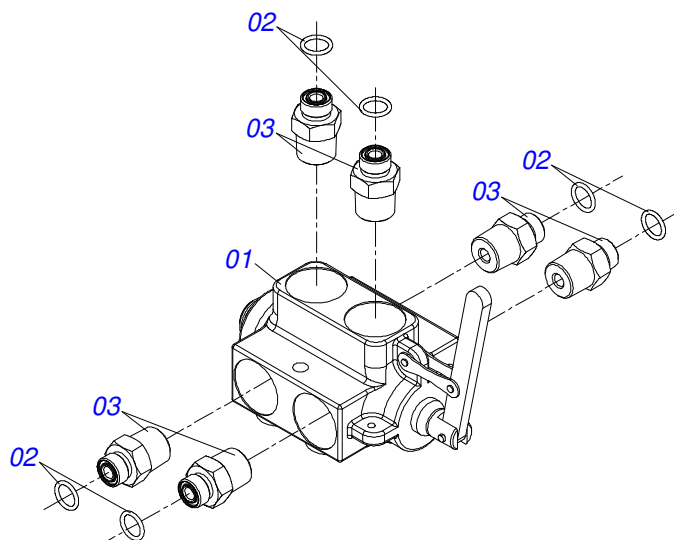
Item	Código	Descrição	Ver Pág.	QT
01	0511065049	CAMISA 150 X 785		01
02	0511065050	EXTENSOR 63,50 X 857		01
03	0561016818	CORPO EMBOLO 63,50 X 150 HASTE		01
04	0502012658	CORPO EMBOLO 150 X R.2.1/4		01
05	0503015912	VEDAÇÃO SELEMASTER DAS PCB1A1500-NCRO		01
06	0502012375	GUIA HASTE CIL H 63,50 X 127		01
07	0503010704	ANEL O RING 2-357 N 3006-9B		01
08	0503010971	ANEL G.I.2.1/2X3X1/2 W2-2750-500 PK		01
09	0503014960	GAXETA RUE302500-Z04 BUZAK		01
10	0503012497	ANEL TEFLON CH 61000 1G06109		01
11	0503010287	ANEL RASPADOR D-2500		01
12	0541010615	TAMPA MOVEL 150		01
13	0503010002	GRAXEIRA 1800		02
14	0503030384	PLUG CON N-001		02



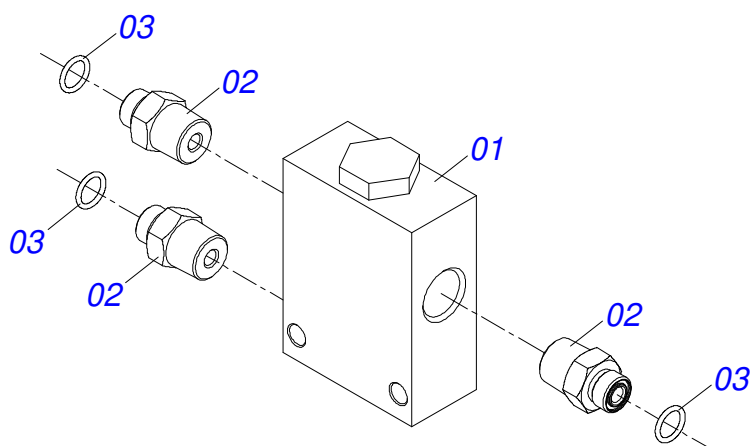
Item	Código	Descrição	Ver Pág.	QT
01	0503062157	MACACO COMPLETO (1259) ROBUSTEC		01



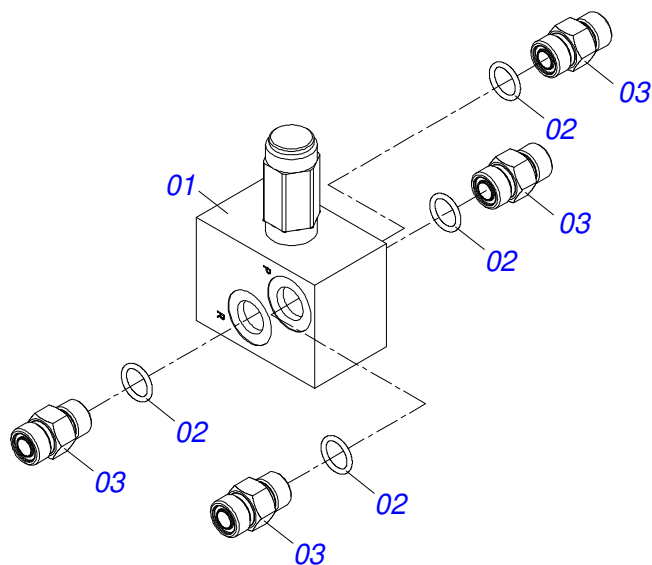
Item	Código	Descrição	Ver Pág.	QT
01	0501080911	MANGUEIRA 1/2 X 1300 TR-TR TERM OFS		06
02	0501080912	MANGUEIRA 1/2 X 1900 TR-TR TERM OFS		02
03	0501080913	MANGUEIRA 1/2 X 3600 TR-TR TERM OFS		01
04	0501080914	MANGUEIRA 1/2 X 4300 TR-TR TERM OFS		01
05	0501080915	MANGUEIRA 1/2 X 4550 TR-TM TERM OFS		02
06	0501080916	MANGUEIRA 1/2 X 5130 TR-TR TERM OFS		01
07	0511043139	VALVULA SEGURANÇA COMPLETA	10	01
08	0501080918	MANGUEIRA 1/2 X 5400 TR-TR TERM OFS		01
09	0503013272	ADAPTADOR MACHO T 1/2 OFS PORCA GIRATORIA CENTRAL		02
10	0503013273	ADAPTADOR MACHO T 1/2 OFS		01
11	0501055695	VALVULA DIVISORA FLUXO COMPLETO (OFS)	11	01
12	0501055696	VALVULA DESCARGA COMPLETA (OFS)	12	01
13	0511058419	CILINDRO HIDRAULICO 50,80 X 101,60 X 514 X 206	6	01
14	0511050114	CILINDRO HIDRAULICO 63,50 X 150 X 965 X 625	7	01
15	0511050113	CILINDRO HIDRAULICO 53,98 X 127 X 654 X 346	5	02
16	0501053834	MACHO ENGATE RAPIDO 1/2 NPT	13	04
17	0503013399	CONECTOR CURVO 90G OFS 1/2		02
18	0503032031	NIPLE 3/4UNF X13/16UN OFS X40 C/RED		02
19	0503030923	NIPLE 3/4 UNF X 13/16UN OFS X 40		06



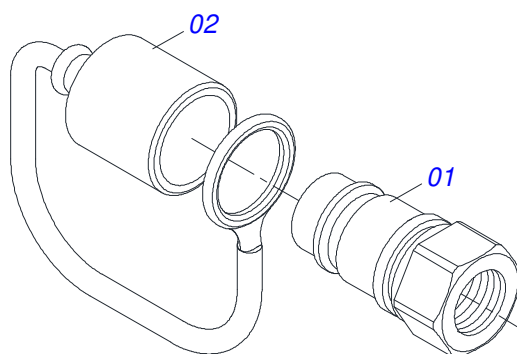
Item	Código	Descrição	Ver Pág.	QT
01	0503013319	VALVULA SEGURANCA 07255026		01
02	0503032098	NIPLE R 3/4 NPT X R13/16UN OFS X 46		06
03	0503010190	ANEL O RING 2-114 N 3006-9B		06



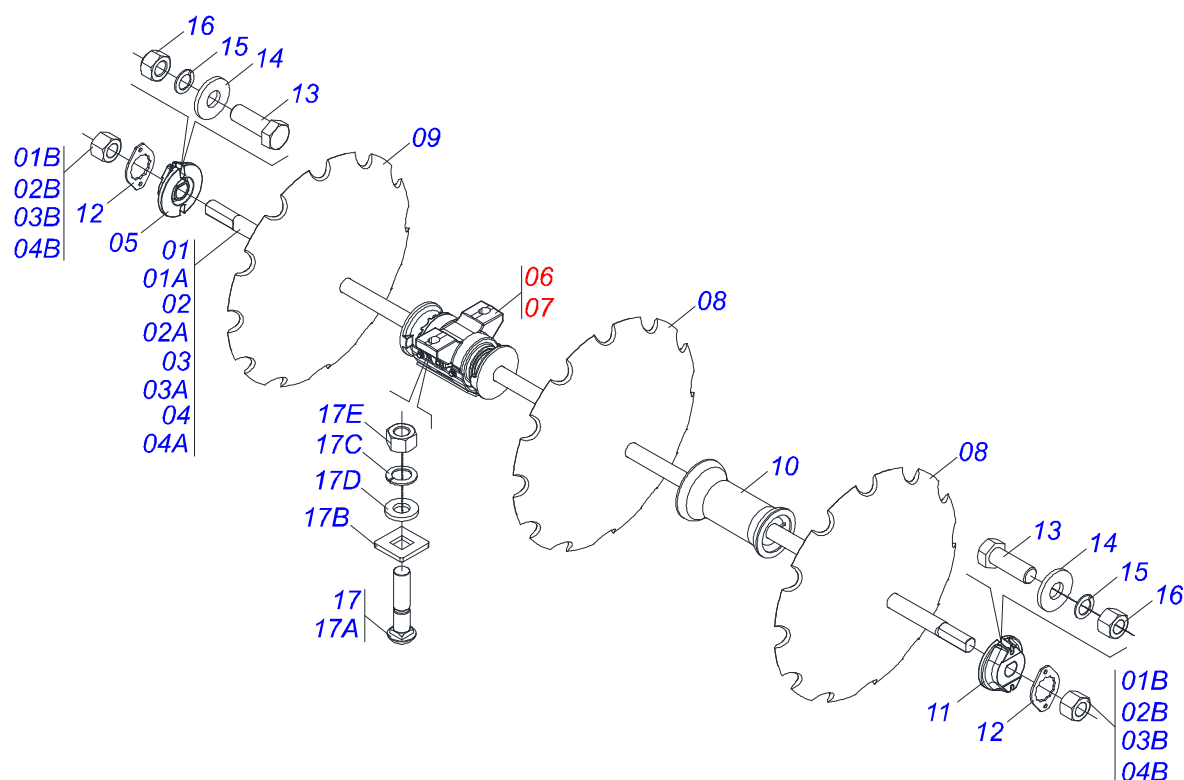
Item	Código	Descrição	Ver Pág.	QT
01	0503012481	VALVULA DIVISORA FLUXO 50-50 HFB030731		01
02	0503030923	NIPLE 3/4 UNF X 13/16UN OFS X 40		03
03	0503010190	ANEL O RING 2-114 N 3006-9B		03



Item	Código	Descrição	Ver Pág.	QT
01	0503010919	VALVULA DESCARGA HFB060306		01
02	0503010190	ANEL O RING 2-114 N 3006-9B		04
03	0503030923	NIPLE 3/4 UNF X 13/16UN OFS X 40		04



Item	Código	Descrição	Ver Pág.	QT
01	0503011627	MACHO ENGATE RAPIDO AGRICOLA 1/2 NPT		01
02	0503011882	TAMPA PLASTICA PARA ENGATE RAPIDO MACHO		01



Item	Código	Descrição	Ver Pág.	23	25	29
01	0501040690	EIXO 2.1/2" X 2060 COM PORCAS	01	00	03	
01A	0501010357	EIXO 2.1/2" X 2060	01	01	01	
01B	0502040064	PORCA 2.1/2" UNC 7FPP X 70 SEXTAVADO 99	02	02	02	
02	0501040691	EIXO 2.1/2 X 2500 COM PORCAS	03	03	01	
02A	0501010356	EIXO 2.1/2 X 2500	01	01	01	
02B	0502040064	PORCA 2.1/2" UNC 7FPP X 70 SEXTAVADO 99	02	02	02	
03	0501040692	EIXO 2.1/2 X 2930 C/PORCAS	00	01	00	
03A	0501010355	EIXO 2.1/2 X 2930	00	01	00	
03B	0502040064	PORCA 2.1/2" UNC 7FPP X 70 SEXTAVADO 99	00	02	00	
04	0501040693	EIXO 2.1/2" X 1610 COM PORCAS	00	02	00	
04A	0501010358	EIXO 2.1/2" X 1610	00	01	00	
04B	0502040064	PORCA 2.1/2" UNC 7FPP X 70 SEXTAVADO 99	00	02	00	
05	0502010593	TRAVA EIXO EXTERNO 2.1/2"	04	04	06	
06	0501040100	MANCAL AGR DM OL 430 2.1/2 MM D	04	04	06	
07	0501040101	MANCAL AGR DM OL 430 2.1/2" P TRAS	04	04	06	
08	0602048002	DR36X12 C133AF04FR2.9/16 12REC TATU	23	00	00	
09	0602048001	DR36X9 C133AF04FR2.9/16 12REC TATU	00	25	29	
10	0502012220	SEPARADOR 430 X 2.1/2"	11	13	11	
11	0502010592	TRAVA EIXO INTERNO 2.1/2"	04	04	06	
12	0541010368	TRAVA PORCA ZN	08	08	12	
13	0503010232	PARAFUSO 5/8" UNC X 1.3/4" C S G.5 ZN	16	16	24	
14	0501012140	ARRUELA LISA 16,50 X 40 X 4,00 ZN	16	16	24	
15	0503010027	ARRUELA PRESSAO 5/8 ZN	16	16	24	
16	0503010013	PORCA SEXTAVADA 5/8 UNC G.5 ZN	16	16	24	
17	0501041301	PARAFUSO 1.1/4" UNC X 5.3/4" CA COMPLETO	16	16	24	
17A	0501010954	PARAFUSO 1.1/4" UNC X 5.3/4" C A 8.8 ZN	01	01	01	
17B	0501010953	TRAVA PARAFUSO 1.1/4"	01	01	01	
17C	0503010070	ARRUELA PRESSAO 1.1/4	01	01	01	
17D	0531010713	ARRUELA LISA 32,50 X 65 X 8,0 PCC2 ZN	01	01	01	
17E	0501010087	PORCA 1.1/4" UNC SEXTAVADA 2 ZN	01	01	01	



MARCHESAN

Publicações Técnicas | Elaboração e Revisão

JOSÉ DOMINGOS GASPARI

www.marchesan.com.br

