

RASTRA ARADORA

GAPCW 8013 - EJE 2.1/2"

Código: 0501091466

Serie: S-0304

Revisión: 00

Fecha de Revisión: JULHO/2021

CATALOGO DE PARTES



MARCHESAN



PRODUCTOS

Código	Descripción
0102050159	GAPCW 8013 31X 36X 9 DM DR S-0304
0102050121	GAPCW 8013 31X32X9 DM DR HDRH S/PN
0102050116	GAPCW 8013 31X32X9 DM DR S/PN S0304
0102050111	GAPCW 8013 35X32X9 DM DR S0304
0102050085	GAPCW 8013 35X32X9 DM DR HDRH S/PN
0102050082	GAPCW 8013 35X32X9 DM DR S/PN S0304
0102050112	GAPCW 8013 35X34X9 DM DR S0304
0102050086	GAPCW 8013 35X34X9 DM DR HDRH S/PN
0102050083	GAPCW 8013 35X34X9 DM DR S/PN S0304
0102050113	GAPCW 8013 35X36X9 DM DR S0304
0102050087	GAPCW 8013 35X36X9 DM DR HDRH S/PN
0102050084	GAPCW 8013 35X36X9 DM DR S/PN S0304
0102050105	GAPCW 8013 39X 32X 9 DM DR SC S/PN
0102050091	GAPCW 8013 39X32X9 DM DR HDRH S/PN
0102050088	GAPCW 8013 39X32X9 DM DR S/PN S0304
0102050104	GAPCW 8013 39X32X9DM DR HDRHSC S/PN
0102050114	GAPCW 8013 39X34X9 DM DR HDRH S/PN
0102050089	GAPCW 8013 39X34X9 DM DR S/PN S0304
0102050124	GAPCW 8013 39X36X9 DM DR S0304
0102050093	GAPCW 8013 39X36X9 DM DR HDRH S/PN
0102050090	GAPCW 8013 39X36X9 DM DR S/PN S0304
0102050127	GAPCW 8013 39X36X9 DMDR HDRH S-0304
0102050167	GAPCW 8013 41X 34X 9 DM DR S-0304
0102050120	GAPCW 8013 41X32X9 DM DR S0304
0102050125	GAPCW 8013 41X32X9DM DR HDRH S-0304
0102050123	GAPCW 8013 41X34X9 DM DR HDRH S/PN
0102050122	GAPCW 8013 41X34X9DMDR USA S/PNS0304
0102050150	GAPCW 8013 45X 34X 9 DM DR S-0304
0102050097	GAPCW 8013 45X32X9 DM DR HDRH S/PN
0102050094	GAPCW 8013 45X32X9 DM DR S/PN S0304

ATENCIÓN: IMPORTANTE

Marchesan S.A. se reserva el derecho de perfeccionar y/o cambiar las características técnicas de sus productos, sin previo aviso y sin la obligación de proceder con los ya comercializados y sin conocimiento previo del revendedor o consumidor.



PRODUCTOS

0102050115	GAPCW 8013 45X34X9 DM DR HDRH S/PN
0102050095	GAPCW 8013 45X34X9 DM DR S/PN S0304
0102050146	GAPCW 8013 45X36X9 DM DR S0304
0102050110	GAPCW 8013 45X36X9 DM DR HDRH S/PN
0102050096	GAPCW 8013 45X36X9 DM DR S/PN S0304
0102050171	GAPCW8013 39X36X12 DM DR HDRH S/PN

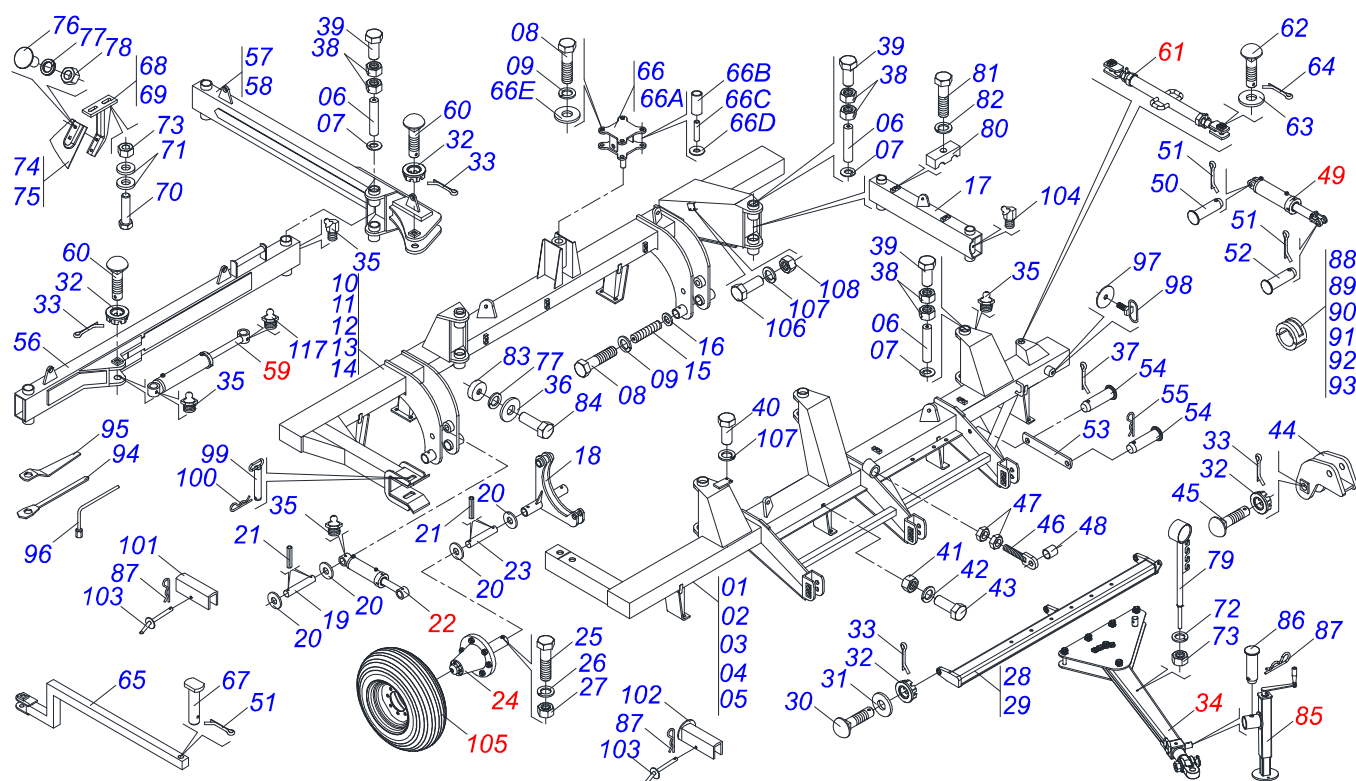
ATENCIÓN: IMPORTANTE

Marchesan S.A. se reserva el derecho de perfeccionar y/o cambiar las características técnicas de sus productos, sin previo aviso y sin la obligación de proceder con los ya comercializados y sin conocimiento previo del revendedor o consumidor.



ÍNDICE

0909091072	CHASIS COMPLETO	1
0511050113	CILINDRO HIDRAULICO	2
0501055263	RODADO	3
0521041823	BARRA DE TRACCIÓN COMPLETA (PIN 3")	4
0511058419	CILINDRO HIDRAULICO 50,80 X 101,60 X 514 X 206	5
0501054606	EXTENSOR UNION COMPLETO	6
0511041259	GATO COMPLETO	7
0503060414	RUEDA CON NEUMATICO	8
0909090457	CIRCUITO HIDRAULICO	9
0501055695	VALVULA OFS DIVIS FLUJO COMPL	10
0501055696	VALVULA OFS DESCARGA COMPL.	11
0511050114	CILINDRO HIDRAULICO 63,50X150X965X625	12
0909091073	SECCIÓN DE DISCOS	13
0511042290	CHUMACERA AGR DM 300 X 2.1/2"	14
0511045349	CHUMACERA AGRIC.DM 330 X 2.1/2	15



Artículo	Código	Descripción	Ver Pág.	31	35	39	41	45
001	0511065829	CHASIS DELANTERO - 31D		01	00	00	00	00
002	0511065463	CHASIS DELANTERO - 35D		00	01	00	00	00
003	0511065465	CHASIS DELANTERO - 39D		00	00	01	00	00
004	0511065827	CHASIS DELANTERO - 41D		00	00	00	01	00
005	0511065386	CHASIS DELANTERO - 45D		00	00	00	00	01
006	0541011899	EJE UNION 74 X 508		05	05	05	05	05
007	0511013244	ARANDELA PLANA		10	10	10	10	10
008	0503011250	TORNILLO 1 UNC X 2		05	05	05	05	05
009	0503010012	ARANDELA PRESION 1"		05	05	05	05	05
010	0511065830	CHASIS TRASERO - 31D		01	00	00	00	00
011	0511065464	CHASIS TRASERO - 35D		00	01	00	00	00
012	0511065466	CHASIS TRASERO - 39D		00	00	01	00	00
013	0511065828	CHASIS TRASERO - 41D		00	00	00	01	00
014	0511065387	CHASIS TRASERO - 45D		00	00	00	00	01
015	0531018062	EJE UNION		02	02	02	02	02
016	0521011565	ARANDELA PLANA		04	04	04	04	04
017	0511065374	JUNCION		01	01	01	01	01
018	0511064655	SOPORTE RODADO		02	02	02	02	02
019	0531018105	EJE ARTICULACION 31,75 X 300		02	02	02	02	02
020	0501017779	ARANDELA PLANA		08	08	08	08	08
021	0503011877	PASADOR TENSION 701194 8,0 X 60		08	08	08	08	08
022	0511050113	CILINDRO HIDRAULICO	2	02	02	02	02	02
023	0531018101	EJE ARTIC 31,75 X 160		02	02	02	02	02
024	0501055263	RODADO	3	04	04	04	04	04
025	0503010547	TORNILLO 1/2" UNC X 4"		04	04	04	04	04
026	0503010019	ARANDELA PRESION 1/2"		04	04	04	04	04
027	0503010060	TUERCA 1/2" UNC		04	04	04	04	04
028	0511065629	BARRA ENGANCHE		01	00	00	00	00
029	0511064166	BARRA ENGANCHE		01	01	01	01	01
030	0531018099	EJE JUNCION 37,50 X190		02	02	02	02	02
031	0521011721	ARANDELA 40 X 100 X 3,00		03	03	03	03	03

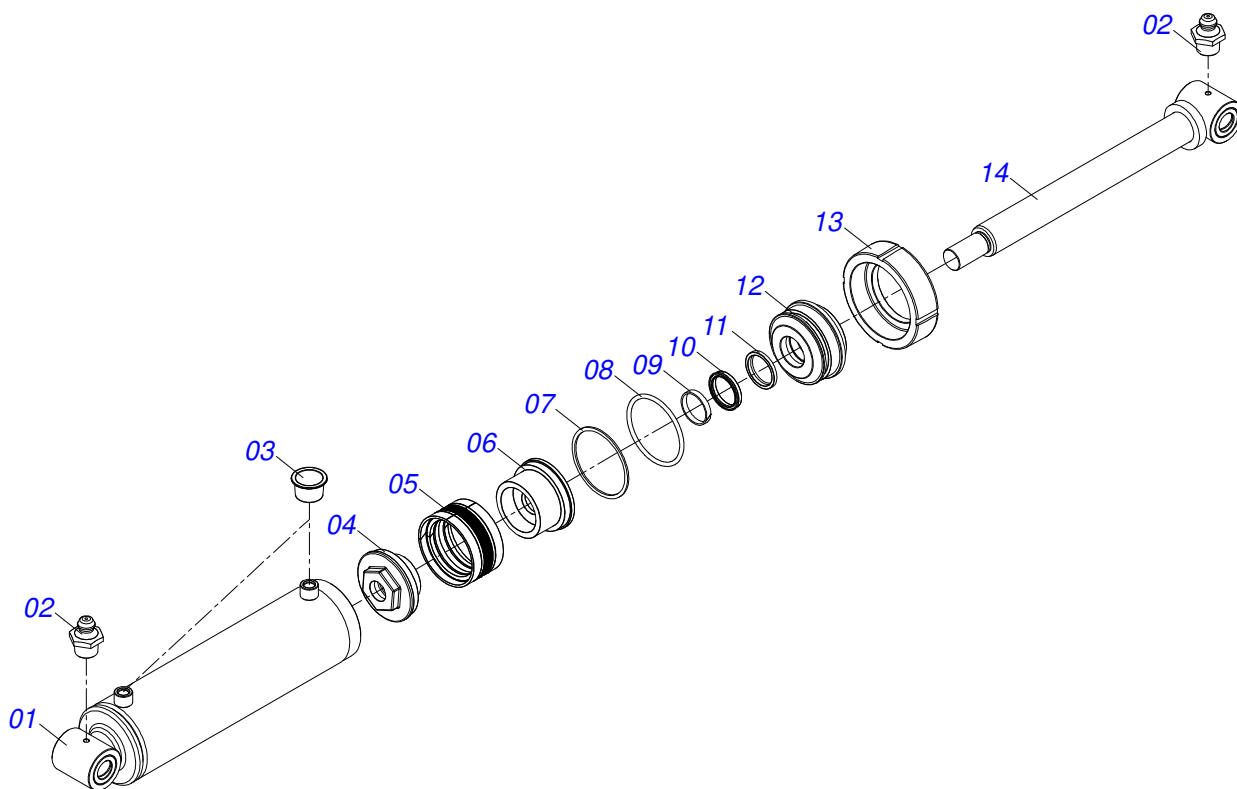
Artículo	Código	Descripción	Ver Pág.	31	35	39	41	45
032	0501011301	TUERCA 1.1/2 UNC 6FPP 2.5/16		12	12	12	12	12
033	0503010010	PASADOR ABIERTO 1/4 X 2.1/2		12	12	12	12	12
034	0521041823	BARRA DE TRACCIÓN COMPLETA (PIN 3")	4	01	01	01	01	01
035	0503010002	GRASERA 1800		35	35	35	35	35
036	0501012140	ARANDELA PLANA		01	01	01	01	01
037	0503010571	PASADOR ABIERTO 1/4" X 1.1/2"		02	02	02	02	02
038	0503013635	TUERCA 1 NC (SEXT 1.5/8) BAIXA ZN		20	20	20	20	20
039	0503012660	TORNILLO 1" UNC X 4"		10	10	10	10	10
040	0503010237	TORNILLO 3/8 UNC X 1		02	02	02	02	02
041	0503010026	TUERCA 3/8		02	02	02	02	02
042	0503010025	ARANDELA PRESION 3/8		04	04	04	04	04
043	0503010765	TORNILLO 3/8" UNC X 3"		02	02	02	02	02
044	0511064656	ARTICULACION CABEZAL		01	01	01	01	01
045	0521012053	EJE 37,50 X 220		01	01	01	01	01
046	0511064433	PINO REGULADOR 1.3/4		01	01	01	01	01
047	0501010333	TUERCA 1.3/4		02	02	02	02	02
048	0511019920	BUJE 38,80 X 3,05 X 25,40		01	01	01	01	01
049	0511058419	CILINDRO HIDRAULICO 50,80 X 101,60 X 514 X 206	5	01	01	01	01	01
050	0521012538	EJE UNION 31,75 X 90		01	01	01	01	01
051	0503010523	PASADOR ABIERTO 1/4" X 2"		02	02	02	02	02
052	0531019171	EJE UNION 31.75 X 177		01	01	01	01	01
053	0541011205	TRABA SEGURIDAD CABEZAL		02	02	02	02	02
054	0521010572	EJE UNION 25 X 75		02	02	02	02	02
055	0503030012	PASADOR ABIERTO		01	01	01	01	01
056	0511065375	BARRA ESTABILIZADORA DELANTERA		01	01	01	01	01
057	0511065630	BARRA ESTABILIZADORA TRASERA		01	00	00	00	00
058	0511065377	BARRA ESTABILIZADORA TRASERA		01	01	01	01	01
059	0511050114	CILINDRO HIDRAULICO 63,50X150X965X625	12	01	01	01	01	01
060	0531018100	EJE UNION 37,50 X 200		02	02	02	02	02
061	0501054606	EXTENSOR UNION COMPLETO	6	01	01	01	01	01
062	0521012868	EJE ARTICULACION 37,2 X 125		02	02	02	02	02
063	0501010237	ARANDELA PLANA		02	02	02	02	02
064	0503010534	PASADOR ABIERTO 3/8 X 2.1/2		05	05	05	05	05
065	0511064651	ENGANCHE TRASERO		01	01	01	01	01
066	0501054607	SOPORTE ENG TRASERO COMPL		01	01	01	01	01
066A	0511064666	SOPORTE ENG TRASERO		01	01	01	01	01
066B	0531019038	BUJE 51,0/51,3 X 68 X 197,50		05	05	05	05	05
066C	0531019120	EJE 50,8 X 235 GASPCW		05	05	05	05	05
066D	0541010393	ARANDELA PLANA		04	04	04	04	04
066E	0521011565	ARANDELA PLANA		11	11	11	11	11
067	0531019547	EJE UNION 38 X 180		01	01	01	01	01
068	0511064771	SOPORTE LIMPIADOR DELANTEIRO		15	17	19	20	22
069	0511064772	SOPORTE LIMP TRASERO		16	18	20	21	23
070	0501010500	TORNILLO 3/4"UNC X3"		62	70	78	82	90
071	0541010763	ARANDELA PLANA		62	70	78	82	90
072	0503010023	ARANDELA PRESION		63	71	79	83	91
073	0503010014	TUERCA 3/4" UNC		63	71	79	83	91
074	0521013678	LIMPADOR DELANTEIRO		15	17	19	20	22
075	0521013679	LIMPADOR TRASERO		16	18	20	21	23
076	0503012195	TUERCA 5/8" UNC		62	70	78	82	90
077	0503010027	ARANDELA PRESION		62	70	78	82	90
078	0503010013	TUERCA 5/8		63	71	79	83	91
079	0511064470	SOPORTE MANGUERA		01	01	01	01	01
080	0502010477	CUERPO SUPERIOR PRESILLA		07	07	07	07	07
081	0503011135	TORNILLO		07	07	07	07	07
082	0503010180	ARANDELA PRESION 7/16"		07	07	07	07	07
083	0521011481	BATIDOR CHASIS		01	01	01	01	01
084	0501010108	TORNILLO 5/8" UNC X 1"		01	01	01	01	01
085	0511041259	GATO COMPLETO	7	01	01	01	01	01



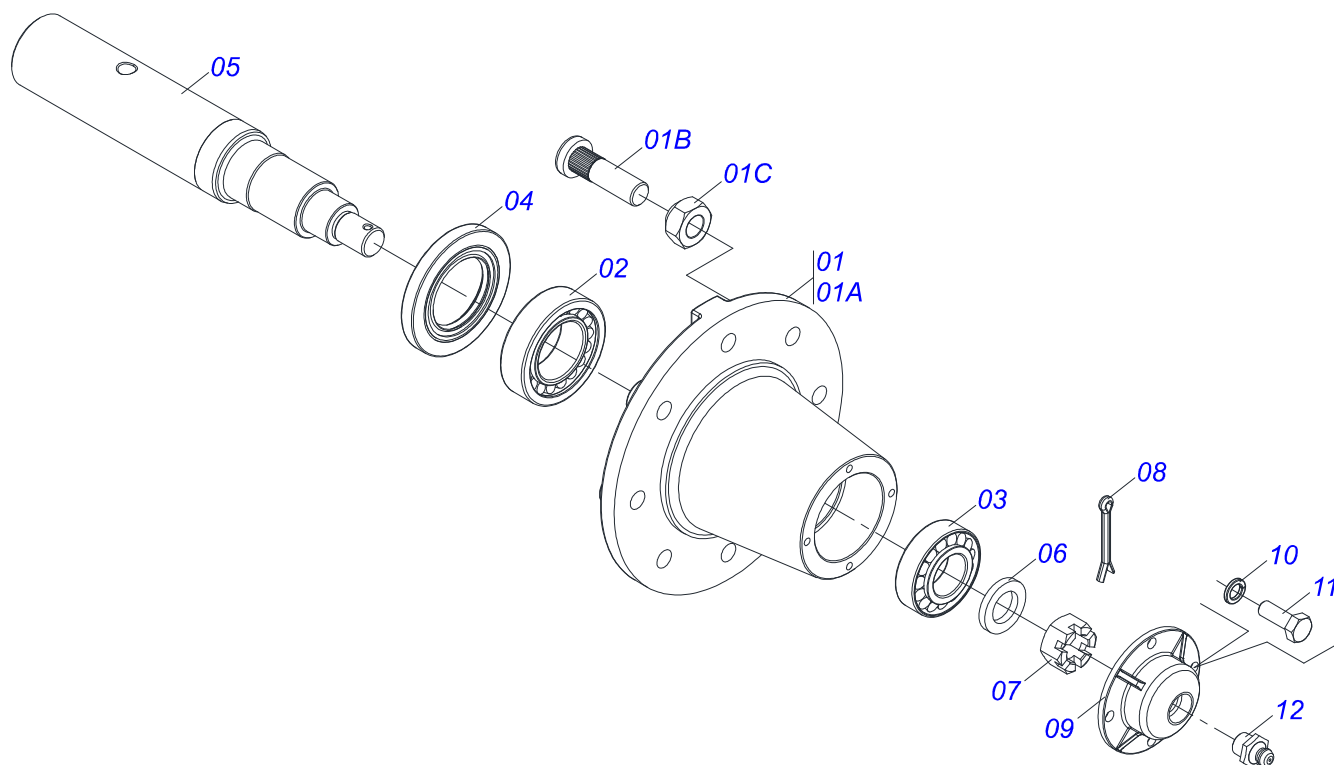
GAPCW 8013 - EJE 2.1/2"
CHASIS COMPLETO

Página 1
0909091072

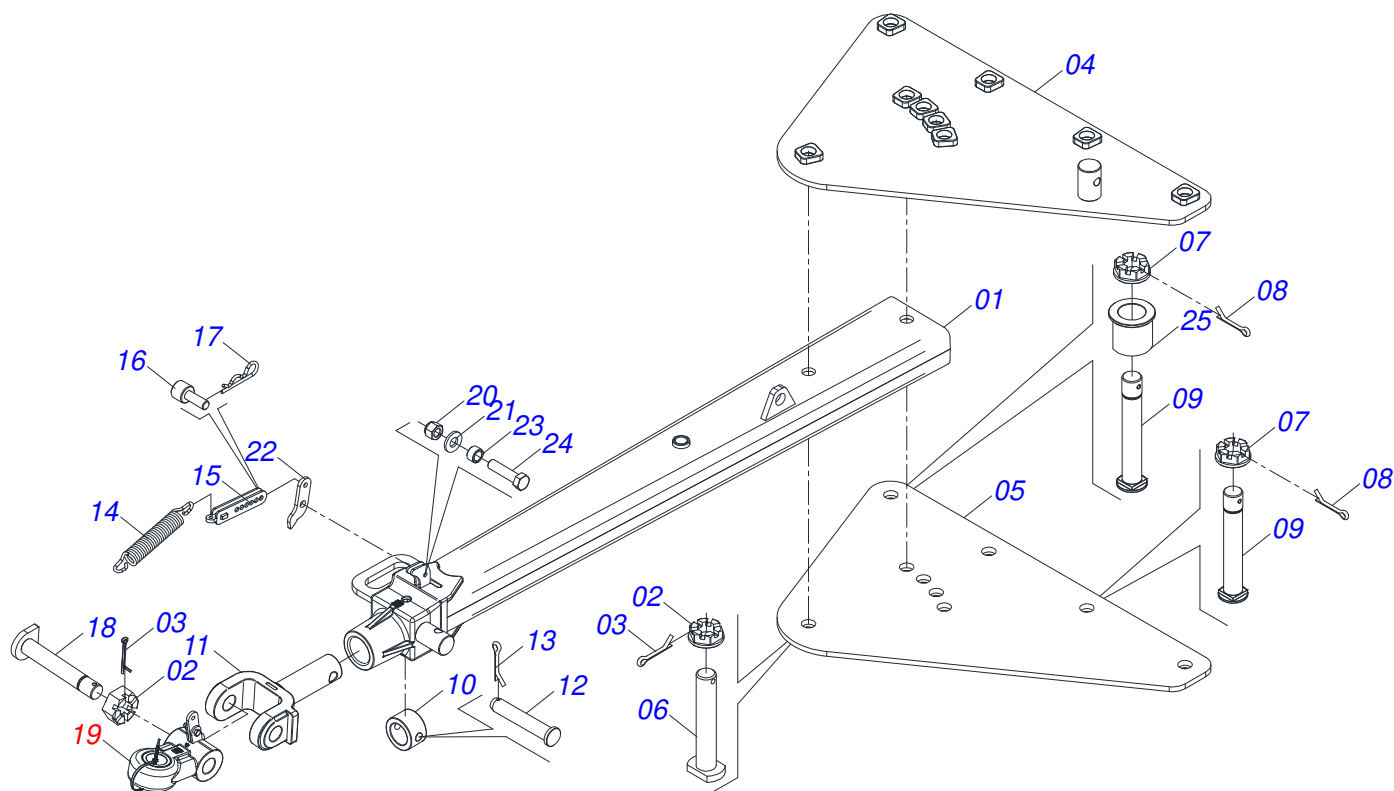
Artículo	Código	Descripción	Ver Pág.	31	35	39	41	45
086	0521010549	EJE UNION		01	01	01	01	01
087	0503030168	PASADOR ABIERTO 3 X 50		04	04	04	04	04
088	0511042161	TOPE 2.1/2" X 25		01	01	01	01	01
089	0511042162	TOPE 2.1/2" X 30 COMPLETO		01	01	01	01	01
090	0511042163	TOPE 2.1/2" X 35 COMPLETO		01	01	01	01	01
091	0511042164	TOPE 2.1/2" X 40		01	01	01	01	01
092	0511042165	TOPE 2.1/2" X 50 COMPLETO		01	01	01	01	01
093	0511042166	TOPE 2.1/2" X 61 COMPLETO		01	01	01	01	01
094	0501011432	LLAVE 1.1/2 E 1.5/8 CABO PLANO		01	01	01	01	01
095	0501061044	CLAVE 2.1/8 E 2.1/2 CABO PLANO		02	02	02	02	02
096	0501062300	CLAVE 1.1/4 CABO CILINDRICO		01	01	01	01	01
097	0521011722	ARANDELA PLANA		01	01	01	01	01
098	0501069343	FIJADOR LLAVE		01	01	01	01	01
099	0501069350	EJE ARTIC 230 COM TIRADOR		01	01	01	01	01
100	0503031035	PASADOR ABIERTO 6 X 88		01	01	01	01	01
101	0511010932	TRABA P/ TRANSPORTE		01	01	01	01	01
102	0511064985	TRABA TRANSPORTE		02	02	02	02	02
103	0501068994	EJE TRABA 8,30 X 78		03	03	03	03	03
104	0503010003	GRASERA 1845 3/8		03	03	03	03	03
105	0503060414	RUEDA CON NEUMATICO	8	04	04	04	04	04
106	0503010373	TORNILLO 1/4 UNC X 2 CS G.2 ZN		02	02	02	02	02
107	0503010143	ARANDELA PRESION		02	02	02	02	02
108	0503010144	TUERCA 1/4" UNC		02	02	02	02	02



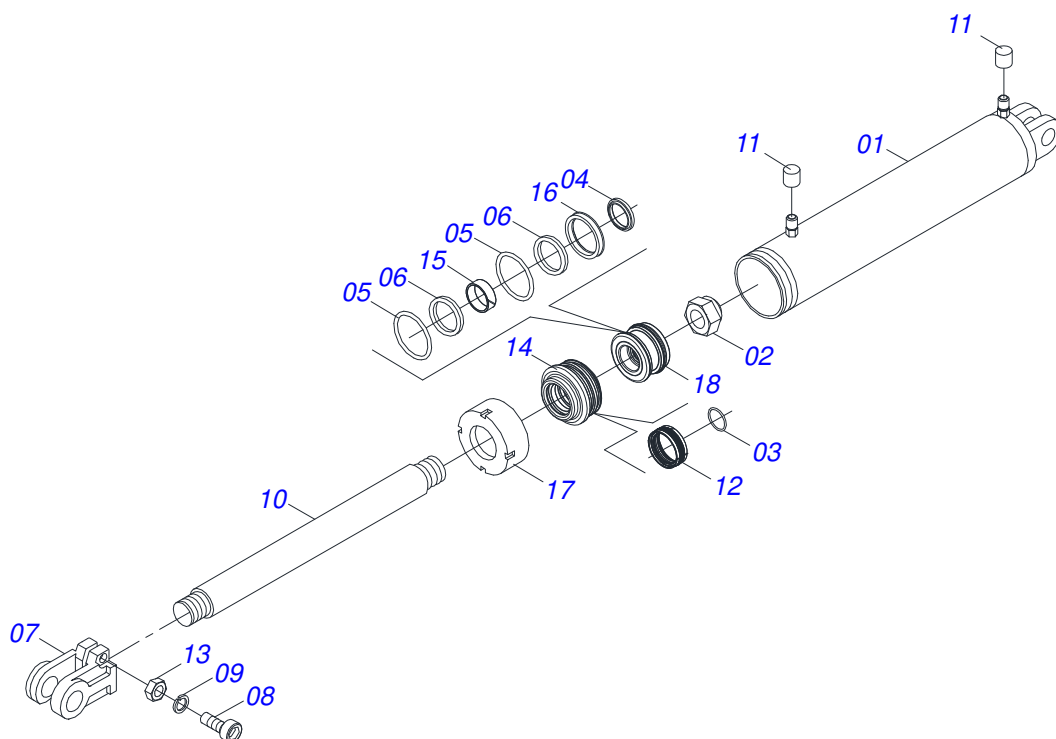
Artículo	Código	Descripción	Ver Pág.	QT
01	0521061746	CAMISA		01
02	0503010002	GRASERA 1800		02
03	0503030384	PLUG CON N-001		02
04	0502012645	CUERPO EMBOLO		01
05	0503015643	ANILLO VEDACIÓN		01
06	0561016583	CUERPO EMBOLO		01
07	0503011062	ANILLO BACK-UP 8-425		01
08	0503010351	ANILLO O'RING 2-425 N 3006-9B		01
09	0503015641	ANILLO DE SLYDRING		00
10	0503015642	SELLADO U-CUP		01
11	0503015715	SELLADO SCRAPER		01
12	0502012646	SOPORTE ANILLOS		01
13	0502010382	TAPA MOVIL 127		01
14	0521061684	EXTENSOR 56,98 X 590,50		01



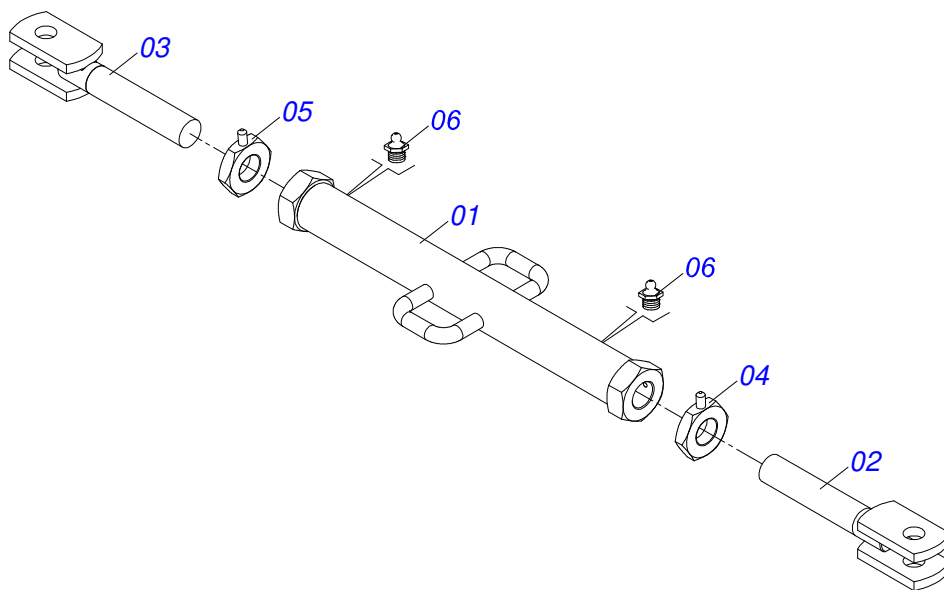
Artículo	Código	Descripción	Ver Pág.	QT
01	0501110738	CAJA RODADO TRANSPORTE CON TORNILLO		01
01A	0502012260	CAJA RODADO TRANSPORTE		01
01B	0501010186	TORNILLO RUEDA 5/8"UN X 2.1/8"		08
01C	0503010064	TUERCA CONICA 5/8" UNF		08
02	0503010008	RODAMIENTO 3780/3720		01
03	0503014821	RODAMIENTO		01
04	0503013314	RETEN 5166-GB 63.5 X 110 X 13		01
05	0511012494	PUNTA DEL EJE		01
06	0511012492	ARANDELA PLANA		01
07	0503030009	TUERCA CASTILLO 1		01
08	0503010018	PASADOR ABIERTO 5/32 X 1.1/2		01
09	0502020591	TAPA PROTECCION		01
10	0503011444	ARANDELA PRESION		04
11	0503010358	TORNILLO 5/16 UNC X 7/8		04
12	0503010002	GRASERA 1800		01



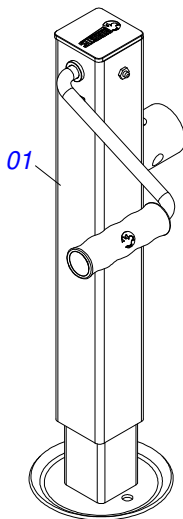
Artículo	Código	Descripción	Ver Pág.	QT
01	0521068249	BARRA TRACCIÓN (EJE 2)	01	01
02	0502040558	TUERCA CASTILLO 2	02	02
03	0503010074	PASADOR ABIERTO 3/8 X 4"	02	02
04	0521068246	PLACA SUPERIOR (EJE 2)	01	01
05	0521068247	PLACA INFERIOR (EJE 2)	01	01
06	0521068248	EJE CONEXIONES CON TRABA (50,80 X 273)	01	01
07	0501811301	TUERCA CASTILLO	05	05
08	0503010010	PASADOR ABIERTO 1/4 X 2.1/2	05	05
09	0521811880	EJE UNION 37,50 X 230 X PQ R.1./2	05	05
10	0502040263	BUJE TRABA	01	01
11	1902040897	ENGANCHE TRACTOR	01	01
12	0561017306	EJE UNION	01	01
13	0503010523	PASADOR ABIERTO 1/4" X 2"	01	01
14	0503031741	RESORTE TRACCION 45.0 X 290 X 7.0	01	01
15	0531061607	REGULADOR RESORTE	01	01
16	0591014558	EJE FIJADOR REGULADOR RESORTE	01	01
17	0503030285	PASADOR ABIERTO	01	01
18	0531061122	EJE ARTICULADOR	01	01
19	0531040171	ENGANCHE COMPLETO	01	01
20	0503010589	TUERCA 1/2" UNC	01	01
21	0501010937	ARANDELA PLANA	01	01
22	0591014554	RESORTE FIJACIÓN OREJA TRASERA	01	01
23	0591014552	BUJE	01	01
24	0503010740	TORNILLO 1/2 UNC X 2 CS G.5 ZN	01	01
25	0591013086	BUJE	01	01



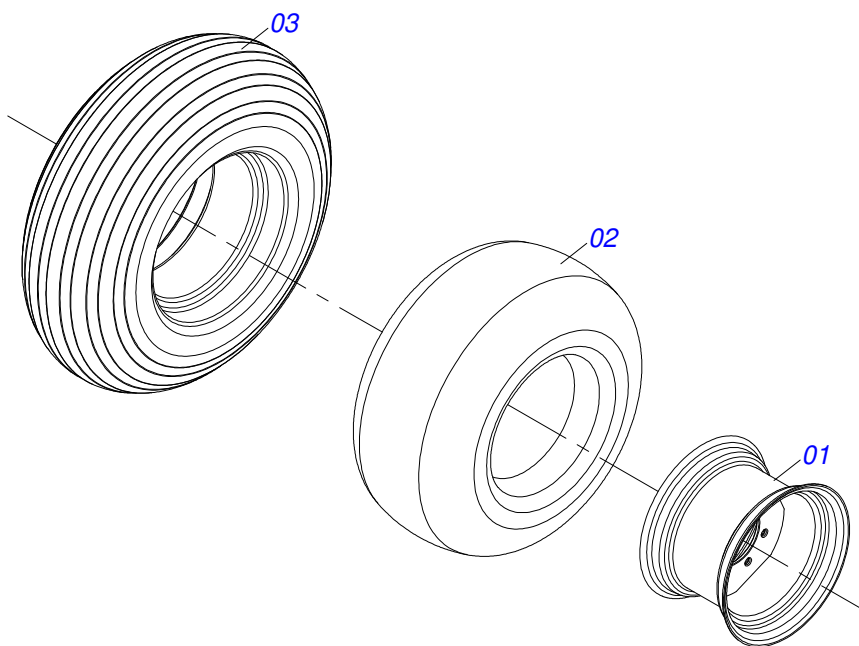
Artículo	Código	Descripción	Ver Pág.	QT
01	0511061336	CAMISA 101,6 X 398		01
02	0503010817	TUERCA 1.1/4		01
03	0503010345	ANILLO O'RING 2-218 N 3006-9B		01
04	0503015636	RASCADOR DE CIERRE		01
05	0503010338	ANILLO O'RING 2-342 N 3006-9B		02
06	0503011061	ANILLO BACK-UP 8-342		02
07	0502040747	HORQUILLA		01
08	0503011094	TORNILLO 3/8" UNC X 2" C C S I 12.9		01
09	0503011443	ARANDELA PRESION		01
10	0521010422	EXTENSOR CILINDRO HIDRAULICO		01
11	0503030384	PLUG CON N-001		02
12	0503015633	SELLADO SELEMASTER		01
13	0503010026	TUERCA 3/8		01
14	0581010678	SOPORTE ANILLOS 50,80 X 85,72		01
15	0503018025	ANILLO GUIA		01
16	0503018026	ANILLO 1870-2000-375 B		01
17	0502012822	TAPA MOVIL 101,60		01
18	0502012842	EMBOLO 50,80 X 101,60		01
19	0511032511R	JUEGO REPARO COMPLETO CILINDRO		01



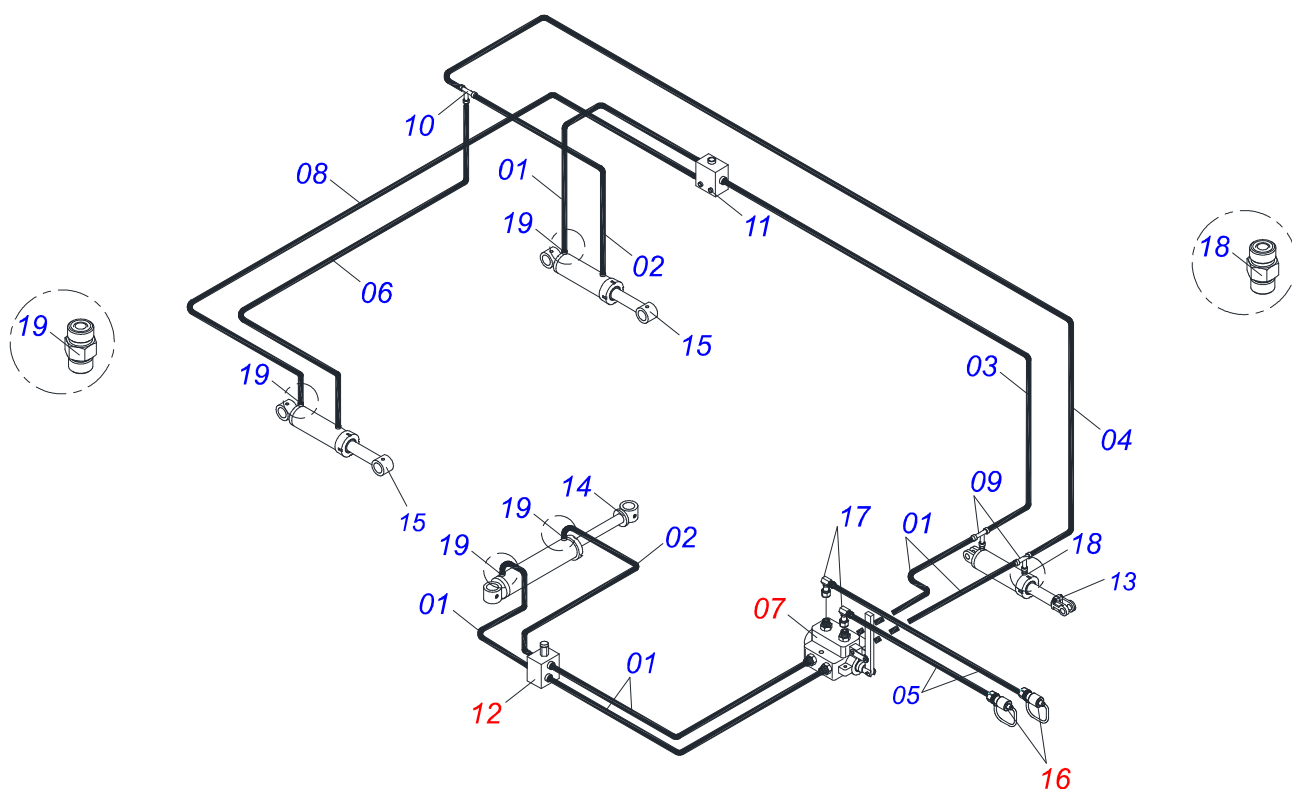
Artículo	Código	Descripción	Ver Pág.	QT
01	0511064657	EXTENSOR UNION COMPLETO		01
02	0501069333	PINO EXTENSOR IZQUIERDO		01
03	0501069334	PINO EXTENSOR DERECHO		01
04	0501069331	CONTRA TUERCA R 2.1/8 IZQUIERDO		01
05	0501069330	CONTRA TUERCA CON MANIP R 2.1/8 D		01
06	0503010002	GRASERA 1800		02



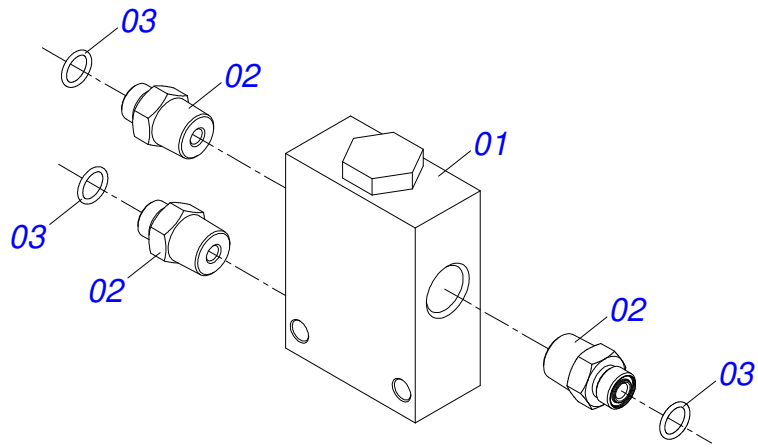
Artículo	Código	Descripción	Ver Pág.	QT
01	0503062157	GATO COMPLETO		01



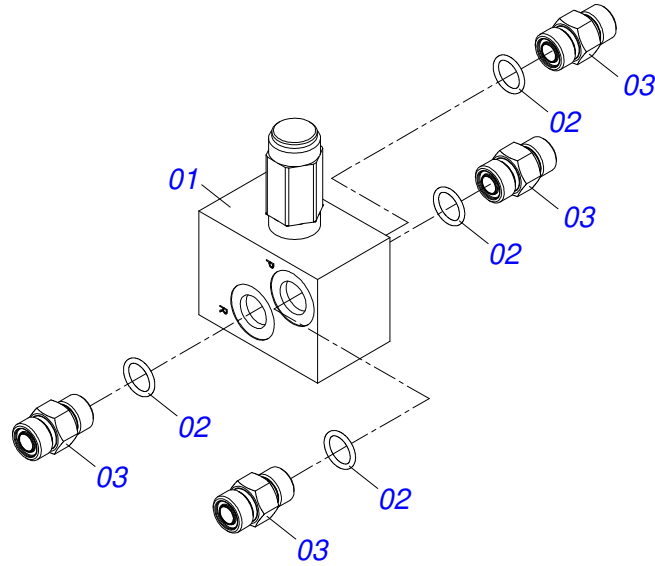
Artículo	Código	Descripción	Ver Pág.	QT
01	0503012108	RUEDA 10 LB X 15 X 8F X 203		01
02	0503010860	CAMARA AIRE 11L 15		01
03	0503011469	NEUMATICO 11-15 RAYADO BL - 12L		01



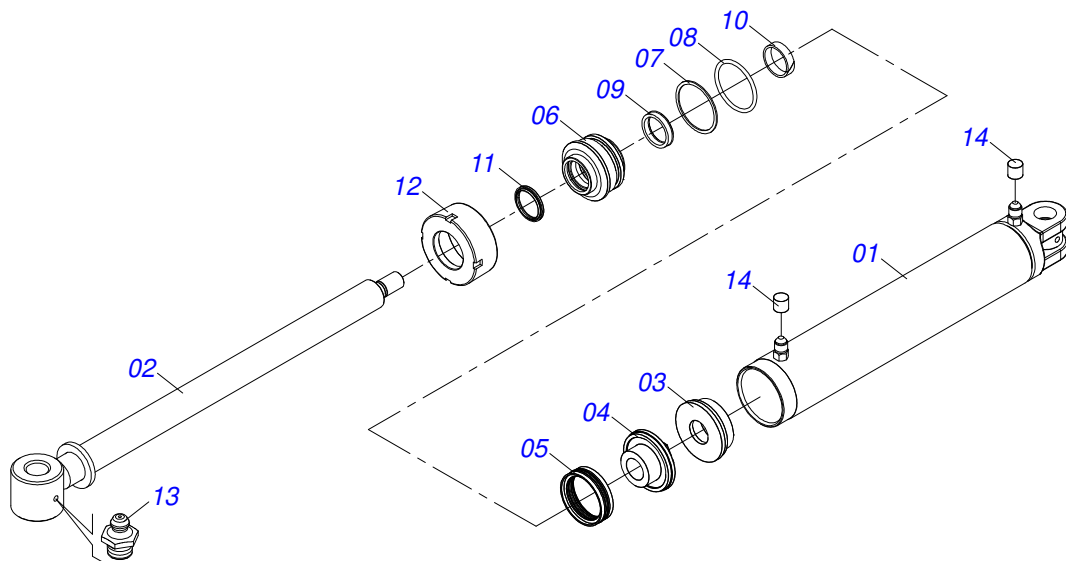
Artículo	Código	Descripción	Ver Pág.	QT
01	0501080911	MANGUERA 1/2" X 1300 TR-TR		06
02	0501080912	MANGUERA 1/2" X 1900 TR-TR		02
03	0501080913	1/2" X 141.7" TR-TR HOSE ASSY		01
04	0501080914	MANGUERA 1/2" X 4300 TR-TR		01
05	0501080915	1/2" X 4550" TR-TM HOSE ASSY		02
06	0501080916	1/2" X 5130" TR-TR MANGUERA		01
07	0511043139	VALVULA COMPLETA		01
08	0501080918	MANGUERA 1/2" X 5400 TR-TR		01
09	0503013272	ADAPTADOR MACH T 1/2" TUERCA GIR		02
10	0503013273	ADAPTADOR MACH T 1/2"		01
11	0501055695	VALVULA OFS DIVIS FLUJO COMPL	10	01
12	0501055696	VALVULA OFS DESCARGA COMPL.	11	01
13	0511058419	CILINDRO HIDRAULICO 50,80 X 101,60 X 514 X 206	5	01
14	0511050114	CILINDRO HIDRAULICO 63,50X150X965X625	12	01
15	0511050113	CILINDRO HIDRAULICO	2	02
16	0501053834	ACOPLAMIENTO RAPIDO MACHO AGRICOLA CON TAPA - 1/2 NPT		04
17	0503013399	CONECTOR CURVO		02
18	0503032031	NIPLE 3/4" UNF X13/16UN OFS X40		02
19	0503030923	NIPLE 3/4" UNF X 13/16UN OFS X 40		06



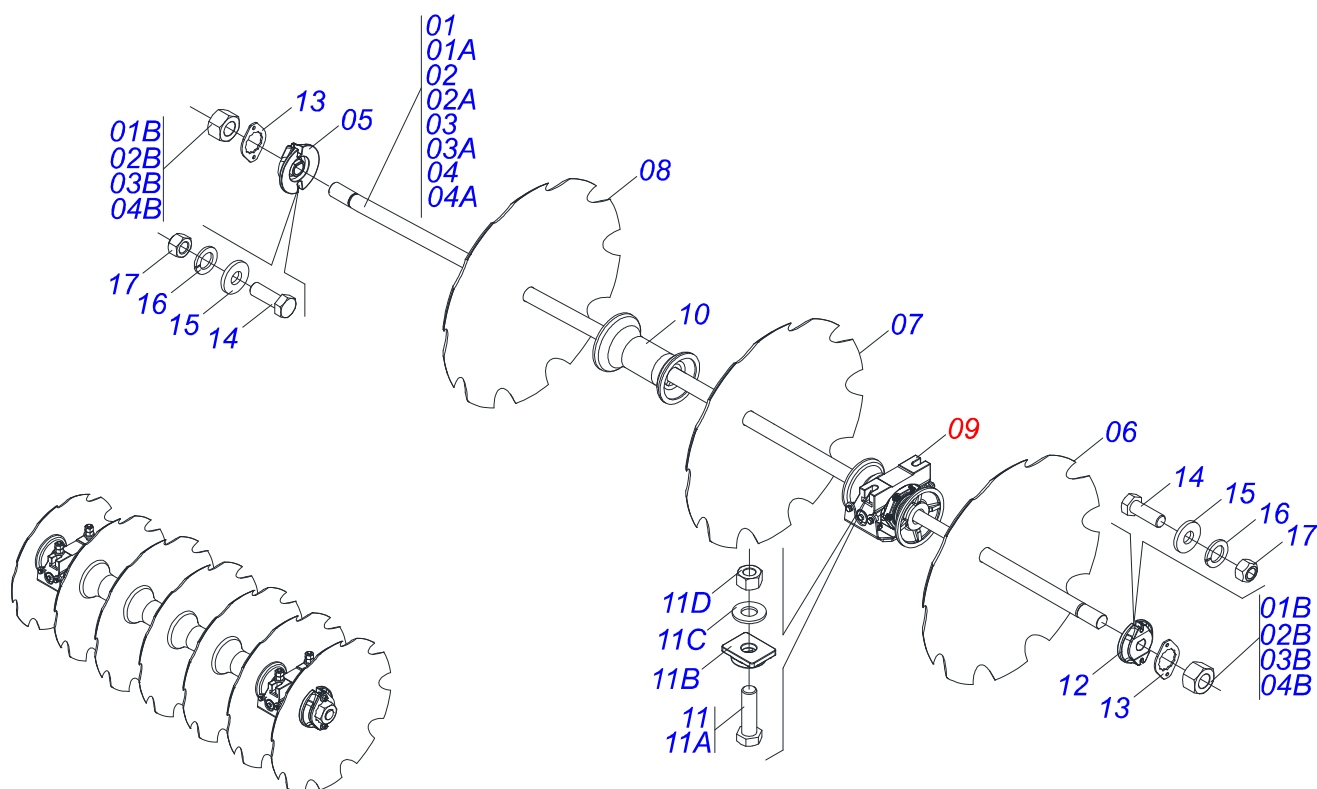
Artículo	Código	Descripción	Ver Pág.	QT
01	0503012481	VALVULA DIVISORA FLUJO		01
02	0503030923	NIPLE 3/4" UNF X 13/16UN OFS X 40		03
03	0503010190	ANILLO O'RING 2-114 N 3006-9B		03



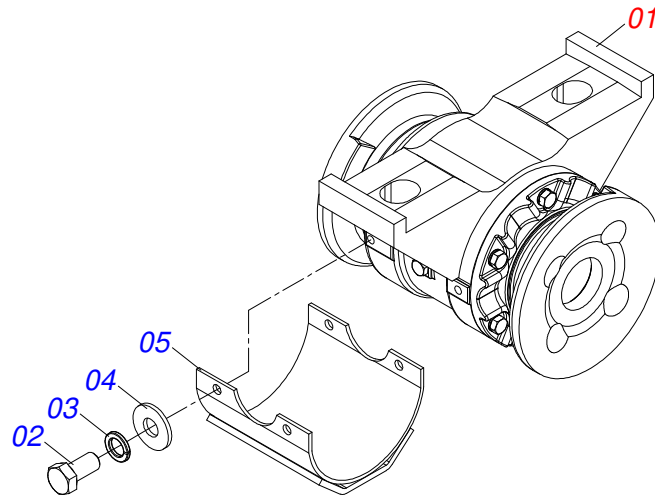
Artículo	Código	Descripción	Ver Pág.	QT
01	0503010919	VALVULA DESCARGA		01
02	0503010190	ANILLO O-RING 2-114 N 3006-9B		04
03	0503030923	NIPLE 3/4" UNF X 13/16UN OFS X 40		04



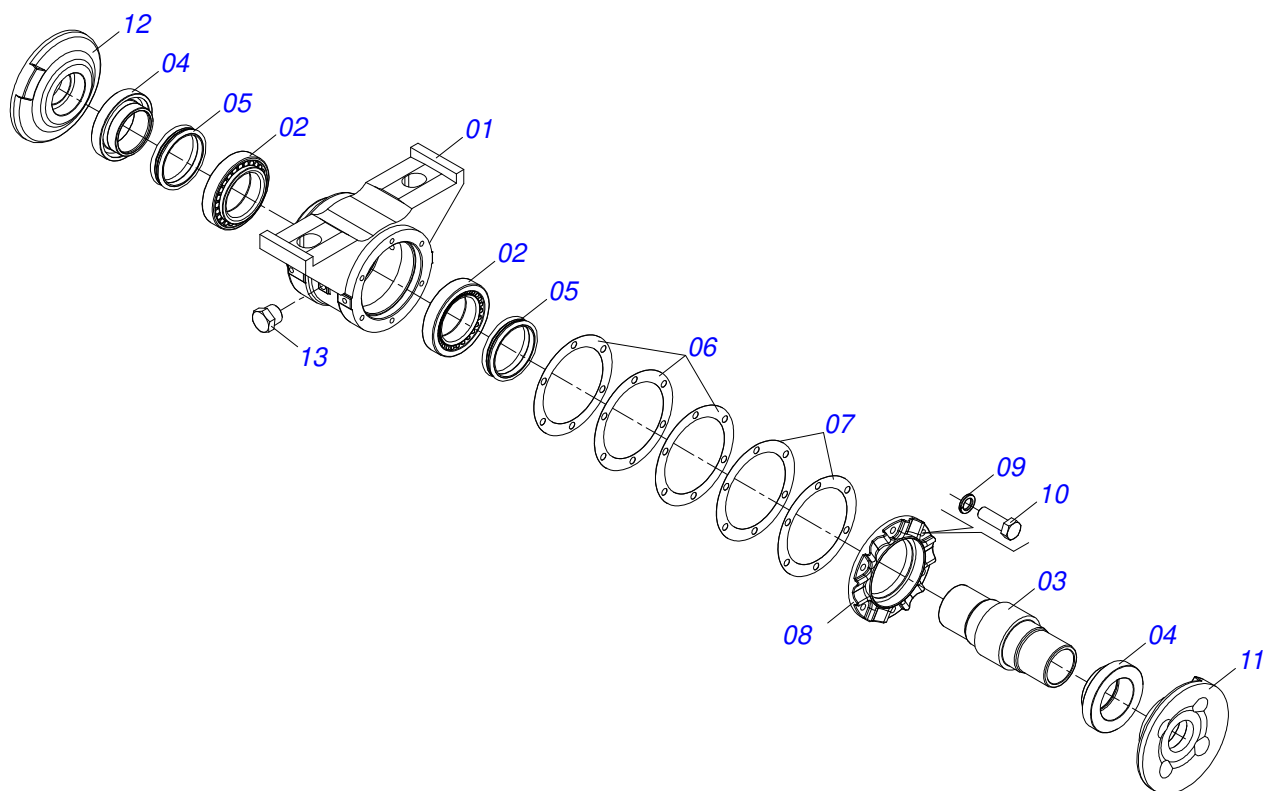
Artículo	Código	Descripción	Ver Pág.	QT
01	0511065049	CAMISA 150 X 785		01
02	0511065050	EXTENSOR 63,50 X 857		01
03	0561016818	CUERPO EMBOLO		01
04	0502012658	CUERPO EMBOLO		01
05	0503015912	SELLADO SELEMASTER		01
06	0502012375	GUIA VASTAGO		01
07	0503010704	ANILLO O'RING 2-357 N 3006-9B		01
08	0503010971	ANILLO GUIA INTERNO W2-2750-500		01
09	0503014960	ANILLO		01
10	0503012497	ANILLO (TEFLON)		01
11	0503010287	ANILLO RASCADOR D-2500		01
12	0541010615	TAPA MOVIL 150		01
13	0503010002	GRASERA 1800		02
14	0503030384	PLUG CON N-001		02



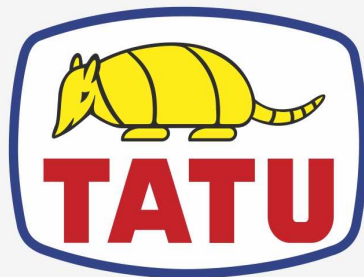
Artículo	Código	Descripción	Ver Pág.	31	35	39	41	45
01	0511042421	EJE 2.1/2" X 2330 CON TUERCO		01	00	03	03	03
01A	0541011893	EJE 2.1/2" X 2330		01	00	01	01	01
01B	0502040064	TUERCA 2.1/2"UNC 7FPP X 70 99		02	00	02	02	02
02	0511042422	EJE 2.1/2" X 2670 CON TUERCA		03	00	00	01	03
02A	0541011894	EJE 2.1/2" X 2670		01	00	00	01	01
02B	0502040064	TUERCA 2.1/2"UNC 7FPP X 70 99		02	00	00	02	02
03	0511042483	EJE 2.1/2" X 1650 CON TUERCA		00	01	00	00	00
03A	0541012128	EJE 2.1/2" X 1650		00	01	00	00	00
03B	0502040064	TUERCA 2.1/2"UNC 7FPP X 70 99		00	02	00	00	00
04	0511042484	EJE 2.1/2" X 1990 CON TUERCA		00	05	03	02	00
04A	0541012129	EJE 2.1/2" X 1990		00	01	01	01	00
04B	0502040064	TUERCA 2.1/2"UNC 7FPP X 70 99		00	02	02	02	00
05	0502010593	TRABA DEL EJE EXT 2.1/2"		04	06	06	06	06
06	0602044002	DISCO REC 32 X 9		31	35	39	41	00
07	0602046001	DISCO REC 34 X 9		00	35	39	41	45
08	0602048001	DISCO REC 36 X 9		00	35	39	00	45
09	0511042290	CHUMACERA AGR DM 300 X 2.1/2"	14	08	12	12	12	12
10	0502011425	SEPARADOR 330 X 2.1/2"		19	17	21	23	27
11	0501041301	TORNILLO 1.1/4" UNC X 5.3/4" COMPL		16	24	24	24	24
11A	0501010954	TORNILLO 1.1/4" UNC X 5.3/4"		16	24	24	24	24
11B	0501010953	TRABA TORNILLO 1.1/4"		16	24	24	24	24
11C	0531010713	ARANDELA PLANA		16	24	24	24	24
11D	0501010087	TUERCA 1.1/4"		32	48	48	48	48
12	0502010592	TRABA DEL EJE INT 2.1/2"		04	06	06	06	06
13	0541010368	TRABA TUERCA		08	12	12	12	12
14	0503010232	TORNILLO 5/8 UNC X 1.3/4		16	24	24	24	24
15	0501012140	ARANDELA PLANA		16	24	24	24	24
16	0503010027	ARANDELA PRESION		16	24	24	24	24
17	0503010013	TUERCA 5/8		16	24	24	24	24



Artículo	Código	Descripción	Ver Pág.	QT
01	0511045349	CHUMACERA AGRIC.DM 330 X 2.1/2	15	01
02	0503010834	TORNILLO 1/2 UNC X 1		04
03	0503010019	ARANDELA PRESION 1/2"		04
04	0511017302	ARANDELA PLANA 13.5 X 32.5 X 3.00		04
05	0521067034	CAPA PROTECTOR CHUMACERA CON REFUERZO		01



Artículo	Código	Descripción	Ver Pág.	QT
01	0502012218	CAJA CHUMACERA 336 X 2.1/2"		01
02	0503010482	RODAMIENTO 594A/592A		02
03	0502040204	EJE		01
04	0502040119	ALOJAMIENTO RETEN C/ BUCHA		02
05	0503030029	RETEN LP JB-259		02
06	0503030537	EMPAQUETADURA 210 X 160,5 X 0,4		03
07	0503030687	EMPAQUETADURA 210 X 160,5 X 0,1		02
08	0502010644	TAPA CAJA DM		01
09	0503011440	ARANDELA PRESION		06
10	0503010920	TORNILLO 1/2 UNC X 1.1/2		06
11	0502012239	APOYO EXT DISC CHUMACERA		01
12	0502012238	APOYO INT DICO CHUMACERA		01
13	0503010856	TAPON R3/8" BSPT		02



MARCHESAN

Publicaciones Técnicas | Elaboración y Revisión

ALESSANDRA PATRICIA KAWAHARA CARRILI

www.marchesan.com.br

