

**RASTRA ARADORA**

# **GCRO 7010 EJE 2.1/8" ARTICULADA HIDRÁULICA 60 DISCOS**

**Código:** 0501091461

**Serie:** S-0715

**Revisión:** 00

**Fecha de Revisión:** MAIO/2022

# **CATALOGO DE PARTES**

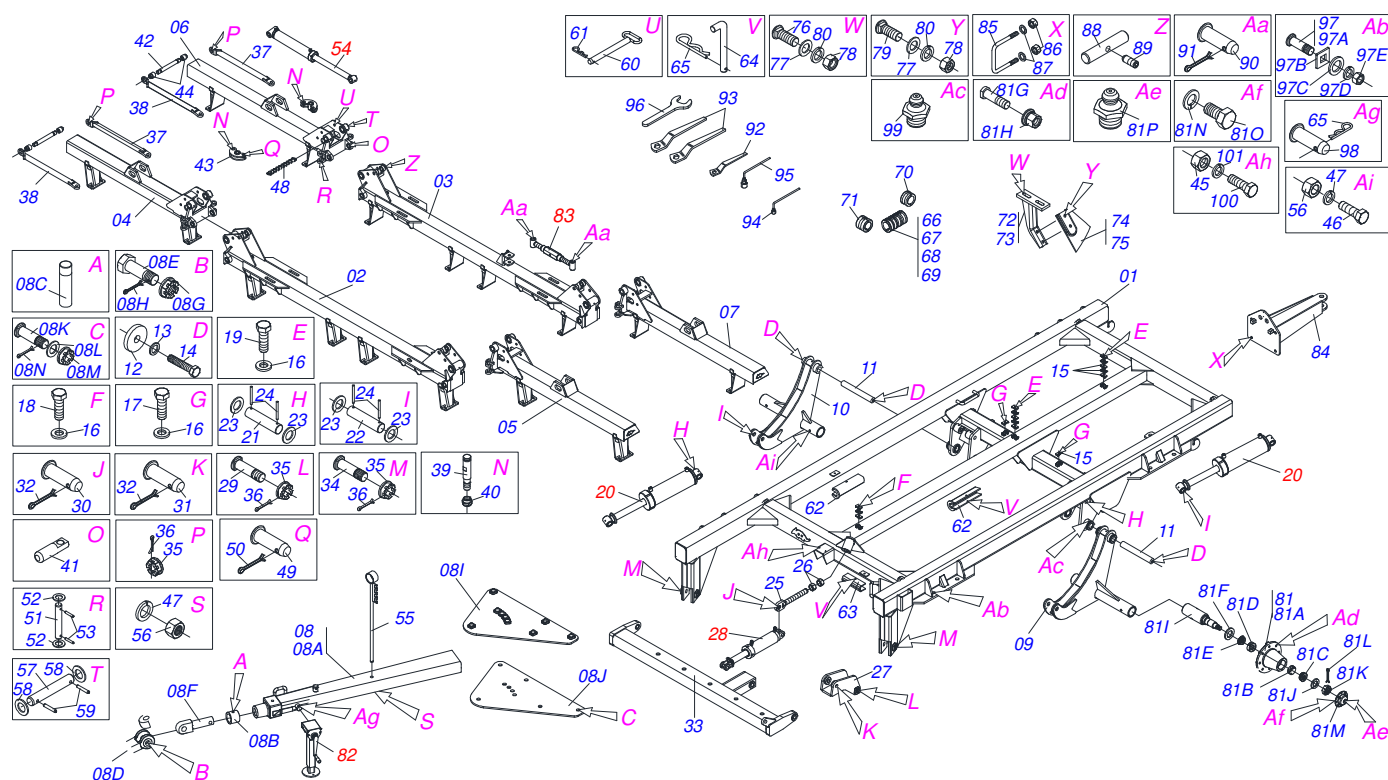


**MARCHESAN**



# ÍNDICE

0909090735	GCRO 7010 2.1/8" 60 D. S-0715	.....	1
0909090736	SECCION DISCOS	.....	2
0909090737	SECCION DISCO	.....	3
0909090738	SECCION DISCO	.....	4
0511046492	CHUMACERA AGRICOLA ACEITE	.....	5
0511048618	CILINDRO HIDRAULICO 50,8 X 101,6 X 810 X 470	.....	6
0511048619	CILINDRO HIDRAULICO 53,98 X 114,3 X 654X 346	.....	7
0511048617	CILINDRO HIDRAULICO 50,8 X 101,6 X 514 X 205	.....	8
0501052005	ESTABILIZADOR COMPLETO	.....	9
0511048088	GATO COMPLETO	.....	10
0909091453	52 A 60 CIRCUITO HIDRAULICO	.....	11

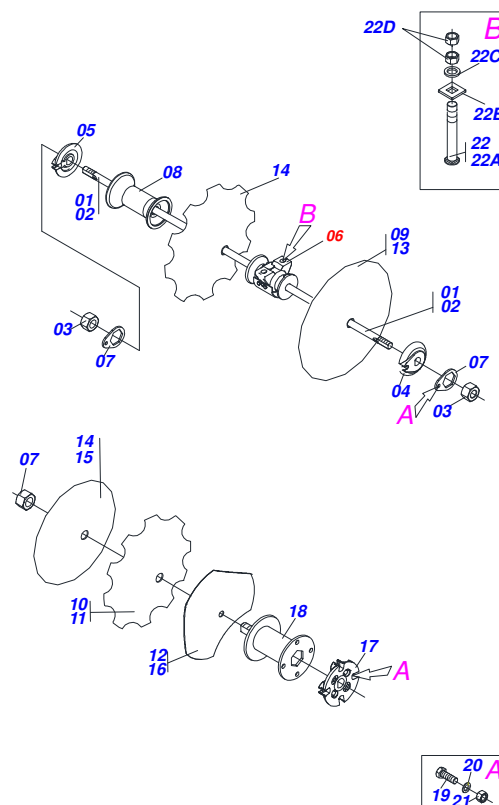
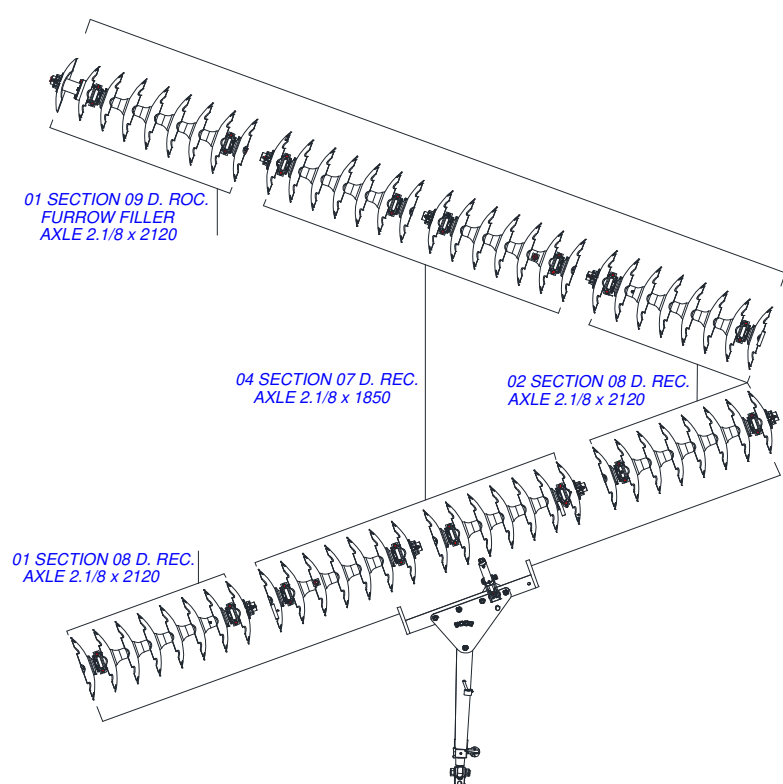


Artículo	Código	Descripción	Ver Pág.	60 DISCOS
001	0511066590	CUADRO GCRO 7010/7012	01	
002	0521066224	CHASIS CENTRAL DELANTERO	01	
003	0521066227	CHASIS CENTRAL TRASERO	01	
004	0521066225	CHASIS DELANTERO LATERAL DERECHO	01	
005	0521066226	CHASIS DELANTERO LATERAL IZQUIERDO	01	
006	0521066228	CHASIS TRASERO LATERAL DERECHO	01	
007	0521066229	CHASIS TRASERO LATERAL IZQUIERDO	01	
008	0511041592	BARRA TRACCION COMPL	01	
008A	0511064669	BARRA TRACCION	01	
008B	0502040263	BUJE TRABA	01	
008C	0501014219	CLAVIJA	01	
008D	0502040293	UNION ENGANCHE YH-90	01	
008E	0511067199	TORNILLO 2"	01	
008F	0502040264	CLAVIJA ENGANCHE	01	
008G	0502040558	TUERCA CASTILLO 2	01	
008H	0503010014	TUERCA 3/4" UNC	01	
008I	0511064659	PLACA SUPERIOR	01	
008J	0511064658	PLACA INFERIOR	01	
008K	0521011880	EJE UNION 37,50 X 242	06	
008L	0501012916	ARANDELA PLANA 38,50 X 66 X 4,75 ZN	06	
008M	0501011301	TUERCA 1.1/2 UNC 6FPP 2.5/16	06	
008N	0503010010	PASADOR ABIERTO 1/4 X 2.1/2	06	
009	0511066611	SOPORTE RODADO IZQUIERDO	01	
010	0511066741	SOPORTE RODADO DERECHO	01	
011	0531018062	EJE UNION	02	
012	0521011565	ARANDELA PLANA	04	
013	0503010012	ARANDELA PRESION 1"	04	
014	0503011250	TORNILLO 1 UNC X 2	04	
015	0502012702	SOPORTE CUERPO PRESILHA	12	
015A	0531011180	CUERPO SUPERIOR PRESILLA	03	
016	0503010180	ARANDELA PRESION 7/16"	05	

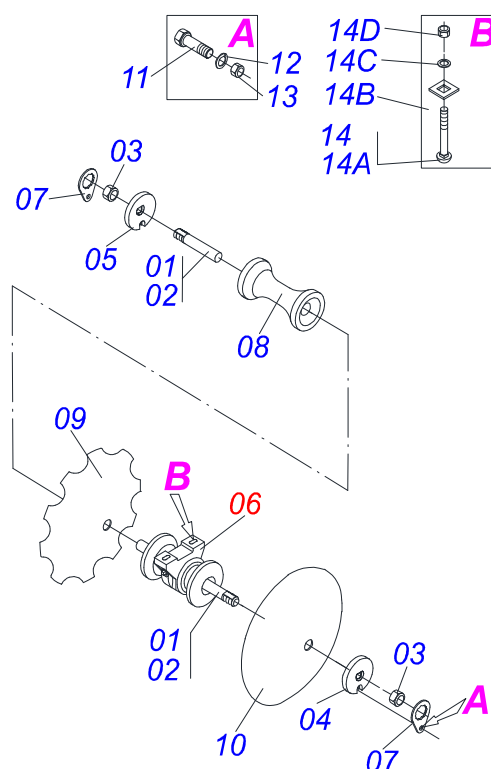
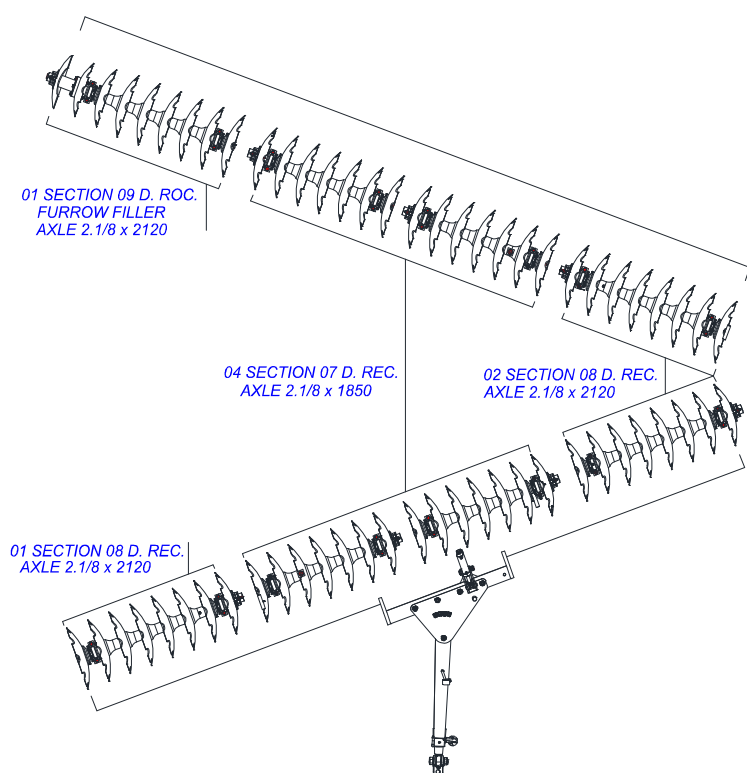
Artículo	Código	Descripción	Ver Pág.	60 DISCOS
017	0503012555	TORNILLO 7/16 UNC X 2 CS RT G.7 ZN		02
018	0503010850	TORNILLO 7/16 UNC X 3 CS G.5 ZN		01
019	0503010723	TORNILLO 7/16UNC X 4 C SG.5 ZN1K19920		02
020	0511048619	CILINDRO HIDRAULICO 53,98 X 114,3 X 654X 346	7	02
021	0531018105	EJE ARTICULACION 31,75 X 300		02
022	0531018101	EJE ARTIC 31,75 X 160		02
023	0501017779	ARANDELA PLANA		08
024	0503011877	PASADOR TENSION 701194 8,0 X 60		08
025	0511064433	PINO REGULADOR 1.3/4		01
026	0501010333	TUERCA 1.3/4		02
027	0511064656	ARTICULACION CABEZAL		01
028	0511048617	CILINDRO HIDRAULICO 50,8 X 101,6 X 514 X 205	8	01
029	0521012053	EJE 37,50 X 220		01
030	0521012538	EJE UNION 31,75 X 90		01
031	0531019171	EJE UNION 31.75 X 177		01
032	0503010523	PASADOR ABIERTO 1/4" X 2"		02
033	0511066478	BARRA ENGANCHE		01
034	0531018100	EJE UNION 37,50 X 200		02
035	0501011301	TUERCA 1.1/2 UNC 6FPP 2.5/16		11
036	0503010010	PASADOR ABIERTO 1/4 X 2.1/2		11
037	0511067209	BRAZO ACCIONADOR		04
038	0511067210	BRAZO ACCIONADOR		04
039	0541016749	EJE TRABA ARTICULACION		08
040	0541019258	TUERCA 1.1/4		08
041	0541019253	EJE TRABA CHASI		08
042	0501210091	EJE PIVOTE ARTICULADOR LATERAL		04
043	0511066497	ARTICULACION TRABA		08
044	0541016614	BUJE 38,20 X 62 X 61		08
045	0503010026	TUERCA 3/8		02
046	0503013185	TORNILLO 3/4" UNC X 5.1/2"		04
047	0503010023	ARANDELA PRESION		05
048	0503032537	RESORTE TRACCION 20 X 2 X 75		04
049	0521010572	EJE UNION 25 X 75		08
050	0503010571	PASADOR ABIERTO 1/4" X 1.1/2"		08
051	0541016677	EJE DE UNION 37,20 X 177		08
052	0511019685	ARANDELA PLANA		08
053	0503010361	PASADOR TENSION		08
054	0511048618	CILINDRO HIDRAULICO 50,8 X 101,6 X 810 X 470	6	02
055	0511064470	SOPORTE MANGUERA		01
056	0503010014	TUERCA 3/4" UNC		05
057	0521011720	EJE UNION 50,9 X 400		04
058	0511019776	ARANDELA PLANA 52.5 X 72 X 6.30		08
059	0503011069	PASADOR TENSION 10 X 70		08
060	0501069463	EJE TRABA 25,4 X 205		04
061	0503030012	PASADOR (GRAPA DE SUJECION)		04
062	0511064985	TRABA TRANSPORTE		02
063	0551010332	TRABA PARA TRANSPORTE		01
064	0541016844	FIJADOR TRABA		03
065	0503030168	PASADOR (GRAPA DE SUJECION)		04
066	0501047895	TOPE		03
067	0501047896	TOPE 30 PARA CILINDRO 2		03
068	0501047897	TOPE 35 P/CIL 2		03
069	0501047898	TOPE 40 P/CIL 2		03
070	0501047917	TOPE 50 P/CIL 2		03
071	0501047924	TOPE 61 P/CIL 2"		03
072	0511065925	SOPORTE LIMP TRASERO		31
073	0511065926	SOPORTE LIMPIADOR DELANTEIRO		30
074	0541013461	PA LIMPIADOR DELANTERO		30
075	0541013463	PA LIMPIADOR TRASERO		31



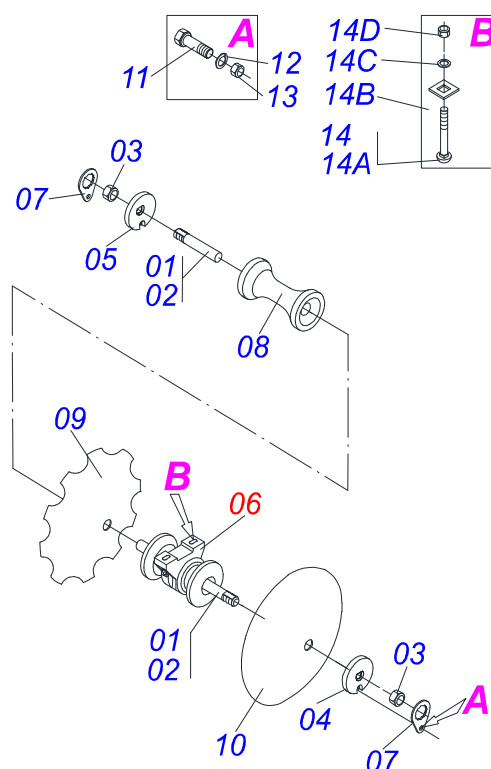
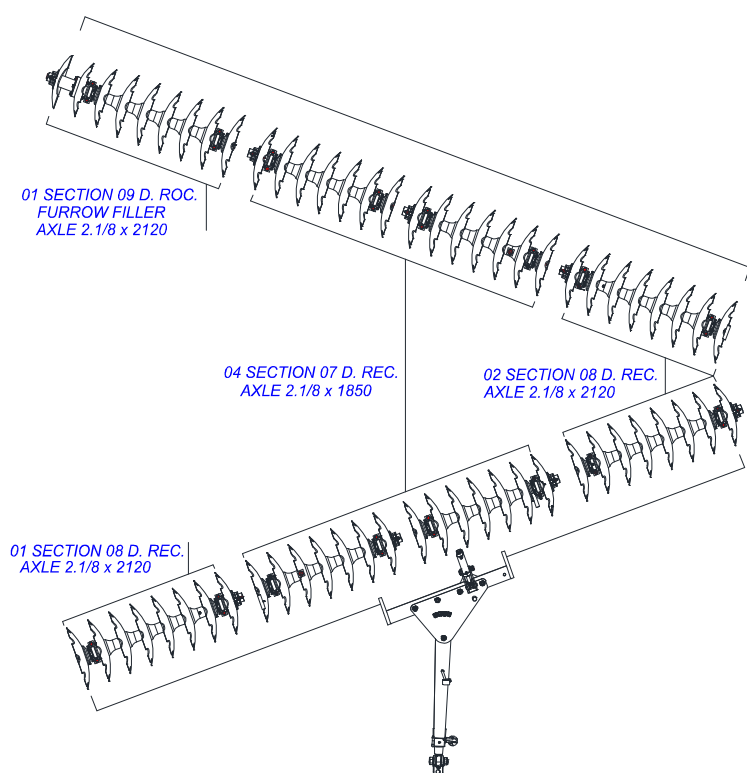
Artículo	Código	Descripción	Ver Pág.	60 DISCOS
076	0503013842	TORNILLO 5/8 UNC X 1.3/4		122
077	0501012140	ARANDELA PLANA		124
078	0503010013	TUERCA 5/8		244
079	0503012195	TUERCA 5/8" UNC		122
080	0503010027	ARANDELA PRESION		264
081	0501056467	RODADO SIN NEUMATICO		04
081A	0502012260	CAJA RODADO TRANSPORTE		04
081B	0503013270	CAPA 3720 NAC		04
081C	0503013271	CONE 3780 NAC		04
081D	0503013266	CAPA 2720 NAC		04
081E	0503013267	CONE 2780 NAC		04
081F	0503013314	RETEN 5166-GB 63.5 X 110 X 13		04
081G	0501010186	TORNILLO RUEDA 5/8"UN X 2.1/8"		32
081H	0503010064	TUERCA CONICA 5/8 UNF		32
081I	0541016566	PUNTA DEL EJE 3.1/2 X 375		04
081J	0511012492	ARANDELA PLANA		04
081K	0503010009	RETENEDOR 00573-B		04
081L	0503010018	PASADOR ABIERTO 5/32 X 1.1/2		04
081M	0502020591	TAPA PROTECCION		04
081N	0503011444	ARANDELA PRESION		16
081O	0503010358	TORNILLO 5/16 UNC X 7/8		16
081P	0503010002	GRASERA 1800		04
082	0511048088	GATO COMPLETO	10	01
083	0501052005	ESTABILIZADOR COMPLETO	9	01
084	0501069421	ENGANCHE TRASERO		01
085	0541016679	PERNO 5/8" UNC X 198 X 165		02
086	0503010558	TUERCA 7/8" UNF		04
087	0503010408	ARANDELA PRESION 7/8"		04
088	0541016676	EJE 1.1/2 X 175		04
089	0503013662	TORNILLO 1/2" UNC X 1"		04
090	0521010546	EJE UNION 31,75 X 145		02
091	0503010523	PASADOR ABIERTO 1/4" X 2"		02
092	0501011432	LLAVE 1.1/2 E 1.5/8 CABO PLANO		01
093	0501011431	LLAVE 1.3/4 CABO PLANO		02
094	0501061609	CLAVE 3/4 CABO CILINDRICO		01
095	0501062300	CLAVE 1.1/4 CABO CILINDRICO		01
096	0541015451	CLAVE FIXA 2.3/8 X 2.3/4		01
097	0501041102	TORNILLO 1.1/4" UNC X 3.3/4" COMPLETO		08
097A	0501015348	TORNILLO 1.1/4" UNC X 3.3/4"		08
097B	0501010953	TRABA TORNILLO 1.1/4"		08
097C	0531010713	ARANDELA PLANA		08
097D	0503010070	ARANDELA PRESION		08
097E	0501010087	TUERCA 1.1/4"		08
098	0541011345	EJE UNION 16 X 68		01
099	0503010002	GRASERA 1800		65
100	0503010765	TORNILLO 3/8" UNC X 3"		02
101	0503010025	ARANDELA PRESION 3/8		02



Artículo	Código	Descripción	Ver Pág.	QT
00	0909090736	SECCION DISCOS	2	00
01	0511047066	EJE 2-1/8" X 2120 C/TUERCA		01
02	0551017148	EJE 2-1/8" X 2120		01
03	0502040063	TUERCA 2.1/8" 7FPP X 54 99		02
04	0502010595	TRABA EJE INT 2.1/8"		01
05	0502010594	TRABA EJE EXT 2.1/8"		01
06	0511046492	CHUMACERA AGRICOLA ACEITE	5	02
07	0541010368	TRABA TUERCA		02
08	0502012480	SEPARADOR 263		05
09	0602040001	DISCO REC30 X 7,5		60
10	0602037002	DISCO REC 28 X 7,5		01
11	0602033178	DISCO REC 26" X 7,5		01
12	0602030443	DISCO REC 24" X 6		01
13	0601033248	DISCO LISO 26 X 7,5		60
14	0601031130	DISCO LISO 24" X 6MM		01
15	0601029402	DISCO LISO 22 X 6		01
16	0602027339	DISCO REC 20 X 6		01
17	0502012377	TRABA EJE EXT 1.5/8"		01
18	0511067146	SEPARADOR 227 EJE 1.5/8"		01
19	0503010232	TORNILLO 5/8 UNC X 1.3/4		12
20	0503010027	ARANDELA PRESION		12
21	0503012412	TUERCA DE CIERRE 5/8 UNC S		12
22	0501041925	CONJUNTO PIEZAS IMPL 3/4 UNC X 3.1/2 CA		04
22A	0501010950	TORNILLO 3/4" UNC X 3.1/2"		04
22B	0501010949	TRABA TORNILLO 3/4"		04
22C	0501010322	ARANDELA PLANA 20.50 X 46 X 4.75		04
22D	0503010014	TUERCA 3/4" UNC		04

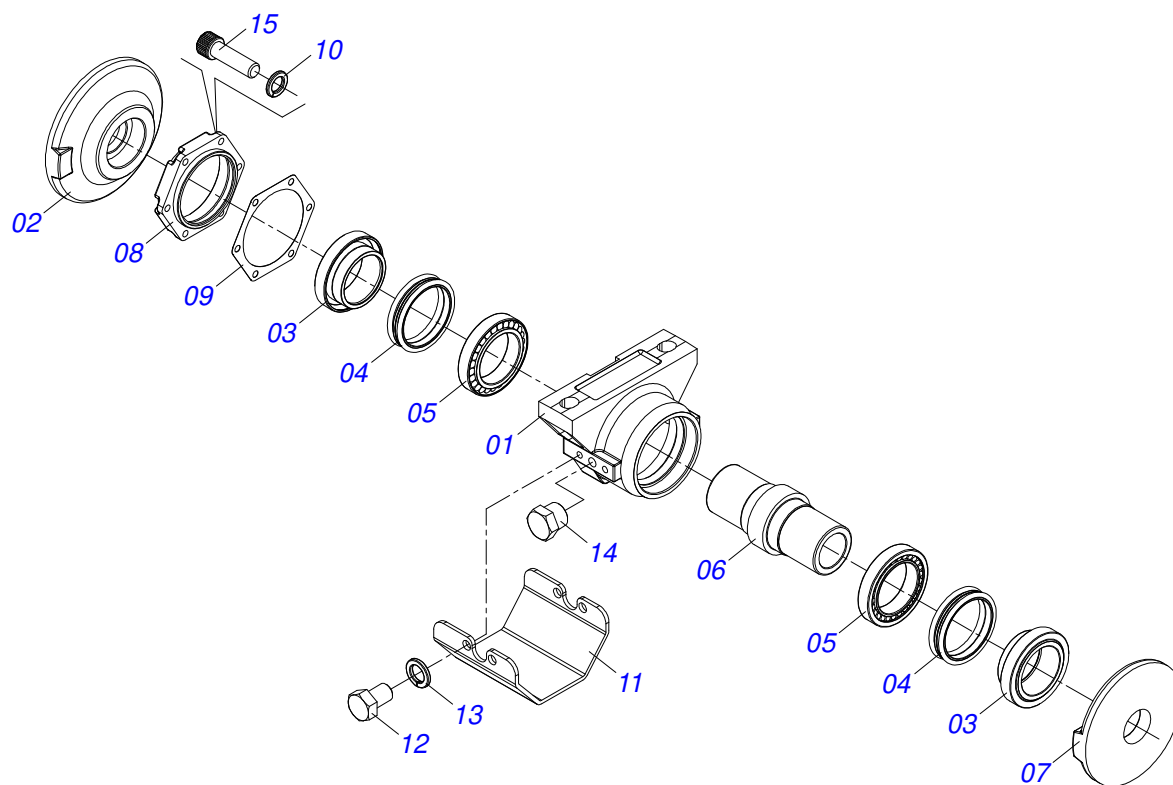


Artículo	Código	Descripción	Ver Pág.	QT
00	0909090737	SECCION DISCO	3	01
01	0511047066	EJE 2-1/8" X 2120 C/TUERCA		01
02	0551017148	EJE 2-1/8" X 2120		01
03	0502040063	TUERCA 2.1/8" 7FPP X 54 99		02
04	0502010595	TRABA EJE INT 2.1/8"		01
05	0502010594	TRABA EJE EXT 2.1/8"		01
06	0511046492	CHUMACERA AGRICOLA ACEITE	5	02
07	0541010368	TRABA TUERCA		02
08	0502012480	SEPARADOR 263		05
09	0602040001	DISCO REC30 X 7,5		08
10	0601033248	DISCO LISO 26 X 7,5		08
11	0503010232	TORNILLO 5/8 UNC X 1.3/4		02
12	0501012140	ARANDELA PLANA		02
13	0503012412	TUERCA DE CIERRE 5/8 UNC S		02
14	0501041925	CONJUNTO PIEZAS IMPL 3/4 UNC X 3.1/2 CA		04
14A	0501010950	TORNILLO 3/4" UNC X 3.1/2"		04
14B	0501010949	TRABA TORNILLO 3/4"		04
14C	0501010322	ARANDELA PLANA 20.50 X 46 X 4.75		04
14D	0503010014	TUERCA 3/4" UNC		04

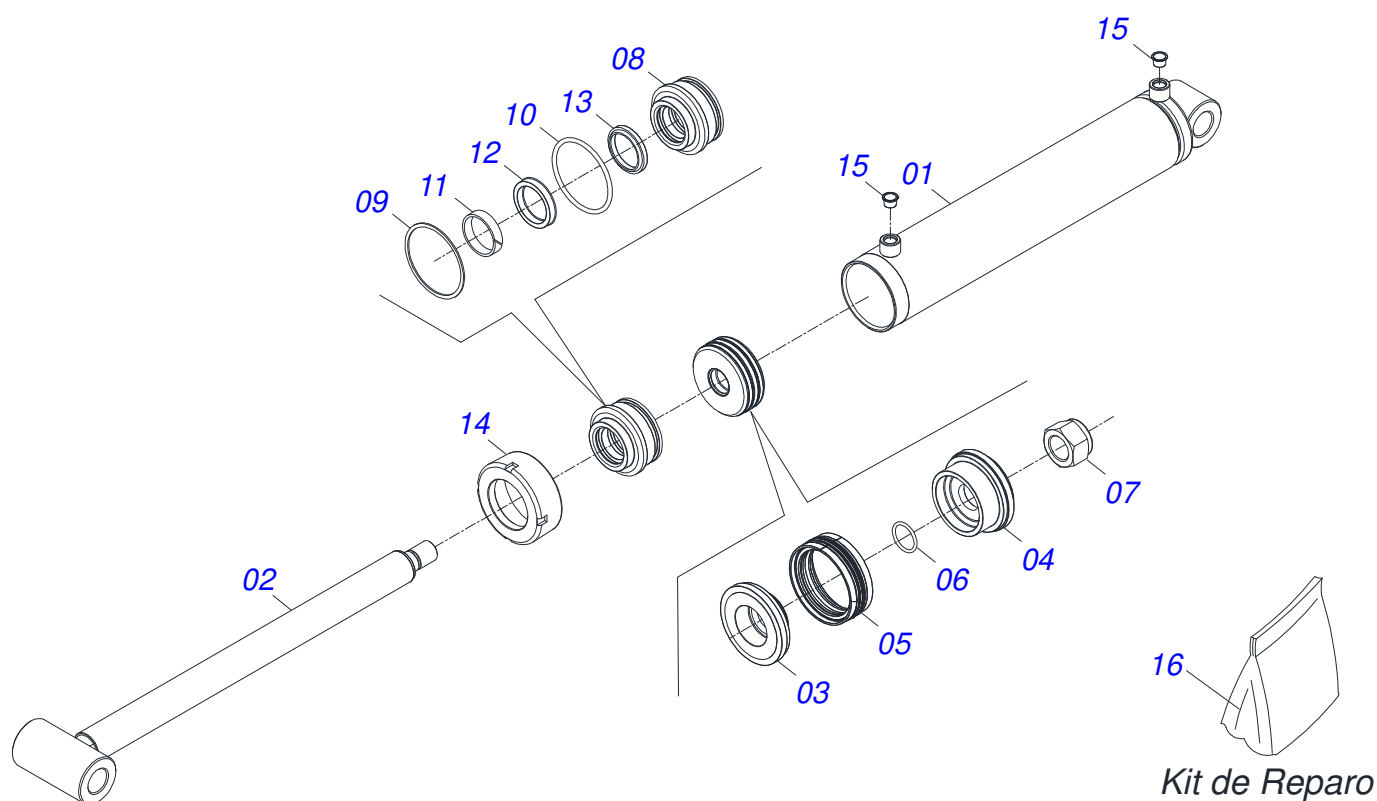


Artículo	Código	Descripción	Ver Pág.	QT
00	0909090738	SECCION DISCO	4	01
01	0501043062	EJE 2.1/8" X 1850 C/TUERCAS		01
02	0501019046	EJE 2.1/8" X 1850		01
03	0502040063	TUERCA 2.1/8" 7FPP X 54 99		02
04	0502010595	TRABA EJE INT 2.1/8"		01
05	0502010594	TRABA EJE EXT 2.1/8"		01
06	0511046492	CHUMACERA AGRICOLA ACEITE	5	02
07	0541010368	TRABA TUERCA		02
08	0502012480	SEPARADOR 263		04
09	0602040001	DISCO REC30 X 7,5		07
10	0601033248	DISCO LISO 26 X 7,5		07
11	0503010232	TORNILLO 5/8 UNC X 1.3/4		02
12	0501012140	ARANDELA PLANA		02
13	0503012412	TUERCA DE CIERRE 5/8 UNC S		02
14	0501041925	CONJUNTO PIEZAS IMPL 3/4 UNC X 3.1/2 CA		04
14A	0501010950	TORNILLO 3/4" UNC X 3.1/2"		04
14B	0501010949	TRABA TORNILLO 3/4"		04
14C	0501010322	ARANDELA PLANA 20.50 X 46 X 4.75		04
14D	0503010014	TUERCA 3/4" UNC		04

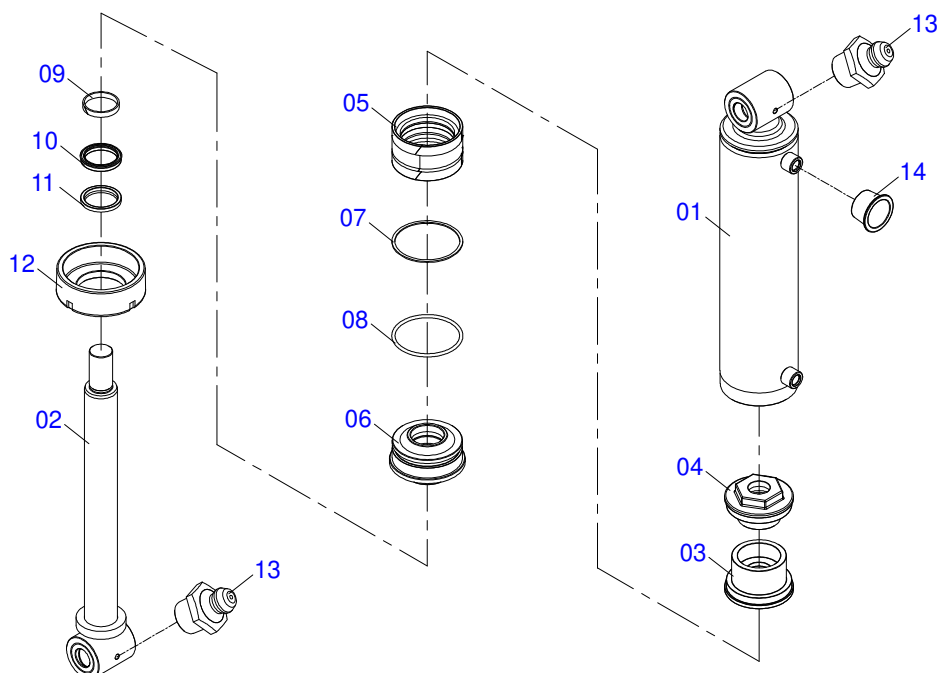




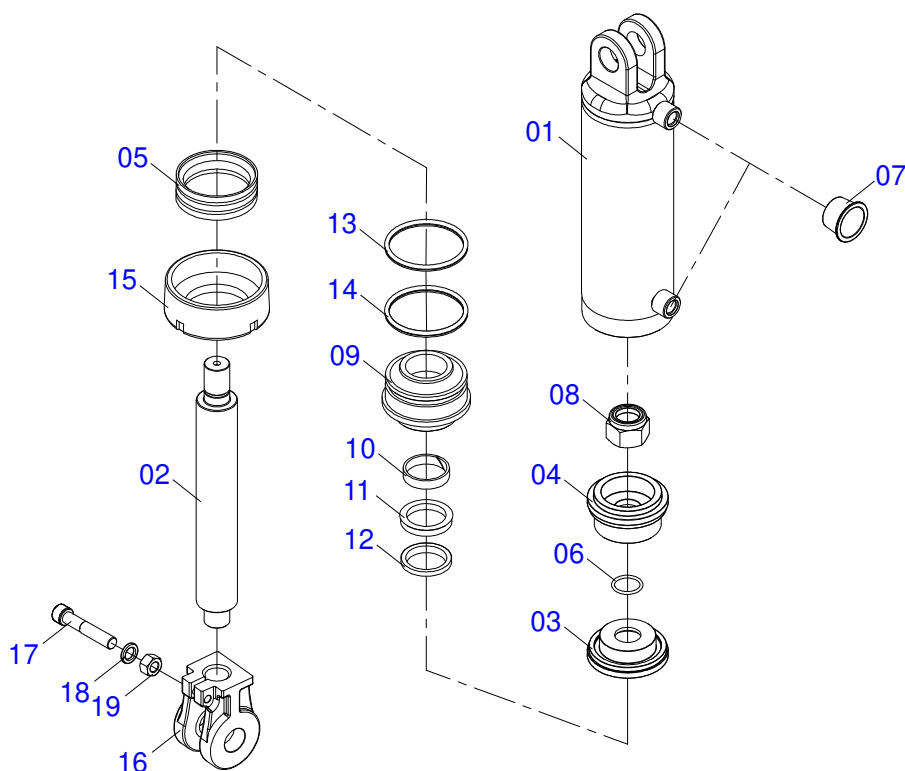
Artículo	Código	Descripción	Ver Pág.	QT
01	0502012482	CAJA CHUMACERA AGRICOLA		01
02	0502040195	APOYO EXT DEL DISCO		01
03	0502040198	ALOJAMIENTO RETENES C/ BUCHA		02
04	0503030028	RETEN LP JB-257		02
05	0503013966	RODAMIENTO		02
06	0502040197	EJE MRO 266,7 X 10.1/2		01
07	0502040196	APOYO INT DEL DISCO		01
08	0502012481	TAPA CAJA		01
09	0503032999	JUNTA VEDAMIENTO		01
10	0503011443	ARANDELA PRESION		06
11	0551017124	CAPA PROTECCIÓN		01
12	0503011401	TORNILLO 1/2" UNC X 3/4"		04
13	0503010019	ARANDELA PRESION 1/2"		04
14	0503010856	TAPON R 3/8 BSPT		02
15	0503010175	TORNILLO 3/8" UNC X 1.1/4"		06



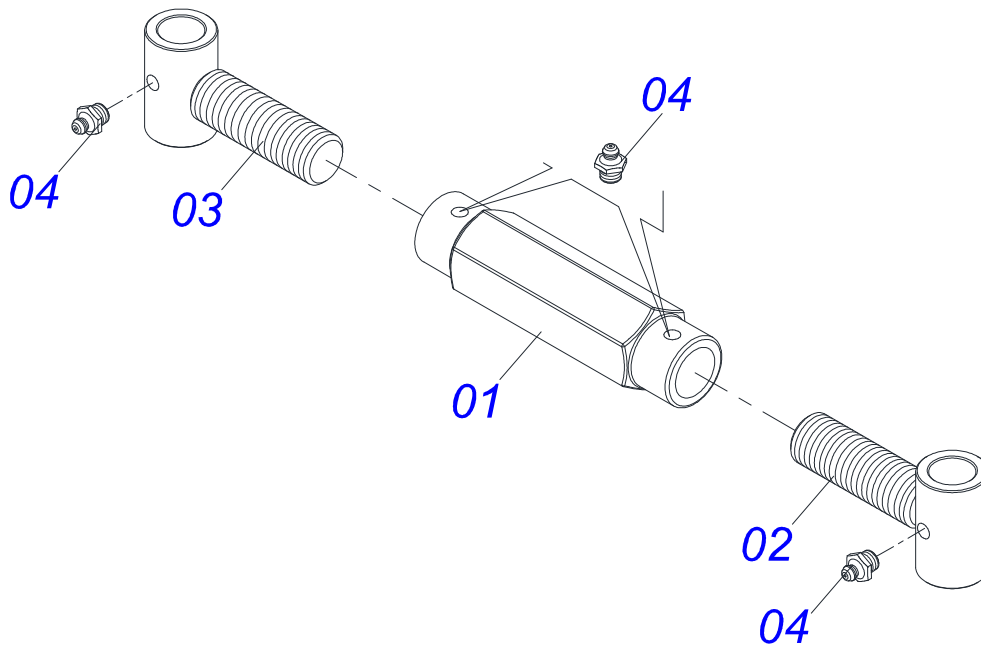
Artículo	Código	Descripción	Ver Pág.	QT
01	0521061438	CAMISA 101,6 X 650,5 X 38,5		01
02	0521061439	EXTENSOR 50,80 X 751,50 X 38,40		01
03	0561016389	CUERPO EMBOLO		01
04	0561016387	PISTÓN DEL CUERPO		01
05	0503015633	SELLADO SELEMASTER		01
06	0503010345	ANILLO O'RING 2-218 N 3006-9B		01
07	0503010817	TUERCA 1.1/4		01
08	0502012642	APOYO DE LOS ANILLOS		01
09	0503011061	ANILLO BACK-UP 8-342		01
10	0503010338	ANILLO O'RING 2-342 N 3006-9B		01
11	0503015634	ANILLO DE SLYDRING		01
12	0503015635	ANILLO DE CIERRE U-CUP		01
13	0503015636	RASCADOR DE CIERRE		01
14	0502010017	TAPA MOVIL 101,6		01
15	0503030384	PLUG CON N-001		02
16	0521041338	JUEGO REPARO COMPL 38,10X63,50		01



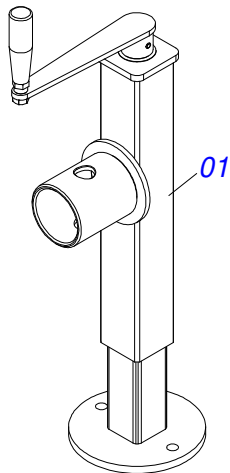
Artículo	Código	Descripción	Ver Pág.	QT
01	0521061685	CAMISA 114,30 X 500		01
02	0521061684	EXTENSOR 56,98 X 590,50		01
03	0561016578	CUERPO EMBOLO		01
04	0502012643	CUERPO EMBOLO		01
05	0503015640	SELLADO SELEMASTER		01
06	0502012644	APOYO ANILLO		01
07	0503011893	ANILLO BACK-UP 8-346		01
08	0503011892	ANILLO O'RING 2-346 N 3006-9B		01
09	0503015641	ANILLO DE SLYDRING		01
10	0503015642	SELLADO U-CUP		01
11	0503015715	SELLADO SCRAPER		01
12	0502011222	TAPA MOVIL 114,3		01
13	0503010002	GRASERA 1800		02
14	0503030384	PLUG CON N-001		02
15	0521041339	JUEGO REPARO COMPLETO		



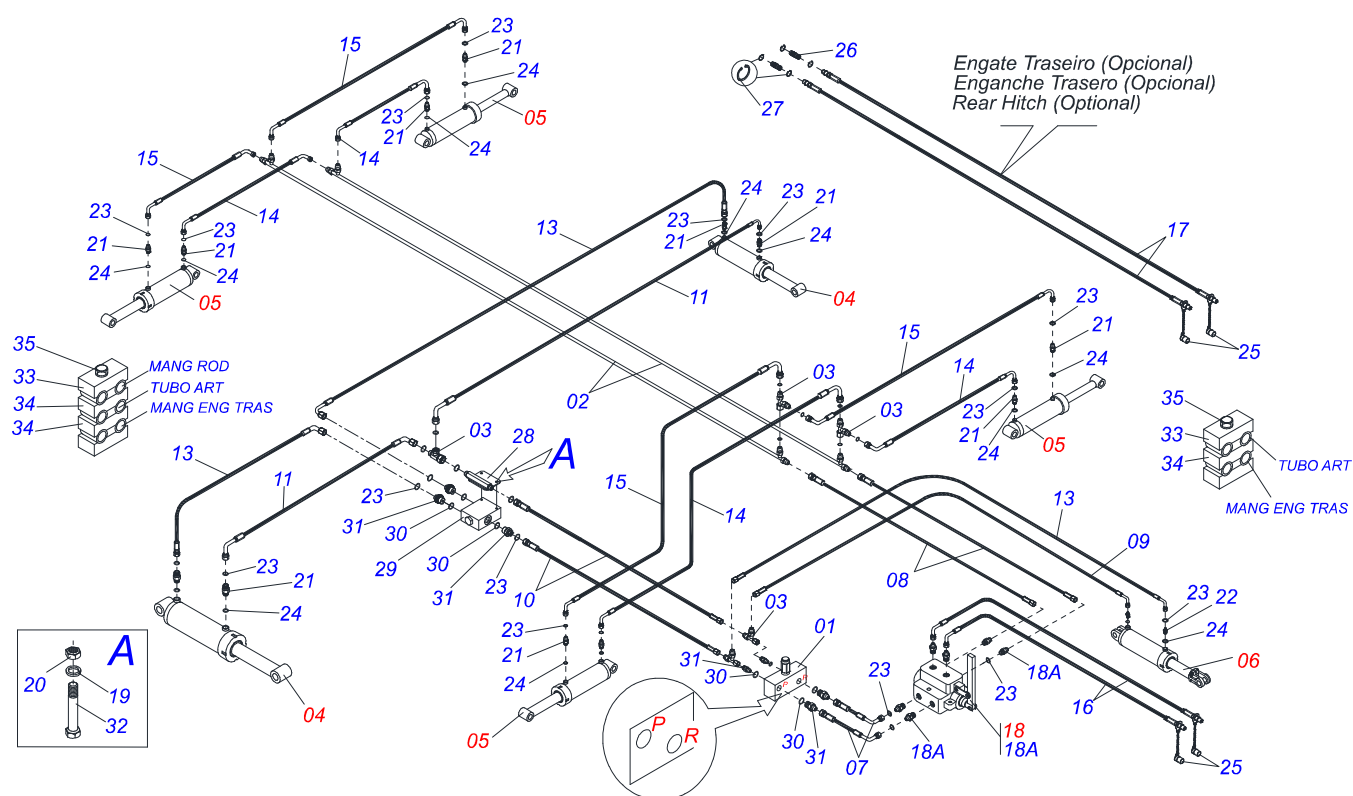
Artículo	Código	Descripción	Ver Pág.	QT
01	0511061336	CAMISA 101,6 X 398		01
02	0521010422	EXTENSOR CILINDRO HIDRAULICO		01
03	0561016389	CUERPO EMBOLO		01
04	0561016387	PISTÓN DEL CUERPO		01
05	0503015633	SELLADO SELEMASTER		01
06	0503010345	ANILLO O'RING 2-218 N 3006-9B		01
07	0503030384	PLUG CON N-001		02
08	0503010817	TUERCA 1.1/4		01
09	0502012642	APOYO DE LOS ANILLOS		01
10	0503015634	ANILLO DE SLYDRING		01
11	0503015635	ANILLO DE CIERRE U-CUP		01
12	0503015636	RASCADOR DE CIERRE		01
13	0503010338	ANILLO O'RING 2-342 N 3006-9B		01
14	0503011061	ANILLO BACK-UP 8-342		01
15	0502010017	TAPA MOVIL 101,6		01
16	0502040747	HORQUILLA		01
17	0503011094	TORNILLO 3/8" UNC X 2" C C S I 12.9		01
18	0503011443	ARANDELA PRESION		01
19	0503010026	TUERCA 3/8		01
20	0501039361	JUEGO REPARO COMPLETO		01



Artículo	Código	Descripción	Ver Pág.	QT
01	0502011469	TUERCA AJUSTE 245 R. TRAPEZOIDAL		01
02	0501069416	PINO EXTENS. DERECHO		01
03	0501069417	PINO EXTENS. IZQUIERDO		01
04	0503010002	GRASERA 1800		04



Artículo	Código	Descripción	Ver Pág.	QT
01	0503062227	GATO COMPLETO		01



Artículo	Código	Descripción	Ver Pág.	QT
01	0501055696	VALVULA OFS DESCARGA COMPL.		04
02	0521061048	TUBO DISTR ACEITE 3430		02
03	0503013637	ADAPTADOR MACH T 1/2"		08
04	0521051832	CILINDRO HIDRAULICO 53,98 X 114,30 X 654 X 346		02
05	0511048618	CILINDRO HIDRAULICO 50,8 X 101,6 X 810 X 470	6	04
06	0511048617	CILINDRO HIDRAULICO 50,8 X 101,6 X 514 X 205	8	01
07	0501080549	MANG OFS 1/2" X 450 TR-TC		02
08	0501080537	MANG OFS 1/2" X 600 TR-TR		04
09	0501080970	MANG OFS 1/2" X 600 TR-TC		02
10	0501081088	MANGUERA 1/2 X 650 TR-TM		02
11	0501081116	MANGUERA 1/2 X 1630 TC-TC		02
12	0501081135	MANGUERA 1/2" X 2850 TR-TC		01
13	0501081115	MANGUERA OFS 1/2" X 1330 TC-TR		02
14	0501081533	MANGUERA 1/2 X 2350		04
15	0501081532	MANGUERA 1/2" X 2950 TC-TC		04
16	0501081534	MANGUERA OFS 1/2 X 5300		02
17	0501081766	MANGUERA 1/2 X 9600 TM-TM		02
18	0511043139	VALVULA COMPLETA		01
18A	0503013319	VALVULA COMPL		01
18B	0503032098	NIPLE 13/16"UN		06
19	0503010179	ARANDELA PRESION		02
20	0503010337	TUERCA 5/16		02
21	0503030923	NIPLE 3/4" UNF X 13/16UN OFS X 40		12
22	0503032031	NIPLE 3/4" UNF X13/16UN OFS X40		02
23	0503010190	ANILLO O'RING 2-114 N 3006-9B		14
24	0503011030	ANILLO O' RING 2-14 N 3006-9B		48
25	0501053834	ACOPLAMIENTO RAPIDO MACHO		04
26	0501053835	HEMBRA ENGANCHE RAP 1/2 NPT		02
27	0503010217	ANILLO TENSOR 501040 (PARA EJE)		04
28	0521062967	TUBO DISTRIBUIDOR ACEITE		01
29	0503016227	VALV DIVISORA FLUJO		01



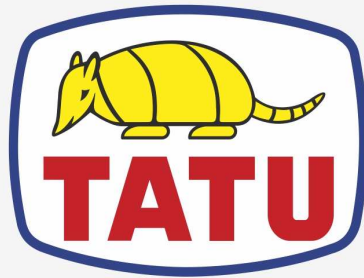
**GCRO 7010 EJE 2.1/8" ARTICULADA HIDRÁULICA 60 DISCOS**  
**52 A 60 CIRCUITO HIDRAULICO**

Página 11  
0909091453

Artículo	Código	Descripción	Ver Pág.	QT
30	0503011109	ANILLO O'RING 2-119 N 3006-9B		03
31	0571010736	NIPLE R1.1/16 UN X 13/16UN OFS		03
32	0503011053	TORNILLO		02
33	0531011180	CUERPO SUPERIOR PRESILLA		02
34	0502012702	SOPORTE CUERPO PRESILHA		09
35	0503010723	TORNILLO 7/16UNC X 4 C SG.5 ZN1K19920		02







**MARCHESAN**

**Publicaciones Técnicas | Elaboración y Revisión**

ALESSANDRA PATRICIA KAWAHARA CARRILI

[www.marchesan.com.br](http://www.marchesan.com.br)

