

**DISTRIBUIDOR DE CAL Y ABONO**

## **DCA MAX 12000 SHT**

**Código:** 0501091458

**Serie:** S-0813

**Revisión:** 00

**Fecha de Revisión:** JULHO/2023

# **CATALOGO DE PARTES**



**MARCHESAN**



# PRODUCTOS

<b>Código</b>	<b>Descripción</b>
0109090171	DCA MAXX 12000 ESPECIAL S-0813
0109090172	DCA MAXX 12000 ESPECIAL S-0813
0109090162	DCA MAXX 12000 SHT S-0813
0109090221	DCA MAXX 12000 SHT 3.3 S-0813
0109090165	DCA MAXX 12000 SHT S/PN S-0813

## **ATENCIÓN: IMPORTANTE**

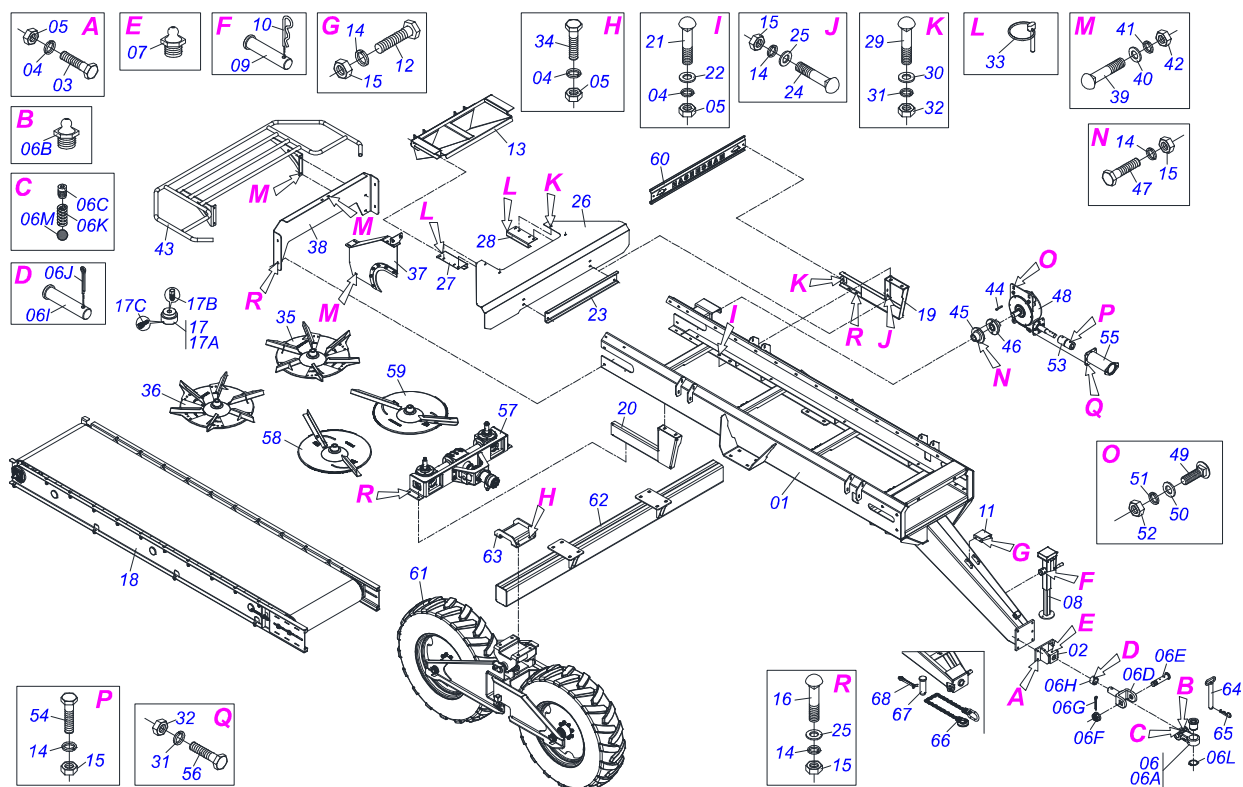
Marchesan S.A. se reserva el derecho de perfeccionar y/o cambiar las características técnicas de sus productos, sin previo aviso y sin la obligación de proceder con los ya comercializados y sin conocimiento previo del revendedor o consumidor. Las fotos son únicamente ilustrativas.



**MARCHESAN**

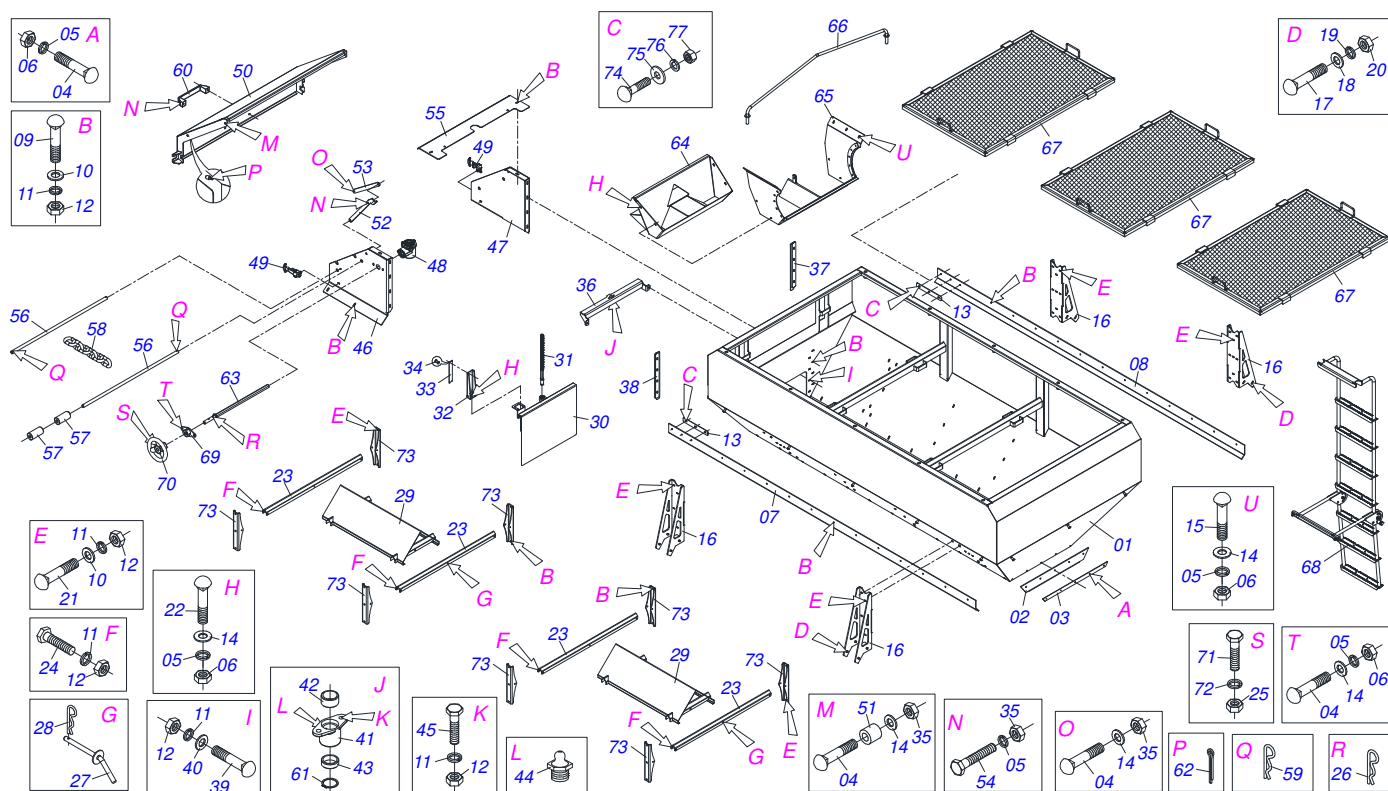
# ÍNDICE

0909091879	CHASIS	.....	1
0909091878	TOLVA	.....	2
0521042342	REDUCTOR SIN FIN	.....	3
0511057727	ESCALERA COMPLETA	.....	4
0511053577	CONJUNTO ESTERA TRANSPORTE	.....	5
0521042348	CONJUNTO DISTRIBUIDORA	.....	6
0531055343	CAJA MULTIPLICADORA 1,4:1 EJE CONICO CON SOPORTE MOTOR	.....	7
0531055337	CAJA MULTIPLICADORA TRIPLA 1,4:1 EJE CONICO 30	.....	8
0511053582	COMPUERTA COMPLETA	.....	9
0511054884	CAJA TRANSMICION	.....	10
0511053583	CONJUNTO DIVISOR FLUJO	.....	11
0511053584	CONJUNTO DIVISOR FLUJO ESTERA	.....	12
0511053586	CONJUNTO FIJADOR TAPA TRASERA	.....	13
0511053589	DISCO CAJA ABONO DERECHO COMPLETO	.....	14
0511053590	DISCO CAJA ABONO IZQUIERDO COMPLETO	.....	15
0511053503	DISCO DISTRIBUIDORA CALIZA DERECHO COMPL	.....	16
0511053504	DISCO DISTRIBUIDORA CALIZA IZQUIERDO COMPLETO	.....	17
0511053572	CONJUNTO RUEDA DERECHA	.....	18
0909091875	KIT DE CALIBRACIÓN	.....	19
0511056596	CONJUNTO PLUVIÓMETRO	.....	20
0511053809	SISTEMA HIDRAULICO	.....	21
0511053805	TANQUE CON SOPORTE RADIADOR COMPLETO	.....	22
0511053777	BOMBA COMPLETA CON SOPORTE	.....	23
0511055824	EXTENSOR BOMBA	.....	24
0511055832	CIRCUITO ELÉTRICO	.....	25
0511055729	CONJUNTO CABINE CONTROLE FIELD-IQ TRIMB	.....	26
0511058686	CONJUNTO CONDUITE APT TRIMBLE	.....	27
0511054663	PIEZAS APT TRIMBLE	.....	28
0511054662	PIEZAS APT ISOBUS	.....	29
0511059242	CONJUNTO CONDUITE	.....	30



Artículo	Código	Descripción	Ver Pág.	QT
01	0521064722	CHASIS DCA MAXX 12000	01	
02	0521062543	SOPORTE ENGANCHE	01	
03	0501010125	TORNILLO 3/4" UNC X 2.1/2"	04	
04	0503010023	ARANDELA PRESION 3/4 ZN	04	
05	0503010014	TUERCA 3/4" UNC	04	
06	0511054601	ENGANCHE TRACTOR ARTICULADO	01	
06A	0501110778	ENGANCHE TRACTOR	01	
06B	0503010002	GRASERA 1800	01	
06C	0503016482	TORNILLO	02	
06D	0502040846	U ENGANCHE AL TRACTOR	01	
06E	0571012612	EJE ARTICULACION 37,50 X 173	01	
06F	0501011301	TUERCA 1.1/2 UNC 6FPP 2.5/16	01	
06G	0503010010	PASADOR ABIERTO 1/4 X 2.1/2	01	
06H	0521010681	BUJE ENGANCHE TRACTOR	01	
06I	0521010639	EJE UNION	01	
06J	0503010571	PASADOR ABIERTO 1/4" X 1.1/2"	01	
06K	0503033731	MUELLE COMPRESION IZQUIERDA	02	
06L	0503010396	ANILLO TENSOR 501060 (PARA EJE)	01	
06M	0503011331	ESFERA 3/8	02	
07	0503010002	GRASERA 1800	01	
08	0511041259	GATO COMPLETO	01	
09	0521010549	EJE UNION	01	
10	0503030168	PASADOR (GRAPA DE SUJECION)	01	
11	0571016787	PLACA FIJADORA MANGUERA	01	
12	0503010237	TORNILLO 3/8 UNC X 1	04	
13	0521065576	COLETORA	01	
14	0503010025	ARANDELA PRESION 3/8	19	
15	0503010026	TUERCA 3/8	19	
16	0501011643	TORNILLO 3/8" UNC X 1"	08	
17	0521045169	SACADOR DISCO DISTRIBUIDORA	01	
17A	0571017679	BUJE SACADOR DISCO DISTRIBUIDORA	01	

Artículo	Código	Descripción	Ver Pág.	QT
17B	0571017678	TORNILLO SACADOR		01
17C	0503011148	TORNILLO 3/8 UNC X 1/2		02
18	0511053577	CONJUNTO ESTERA TRANSPORTE	5	01
19	0521064163	SOPORTE IZQUIERDO DISTRIBUIDOR		01
20	0521064164	SOPORTE DERECHO DISTRIBUIDOR		01
21	0503013438	TORNILLO 3/4 UNC X 1.3/4 C A P Q G.2		04
22	0501017065	ARANDELA PLANA		04
23	0571017693	TRABA SOPORTE DISTRIBUIDOR		01
24	0501010942	TORNILLO 3/8" UNC X 1.1/4"		04
25	0501013518	ARANDELA PLANA		12
26	0571017694	PARACHOQUES (INOX)		01
27	0521065577	SOPORTE DERECHO		01
28	0521065578	SOPORTE IZQUIERDO		01
29	0503011952	TORNILLO 5/16" UNC X 3/4"		06
30	0501010694	ARANDELA PLANA		06
31	0503010179	ARANDELA PRESION 5/16 ZN 1K01528		10
32	0503010337	TUERCA 5/16		10
33	0503030119	CLAVIJA TRABA		02
34	0503011198	TORNILLO 3/4 UNC X 6 CS G.5 ZN		08
35	0511053504	DISCO DISTRIBUIDORA CALIZA IZQUIERDO COMPLETO	17	01
36	0511053503	DISCO DISTRIBUIDORA CALIZA DERECHO COMPL	16	01
37	0511053584	CONJUNTO DIVISOR FLUJO ESTERA	12	01
38	0571014193	TAPA TRASERA CHASIS		01
39	0503011953	TORNILLO 5/16 UNC X 1		04
40	0501010694	ARANDELA PLANA		04
41	0503010179	ARANDELA PRESION 5/16 ZN 1K01528		04
42	0503010337	TUERCA 5/16		04
43	0521064170	PROTECCION DISCO		01
44	0501010540	CHAVETA CUADRADO		02
45	0511016540	BRIDA ACOPLAMIENTO CADENA		01
46	0511016541	BRIDA ACOPLAMIENTO REDUCCION		01
47	0503010849	TORNILLO 3/8 UNC X 1.1/2		02
48	0521042342	REDUCTOR SIN FIN	3	01
49	0503012407	TORNILLO 5/8" UNC X 1.1/2"		02
50	0501012140	ARANDELA PLANA		02
51	0503010027	ARANDELA PRESION 5/8		02
52	0503010013	TUERCA 5/8		02
53	0521064187	ACOPLAMIENTO REDUCCION		01
54	0503011268	TORNILLO 3/8 UNC X 2.1/2		01
55	0521064186	SOPORTE MOTOR HIDRÁULICO		01
56	0503010358	TORNILLO 5/16 UNC X 7/8		04
57	0521042348	CONJUNTO DISTRIBUIDORA	6	01
58	0511053589	DISCO CAJA ABONO DERECHO COMPLETO	14	01
59	0511053590	DISCO CAJA ABONO IZQUIERDO COMPLETO	15	01
60	0571014197	TAPA TRASERA		01
61	0511053572	CONJUNTO RUEDA DERECHA	18	02
62	0521064153	SOPORTE RUEDA		01
62.	0521066737	SOPORTE RUEDA		01
63	0521064155	FIJADORA SOPORTE ARTICULACION RODADO		02
64	0501069080	EJE UNION		01
65	0503031035	PASADOR (GRAPA DE SUJECION)		01
66	0503013150	CADENA 1300 X 3/8		01
67	0581011220	EJE UNION		01
68	0503010131	PASADOR ABIERTO 3/16 X 1.1/2		01

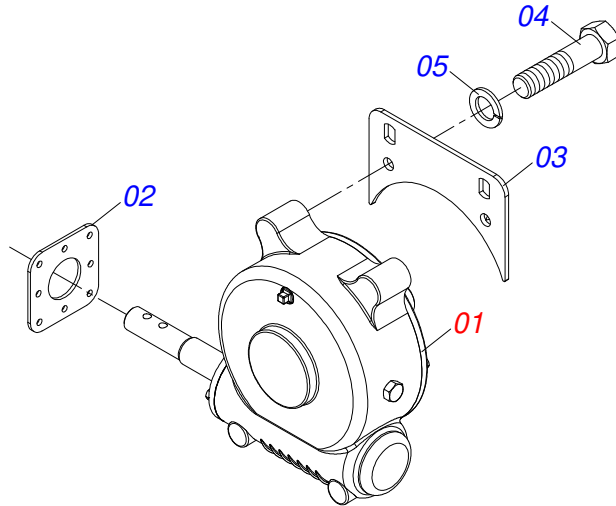


Artículo	Código	Descripción	Ver Pág.	QT
01	0521064146	TOLVA INOX 6M³ DCA		01
02	0503033819	CANTONERA SELEMASTER DELANTERA		01
03	0571014206	FIJADOR GOMA ANILLO DELANTERO		01
04	0503011953	TORNILLO 5/16 UNC X 1		10
05	0503010179	ARANDELA PRESION 5/16 ZN 1K01528		21
06	0503010337	TUERCA 5/16		18
07	0503033820	CANTONERA ANILLO DERECHO		01
08	0503033821	CANTONERA ANILLO IZQUIERDO		01
09	0501011643	TORNILLO 3/8" UNC X 1"		38
10	0501013518	ARANDELA PLANA		86
11	0503010025	ARANDELA PRESION 3/8		104
12	0503010026	TUERCA 3/8		104
13	0571014204	FIJADOR CANTONERA LATERAL		02
14	0501010694	ARANDELA PLANA		16
15	0503011762	TORNILLO 5/16UNC X 1.1/4 CAPQ G.2 ZN		06
16	0521064167	REFUERZO TOLVA		04
17	0503014378	TORNILHO 1/2' X 1.1/2"		16
18	0501013519	ARANDELA PLANA		16
19	0503010019	ARANDELA PRESION 1/2"		16
20	0503010060	TUERCA HEXAGONAL 1/2 UNC G.5 ZN		16
21	0501010942	TORNILLO 3/8" UNC X 1.1/4"		24
22	0503011952	TORNILLO 5/16" UNC X 3/4"		05
23	0571014201	CUERPO SOPORTE DEFLECTOR		04
24	0503010765	TORNILLO 3/8" UNC X 3"		08
25	0503010144	TUERCA 1/4" UNC		01
26	0503030012	PASADOR (GRAPA DE SUJECION)		01
27	0501068994	EJE TRABA 8,30 X 78		04
28	0503030168	PASADOR (GRAPA DE SUJECION)		04
29	0521064197	DEFLECTOR		02
30	0511053582	COMPUERTA COMPLETA	9	01
31	0521064184	HUSO COMPUERTA		01



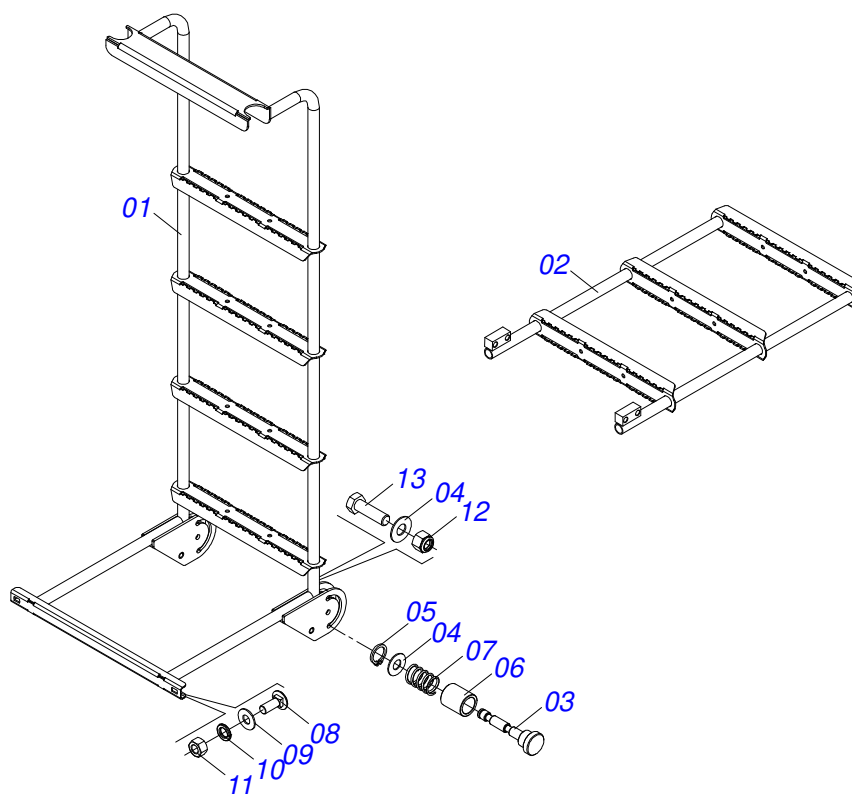
DCA MAX 12000 SHT  
TOLVA

Artículo	Código	Descripción	Ver Pág.	QT
32	0571014290	SOPORTE ESCALA		01
33	0503030751	PLACA REGULACION		01
34	0503010001	REMACHE POP		04
35	0503013759	TUERCA		06
36	0521064182	SOPORTE CHUMACERA REGUALCCION		01
37	0521064180	GUIA IZQUIERDA COMPUERTA		01
38	0521064181	GUIA DERECHA COMPUERTA		01
39	0501010942	TORNILLO 3/8" UNC X 1.1/4"		08
40	0501013518	ARANDELA PLANA		08
41	0502010581	CHUMACERA VARÓN COMPUERTA		01
42	0521010457	BUJE		01
43	0521010458	BUJE		01
44	0503010002	GRASERA 1800		01
45	0503010371	TORNILLO 5/16 UNC X 1		02
46	0521064176	TAPA LATERAL DERECHA		01
47	0521064177	TAPA LATERAL IZQUIERDA		01
48	0511054884	CAJA TRANSMICION	10	01
49	0511053586	CONJUNTO FIJADOR TAPA TRASERA	13	02
50	0521064179	TAPA TRASERA		01
51	0561011952	BUJE 10 X 13 X 16		02
52	0571014209	BARRA MAYOR ARTICULACION TAPA TRASERA		01
53	0571014210	BARRA MENOR ARTICULACION TAPA TRASERA		01
54	0503010363	TORNILLO 5/16 UNC X 1 C S G.2 ZN		01
55	0571014192	TRABA LATERAL COMPUERTA		01
56	0571014190	EJE 19,05 X 900		02
57	0571014191	BUJE 20,50 X 50,80 X 104		07
58	0503016743	CADENA 3/4" X 6 ESLABON		06
59	0503030285	PASADOR (GRAPA DE SUJECION)		04
60	0503011957	MANIJA NYLON		01
61	0503010406	ANILLO TENSOR 501025 (PARA EJE)		01
62	0503010140	PASADOR ABIERTO 1/8" X 3/4"		01
63	0521064185	EJE VOLANTE COMPUERTA		01
64	0521064175	DIVISOR FLUJO		01
65	0511053583	CONJUNTO DIVISOR FLUJO	11	01
66	0521064169	ESTRIBO DISTRIBUIDOR		05
67	0521064168	PANTALLA		03
68	0511057727	ESCALERA COMPLETA	4	01
69	0521064183	CHUMACERA EJE PALANCA		01
70	0561010179	VOLANTE REGUALCCION SEMILLA		01
71	0503010373	TORNILLO 1/4 UNC X 2 CS G.2 ZN		01
72	0503010143	ARANDELA PRESION		01
73	0571014200	FIJADOR SOPORTE DEFLECTOR		08
74	0503011762	TORNILLO 5/16UNC X 1.1/4 CAPQ G.2 ZN		06
75	0501010694	ARANDELA PLANA		06
76	0503010179	ARANDELA PRESION 5/16 ZN 1K01528		06
77	0503010337	TUERCA 5/16		06

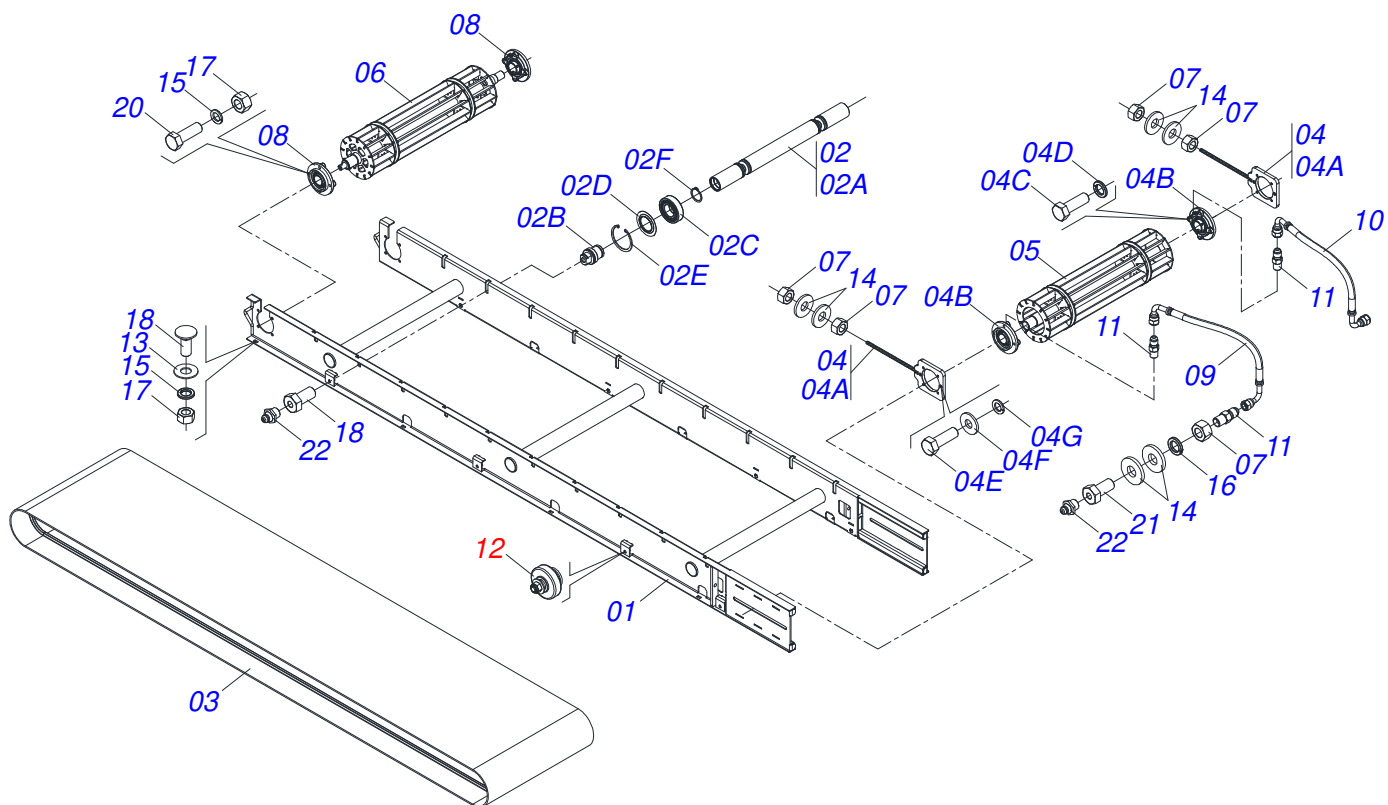


Artículo	Código	Descripción	Ver Pág.	QT
01	0501047985	REDUCTOR		01
02	0571014238	BRIDA REDUCCIÓN		01
03	0571014194	SOPORTE REDUCCIÓN		01
04	0503011167	TORNILLO M16 X 2" X 30		02
05	0503010027	ARANDELA PRESION 5/8		02





Artículo	Código	Descripción	Ver Pág.	QT
01	0521066335	ESCALERA		01
02	0521066336	EXTENSOR		01
03	0571019930	EJE TRAVA EXTENSOR		01
04	0501013519	ARANDELA PLANA		03
05	0503010291	ANILLO TENSOR 501012 (PARA EJE)		01
06	0571019931	GUANTE GUÍA		01
07	0503032035	RESORTE COMPRESION 19 X 30 X 2.0		01
08	0501011643	TORNILLO 3/8" UNC X 1"		02
09	0501013518	ARANDELA PLANA		02
10	0503010025	ARANDELA PRESION 3/8		02
11	0503010026	TUERCA 3/8		02
12	0503010589	TUERCA 1/2" UNC		02
13	0503010734	TORNILLO 1/2" UNC X 2.1/2"		02



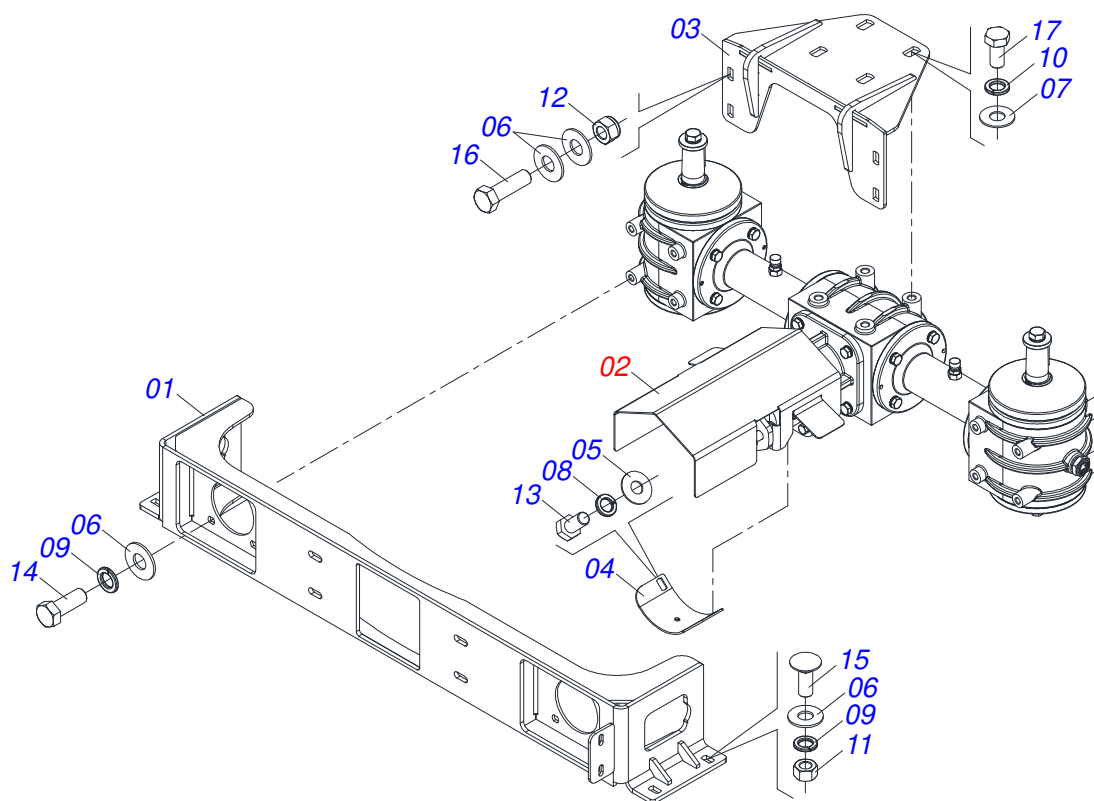
Artículo	Código	Descripción	Ver Pág.	QT
01	0521064148	SOPORTE ESTERA		01
02	0511053576	ROLLO SOPORTE DE CARGA COMPLETO		10
02A	0521064152	ROLLO SOPORTE DE CARGA		01
02B	0571014234	EJE ROLLO SOPORTE DE CARGA		02
02C	0513010786	COJINETE 6206 RS1		02
02D	0503016508	ANILLO MILOS 6206 JV		02
02E	0503011800	ANILLO RETENCION AGUJERO		02
02F	0503010707	ANILLO TENSOR 501030 (PARA EJE)		02
03	0503033742	ESTERA GOMA DOS GUÍAS		01
04	0511053575	ESTIRADOR ESTERA COMPLETO		02
04A	0521064149	ESTIRADOR ESTERA		01
04B	0503062591	CHUMACERA TENSOR COMPLETO		01
04C	0503011195	TORNILLO 7/16 UNC X 1.3/4		04
04D	0503010180	ARANDELA PRESION 7/16"		04
04E	0501010108	TORNILLO 5/8" UNC X 1"		02
04F	0501010453	ARANDELA PLANA		02
04G	0503010027	ARANDELA PRESION 5/8		02
05	0521064150	ROLLO ESTIRADOR		01
06	0521064151	ROLLO ARRASTRE		01
07	0503010013	TUERCA 5/8		06
08	0503062591	CHUMACERA TENSOR COMPLETO		02
09	0501082059	MANGUERA 1/4 X 300 TC-TC 90G		01
10	0501082060	MANGUERA 1/4 X 300 TC-TC 90G		01
11	0503012776	NIPLE 1 NF SEXT.1.1/8 X 37		04
12	0531055843	POLEA COMPLETA		08
13	0501013519	ARANDELA PLANA		08
14	0501012140	ARANDELA PLANA		08
15	0503010019	ARANDELA PRESION 1/2"		16
16	0503010027	ARANDELA PRESION 5/8		02
17	0503010060	TUERCA HEXAGONAL 1/2 UNC G.5 ZN		16
18	0501215078	TORNILLO R.1/2 UNC 1 CON AGUJERO PARA ENGRASADORA		02



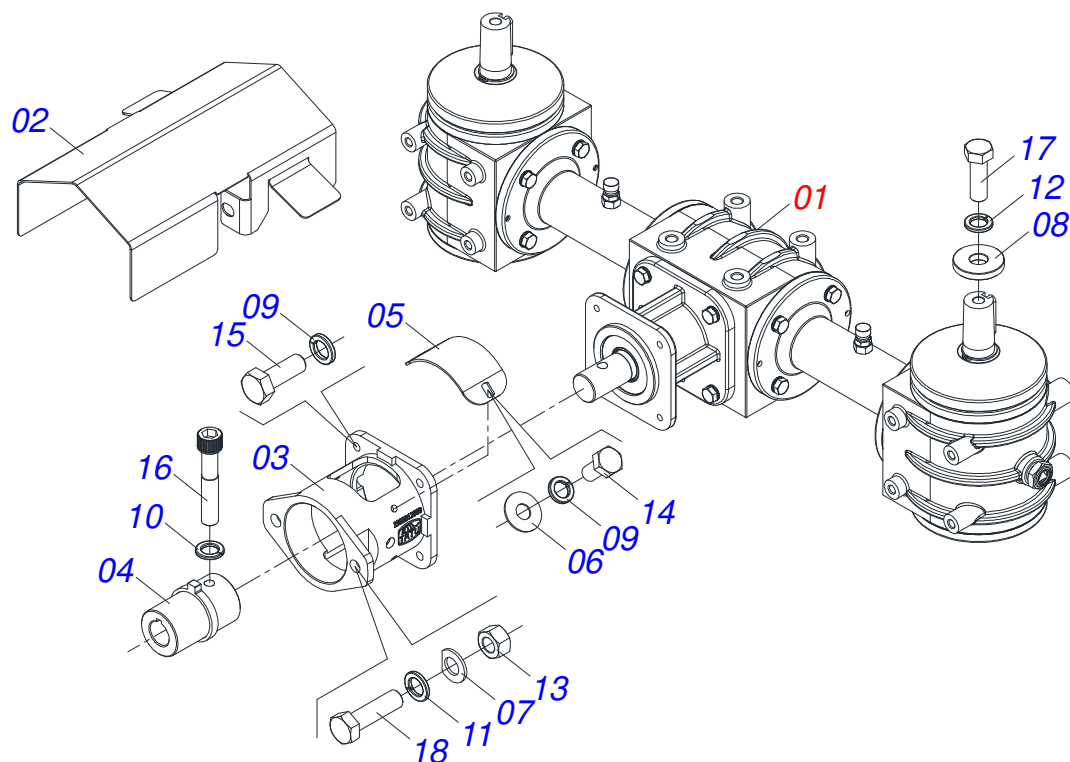
**DCA MAX 12000 SHT**  
**CONJUNTO ESTERA TRANSPORTE**

Página 5  
0511053577

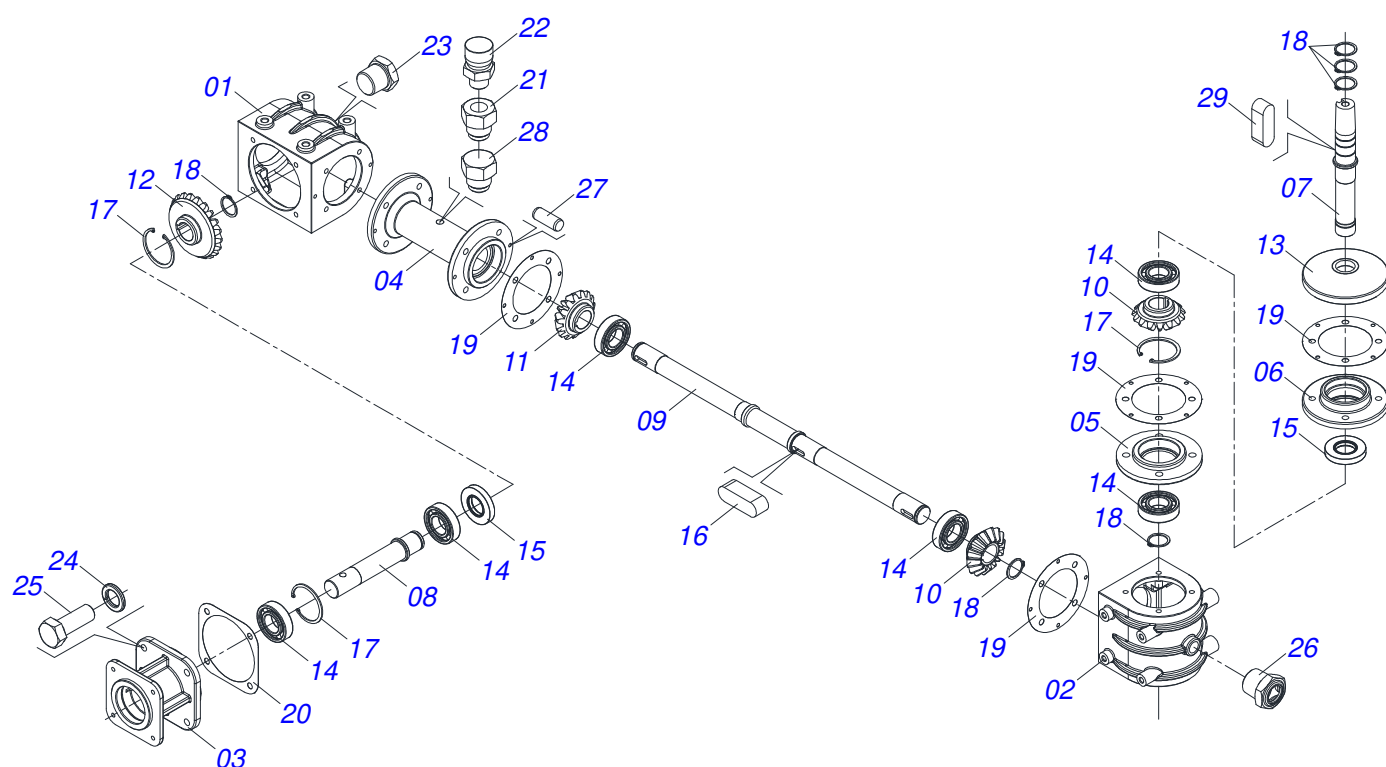
Artículo	Código	Descripción	Ver Pág.	QT
19	0503014734	TORNILLO		08
20	0501010077	TORNILLO 1/2 UNC X 2		08
21	0581011495	TORNILLO 5/8 UNC X 1.1/4		02
22	0503010002	GRASERA 1800		06



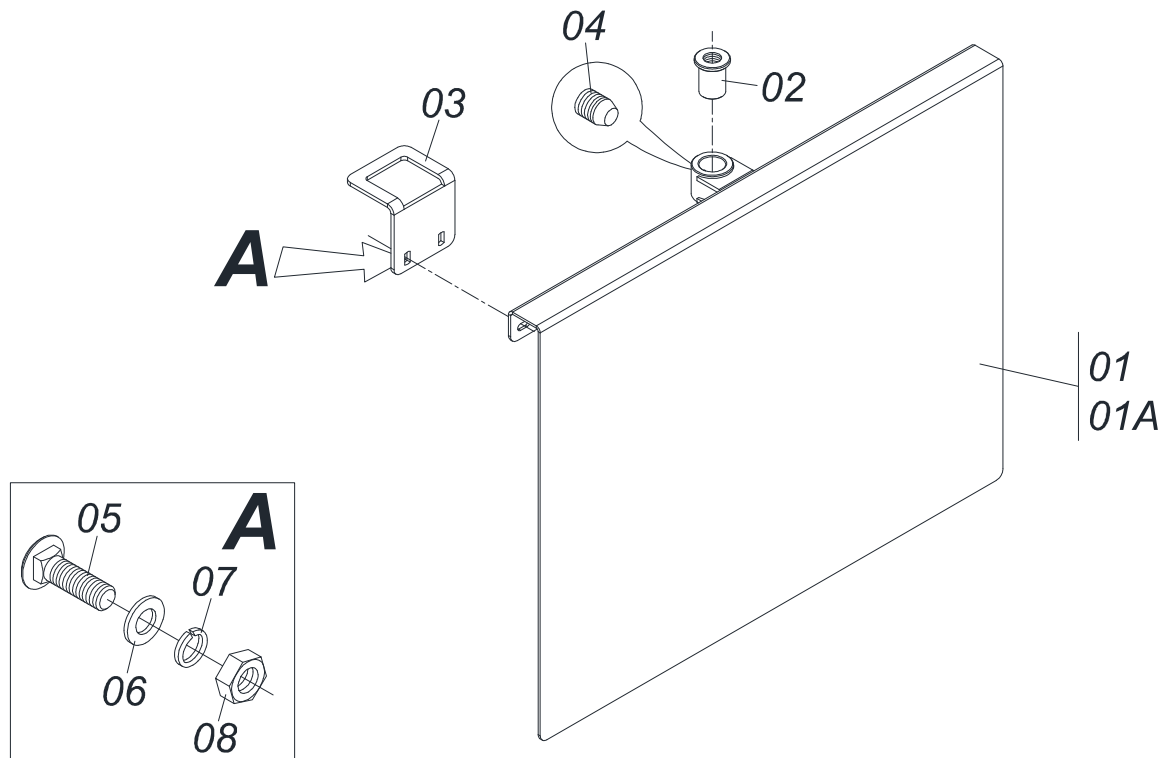
Artículo	Código	Descripción	Ver Pág.	QT
01	0521064189	SOPORTE CAJA TRANSMISION		01
02	0531055343	CAJA MULTIPLICADORA 1,4:1 EJE CONICO CON 7 SOPORTE MOTOR		01
03	0531066477	SOPORTE CENTRAL CAJA		01
04	0501310938	SOPORTE TAPA INFERIOR		01
05	0503010357	ARANDELA PLANA		02
06	0501013518	ARANDELA PLANA		20
07	0501013519	ARANDELA PLANA		04
08	0503010179	ARANDELA PRESION 5/16 ZN 1K01528		02
09	0503010025	ARANDELA PRESION 3/8		12
10	0503010019	ARANDELA PRESION 1/2"		04
11	0503010026	TUERCA 3/8		04
12	0503013357	TUERCA 3/8 NC		04
13	0503010295	TORNILLO 5/16 UNC X 5/8 CS G.2 ZN		02
14	0503011087	TORNILLO 3/8 UNC X 1		08
15	0501011643	TORNILLO 3/8" UNC X 1"		04
16	0503010751	TORNILLO 3/8" UNC X 1.1/4"		04
17	0503014691	TORNILLO M12 X 1,75 X 25		04



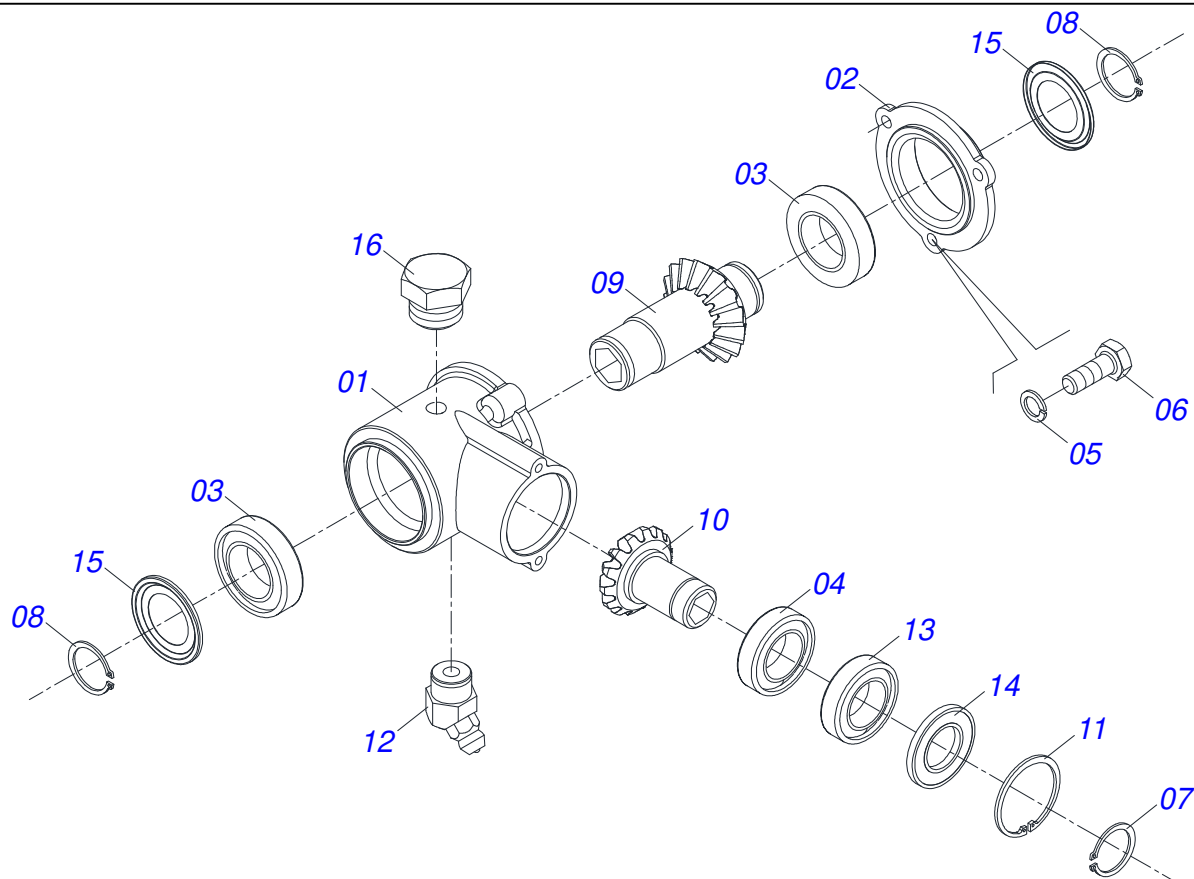
Artículo	Código	Descripción	Ver Pág.	QT
01	0531055337	CAJA MULTIPLICADORA TRIPLA 1,4:1 EJE CONICO 30	8	01
02	0501214379	DEFLECTOR DE MOTOR HIDRÁULICO		01
03	0502012999	SOPORTE HIDRÁULICO DEL MOTOR		01
04	0531064304	CASQUILLO DE ACOPLAMIENTO CON ENGRANAJE		01
05	0501214798	CUBIERTA DE SOPORTE		01
06	0503010357	ARANDELA PLANA		02
07	0501214404	ARANDELA PLANA 13 X 24 X 2,00		02
08	0571017696	ARANDELA 13,50 X 38 X 4,75		02
09	0503010179	ARANDELA PRESION 5/16 ZN 1K01528		06
10	0503010025	ARANDELA PRESION 3/8		01
11	0503010019	ARANDELA PRESION 1/2"		02
12	0503012536	ARANDELA PRESION 1/2"		02
13	0503010060	TUERCA HEXAGONAL 1/2 UNC G.5 ZN		02
14	0503010295	TORNILLO 5/16 UNC X 5/8 CS G.2 ZN		02
15	0503010358	TORNILLO 5/16 UNC X 7/8		04
16	0503011094	TORNILLO 3/8" UNC X 2" C C S I 12.9		01
17	0503012808	TORNILLO UNC 1/2" X 1.1/2"		02
18	0503018701	TORNILLO 1/2 UNC X 1.3/4 CS G.5 ZN		02



Artículo	Código	Descripción	Ver Pág.	QT
01	0502013051	CAJA CENTRAL MULTIPLICADOR		01
02	0502013052	CAJA LATERAL MULTIPLICADOR		02
03	0502013053	CUBO CENTRAL		01
04	0502013054	CANOPLA		02
05	0502010357	TAPA INFERIOR		02
06	0502010324	TAPA SUPERIOR		02
07	0571014239	EJE DISTRIBUIDOR		02
08	0501214772	EJE MOTRIZ CAJA MULTIPLICADORA		01
09	0501214457	EJE CAJA MULTIPLICADORA		01
10	0503030153	ENGRANAJE CONICA 15Z		04
11	0503035809	ENGRANAJE CÓNICO		01
12	0503035810	ENGRANAJE CÓNICO		01
13	0581018645	PROTECTOR DE RETENCION		02
14	0503013427	RODAMIENTO 6206		10
15	0503010083	RETENES 50791MBL		03
16	0503031030	CHAVETA 5/16" X 25		06
17	0503011800	ANILLO RETENCION AGUJERO		04
18	0503010707	ANILLO TENSOR 501030 (PARA EJE)		11
19	0503030157	EMPAQUETADURA 130 X 81,5 X 0,2		08
20	0503035818	JUNTA VEDAMEINTO 127 X 110,5 X 0,20		01
21	0511016550	ADAPTADOR RESPIRO 22		02
22	0503010325	VALVULA VCA-118		02
23	0503031604	TAPON 1/2 BSP		03
24	0503011443	ARANDELA PRESION		36
25	0503010237	TORNILLO 3/8 UNC X 1		36
26	0513010009	PANTALLA DE NIVEL		03
27	0513010725	PASADOR GUÍA PARALELO 6 X 16 CON ROSCA INTERNA		08
28	0501214378	TAPÓN DE CAUCHO		02
29	0501010536	CHAVETA CUADRADO		02

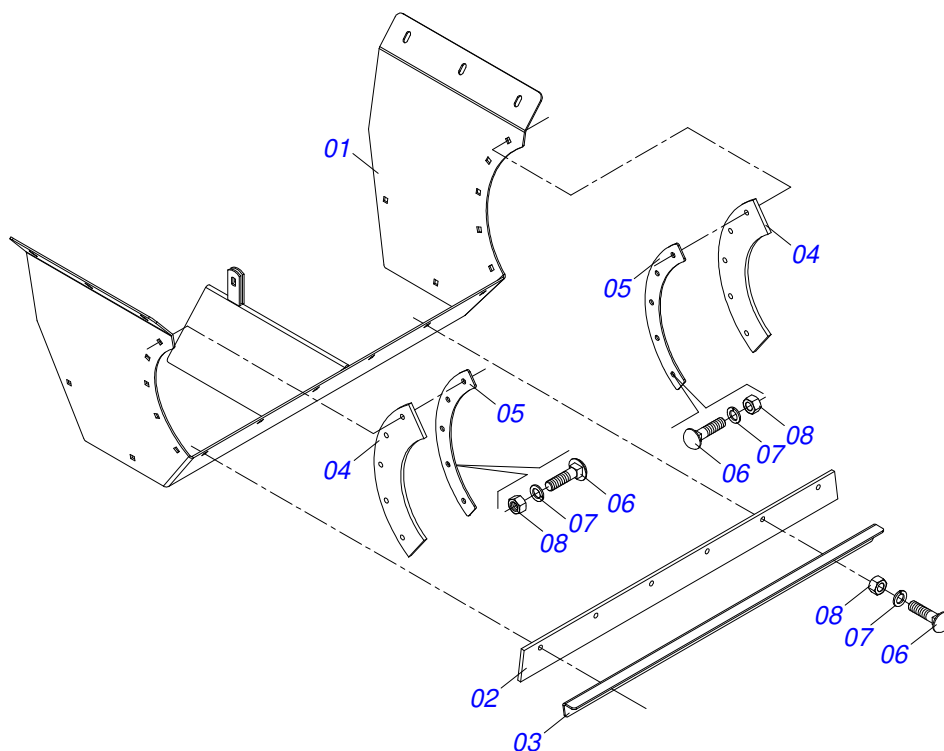


Artículo	Código	Descripción	Ver Pág.	QT
01	0511053582	COMPUERTA COMPLETA	9	01
01A	0521064178	COMPUERTA		01
02	0501019831	TUERCA AJUSTE		01
03	0571014211	FLECHA COMPUERTA		01
04	0503011148	TORNILLO 3/8 UNC X 1/2		01
05	0503011952	TORNILLO 5/16" UNC X 3/4"		02
06	0501010694	ARANDELA PLANA		02
07	0503010179	ARANDELA PRESION 5/16 ZN 1K01528		02
08	0503010337	TUERCA 5/16		02

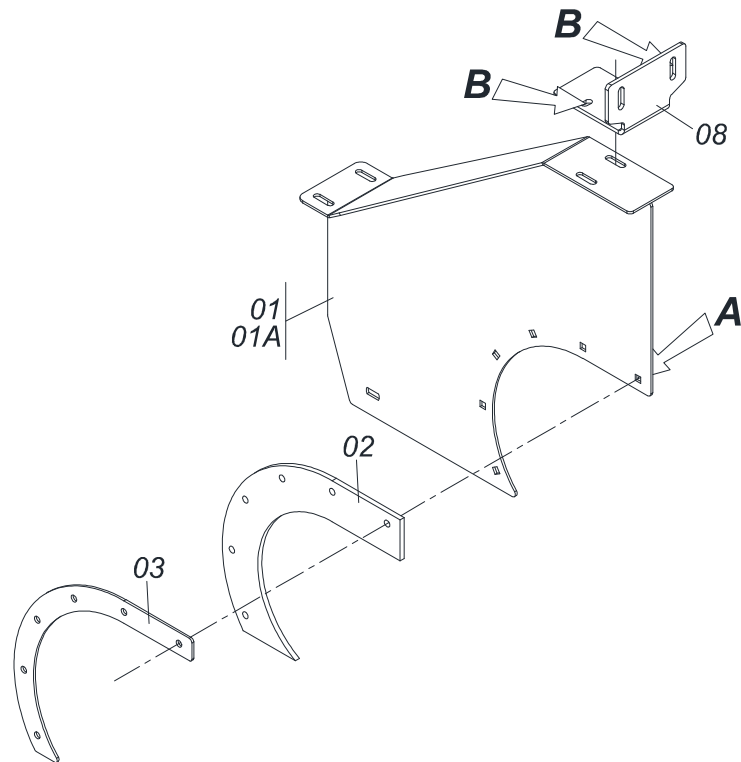
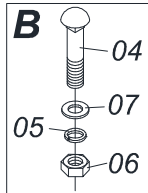
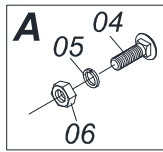


Artículo	Código	Descripción	Ver Pág.	QT
01	0502012465	CAJA TRANSMISION		01
02	0502012464	TAPA CAJA TRANSMISION		01
03	0503016995	RODAMIENTO 6006		02
04	0503015895	RODAMIENTO 6005 Z		01
05	0503010143	ARANDELA PRESION		03
06	0503011378	TORNILLO M6X1X16 C S 8.8 ZN		03
07	0503010406	ANILLO TENSOR 501025 (PARA EJE)		01
08	0503010707	ANILLO TENSOR 501030 (PARA EJE)		02
09	0502040856	ENGRANAJE CONICA		01
10	0502040857	ENGRANAJE CONICA		01
11	0503011105	ANILLO RETENCION AGUJERO		01
12	0503010003	GRASERA 1845 3/8		01
13	0503011409	RODAMIENTO 6005 Z		01
14	0503017008	JUNTA ANULAR		01
15	0503017007	JUNTA ANULAR		02
16	0511017907	TAPON 1/8 BSPT X 6		01

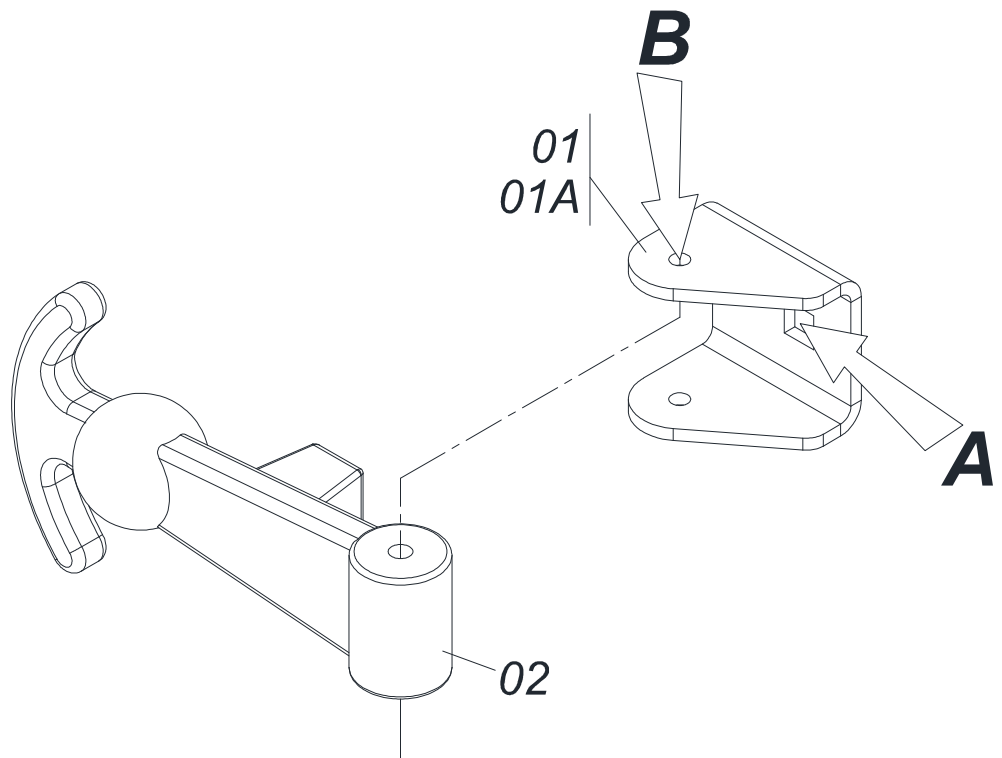
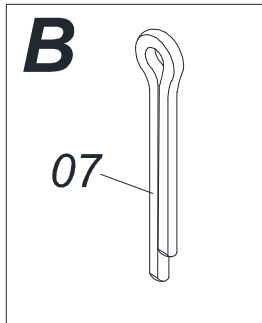
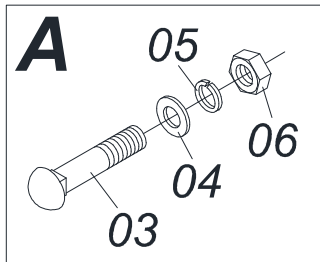




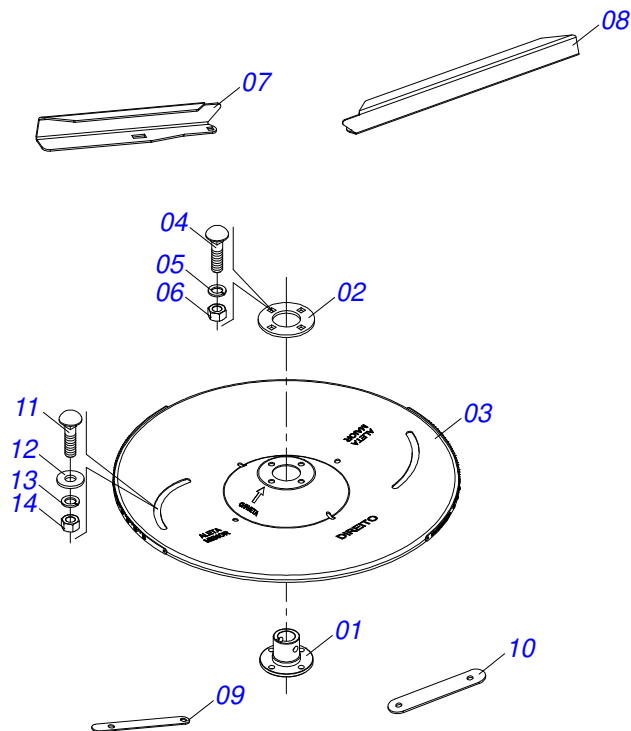
Artículo	Código	Descripción	Ver Pág.	QT
01	0521064174	DIVISOR DE FLUJO		01
02	0503033818	RASPADOR		01
03	0571014207	FIJADOR RASPADOR		01
04	0503033822	RASPADOR LATERAL		02
05	0571014205	FIJADOR RASPADOR		02
06	0503011953	TORNILLO 5/16 UNC X 1		16
07	0503010179	ARANDELA PRESION 5/16 ZN 1K01528		16
08	0503010337	TUERCA 5/16		16



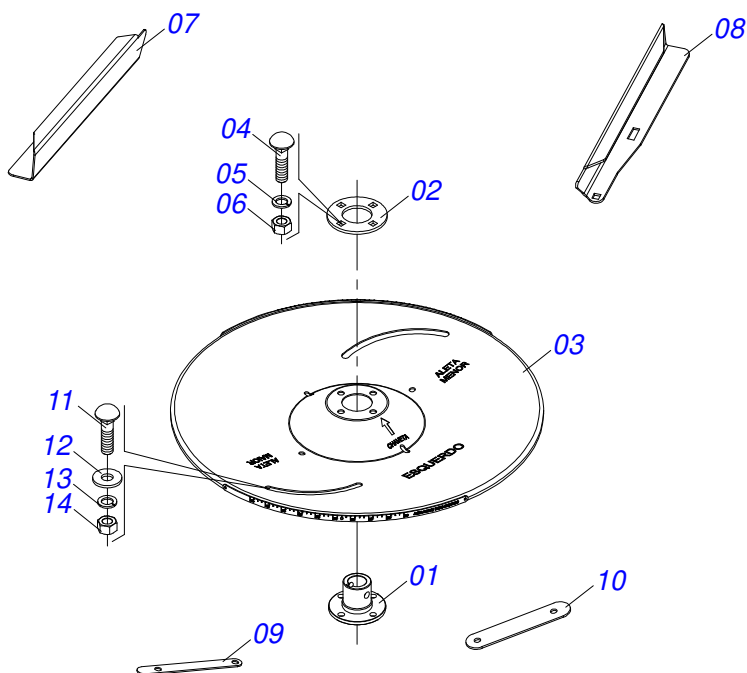
Artículo	Código	Descripción	Ver Pág.	QT
01	0511053584	CONJUNTO DIVISOR FLUJO ESTERA	12	01
01A	0521064173	SOPORTE DIVISOR FLUJO DCA		01
02	0503033823	DIVISOR FLUJO		01
03	0571014208	FIJADOR GOMA CENTRAL		01
04	0503011953	TORNILLO 5/16 UNC X 1		10
05	0503010179	ARANDELA PRESION 5/16 ZN 1K01528		10
06	0503010337	TUERCA 5/16		10
07	0501010694	ARANDELA PLANA		04
08	0571017721	BLOQUEO SUPPORT DIVISOR FLUJO		01



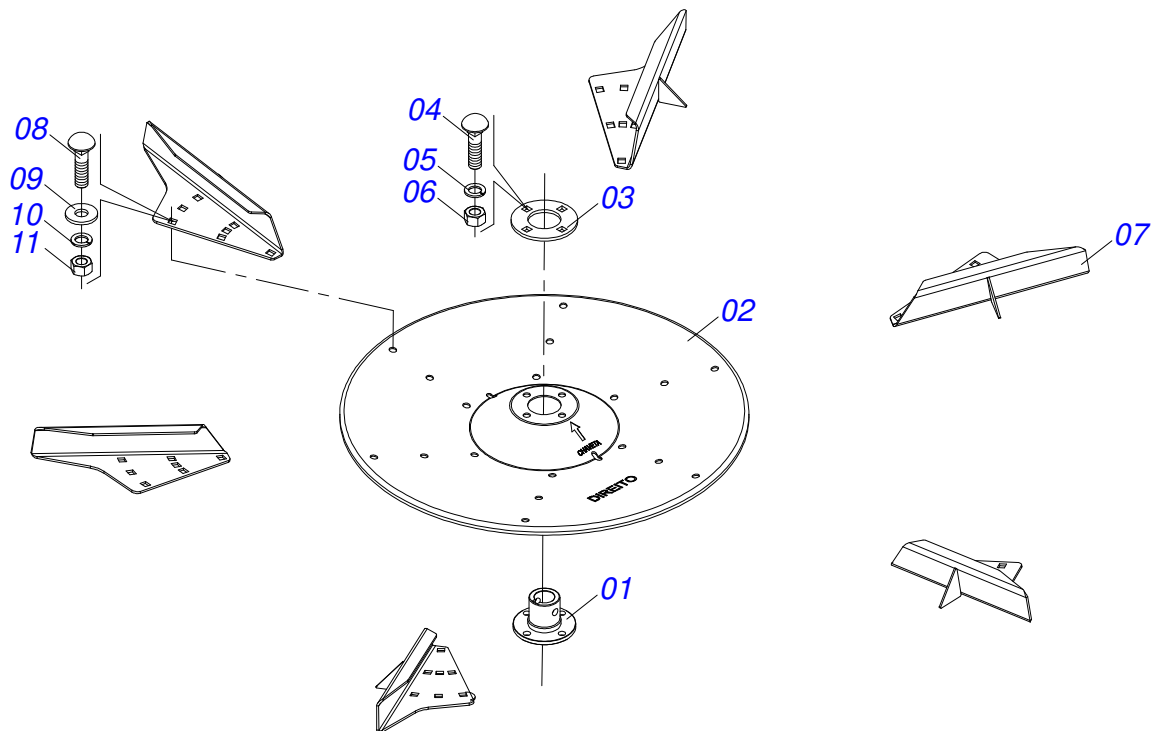
Artículo	Código	Descripción	Ver Pág.	QT
01	0511053586	CONJUNTO FIJADOR TAPA TRASERA	13	01
01A	0571014198	SOPORTE FIJADOR CAPA		01
02	0503011333	FIJADOR LA CAPA		01
03	0503011952	TORNILLO 5/16" UNC X 3/4"		01
04	0501010694	ARANDELA PLANA		01
05	0503010179	ARANDELA PRESION 5/16 ZN 1K01528		01
06	0503010337	TUERCA 5/16		01
07	0503010274	PASADOR ABIERTO 5/32" X 2"		01



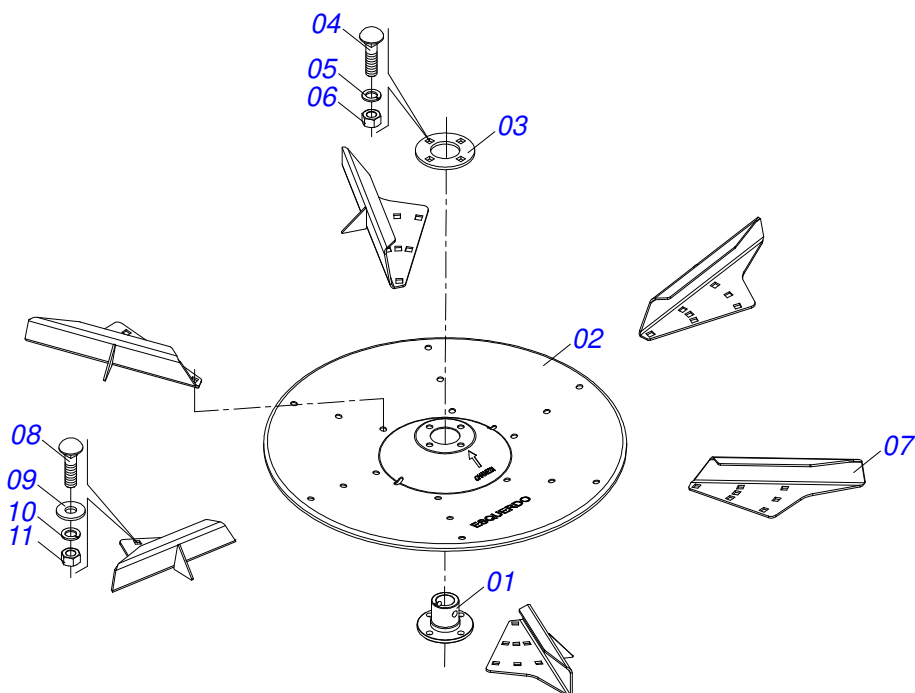
Artículo	Código	Descripción	Ver Pág.	QT
01	0581010973	BUJE DISCO DISTRIBUIDOR		01
02	0571013670	FLANGE DISCO DISTRIBUIDOR		01
03	0521066690	DISC ABONO DERECHO		01
04	0503012540	TORNILLO 3/8" UNC X 1"		04
05	0503012535	ARANDELA PRESION 3/8"		04
06	0503012531	TUERCA 3/8" UNC INOX		04
07	0571017670	FLIP ABONO DERECHO 295		01
08	0571017669	FLIP ABONO DERECHO 385		01
09	0571017674	BARRA INFERIOR FLIP MAYOR		01
10	0571017673	BARRA INFERIOR FLIP MENOR		01
11	0503016881	TORNILLO 5/16 UNC X 3/4		04
12	0503012545	ARANDELA PLANA		04
13	0503012534	ARANDELA PRESION		04
14	0503012530	TUERCA 5/16" UNC INOX		04



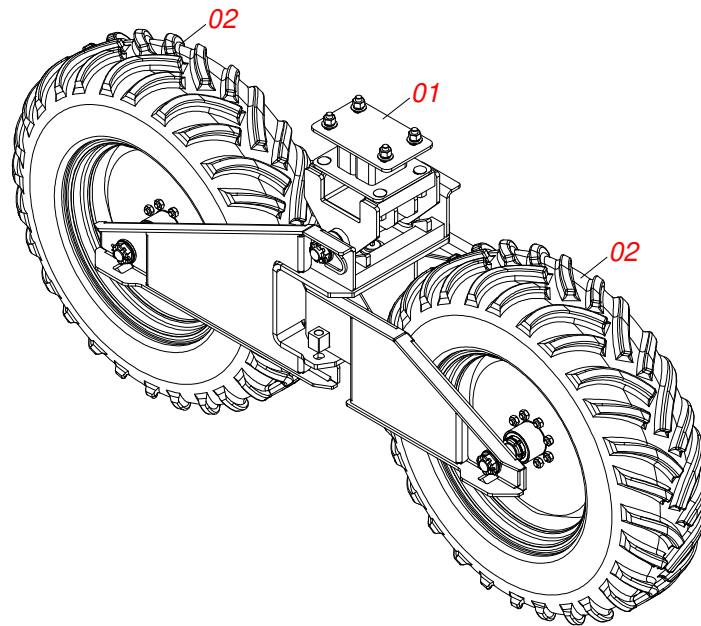
Artículo	Código	Descripción	Ver Pág.	QT
01	0581010973	BUJE DISCO DISTRIBUIDOR		01
02	0571013670	FLANGE DISCO DISTRIBUIDOR		01
03	0521066691	DISC ABONO		01
04	0503012540	TORNILLO 3/8" UNC X 1"		04
05	0503012535	ARANDELA PRESION 3/8"		04
06	0503012531	TUERCA 3/8" UNC INOX		04
07	0571017672	FLIP ABONO IZQUIERDO 295		01
08	0571017671	FLIP ABONO IZQUIERDO 385		01
09	0571017674	BARRA INFERIOR FLIP MAYOR		01
10	0571017673	BARRA INFERIOR FLIP MENOR		01
11	0503016881	TORNILLO 5/16 UNC X 3/4		04
12	0503012545	ARANDELA PLANA		04
13	0503012534	ARANDELA PRESION		04
14	0503012530	TUERCA 5/16" UNC INOX		04



Artículo	Código	Descripción	Ver Pág.	QT
01	0581010973	BUJE DISCO DISTRIBUIDOR		01
02	0581010971	CUERPO DISCO ABONO DERECHO		01
03	0571013670	FLANGE DISCO DISTRIBUIDOR		01
04	0503012540	TORNILLO 3/8" UNC X 1"		04
05	0503012535	ARANDELA PRESION 3/8"		04
06	0503012531	TUERCA 3/8" UNC INOX		04
07	0521065574	FLIP CALIZA DERECHO		06
08	0503016881	TORNILLO 5/16 UNC X 3/4		06
09	0503012545	ARANDELA PLANA		18
10	0503012534	ARANDELA PRESION		18
11	0503012530	TUERCA 5/16" UNC INOX		18

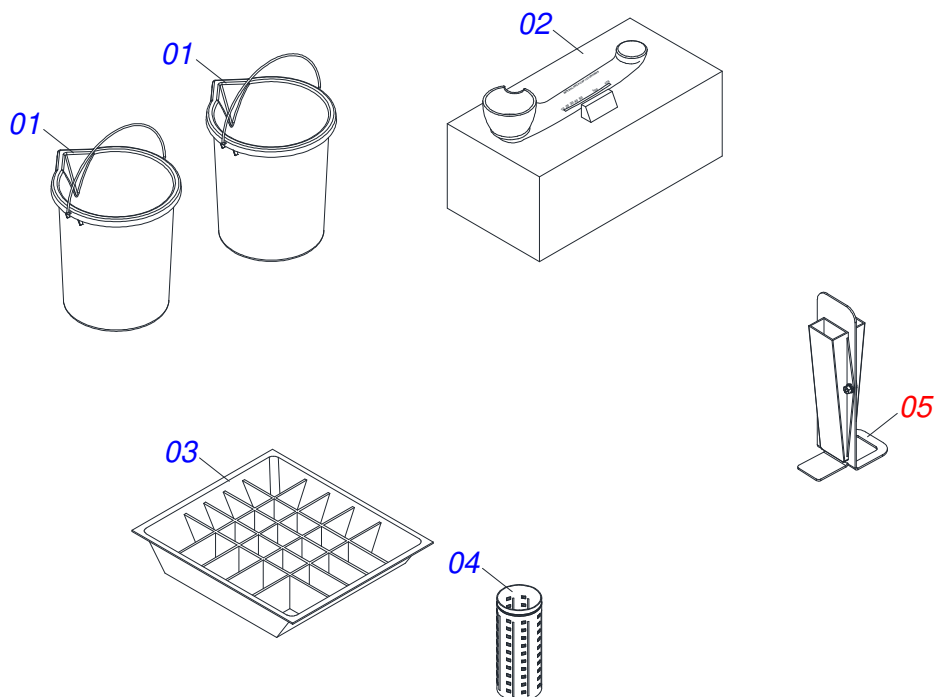


Artículo	Código	Descripción	Ver Pág.	QT
01	0581010973	BUJE DISCO DISTRIBUIDOR		01
02	0581010972	CUERPO DISCO ABONO IZQUIERDO		01
03	0571013670	FLANGE DISCO DISTRIBUIDOR		01
04	0503012540	TORNILLO 3/8" UNC X 1"		04
05	0503012535	ARANDELA PRESION 3/8"		04
06	0503012531	TUERCA 3/8" UNC INOX		04
07	0521065575	FLIP CALIZA IZQUIERDO		06
08	0503016881	TORNILLO 5/16 UNC X 3/4		18
09	0503012545	ARANDELA PLANA		18
10	0503012534	ARANDELA PRESION		18
11	0503012530	TUERCA 5/16" UNC INOX		18

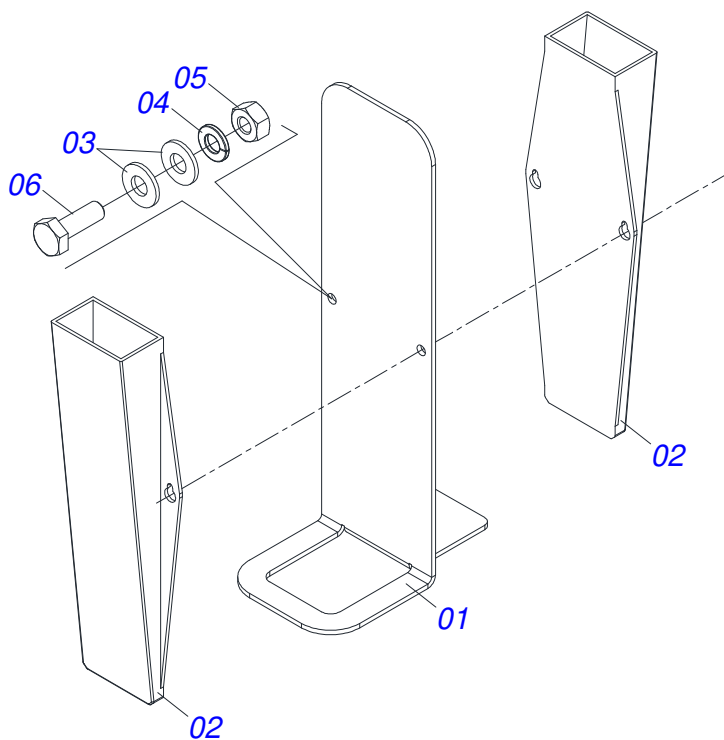


Artículo	Código	Descripción	Ver Pág.	QT
01	0511053596	CONJUNTO RUEDA SIN NEUMÁTICO DERECHO		01
02	0511059223	RUEDA CON NEUMA LADO IZQUIERDO		02

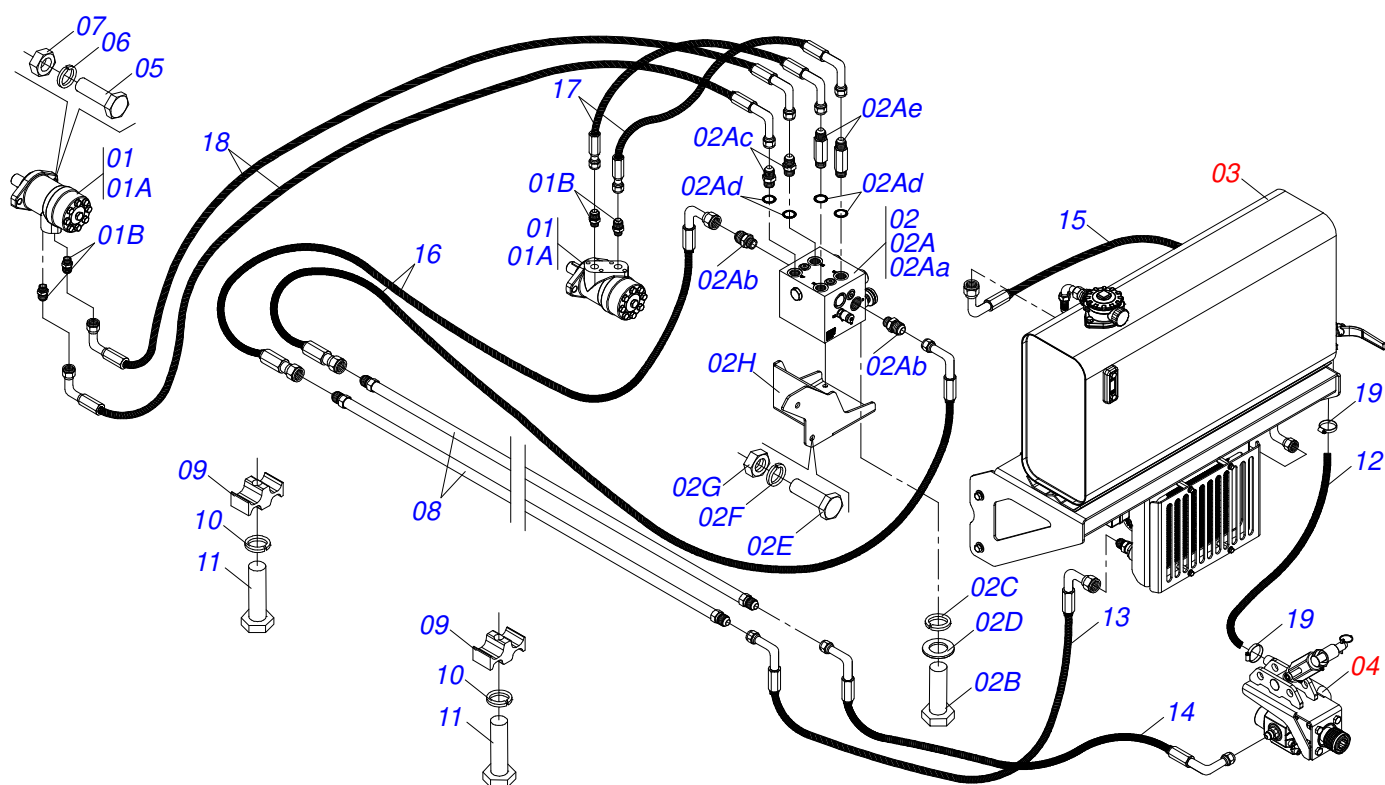




Artículo	Código	Descripción	Ver Pág.	QT
01	0503017461	CUBO GRADUADO		02
02	0503017463	MINI BALANZA		01
03	0503017464	BANDEJA COLECTORA ABONO		08
04	0503017698	CALIBRADOR CUP 1000 ML		01
05	0511056596	CONJUNTO PLUVIÓMETRO	20	01



Artículo	Código	Descripción	Ver Pág.	QT
01	0571017692	SOPORTE PLUVIÓMETRO		01
02	0503017462	PLUVIÓMETRO CAP 130 MM		02
03	0511017303	ARANDELA PLANA		04
04	0503010143	ARANDELA PRESION		02
05	0503010144	TUERCA 1/4" UNC		02
06	0503010282	TORNILLO 1/4" X 3/4"		02



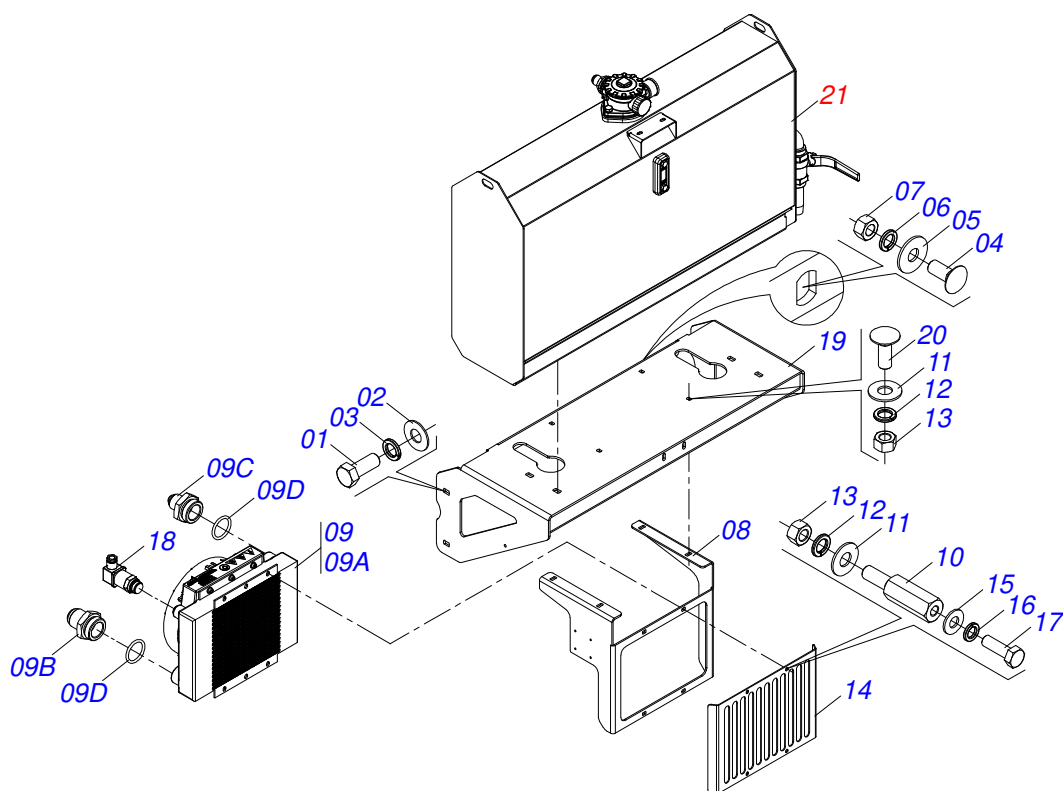
Artículo	Código	Descripción	Ver Pág.	QT
01	0511053588	MOTOR HIDRAULICO OMP 80 CON NIPLE 7/8 NIPLE 7/8		02
01A	0503016055	MOTOR HIDRAULICO PARKER OMP 80 ISOBUS		02
01B	0511014065	NIPLE 7/8 NF		04
02	0511053807	BLOQUE COMANDO COM SOPORTE		01
02A	0511053779	BLOQUE COMANDO COM NIPLES		01
02Aa	0503016515	BLOQUE COMANDO		01
02Ab	0551011253	NIPLE R1.1/16 JICX7/8 SAE S1.1/8X50		02
02Ac	0501010590	NIPLE		02
02Ad	0503010045	ANILLO O-RING		04
02Ae	0501011510	NIPLE R 7/8 NF HEX 1 X 96		02
02B	0503010172	TORNILLO M10 X 1,5 X 255.6		04
02C	0503010180	ARANDELA PRESION 7/16"		04
02D	0501013519	ARANDELA PLANA		04
02E	0501010161	TORNILLO 1/2 UNC X 1.1/4		02
02F	0503010019	ARANDELA PRESION 1/2"		02
02G	0503010060	TUERCA HEXAGONAL 1/2 UNC G.5 ZN		02
02H	0571015452	SOPORTE BLOQUE COMANDO		01
03	0511053805	TANQUE CON SOPORTE RADIADOR COMPLETO	22	01
04	0511053777	BOMBA COMPLETA CON SOPORTE	23	01
05	0503010920	TORNILLO 1/2 UNC X 1.1/2 C S G.5 ZN		04
06	0503010019	ARANDELA PRESION 1/2"		04
07	0503010060	TUERCA HEXAGONAL 1/2 UNC G.5 ZN		04
08	0521065116	DUCTO 725 X 719,5 X 2370		02
09	0502012702	SOPORTE CUERPO PRESILHA		04
10	0503010180	ARANDELA PRESION 7/16"		04
11	0503012555	TORNILLO 7/16 UNC X 2 CS RT G.7 ZN		04
12	0521019365	MANGUERA 1.1/4 X 2400 AB-AB		01
13	0501081756	MANGUERA 3/4 X 2800 TC- TC 180G		01
14	0501081453	MANGUERA 3/4 X 1500 TC- TC		01
15	0501080100	MANGUERA 3/4 X 1200 TC-TC		01
16	0501080028	MANGUERA 3/4 X 1200 TR-TC		02



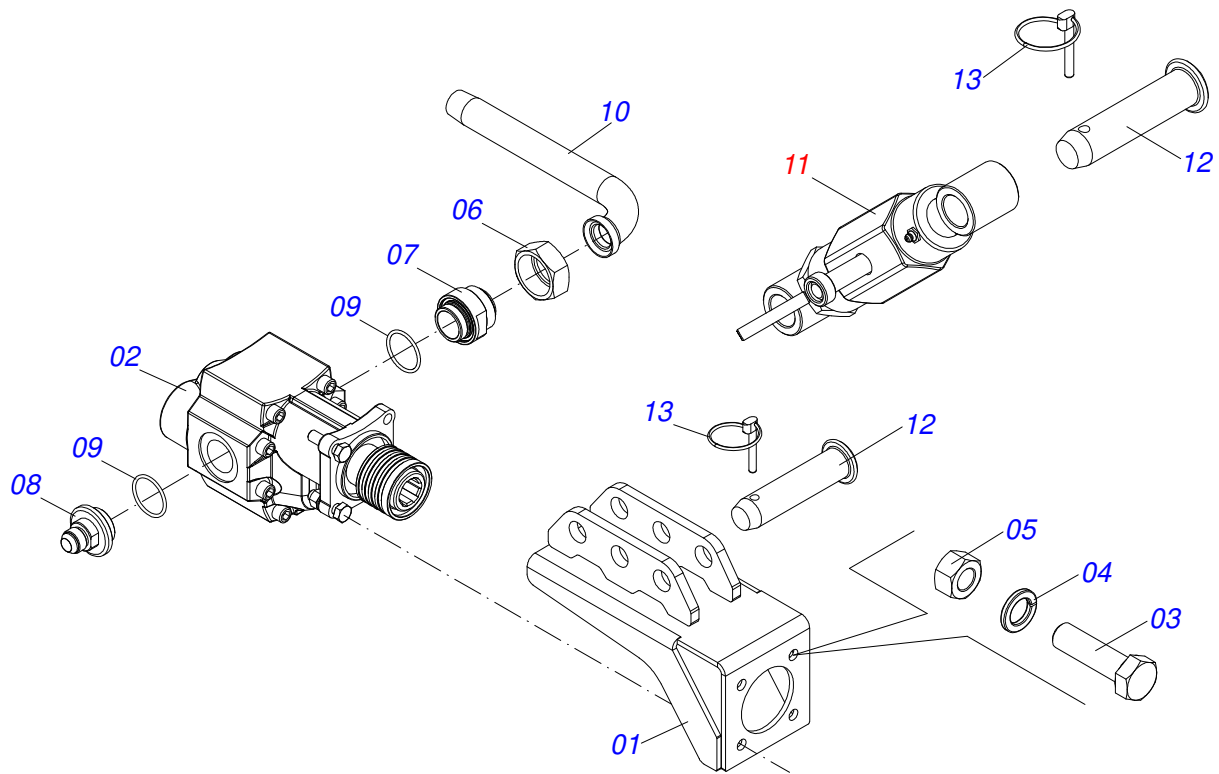
**DCA MAX 12000 SHT**  
**SISTEMA HIDRAULICO**

Página 21  
0511053809

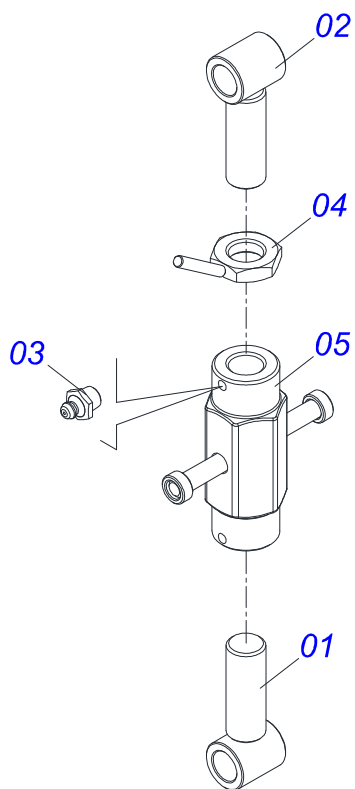
Artículo	Código	Descripción	Ver Pág.	QT
17	0501080040	MANGUERA 1/2 X 500 TR-TC		02
18	0501080983	MANGUERA 1/2 X 1600 TC- TC 180G		02
19	0503014284	ABRAZADERA		02



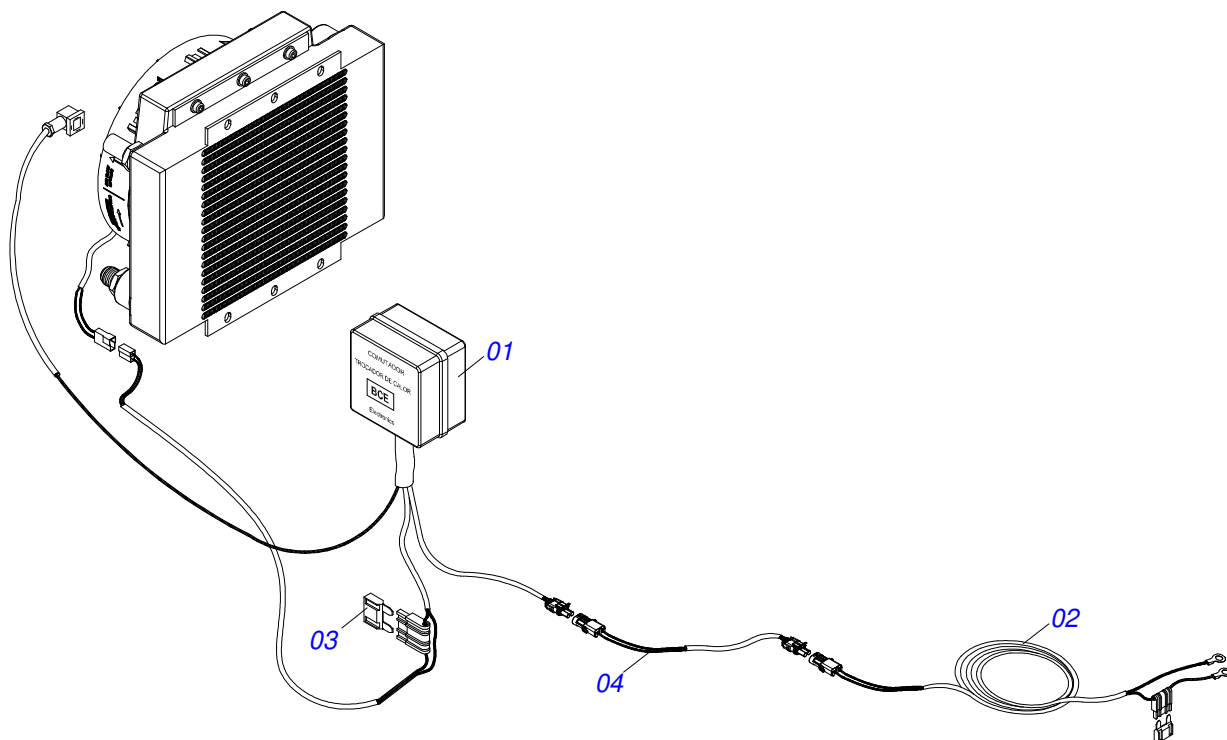
Artículo	Código	Descripción	Ver Pág.	QT
01	0501010161	TORNILLO 1/2 UNC X 1.1/4		04
02	0501013519	ARANDELA PLANA		04
03	0503010019	ARANDELA PRESION 1/2"		04
04	0503012407	TORNILLO 5/8" UNC X 1.1/2"		02
05	0501010453	ARANDELA PLANA		02
06	0503010027	ARANDELA PRESION 5/8		02
07	0503010013	TUERCA 5/8		02
08	0571016790	SOPORTE DEL RADIADOR		01
09	0511053780	INTERCAMBIADOR DE CALOR HIDRÁULICO		01
09A	0503016377	INTERCAMBIADOR DE CALOR HIDRÁULICO		01
09B	0571017695	NIPLE 1.1/16 UNC X G1		01
09C	0541018940	NIPLE R 7/8 NF X R 1 BSPT X 55		01
09D	0503010046	ANILLO O'RING 2-216 N 3006-9B		02
10	0571016789	PRISIONERO 3/8 UNC X 5/16 UNC X 65		04
11	0501013518	ARANDELA PLANA		08
12	0503010025	ARANDELA PRESION 3/8		08
13	0503010026	TUERCA 3/8		08
14	0571016788	PROTECCIÓN RADIADOR		01
15	0501010694	ARANDELA PLANA		04
16	0503010179	ARANDELA PRESION 5/16 ZN 1K01528		04
17	0503010363	TORNILLO 5/16 UNC X 1 C S G.2 ZN		04
18	0503016512	TERMOSTATO DE INTERCAMBIO DE CALOR		01
19	0521064276	SOPORTE TANQUE OLEO		01
20	0501011643	TORNILLO 3/8" UNC X 1"		04
21	0511053776	TANQUE COMPLETO 100 LITROS		01



Artículo	Código	Descripción	Ver Pág.	QT
01	0521064275	SOPORTE BOMBA HIDRAULICA		01
02	0503061979	BOMBA		01
03	0503011082	TORNILLO 1/2" UNC X 1.3/4"		04
04	0503010019	ARANDELA PRESION 1/2"		04
05	0503010060	TUERCA HEXAGONAL 1/2 UNC G.5 ZN		04
06	0501016309	TUERCA 2" UNC 16FPP X 2.5/16"		01
07	0571016803	NIPLE 1.1/4 BSP X 2 UNC		01
08	0571016794	NIPLE 1.1/6 UNC X 1.1/4 BSP		01
09	0503013917	ANILLO O'RING 2-224		02
10	0511062042	DUCTO SALIDA TANQUE		01
11	0511055824	EXTENSOR BOMBA	24	01
12	0521810577	EJE UNION		02
13	0503030085	CLAVIJA TRABA		02

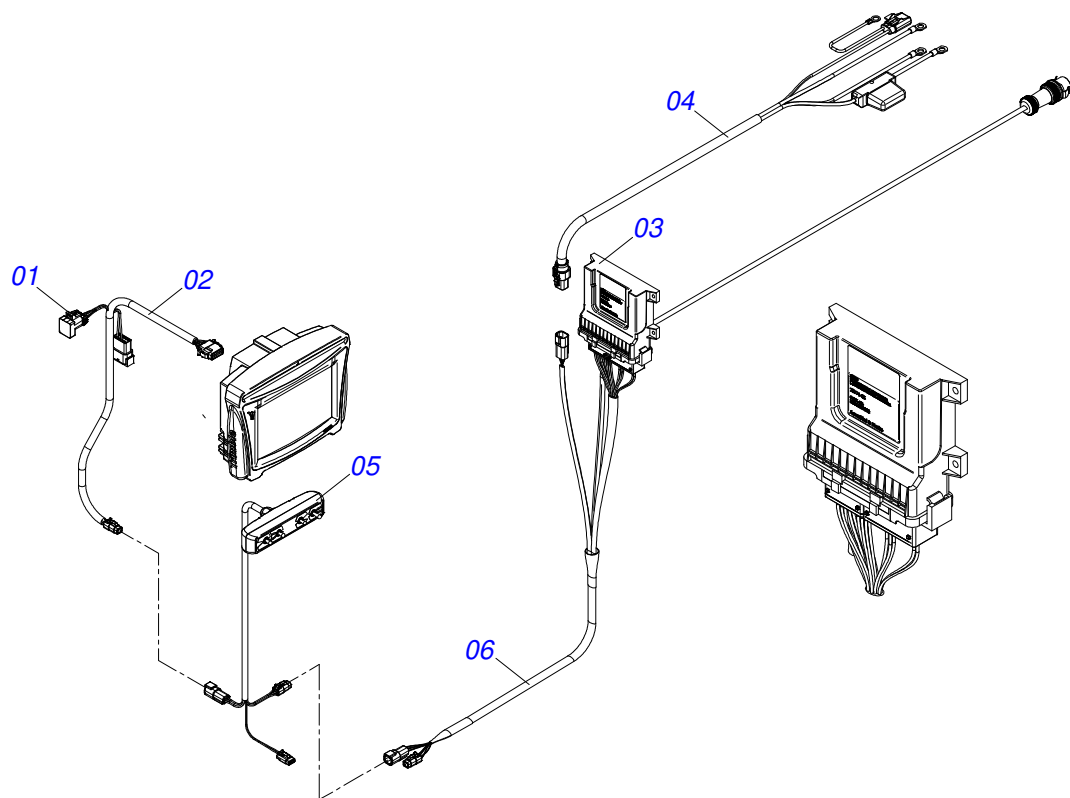


Artículo	Código	Descripción	Ver Pág.	QT
001	0521065114	EXTENSOR IZQUIERDO		01
002	0521065115	EXTENSOR DERECHO		01
003	0503010002	GRASERA 1800		02
004	0501064974	CONTRA TUERCA CON MANIPLO		01
005	0501110096	TUERCA AJUSTE 165		01

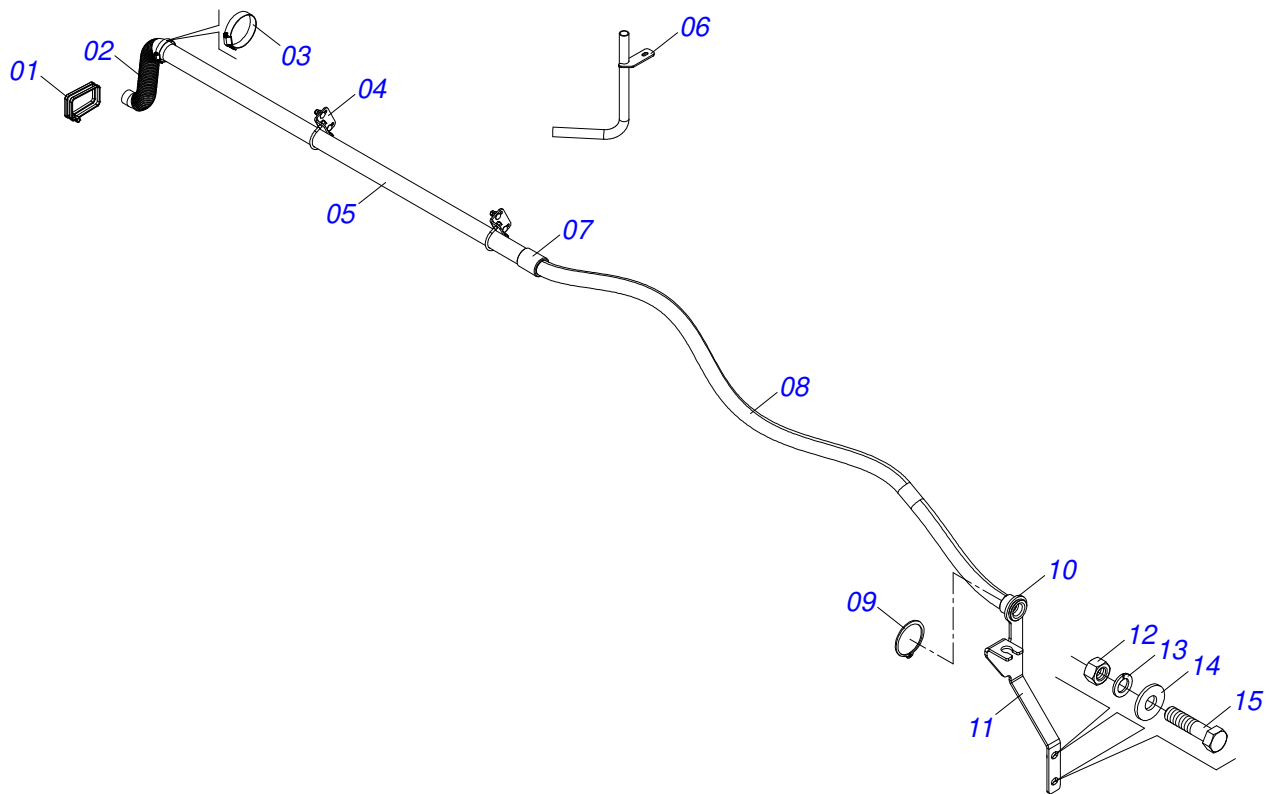


Artículo	Código	Descripción	Ver Pág.	QT
01	0503016736	PANEL COMUTADOR		01
02	0503062593	CABLE		01
03	0503018553	FUSIBLE LÁMINA 20A		01
04	0503062594	CABLE DEL INTERRUPTOR DE IMPLEMENTO (EXTENSIÓN)		01

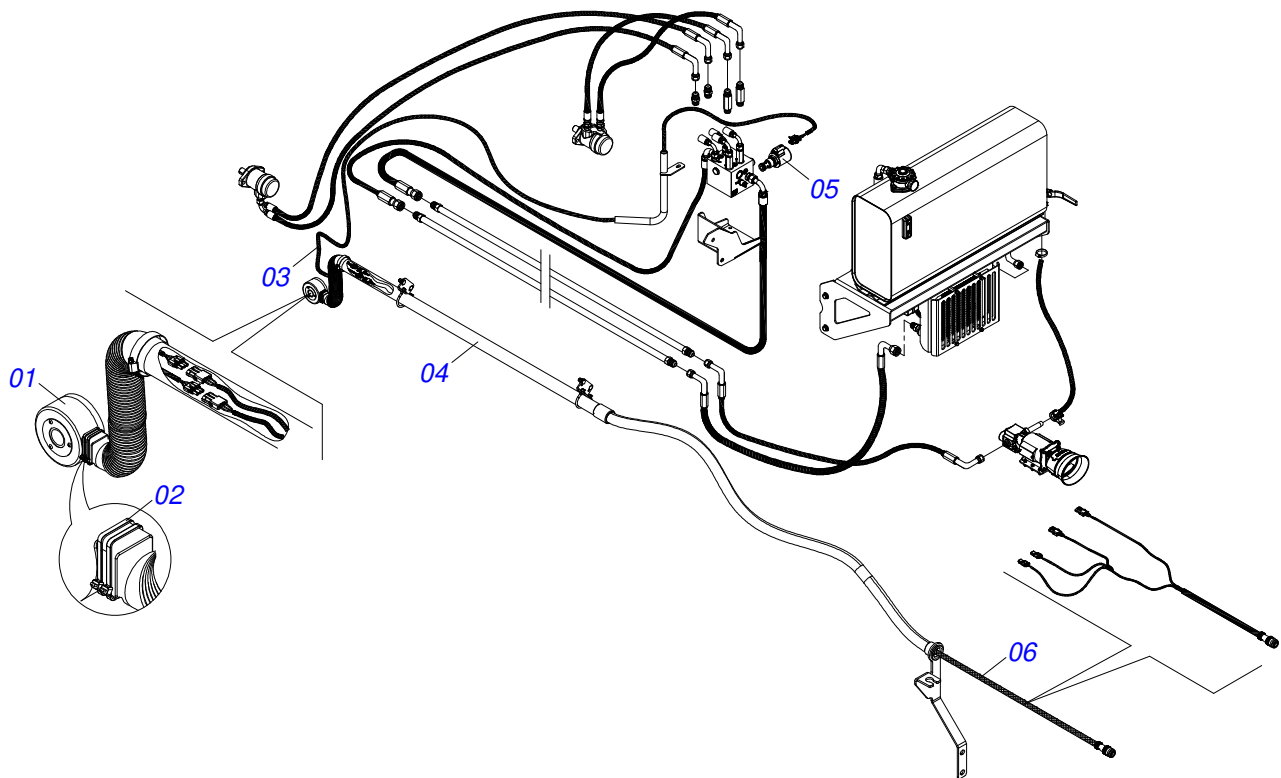




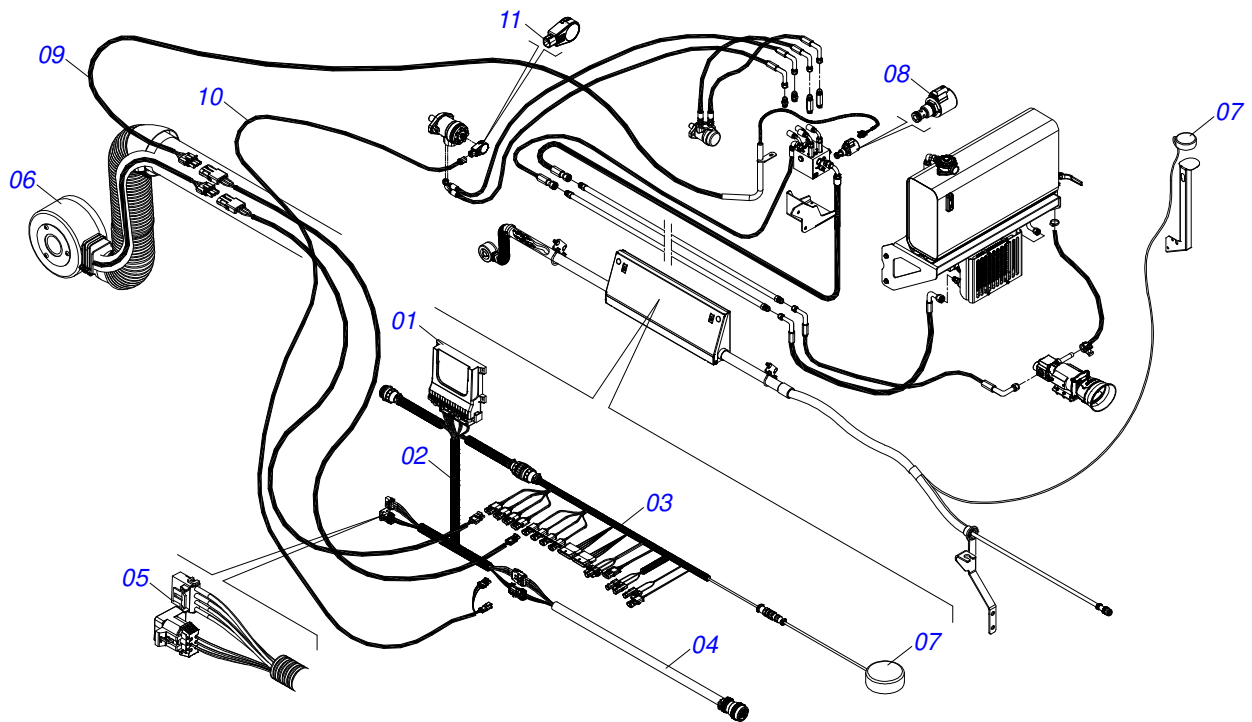
Artículo	Código	Descripción	Ver Pág.	QT
01	0503016988	CAN TERMINADOR		01
02	0503062225	CABLE		01
03	0503016240	MODULO		01
04	0503062226	CONJUNTO CABLE		01
05	0503062224	CONTROLADOR		01
06	0503016990	CABLE TRIMBLE 88649		01



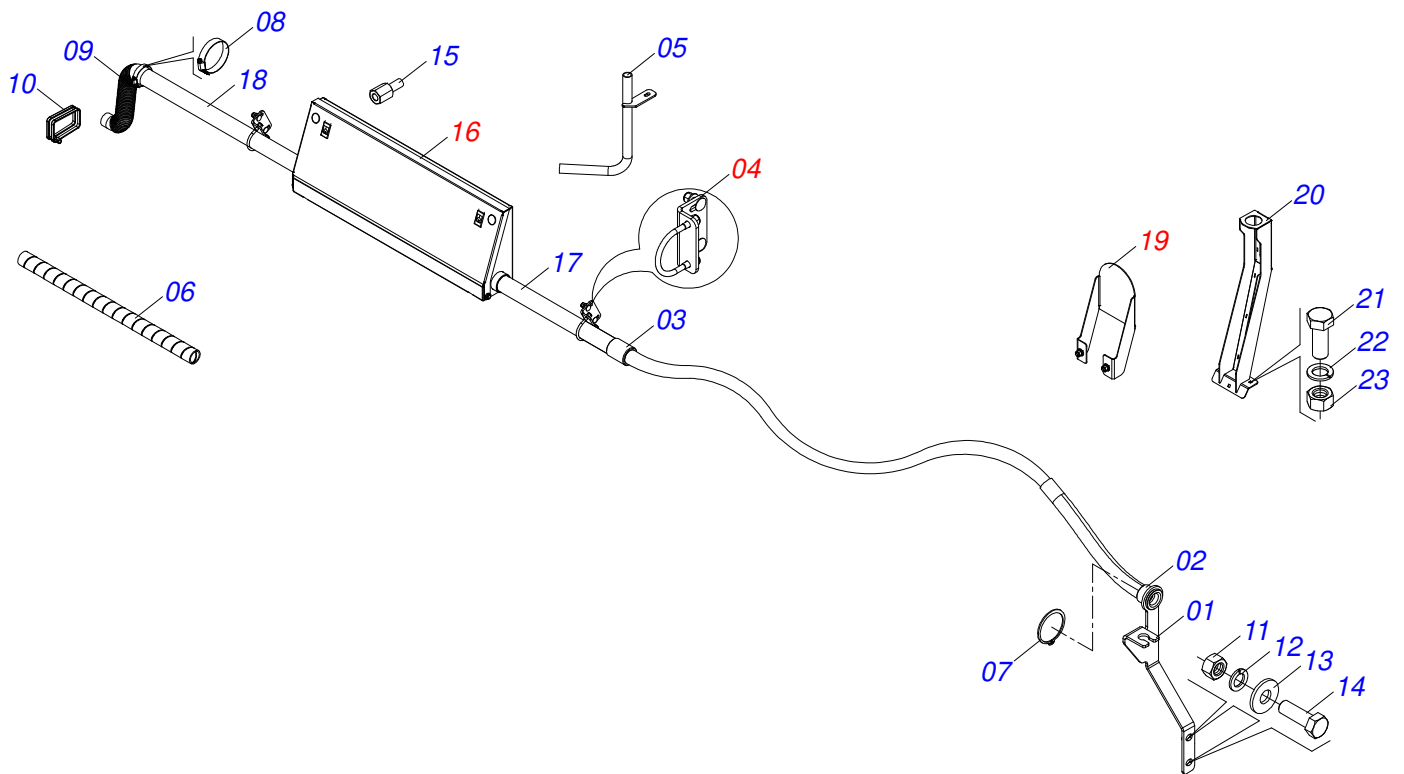
Artículo	Código	Descripción	Ver Pág.	QT
01	0503010267	ABRAZADERA NYLON		02
02	0503010368	MANGUERA 1.1/2" X 2" X 310		01
03	0503010246	ABRAZADERA		01
04	0521046081	CONJUNTO FIJACIÓN CONDUITE		02
05	0581010960	CONDUITE		01
06	0521066714	CONDUITE CURVO		01
07	0581010959	GUANTE CONDUITE		01
08	0581010961	MANGUERA		01
09	0503011416	ANILLO		01
10	0581010958	BUJE CONDUITE		01
11	0581010957	CUERPO DEL SOPORTE		01
12	0503010014	TUERCA 3/4" UNC		02
13	0503010023	ARANDELA PRESION 3/4 ZN		02
14	0501017065	ARANDELA PLANA		02
15	0501010500	TORNILLO 3/4" UNC X 3"		02



Artículo	Código	Descripción	Ver Pág.	QT
01	0503016451	SENSOR		01
02	0503016033	ABRAZADERA NYLON 4,8 X 1,3 X 300 MM		30
03	0521050908	CABLE ADAPTADOR		01
04	0511058686	CONJUNTO CONDUITE APT TRIMBLE	27	01
05	0503016978	VALVULA		01
06	0503016989	CABLE		01

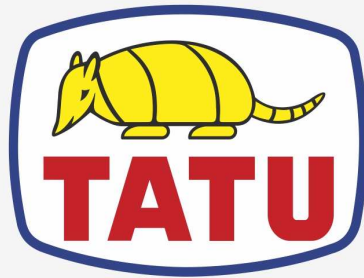


Artículo	Código	Descripción	Ver Pág.	QT
01	0503015065	MODULO CONTROLE MASTER		01
02	0503015066	CABLE MÓDULO CONTROLE MAESTRO		01
03	0503015067	CABLE CONTROL 4 CANALES ISOBUS 467980160		01
04	0503016029	CABLE CONEXIÓN TRACTOR 6M KTATU6,0		01
05	0503015071	CONECTOR		01
06	0503016451	SENSOR		01
07	0503017443	ANTENA GPS PM 400		01
08	0503016978	VALVULA		01
09	0511056606	CABLE ADAPTADOR PWM DELPHI MACHO 2 VIAS (4,5 MTS)		01
10	0503019220	CABLE DE EXTENSION		01
11	0503018769	SENSOR DE VELOCIDAD DEL MOTOR		01



Artículo	Código	Descripción	Ver Pág.	QT
01	0581010957	CUERPO DEL SOPORTE		01
02	0581010958	BUJE CONDUITE		01
03	0581010959	GUANTE CONDUITE		01
04	0521046081	CONJUNTO FIJACIÓN CONDUITE		02
05	0521066714	CONDUITE CURVO		01
06	0581010961	MANGUERA		01
07	0503011416	ANILLO		01
08	0503010246	ABRAZADERA		01
09	0503010368	MANGUERA 1.1/2" X 2" X 310		01
10	0503010267	ABRAZADERA NYLON		02
11	0503010014	TUERCA 3/4" UNC		02
12	0503010023	ARANDELA PRESION 3/4 ZN		02
13	0501017065	ARANDELA PLANA		02
14	0501010500	TORNILLO 3/4" UNC X 3"		02
15	0581011546	PRISIONERO 3/8 UNC X 40		04
16	0511059046	CAJA ISOBUS COMPLETO		01
17	0581011548	CONDUITE 50,80 X 47,80 X 1000 DCA MAXX		01
18	0581011549	CONDUITE 50,80 X 47,80 X 1300 DCA MAXX		01
19	0521055609	SOPORTE ANTENA COMPLETO		01
20	0531060057	SOPORTE LÁTIGO		01
21	0501011643	TORNILLO 3/8" UNC X 1"		03
22	0503010025	ARANDELA PRESION 3/8		03
23	0503010026	TUERCA 3/8		03





**MARCHESAN**

**Publicaciones Técnicas | Elaboración y Revisión**  
JOSÉ DOMINGOS GASPARI

[www.marchesan.com.br](http://www.marchesan.com.br)

