

DISTRIBUIDOR DE CAL Y ABONO

DCA MAX 12000 BT

Código: 0501091456

Serie: S-0813

Revisión: 00

Fecha de Revisión: JULHO/2023

CATALOGO DE PARTES



MARCHESAN



PRODUCTOS

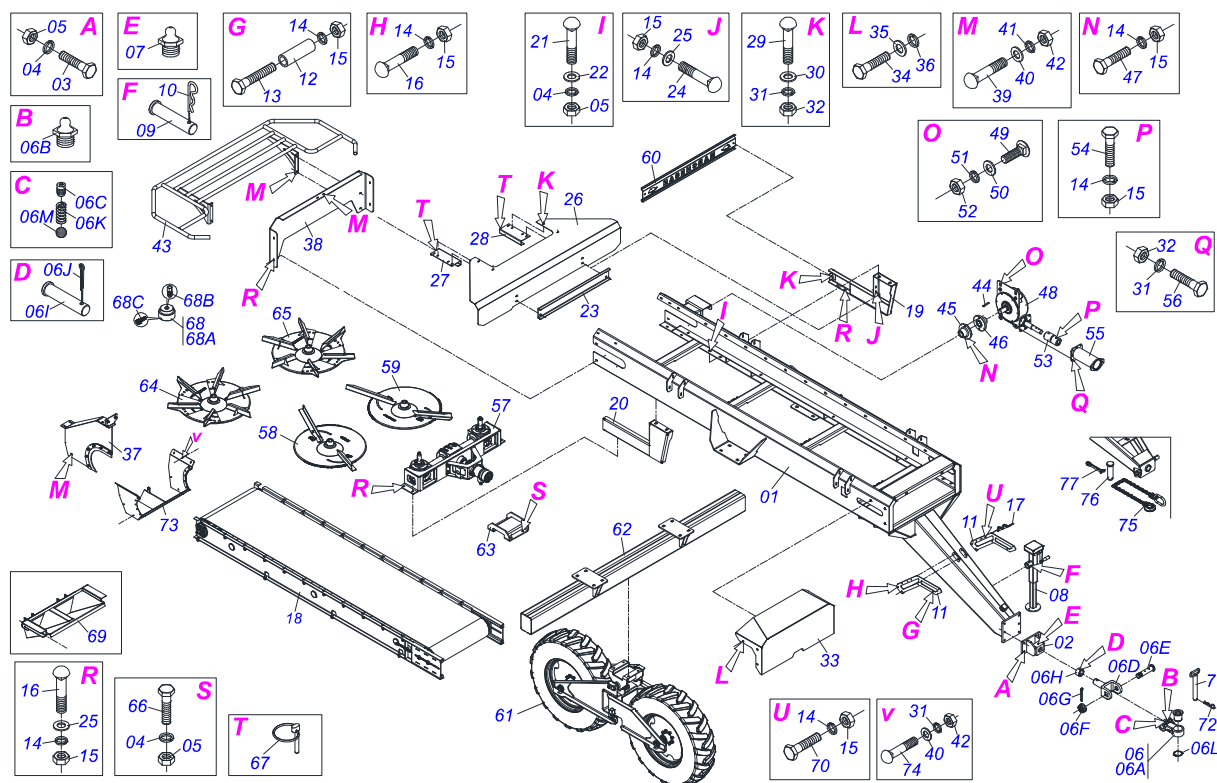
| Código | Descripción | |
|------------|-------------------------|--------|
| 0109090158 | DCA MAXX 12000 BT | S-0813 |
| 0109090159 | DCA MAXX 12000 BT S/PN | S-0813 |
| 0109090197 | DCA MAXX 12000 ESPECIAL | S-0813 |

ATENCIÓN: IMPORTANTE

Marchesan S.A. se reserva el derecho de perfeccionar y/o cambiar las características técnicas de sus productos, sin previo aviso y sin la obligación de proceder con los ya comercializados y sin conocimiento previo del revendedor o consumidor. Las fotos son únicamente ilustrativas.

ÍNDICE

| | | | |
|------------|--|-------|----|
| 0909091877 | CHASIS | | 1 |
| 0909091878 | TOLVA | | 2 |
| 0521042342 | REDUCTOR SIN FIN | | 3 |
| 0511057727 | ESCALERA COMPLETA | | 4 |
| 0511053577 | CONJUNTO ESTERA TRANSPORTE | | 5 |
| 0521042348 | CONJUNTO DISTRIBUIDORA | | 6 |
| 0531055343 | CAJA MULTIPLICADORA 1,4:1 EJE CONICO CON SOPORTE MOTOR | | 7 |
| 0531055337 | CAJA MULTIPLICADORA TRIPLA 1,4:1 EJE CONICO 30 | | 8 |
| 0511053582 | COMPUERTA COMPLETA | | 9 |
| 0511054884 | CAJA TRANSMICION | | 10 |
| 0511053583 | CONJUNTO DIVISOR FLUJO | | 11 |
| 0511053584 | CONJUNTO DIVISOR FLUJO ESTERA | | 12 |
| 0511053586 | CONJUNTO FIJADOR TAPA TRASERA | | 13 |
| 0511053589 | DISCO CAJA ABONO DERECHO COMPLETO | | 14 |
| 0511053590 | DISCO CAJA ABONO IZQUIERDO COMPLETO | | 15 |
| 0511053503 | DISCO DISTRIBUIDORA CALIZA DERECHO COMPL | | 16 |
| 0511053504 | DISCO DISTRIBUIDORA CALIZA IZQUIERDO COMPLETO | | 17 |
| 0511053572 | CONJUNTO RUEDA DERECHA | | 18 |
| 0909091875 | KIT DE CALIBRACIÓN | | 19 |
| 0511056596 | CONJUNTO PLUVIÓMETRO | | 20 |
| 0511053812 | SISTEMA HIDRAULICO | | 21 |
| 0511055729 | CONJUNTO CABINE CONTROLE FIELD-IQ TRIMB | | 22 |
| 0511058686 | CONJUNTO CONDUITE APT TRIMBLE | | 23 |
| 0511054663 | PIEZAS APT TRIMBLE | | 24 |



| Artículo | Código | Descripción | Ver Pág. | QT |
|----------|------------|---------------------------------|----------|----|
| 01 | 0521064722 | CHASIS DCA MAXX 12000 | | 01 |
| 02 | 0521062543 | SOPORTE ENGANCHE | | 01 |
| 03 | 0501010125 | TORNILLO 3/4" UNC X 2.1/2" | | 04 |
| 04 | 0503010023 | ARANDELA PRESION 3/4 ZN | | 16 |
| 05 | 0503010014 | TUERCA 3/4" UNC | | 16 |
| 06 | 0511054601 | ENGANCHE TRACTOR ARTICULADO | | 01 |
| 06A | 0501110778 | ENGANCHE TRACTOR | | 01 |
| 06B | 0503010002 | GRASERA 1800 | | 01 |
| 06C | 0503016482 | TORNILLO | | 02 |
| 06D | 0502040846 | U ENGANCHE AL TRACTOR | | 01 |
| 06E | 0571012612 | EJE ARTICULACION 37,50 X 173 | | 01 |
| 06F | 0501011301 | TUERCA 1.1/2 UNC 6FPP 2.5/16 | | 01 |
| 06G | 0503010010 | PASADOR ABIERTO 1/4 X 2.1/2 | | 01 |
| 06H | 0521010681 | BUJE ENGANCHE TRACTOR | | 01 |
| 06I | 0521010639 | EJE UNION | | 01 |
| 06J | 0503010571 | PASADOR ABIERTO 1/4" X 1.1/2" | | 01 |
| 06K | 0503033731 | MUELLE COMPRESION IZQUIERDA | | 02 |
| 06L | 0503010396 | ANILLO TENSOR 501060 (PARA EJE) | | 01 |
| 06M | 0503011331 | ESFERA 3/8 | | 02 |
| 07 | 0503010002 | GRASERA 1800 | | 01 |
| 08 | 0511041259 | GATO COMPLETO | | 01 |
| 09 | 0521010549 | EJE UNION | | 01 |
| 10 | 0503030168 | PASADOR (GRAPA DE SUJECION) | | 01 |
| 11 | 0571014202 | CORPO SOPORTE MANGUERA | | 02 |
| 12 | 0571014203 | BUJE ø 13,50 X ø19 X 105 DCA | | 04 |
| 13 | 0503011124 | TORNILLO 3/8" UNC X 5" | | 04 |
| 14 | 0503010025 | ARANDELA PRESION 3/8 | | 25 |
| 15 | 0503010026 | TUERCA 3/8 | | 25 |
| 16 | 0501011643 | TORNILLO 3/8" UNC X 1" | | 12 |
| 17 | 0541011767 | FIJADOR MANGUERA | | 01 |
| 18 | 0511053577 | CONJUNTO ESTERA TRANSPORTE | 5 | 01 |

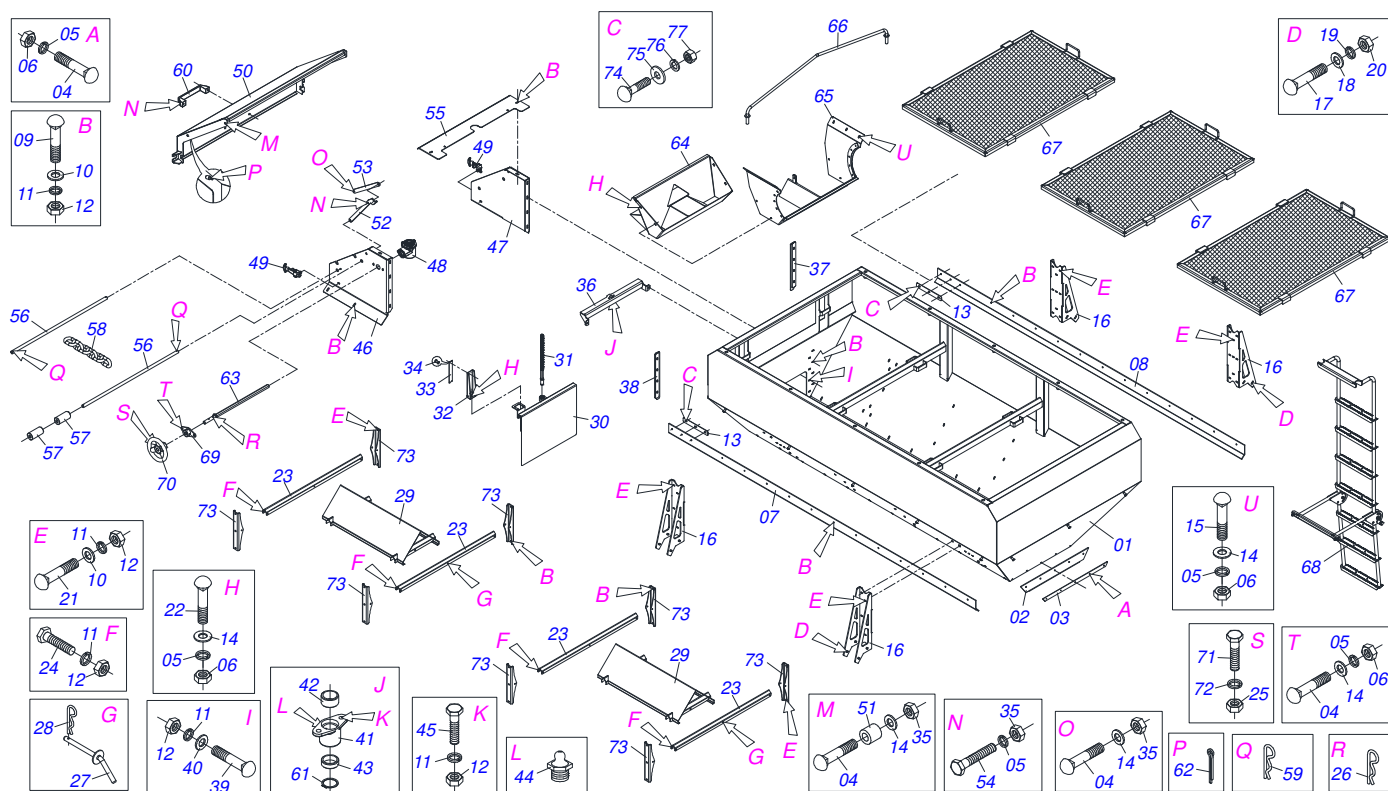
| Artículo | Código | Descripción | Ver Pág. | QT |
|----------|------------|---|----------|----|
| 19 | 0521064163 | SOPORTE IZQUIERDO DISTRIBUIDOR | | 01 |
| 20 | 0521064164 | SOPORTE DERECHO DISTRIBUIDOR | | 01 |
| 21 | 0503013438 | TORNILLO 3/4 UNC X 1.3/4 C A P Q G.2 | | 04 |
| 22 | 0501017065 | ARANDELA PLANA | | 04 |
| 23 | 0571017693 | TRABA SOPORTE DISTRIBUIDOR | | 01 |
| 24 | 0501010942 | TORNILLO 3/8" UNC X 1.1/4" | | 04 |
| 25 | 0501013518 | ARANDELA PLANA | | 12 |
| 26 | 0571017694 | PARACHOQUES (INOX) | | 01 |
| 27 | 0521065577 | SOPORTE DERECHO | | 01 |
| 28 | 0521065578 | SOPORTE IZQUIERDO | | 01 |
| 29 | 0503011952 | TORNILLO 5/16" UNC X 3/4" | | 06 |
| 30 | 0501010694 | ARANDELA PLANA | | 06 |
| 31 | 0503010179 | ARANDELA PRESION 5/16 ZN 1K01528 | | 10 |
| 32 | 0503010337 | TUERCA 5/16 | | 10 |
| 33 | 0521064191 | TAPA DELANTERA CHASIS | | 01 |
| 34 | 0503010834 | TORNILLO 1/2 UNC X 1 | | 06 |
| 35 | 0501013519 | ARANDELA PLANA | | 06 |
| 36 | 0503010019 | ARANDELA PRESION 1/2" | | 06 |
| 37 | 0511053584 | CONJUNTO DIVISOR FLUJO ESTERA | 12 | 01 |
| 38 | 0571014193 | TAPA TRASERA CHASIS | | 01 |
| 39 | 0503011953 | TORNILLO 5/16 UNC X 1 | | 07 |
| 40 | 0501010694 | ARANDELA PLANA | | 07 |
| 41 | 0503010179 | ARANDELA PRESION 5/16 ZN 1K01528 | | 07 |
| 42 | 0503010337 | TUERCA 5/16 | | 07 |
| 43 | 0521064170 | PROTECCION DISCO | | 01 |
| 44 | 0501010540 | CHAVETA CUADRADO | | 02 |
| 45 | 0511016540 | BRIDA ACOPLAMIENTO CADENA | | 01 |
| 46 | 0511016541 | BRIDA ACOPLAMIENTO REDUCCION | | 01 |
| 47 | 0503010849 | TORNILLO 3/8 UNC X 1.1/2 | | 02 |
| 48 | 0521042342 | REDUCTOR SIN FIN | 3 | 01 |
| 49 | 0503012407 | TORNILLO 5/8" UNC X 1.1/2" | | 02 |
| 50 | 0501012140 | ARANDELA PLANA | | 02 |
| 51 | 0503010027 | ARANDELA PRESION 5/8 | | 02 |
| 52 | 0503010013 | TUERCA 5/8 | | 02 |
| 53 | 0521064187 | ACOPLAMIENTO REDUCCION | | 01 |
| 54 | 0503011268 | TORNILLO 3/8 UNC X 2.1/2 | | 01 |
| 55 | 0521064186 | SOPORTE MOTOR HIDRÁULICO | | 01 |
| 56 | 0503010371 | TORNILLO 5/16 UNC X 1 | | 04 |
| 57 | 0521042348 | CONJUNTO DISTRIBUIDORA | 6 | 01 |
| 58 | 0511053589 | DISCO CAJA ABONO DERECHO COMPLETO | 14 | 01 |
| 59 | 0511053590 | DISCO CAJA ABONO IZQUIERDO COMPLETO | 15 | 01 |
| 60 | 0571014197 | TAPA TRASERA | | 01 |
| 61 | 0511053572 | CONJUNTO RUEDA DERECHA | 18 | 02 |
| 62 | 0521064153 | SOPORTE RUEDA | | 01 |
| 62. | 0521066737 | SOPORTE RUEDA | | 01 |
| 63 | 0521064155 | FIJADORA SOPORTE ARTICULACION RODADO | | 02 |
| 64 | 0511053503 | DISCO DISTRIBUIDORA CALIZA DERECHO COMPL | 16 | 01 |
| 65 | 0511053504 | DISCO DISTRIBUIDORA CALIZA IZQUIERDO COMPLETO | 17 | 01 |
| 66 | 0503011198 | TORNILLO 3/4 UNC X 6 CS G.5 ZN | | 08 |
| 67 | 0503030119 | CLAVIJA TRABA | | 02 |
| 68 | 0521045169 | SACADOR DISCO DISTRIBUIDORA | | 01 |
| 68A | 0571017679 | BUJE SACADOR DISCO DISTRIBUIDORA | | 01 |
| 68B | 0571017678 | TORNILLO SACADOR | | 01 |
| 68C | 0503011148 | TORNILLO 3/8 UNC X 1/2 | | 02 |
| 69 | 0521065576 | COLETORA | | 01 |
| 70 | 0503010751 | TORNILLO 3/8" UNC X 1.1/4" | | 02 |
| 71 | 0501069080 | EJE UNION | | 01 |
| 72 | 0503031035 | PASADOR (GRAPA DE SUJECION) | | 01 |



DCA MAX 12000 BT
CHASIS

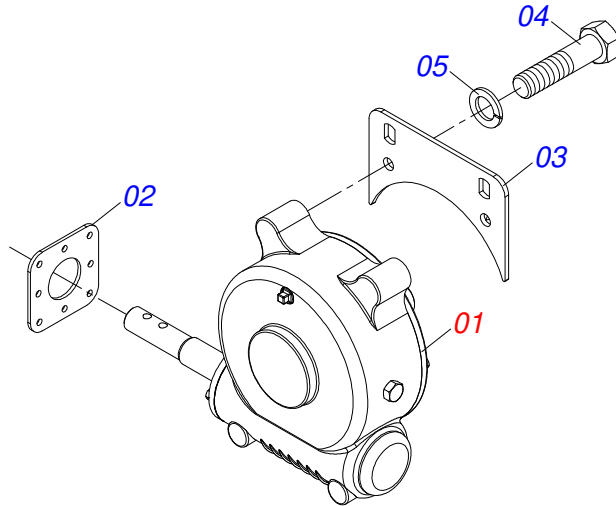
Página 1
0909091877

| Artículo | Código | Descripción | Ver Pág. | QT |
|----------|------------|--------------------------------------|----------|----|
| 73 | 0511053583 | CONJUNTO DIVISOR FLUJO | 11 | 01 |
| 74 | 0503011762 | TORNILLO 5/16UNC X 1.1/4 CAPQ G.2 ZN | | 06 |
| 75 | 0503013150 | CADENA 1300 X 3/8 | | 01 |
| 76 | 0581011220 | EJE UNION | | 01 |
| 77 | 0503010131 | PASADOR ABIERTO 3/16 X 1.1/2 | | 01 |

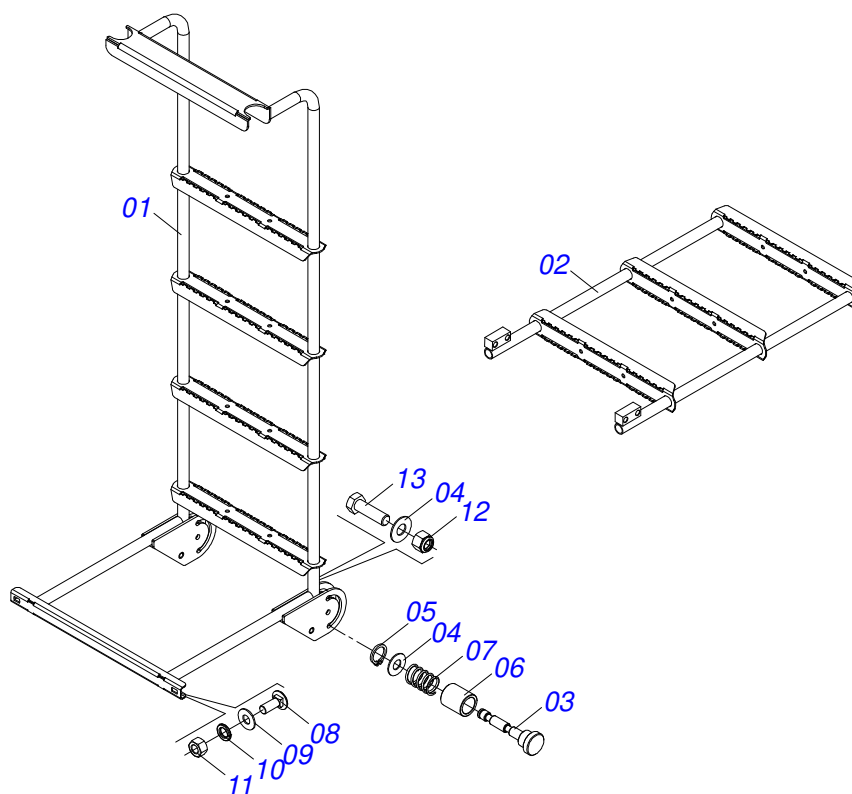


| Artículo | Código | Descripción | Ver Pág. | QT |
|----------|------------|--------------------------------------|----------|-----|
| 01 | 0521064146 | TOLVA INOX 6M³ DCA | | 01 |
| 02 | 0503033819 | CANTONERA SELEMASTER DELANTERA | | 01 |
| 03 | 0571014206 | FIJADOR GOMA ANILLO DELANTERO | | 01 |
| 04 | 0503011953 | TORNILLO 5/16 UNC X 1 | | 10 |
| 05 | 0503010179 | ARANDELA PRESION 5/16 ZN 1K01528 | | 21 |
| 06 | 0503010337 | TUERCA 5/16 | | 18 |
| 07 | 0503033820 | CANTONERA ANILLO DERECHO | | 01 |
| 08 | 0503033821 | CANTONERA ANILLO IZQUIERDO | | 01 |
| 09 | 0501011643 | TORNILLO 3/8" UNC X 1" | | 38 |
| 10 | 0501013518 | ARANDELA PLANA | | 86 |
| 11 | 0503010025 | ARANDELA PRESION 3/8 | | 104 |
| 12 | 0503010026 | TUERCA 3/8 | | 104 |
| 13 | 0571014204 | FIJADOR CANTONERA LATERAL | | 02 |
| 14 | 0501010694 | ARANDELA PLANA | | 16 |
| 15 | 0503011762 | TORNILLO 5/16UNC X 1.1/4 CAPQ G.2 ZN | | 06 |
| 16 | 0521064167 | REFUERZO TOLVA | | 04 |
| 17 | 0503014378 | TORNILHO 1/2' X 1.1/2" | | 16 |
| 18 | 0501013519 | ARANDELA PLANA | | 16 |
| 19 | 0503010019 | ARANDELA PRESION 1/2" | | 16 |
| 20 | 0503010060 | TUERCA HEXAGONAL 1/2 UNC G.5 ZN | | 16 |
| 21 | 0501010942 | TORNILLO 3/8" UNC X 1.1/4" | | 24 |
| 22 | 0503011952 | TORNILLO 5/16" UNC X 3/4" | | 05 |
| 23 | 0571014201 | CUERPO SOPORTE DEFLECTOR | | 04 |
| 24 | 0503010765 | TORNILLO 3/8" UNC X 3" | | 08 |
| 25 | 0503010144 | TUERCA 1/4" UNC | | 01 |
| 26 | 0503030012 | PASADOR (GRAPA DE SUJECION) | | 01 |
| 27 | 0501068994 | EJE TRABA 8,30 X 78 | | 04 |
| 28 | 0503030168 | PASADOR (GRAPA DE SUJECION) | | 04 |
| 29 | 0521064197 | DEFLECTOR | | 02 |
| 30 | 0511053582 | COMPUERTA COMPLETA | 9 | 01 |
| 31 | 0521064184 | HUSO COMPUERTA | | 01 |

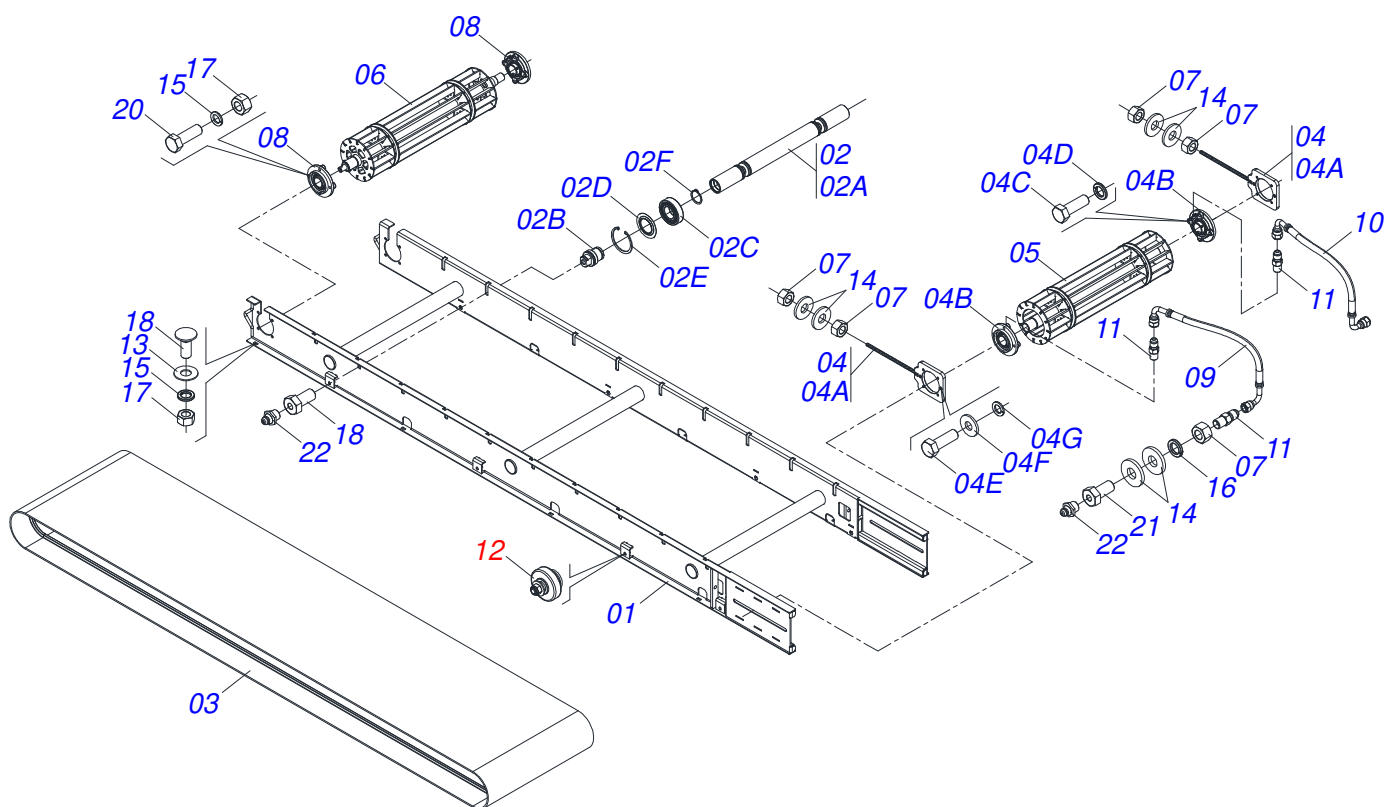
| Artículo | Código | Descripción | Ver Pág. | QT |
|----------|------------|---------------------------------------|----------|----|
| 32 | 0571014290 | SOPORTE ESCALA | | 01 |
| 33 | 0503030751 | PLACA REGULACION | | 01 |
| 34 | 0503010001 | REMACHE POP | | 04 |
| 35 | 0503013759 | TUERCA | | 06 |
| 36 | 0521064182 | SOPORTE CHUMACERA REGUALCCION | | 01 |
| 37 | 0521064180 | GUIA IZQUIERDA COMPUERTA | | 01 |
| 38 | 0521064181 | GUIA DERECHA COMPUERTA | | 01 |
| 39 | 0501010942 | TORNILLO 3/8" UNC X 1.1/4" | | 08 |
| 40 | 0501013518 | ARANDELA PLANA | | 08 |
| 41 | 0502010581 | CHUMACERA VARÓN COMPUERTA | | 01 |
| 42 | 0521010457 | BUJE | | 01 |
| 43 | 0521010458 | BUJE | | 01 |
| 44 | 0503010002 | GRASERA 1800 | | 01 |
| 45 | 0503010371 | TORNILLO 5/16 UNC X 1 | | 02 |
| 46 | 0521064176 | TAPA LATERAL DERECHA | | 01 |
| 47 | 0521064177 | TAPA LATERAL IZQUIERDA | | 01 |
| 48 | 0511054884 | CAJA TRANSMICION | 10 | 01 |
| 49 | 0511053586 | CONJUNTO FIJADOR TAPA TRASERA | 13 | 02 |
| 50 | 0521064179 | TAPA TRASERA | | 01 |
| 51 | 0561011952 | BUJE 10 X 13 X 16 | | 02 |
| 52 | 0571014209 | BARRA MAYOR ARTICULACION TAPA TRASERA | | 01 |
| 53 | 0571014210 | BARRA MENOR ARTICULACION TAPA TRASERA | | 01 |
| 54 | 0503010363 | TORNILLO 5/16 UNC X 1 C S G.2 ZN | | 01 |
| 55 | 0571014192 | TRABA LATERAL COMPUERTA | | 01 |
| 56 | 0571014190 | EJE 19,05 X 900 | | 02 |
| 57 | 0571014191 | BUJE 20,50 X 50,80 X 104 | | 07 |
| 58 | 0503016743 | CADENA 3/4" X 6 ESLABON | | 06 |
| 59 | 0503030285 | PASADOR (GRAPA DE SUJECION) | | 04 |
| 60 | 0503011957 | MANIJA NYLON | | 01 |
| 61 | 0503010406 | ANILLO TENSOR 501025 (PARA EJE) | | 01 |
| 62 | 0503010140 | PASADOR ABIERTO 1/8" X 3/4" | | 01 |
| 63 | 0521064185 | EJE VOLANTE COMPUERTA | | 01 |
| 64 | 0521064175 | DIVISOR FLUJO | | 01 |
| 65 | 0511053583 | CONJUNTO DIVISOR FLUJO | 11 | 01 |
| 66 | 0521064169 | ESTRIBO DISTRIBUIDOR | | 05 |
| 67 | 0521064168 | PANTALLA | | 03 |
| 68 | 0511057727 | ESCALERA COMPLETA | 4 | 01 |
| 69 | 0521064183 | CHUMACERA EJE PALANCA | | 01 |
| 70 | 0561010179 | VOLANTE REGUALCCION SEMILLA | | 01 |
| 71 | 0503010373 | TORNILLO 1/4 UNC X 2 CS G.2 ZN | | 01 |
| 72 | 0503010143 | ARANDELA PRESION | | 01 |
| 73 | 0571014200 | FIJADOR SOPORTE DEFLECTOR | | 08 |
| 74 | 0503011762 | TORNILLO 5/16UNC X 1.1/4 CAPQ G.2 ZN | | 06 |
| 75 | 0501010694 | ARANDELA PLANA | | 06 |
| 76 | 0503010179 | ARANDELA PRESION 5/16 ZN 1K01528 | | 06 |
| 77 | 0503010337 | TUERCA 5/16 | | 06 |



| Artículo | Código | Descripción | Ver Pág. | QT |
|----------|------------|------------------------|----------|----|
| 01 | 0501047985 | REDUCTOR | | 01 |
| 02 | 0571014238 | BRIDA REDUCCIÓN | | 01 |
| 03 | 0571014194 | SOPORTE REDUCCIÓN | | 01 |
| 04 | 0503011167 | TORNILLO M16 X 2" X 30 | | 02 |
| 05 | 0503010027 | ARANDELA PRESION 5/8 | | 02 |



| Artículo | Código | Descripción | Ver Pág. | QT |
|----------|------------|----------------------------------|----------|----|
| 01 | 0521066335 | ESCALERA | | 01 |
| 02 | 0521066336 | EXTENSOR | | 01 |
| 03 | 0571019930 | EJE TRAVA EXTENSOR | | 01 |
| 04 | 0501013519 | ARANDELA PLANA | | 03 |
| 05 | 0503010291 | ANILLO TENSOR 501012 (PARA EJE) | | 01 |
| 06 | 0571019931 | GUANTE GUÍA | | 01 |
| 07 | 0503032035 | RESORTE COMPRESION 19 X 30 X 2.0 | | 01 |
| 08 | 0501011643 | TORNILLO 3/8" UNC X 1" | | 02 |
| 09 | 0501013518 | ARANDELA PLANA | | 02 |
| 10 | 0503010025 | ARANDELA PRESION 3/8 | | 02 |
| 11 | 0503010026 | TUERCA 3/8 | | 02 |
| 12 | 0503010589 | TUERCA 1/2" UNC | | 02 |
| 13 | 0503010734 | TORNILLO 1/2" UNC X 2.1/2" | | 02 |



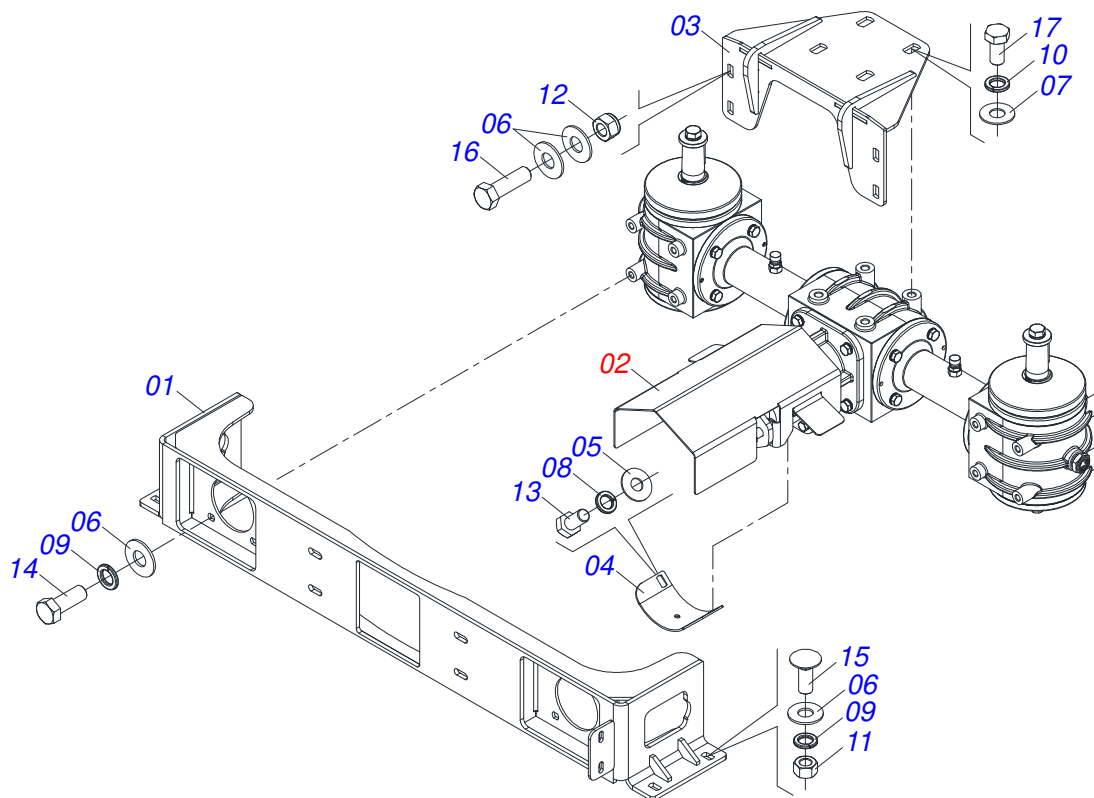
| Artículo | Código | Descripción | Ver Pág. | QT |
|----------|------------|---|----------|----|
| 01 | 0521064148 | SOPORTE ESTERA | | 01 |
| 02 | 0511053576 | ROLLO SOPORTE DE CARGA COMPLETO | | 10 |
| 02A | 0521064152 | ROLLO SOPORTE DE CARGA | | 01 |
| 02B | 0571014234 | EJE ROLLO SOPORTE DE CARGA | | 02 |
| 02C | 0513010786 | COJINETE 6206 RS1 | | 02 |
| 02D | 0503016508 | ANILLO MILOS 6206 JV | | 02 |
| 02E | 0503011800 | ANILLO RETENCION AGUJERO | | 02 |
| 02F | 0503010707 | ANILLO TENSOR 501030 (PARA EJE) | | 02 |
| 03 | 0503033742 | ESTERA GOMA DOS GUÍAS | | 01 |
| 04 | 0511053575 | ESTIRADOR ESTERA COMPLETO | | 02 |
| 04A | 0521064149 | ESTIRADOR ESTERA | | 01 |
| 04B | 0503062591 | CHUMACERA TENSOR COMPLETO | | 01 |
| 04C | 0503011195 | TORNILLO 7/16 UNC X 1.3/4 | | 04 |
| 04D | 0503010180 | ARANDELA PRESION 7/16" | | 04 |
| 04E | 0501010108 | TORNILLO 5/8" UNC X 1" | | 02 |
| 04F | 0501010453 | ARANDELA PLANA | | 02 |
| 04G | 0503010027 | ARANDELA PRESION 5/8 | | 02 |
| 05 | 0521064150 | ROLLO ESTIRADOR | | 01 |
| 06 | 0521064151 | ROLLO ARRASTRE | | 01 |
| 07 | 0503010013 | TUERCA 5/8 | | 06 |
| 08 | 0503062591 | CHUMACERA TENSOR COMPLETO | | 02 |
| 09 | 0501082059 | MANGUERA 1/4 X 300 TC-TC 90G | | 01 |
| 10 | 0501082060 | MANGUERA 1/4 X 300 TC-TC 90G | | 01 |
| 11 | 0503012776 | NIPLE 1 NF SEXT.1.1/8 X 37 | | 04 |
| 12 | 0531055843 | POLEA COMPLETA | | 08 |
| 13 | 0501013519 | ARANDELA PLANA | | 08 |
| 14 | 0501012140 | ARANDELA PLANA | | 08 |
| 15 | 0503010019 | ARANDELA PRESION 1/2" | | 16 |
| 16 | 0503010027 | ARANDELA PRESION 5/8 | | 02 |
| 17 | 0503010060 | TUERCA HEXAGONAL 1/2 UNC G.5 ZN | | 16 |
| 18 | 0501215078 | TORNILLO R.1/2 UNC 1 CON AGUJERO PARA ENGRASADORA | | 02 |



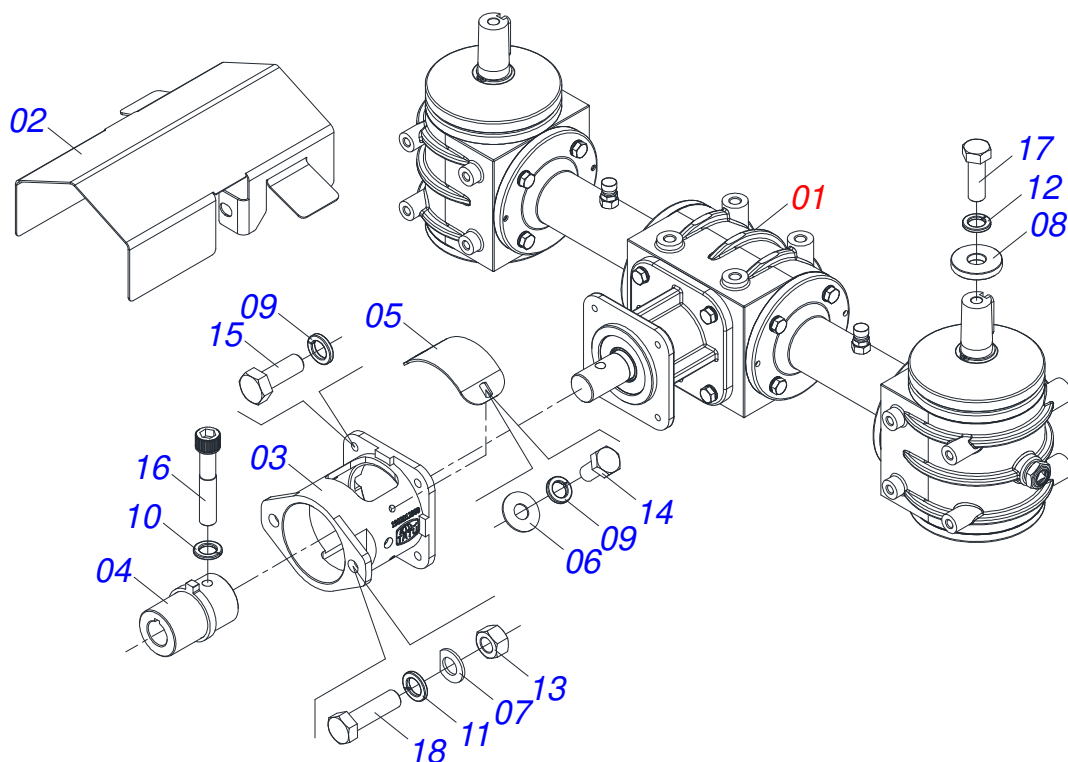
DCA MAX 12000 BT
CONJUNTO ESTERA TRANSPORTE

Página 5
0511053577

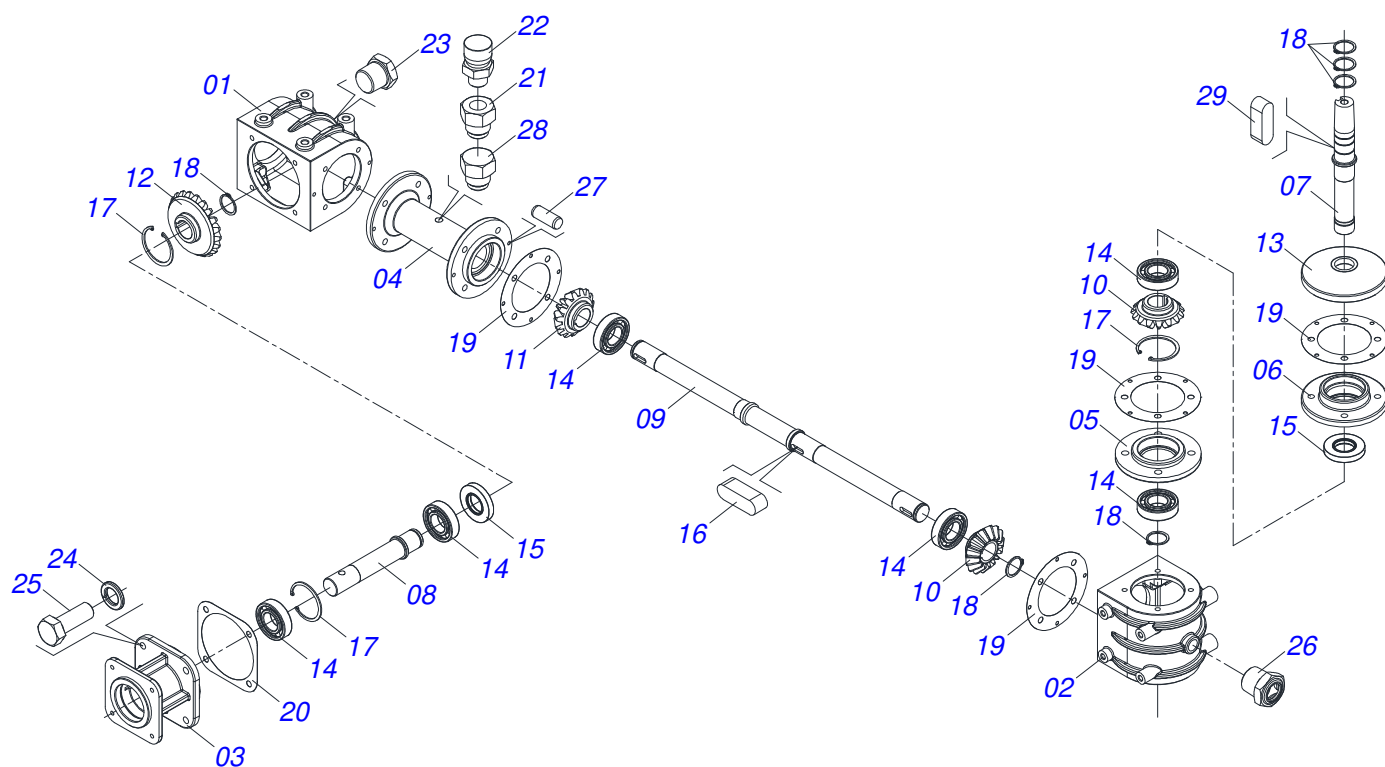
| Artículo | Código | Descripción | Ver Pág. | QT |
|----------|------------|--------------------------|----------|----|
| 19 | 0503014734 | TORNILLO | | 08 |
| 20 | 0501010077 | TORNILLO 1/2 UNC X 2 | | 08 |
| 21 | 0581011495 | TORNILLO 5/8 UNC X 1.1/4 | | 02 |
| 22 | 0503010002 | GRASERA 1800 | | 06 |



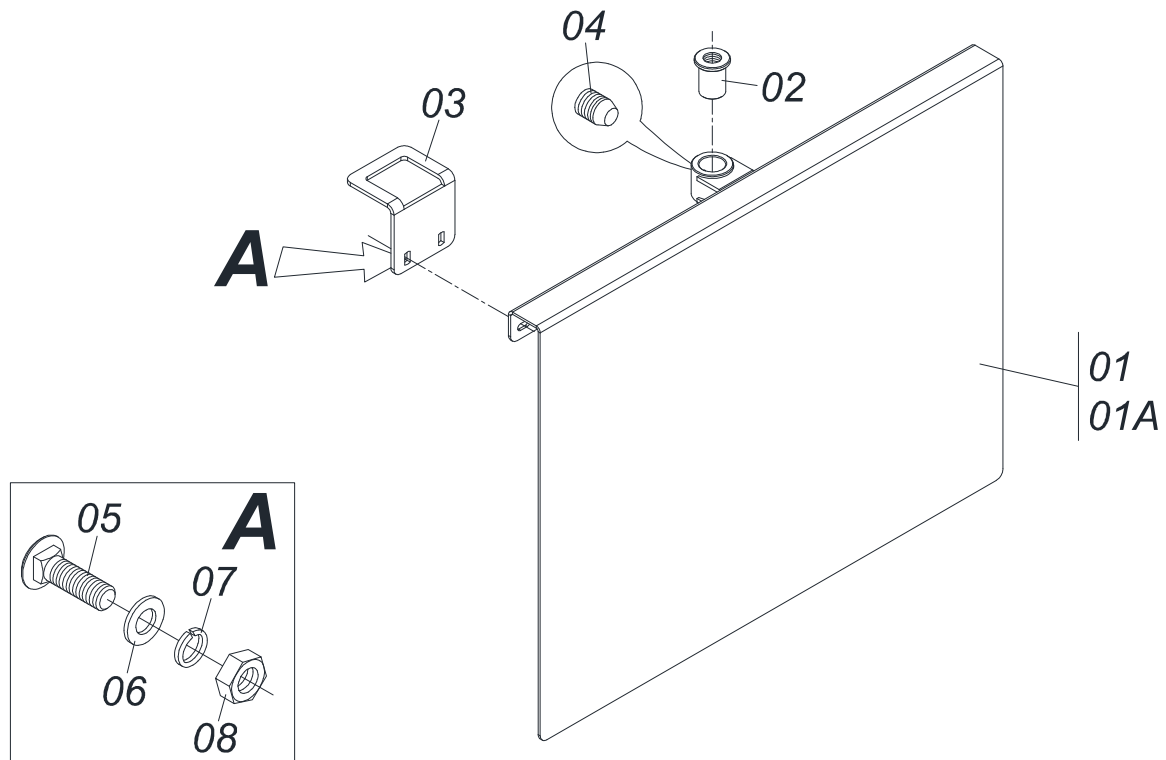
| Artículo | Código | Descripción | Ver Pág. | QT |
|----------|------------|--|----------|----|
| 01 | 0521064189 | SOPORTE CAJA TRANSMISION | | 01 |
| 02 | 0531055343 | CAJA MULTIPLICADORA 1,4:1 EJE CONICO CON 7 SOPORTE MOTOR | | 01 |
| 03 | 0531066477 | SOPORTE CENTRAL CAJA | | 01 |
| 04 | 0501310938 | SOPORTE TAPA INFERIOR | | 01 |
| 05 | 0503010357 | ARANDELA PLANA | | 02 |
| 06 | 0501013518 | ARANDELA PLANA | | 20 |
| 07 | 0501013519 | ARANDELA PLANA | | 04 |
| 08 | 0503010179 | ARANDELA PRESION 5/16 ZN 1K01528 | | 02 |
| 09 | 0503010025 | ARANDELA PRESION 3/8 | | 12 |
| 10 | 0503010019 | ARANDELA PRESION 1/2" | | 04 |
| 11 | 0503010026 | TUERCA 3/8 | | 04 |
| 12 | 0503013357 | TUERCA 3/8 NC | | 04 |
| 13 | 0503010295 | TORNILLO 5/16 UNC X 5/8 CS G.2 ZN | | 02 |
| 14 | 0503011087 | TORNILLO 3/8 UNC X 1 | | 08 |
| 15 | 0501011643 | TORNILLO 3/8" UNC X 1" | | 04 |
| 16 | 0503010751 | TORNILLO 3/8" UNC X 1.1/4" | | 04 |
| 17 | 0503014691 | TORNILLO M12 X 1,75 X 25 | | 04 |



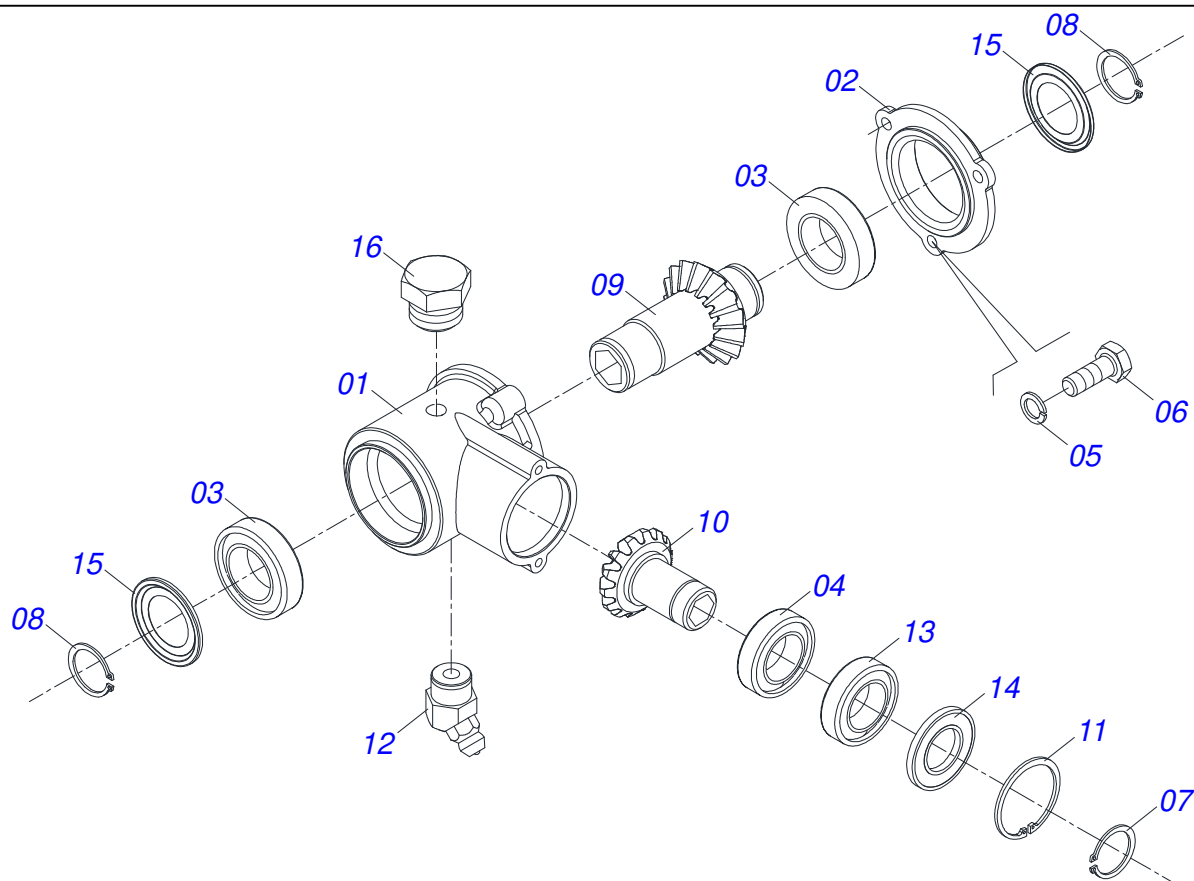
| Artículo | Código | Descripción | Ver Pág. | QT |
|----------|------------|--|----------|----|
| 01 | 0531055337 | CAJA MULTIPLICADORA TRIPLA 1,4:1 EJE CONICO 30 | 8 | 01 |
| 02 | 0501214379 | DEFLECTOR DE MOTOR HIDRÁULICO | | 01 |
| 03 | 0502012999 | SOPORTE HIDRÁULICO DEL MOTOR | | 01 |
| 04 | 0531064304 | CASQUILLO DE ACOPLAMIENTO CON ENGRANAJE | | 01 |
| 05 | 0501214798 | CUBIERTA DE SOPORTE | | 01 |
| 06 | 0503010357 | ARANDELA PLANA | | 02 |
| 07 | 0501214404 | ARANDELA PLANA 13 X 24 X 2,00 | | 02 |
| 08 | 0571017696 | ARANDELA 13,50 X 38 X 4,75 | | 02 |
| 09 | 0503010179 | ARANDELA PRESION 5/16 ZN 1K01528 | | 06 |
| 10 | 0503010025 | ARANDELA PRESION 3/8 | | 01 |
| 11 | 0503010019 | ARANDELA PRESION 1/2" | | 02 |
| 12 | 0503012536 | ARANDELA PRESION 1/2" | | 02 |
| 13 | 0503010060 | TUERCA HEXAGONAL 1/2 UNC G.5 ZN | | 02 |
| 14 | 0503010295 | TORNILLO 5/16 UNC X 5/8 CS G.2 ZN | | 02 |
| 15 | 0503010358 | TORNILLO 5/16 UNC X 7/8 | | 04 |
| 16 | 0503011094 | TORNILLO 3/8" UNC X 2" C C S I 12.9 | | 01 |
| 17 | 0503012808 | TORNILLO UNC 1/2" X 1.1/2" | | 02 |
| 18 | 0503018701 | TORNILLO 1/2 UNC X 1.3/4 CS G.5 ZN | | 02 |



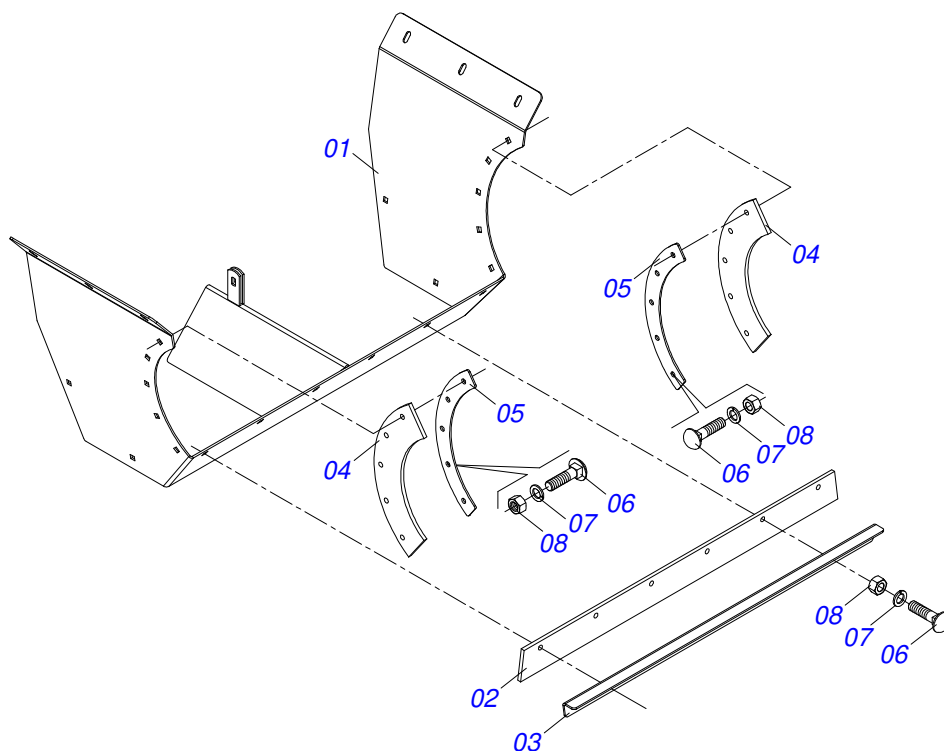
| Artículo | Código | Descripción | Ver Pág. | QT |
|----------|------------|--|----------|----|
| 01 | 0502013051 | CAJA CENTRAL MULTIPLICADOR | | 01 |
| 02 | 0502013052 | CAJA LATERAL MULTIPLICADOR | | 02 |
| 03 | 0502013053 | CUBO CENTRAL | | 01 |
| 04 | 0502013054 | CANOPLA | | 02 |
| 05 | 0502010357 | TAPA INFERIOR | | 02 |
| 06 | 0502010324 | TAPA SUPERIOR | | 02 |
| 07 | 0571014239 | EJE DISTRIBUIDOR | | 02 |
| 08 | 0501214772 | EJE MOTRIZ CAJA MULTIPLICADORA | | 01 |
| 09 | 0501214457 | EJE CAJA MULTIPLICADORA | | 01 |
| 10 | 0503030153 | ENGRANAJE CONICA 15Z | | 04 |
| 11 | 0503035809 | ENGRANAJE CÓNICO | | 01 |
| 12 | 0503035810 | ENGRANAJE CÓNICO | | 01 |
| 13 | 0581018645 | PROTECTOR DE RETENCION | | 02 |
| 14 | 0503013427 | RODAMIENTO 6206 | | 10 |
| 15 | 0503010083 | RETENES 50791MBL | | 03 |
| 16 | 0503031030 | CHAVETA 5/16" X 25 | | 06 |
| 17 | 0503011800 | ANILLO RETENCION AGUJERO | | 04 |
| 18 | 0503010707 | ANILLO TENSOR 501030 (PARA EJE) | | 11 |
| 19 | 0503030157 | EMPAQUETADURA 130 X 81,5 X 0,2 | | 08 |
| 20 | 0503035818 | JUNTA VEDAMEINTO 127 X 110,5 X 0,20 | | 01 |
| 21 | 0511016550 | ADAPTADOR RESPIRO 22 | | 02 |
| 22 | 0503010325 | VALVULA VCA-118 | | 02 |
| 23 | 0503031604 | TAPON 1/2 BSP | | 03 |
| 24 | 0503011443 | ARANDELA PRESION | | 36 |
| 25 | 0503010237 | TORNILLO 3/8 UNC X 1 | | 36 |
| 26 | 0513010009 | PANTALLA DE NIVEL | | 03 |
| 27 | 0513010725 | PASADOR GUÍA PARALELO 6 X 16 CON ROSCA INTERNA | | 08 |
| 28 | 0501214378 | TAPÓN DE CAUCHO | | 02 |
| 29 | 0501010536 | CHAVETA CUADRADO | | 02 |



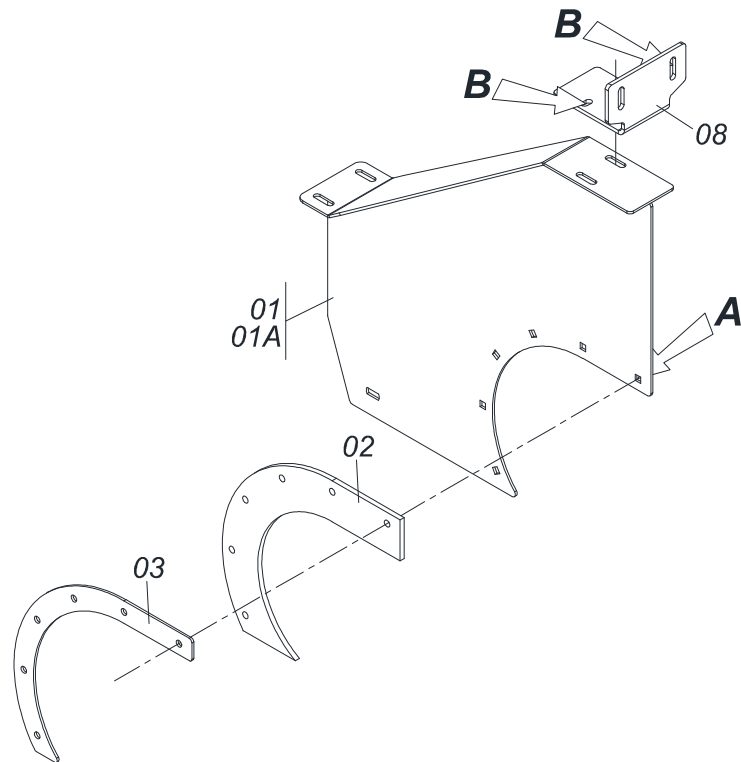
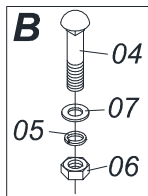
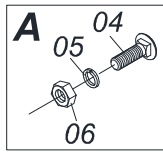
| Artículo | Código | Descripción | Ver Pág. | QT |
|----------|------------|----------------------------------|----------|----|
| 01 | 0511053582 | COMPUERTA COMPLETA | 9 | 01 |
| 01A | 0521064178 | COMPUERTA | | 01 |
| 02 | 0501019831 | TUERCA AJUSTE | | 01 |
| 03 | 0571014211 | FLECHA COMPUERTA | | 01 |
| 04 | 0503011148 | TORNILLO 3/8 UNC X 1/2 | | 01 |
| 05 | 0503011952 | TORNILLO 5/16" UNC X 3/4" | | 02 |
| 06 | 0501010694 | ARANDELA PLANA | | 02 |
| 07 | 0503010179 | ARANDELA PRESION 5/16 ZN 1K01528 | | 02 |
| 08 | 0503010337 | TUERCA 5/16 | | 02 |



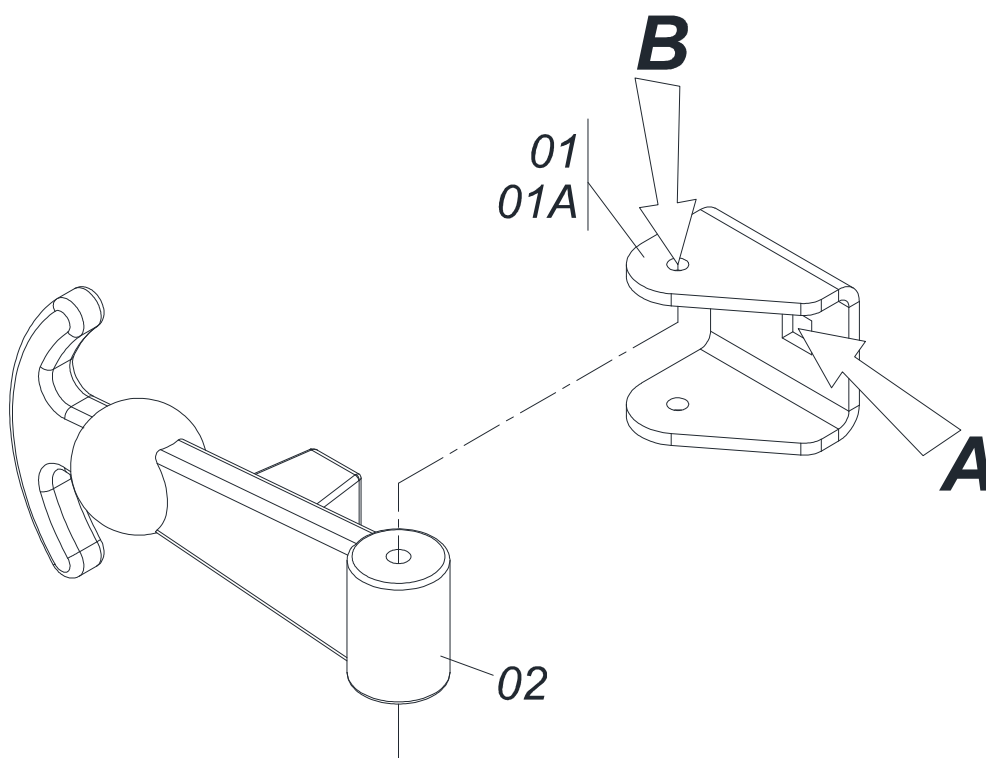
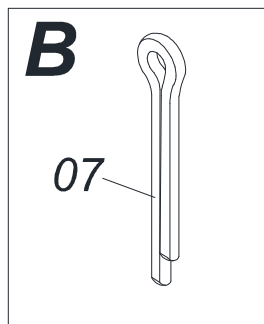
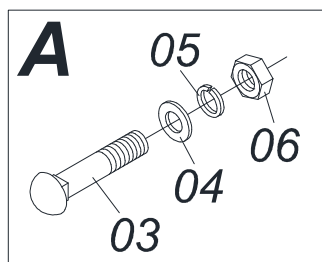
| Artículo | Código | Descripción | Ver Pág. | QT |
|----------|------------|---------------------------------|----------|----|
| 01 | 0502012465 | CAJA TRANSMISION | | 01 |
| 02 | 0502012464 | TAPA CAJA TRANSMISION | | 01 |
| 03 | 0503016995 | RODAMIENTO 6006 | | 02 |
| 04 | 0503015895 | RODAMIENTO 6005 Z | | 01 |
| 05 | 0503010143 | ARANDELA PRESION | | 03 |
| 06 | 0503011378 | TORNILLO M6X1X16 C S 8.8 ZN | | 03 |
| 07 | 0503010406 | ANILLO TENSOR 501025 (PARA EJE) | | 01 |
| 08 | 0503010707 | ANILLO TENSOR 501030 (PARA EJE) | | 02 |
| 09 | 0502040856 | ENGRANAJE CONICA | | 01 |
| 10 | 0502040857 | ENGRANAJE CONICA | | 01 |
| 11 | 0503011105 | ANILLO RETENCION AGUJERO | | 01 |
| 12 | 0503010003 | GRASERA 1845 3/8 | | 01 |
| 13 | 0503011409 | RODAMIENTO 6005 Z | | 01 |
| 14 | 0503017008 | JUNTA ANULAR | | 01 |
| 15 | 0503017007 | JUNTA ANULAR | | 02 |
| 16 | 0511017907 | TAPON 1/8 BSPT X 6 | | 01 |



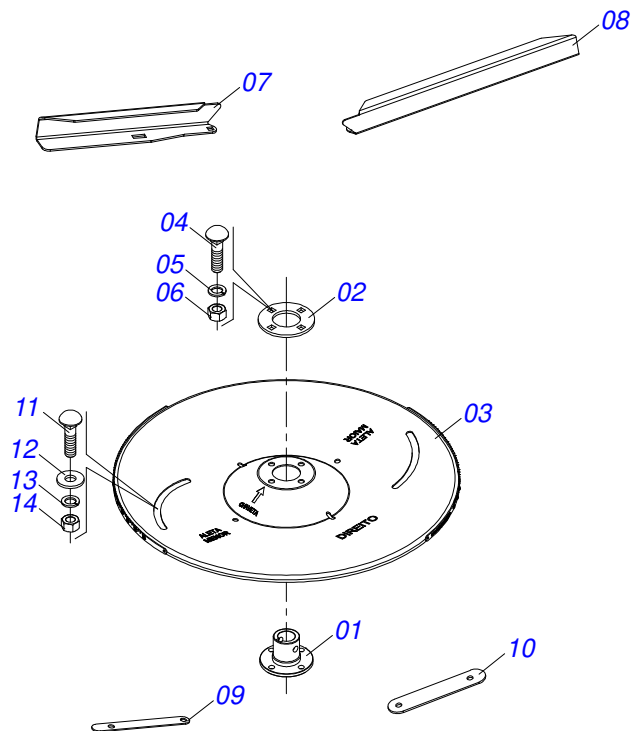
| Artículo | Código | Descripción | Ver Pág. | QT |
|----------|------------|----------------------------------|----------|----|
| 01 | 0521064174 | DIVISOR DE FLUJO | | 01 |
| 02 | 0503033818 | RASPADOR | | 01 |
| 03 | 0571014207 | FIJADOR RASPADOR | | 01 |
| 04 | 0503033822 | RASPADOR LATERAL | | 02 |
| 05 | 0571014205 | FIJADOR RASPADOR | | 02 |
| 06 | 0503011953 | TORNILLO 5/16 UNC X 1 | | 16 |
| 07 | 0503010179 | ARANDELA PRESION 5/16 ZN 1K01528 | | 16 |
| 08 | 0503010337 | TUERCA 5/16 | | 16 |



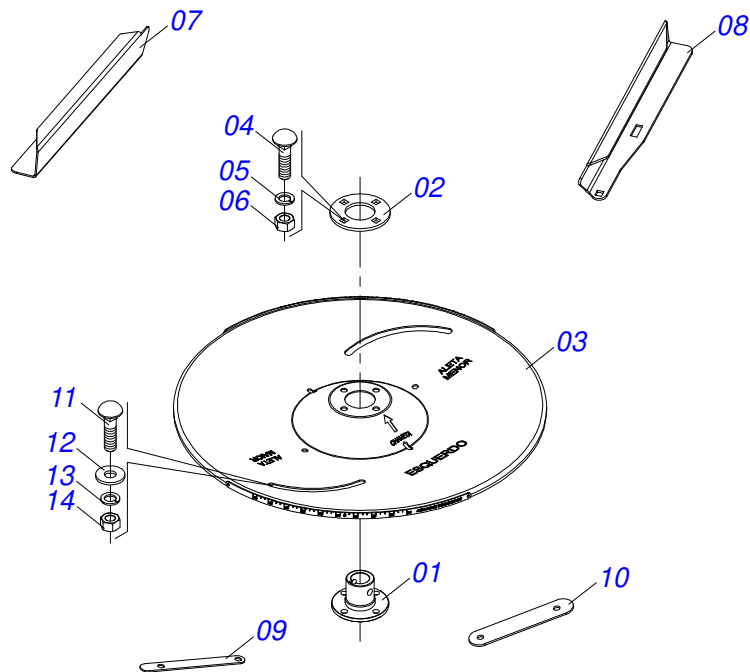
| Artículo | Código | Descripción | Ver Pág. | QT |
|----------|------------|----------------------------------|----------|----|
| 01 | 0511053584 | CONJUNTO DIVISOR FLUJO ESTERA | 12 | 01 |
| 01A | 0521064173 | SOPORTE DIVISOR FLUJO DCA | | 01 |
| 02 | 0503033823 | DIVISOR FLUJO | | 01 |
| 03 | 0571014208 | FIJADOR GOMA CENTRAL | | 01 |
| 04 | 0503011953 | TORNILLO 5/16 UNC X 1 | | 10 |
| 05 | 0503010179 | ARANDELA PRESION 5/16 ZN 1K01528 | | 10 |
| 06 | 0503010337 | TUERCA 5/16 | | 10 |
| 07 | 0501010694 | ARANDELA PLANA | | 04 |
| 08 | 0571017721 | BLOQUEO SUPPORT DIVISOR FLUJO | | 01 |



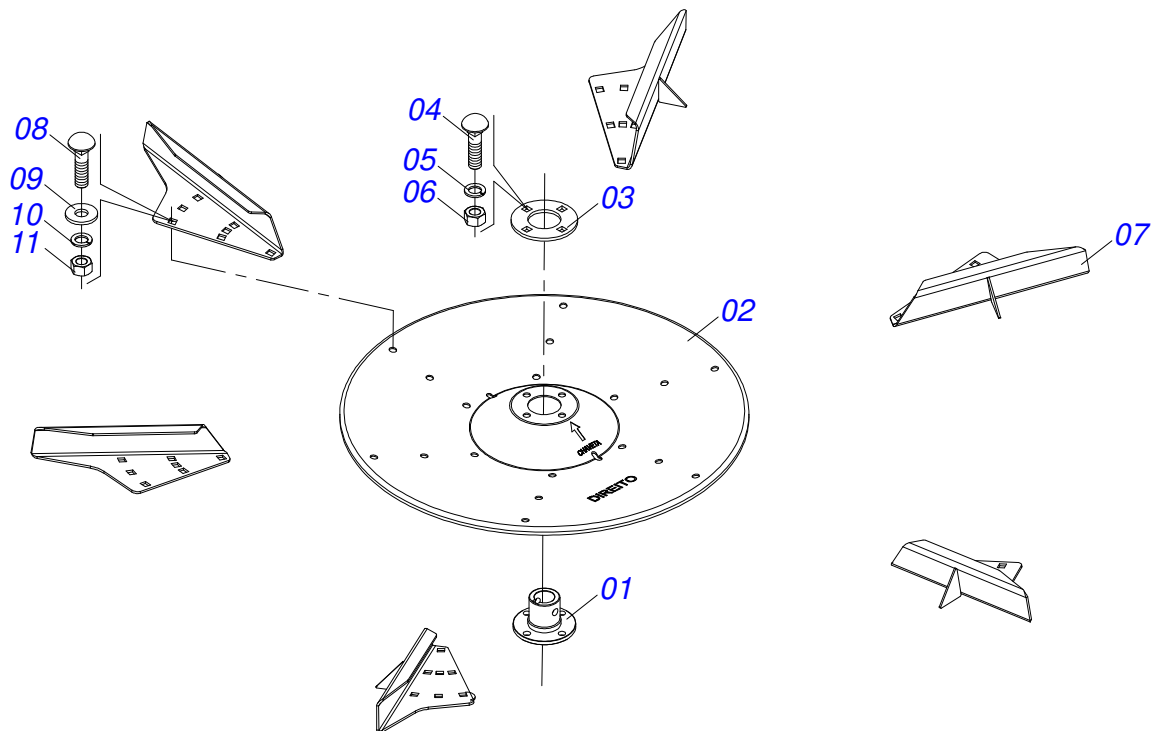
| Artículo | Código | Descripción | Ver Pág. | QT |
|----------|------------|----------------------------------|----------|----|
| 01 | 0511053586 | CONJUNTO FIJADOR TAPA TRASERA | 13 | 01 |
| 01A | 0571014198 | SOPORTE FIJADOR CAPA | | 01 |
| 02 | 0503011333 | FIJADOR LA CAPA | | 01 |
| 03 | 0503011952 | TORNILLO 5/16" UNC X 3/4" | | 01 |
| 04 | 0501010694 | ARANDELA PLANA | | 01 |
| 05 | 0503010179 | ARANDELA PRESION 5/16 ZN 1K01528 | | 01 |
| 06 | 0503010337 | TUERCA 5/16 | | 01 |
| 07 | 0503010274 | PASADOR ABIERTO 5/32" X 2" | | 01 |



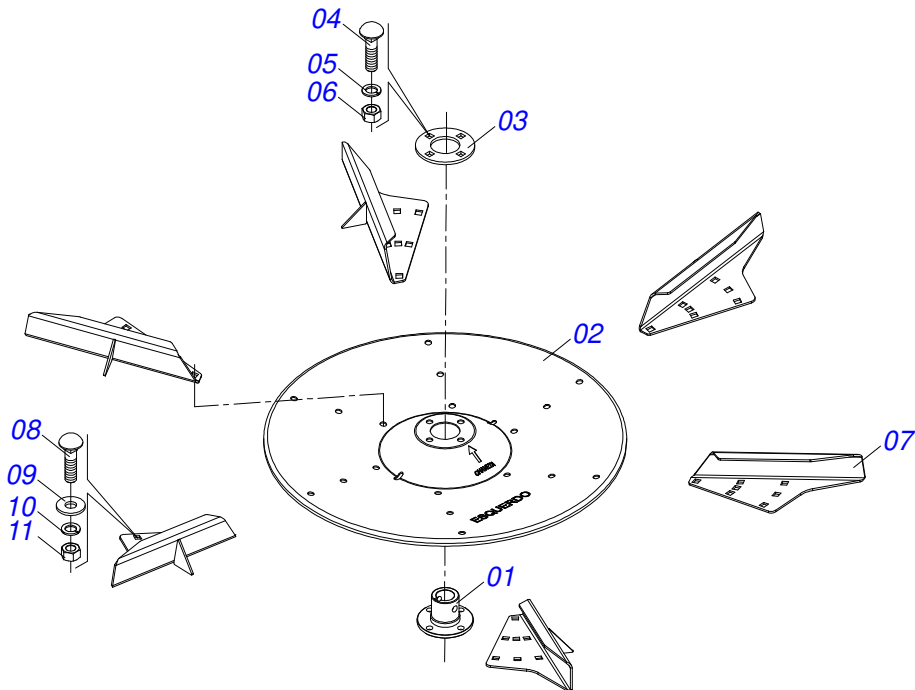
| Artículo | Código | Descripción | Ver Pág. | QT |
|----------|------------|---------------------------|----------|----|
| 01 | 0581010973 | BUJE DISCO DISTRIBUIDOR | | 01 |
| 02 | 0571013670 | FLANGE DISCO DISTRIBUIDOR | | 01 |
| 03 | 0521066690 | DISC ABONO DERECHO | | 01 |
| 04 | 0503012540 | TORNILLO 3/8" UNC X 1" | | 04 |
| 05 | 0503012535 | ARANDELA PRESION 3/8" | | 04 |
| 06 | 0503012531 | TUERCA 3/8" UNC INOX | | 04 |
| 07 | 0571017670 | FLIP ABONO DERECHO 295 | | 01 |
| 08 | 0571017669 | FLIP ABONO DERECHO 385 | | 01 |
| 09 | 0571017674 | BARRA INFERIOR FLIP MAYOR | | 01 |
| 10 | 0571017673 | BARRA INFERIOR FLIP MENOR | | 01 |
| 11 | 0503016881 | TORNILLO 5/16 UNC X 3/4 | | 04 |
| 12 | 0503012545 | ARANDELA PLANA | | 04 |
| 13 | 0503012534 | ARANDELA PRESION | | 04 |
| 14 | 0503012530 | TUERCA 5/16" UNC INOX | | 04 |



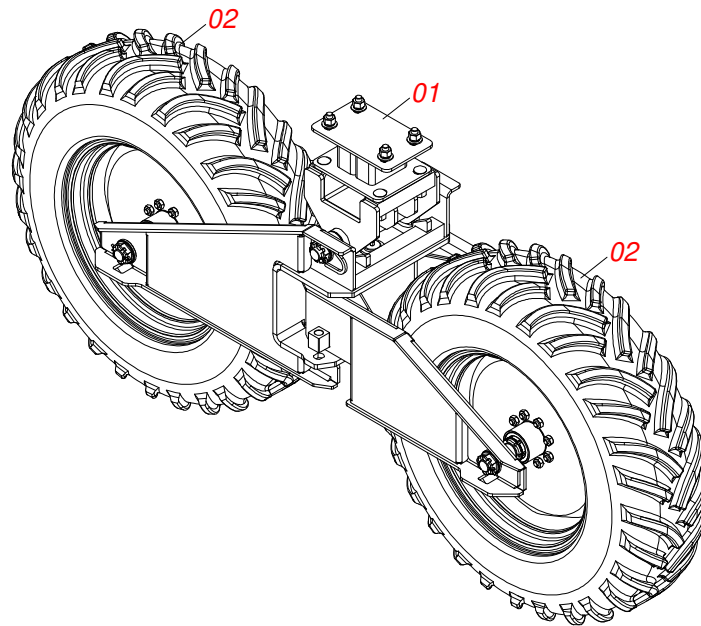
| Artículo | Código | Descripción | Ver Pág. | QT |
|----------|------------|---------------------------|----------|----|
| 01 | 0581010973 | BUJE DISCO DISTRIBUIDOR | | 01 |
| 02 | 0571013670 | FLANGE DISCO DISTRIBUIDOR | | 01 |
| 03 | 0521066691 | DISC ABONO | | 01 |
| 04 | 0503012540 | TORNILLO 3/8" UNC X 1" | | 04 |
| 05 | 0503012535 | ARANDELA PRESION 3/8" | | 04 |
| 06 | 0503012531 | TUERCA 3/8" UNC INOX | | 04 |
| 07 | 0571017672 | FLIP ABONO IZQUIERDO 295 | | 01 |
| 08 | 0571017671 | FLIP ABONO IZQUIERDO 385 | | 01 |
| 09 | 0571017674 | BARRA INFERIOR FLIP MAYOR | | 01 |
| 10 | 0571017673 | BARRA INFERIOR FLIP MENOR | | 01 |
| 11 | 0503016881 | TORNILLO 5/16 UNC X 3/4 | | 04 |
| 12 | 0503012545 | ARANDELA PLANA | | 04 |
| 13 | 0503012534 | ARANDELA PRESION | | 04 |
| 14 | 0503012530 | TUERCA 5/16" UNC INOX | | 04 |



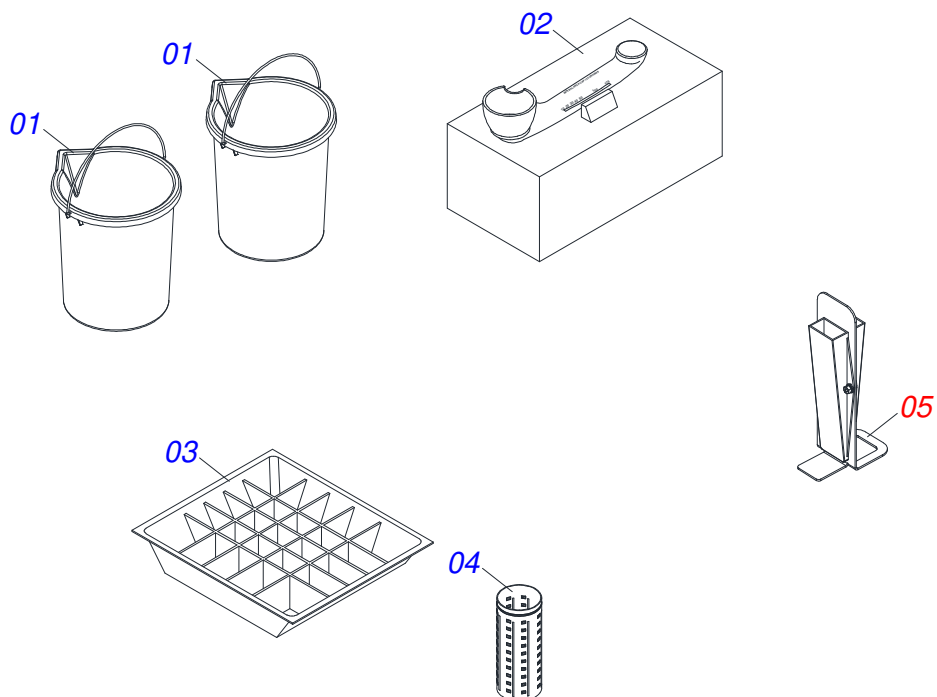
| Artículo | Código | Descripción | Ver Pág. | QT |
|----------|------------|----------------------------|----------|----|
| 01 | 0581010973 | BUJE DISCO DISTRIBUIDOR | | 01 |
| 02 | 0581010971 | CUERPO DISCO ABONO DERECHO | | 01 |
| 03 | 0571013670 | FLANGE DISCO DISTRIBUIDOR | | 01 |
| 04 | 0503012540 | TORNILLO 3/8" UNC X 1" | | 04 |
| 05 | 0503012535 | ARANDELA PRESION 3/8" | | 04 |
| 06 | 0503012531 | TUERCA 3/8" UNC INOX | | 04 |
| 07 | 0521065574 | FLIP CALIZA DERECHO | | 06 |
| 08 | 0503016881 | TORNILLO 5/16 UNC X 3/4 | | 06 |
| 09 | 0503012545 | ARANDELA PLANA | | 18 |
| 10 | 0503012534 | ARANDELA PRESION | | 18 |
| 11 | 0503012530 | TUERCA 5/16" UNC INOX | | 18 |



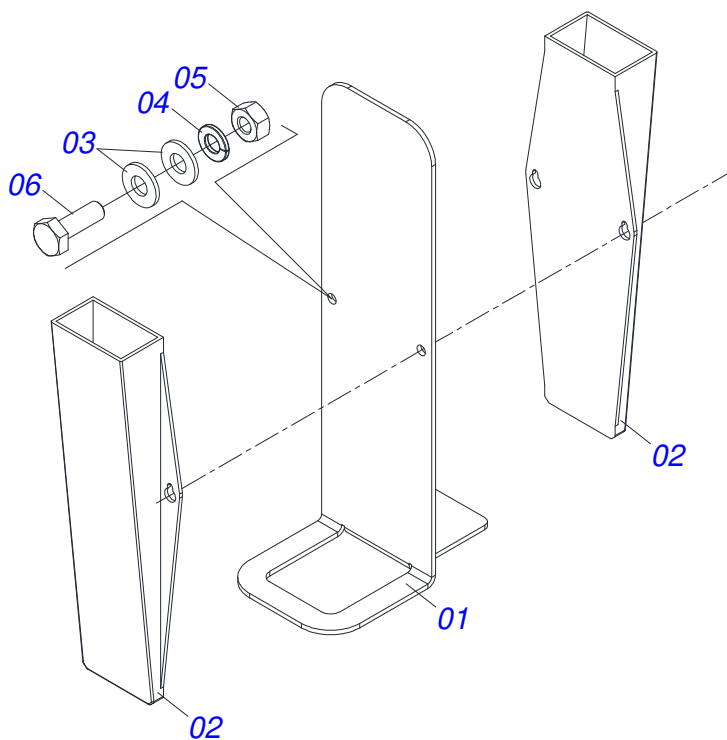
| Artículo | Código | Descripción | Ver Pág. | QT |
|----------|------------|------------------------------|----------|----|
| 01 | 0581010973 | BUJE DISCO DISTRIBUIDOR | | 01 |
| 02 | 0581010972 | CUERPO DISCO ABONO IZQUIERDO | | 01 |
| 03 | 0571013670 | FLANGE DISCO DISTRIBUIDOR | | 01 |
| 04 | 0503012540 | TORNILLO 3/8" UNC X 1" | | 04 |
| 05 | 0503012535 | ARANDELA PRESION 3/8" | | 04 |
| 06 | 0503012531 | TUERCA 3/8" UNC INOX | | 04 |
| 07 | 0521065575 | FLIP CALIZA IZQUIERDO | | 06 |
| 08 | 0503016881 | TORNILLO 5/16 UNC X 3/4 | | 18 |
| 09 | 0503012545 | ARANDELA PLANA | | 18 |
| 10 | 0503012534 | ARANDELA PRESION | | 18 |
| 11 | 0503012530 | TUERCA 5/16" UNC INOX | | 18 |



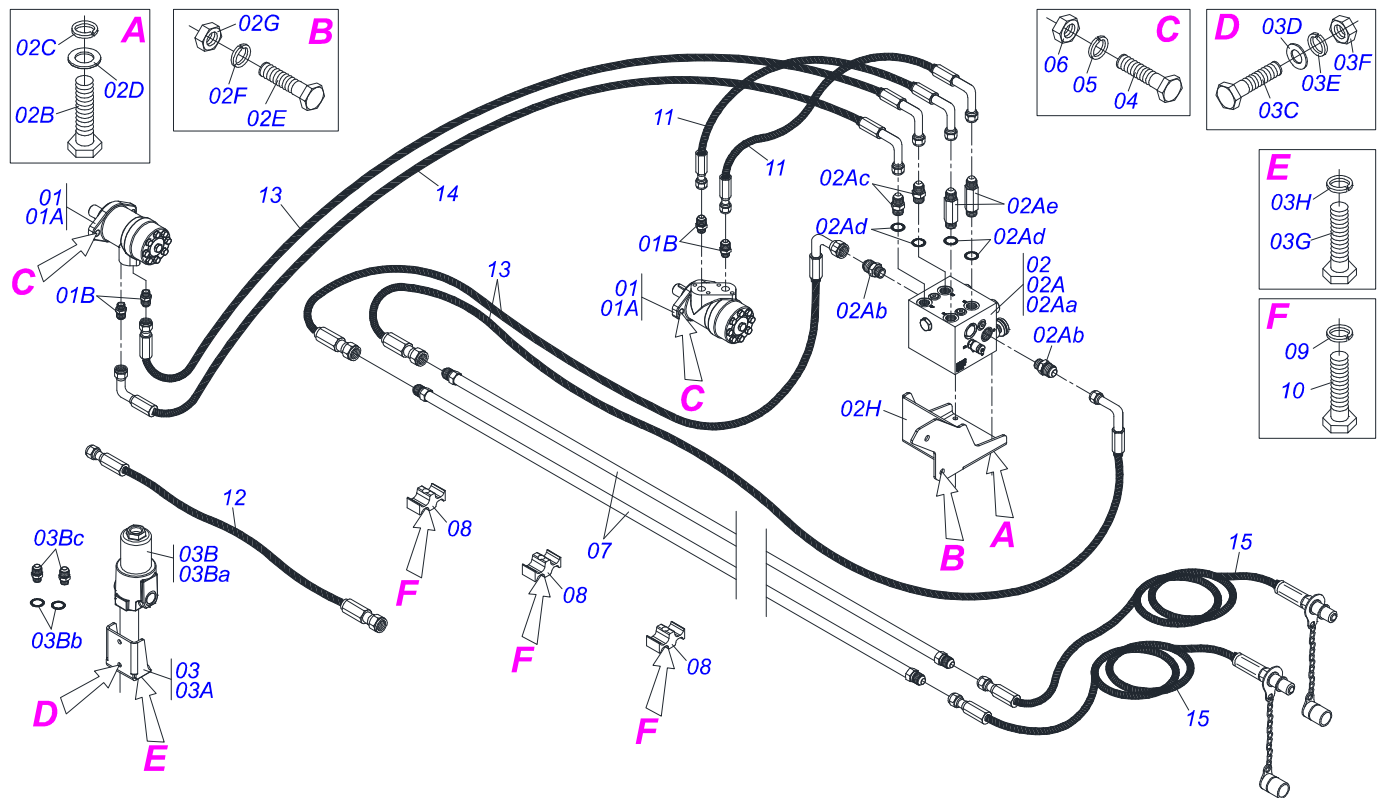
| Artículo | Código | Descripción | Ver Pág. | QT |
|----------|------------|--------------------------------------|----------|----|
| 01 | 0511053596 | CONJUNTO RUEDA SIN NEUMÁTICO DERECHO | | 01 |
| 02 | 0511059223 | RUEDA CON NEUMA LADO IZQUIERDO | | 02 |



| Artículo | Código | Descripción | Ver Pág. | QT |
|----------|------------|-------------------------|----------|----|
| 01 | 0503017461 | CUBO GRADUADO | | 02 |
| 02 | 0503017463 | MINI BALANZA | | 01 |
| 03 | 0503017464 | BANDEJA COLECTORA ABONO | | 08 |
| 04 | 0503017698 | CALIBRADOR CUP 1000 ML | | 01 |
| 05 | 0511056596 | CONJUNTO PLUVIÓMETRO | 20 | 01 |



| Artículo | Código | Descripción | Ver Pág. | QT |
|----------|------------|------------------------|----------|----|
| 01 | 0571017692 | SOPORTE PLUVIÓMETRO | | 01 |
| 02 | 0503017462 | PLUVIÓMETRO CAP 130 MM | | 02 |
| 03 | 0511017303 | ARANDELA PLANA | | 04 |
| 04 | 0503010143 | ARANDELA PRESION | | 02 |
| 05 | 0503010144 | TUERCA 1/4" UNC | | 02 |
| 06 | 0503010282 | TORNILLO 1/4" X 3/4" | | 02 |



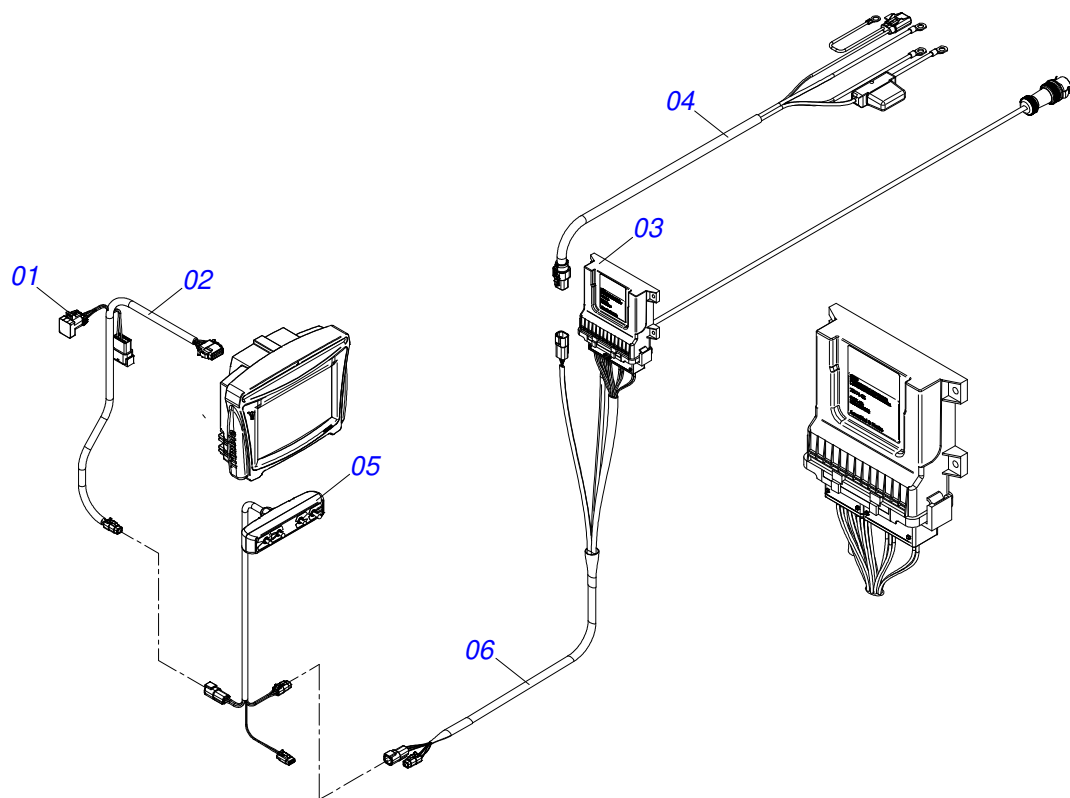
| Artículo | Código | Descripción | Ver Pág. | QT |
|----------|------------|--|----------|----|
| 01 | 0511053588 | MOTOR HIDRAULICO OMP 80 CON NIPLE 7/8 NIPLE 7/8 | | 02 |
| 01A | 0503016055 | MOTOR HIDRAULICO PARKER OMP 80 ISOBUS | | 02 |
| 01B | 0511014065 | NIPLE 7/8 NF | | 04 |
| 02 | 0511053807 | BLOQUE COMANDO COM SOPORTE | | 01 |
| 02A | 0511053779 | BLOQUE COMANDO COM NIPLES | | 01 |
| 02Aa | 0503016515 | BLOQUE COMANDO | | 01 |
| 02Ab | 0551011253 | NIPLE R1.1/16 JICX7/8 SAE S1.1/8X50 | | 02 |
| 02Ac | 0501010590 | NIPLE | | 02 |
| 02Ad | 0503010045 | ANILLO O'RING | | 04 |
| 02Ae | 0501011510 | NIPLE R 7/8 NF HEX 1 X 96 | | 02 |
| 02B | 0503010172 | TORNILLO M10 X 1,5 X 255.6 | | 04 |
| 02C | 0503010180 | ARANDELA PRESION 7/16" | | 04 |
| 02D | 0501013519 | ARANDELA PLANA | | 04 |
| 02E | 0501010161 | TORNILLO 1/2 UNC X 1.1/4 | | 02 |
| 02F | 0503010019 | ARANDELA PRESION 1/2" | | 02 |
| 02G | 0503010060 | TUERCA HEXAGONAL 1/2 UNC G.5 ZN | | 02 |
| 02H | 0571015452 | SOPORTE BLOQUE COMANDO | | 01 |
| 03 | 0511053806 | FILTRO PRESION TRIMBLE 80561 | | 01 |
| 03A | 0571014394 | SUPPORT FILTRO | | 01 |
| 03B | 0511053778 | FILTRO PRESION TRIMBLE 80561 CON NIPLE | | 01 |
| 03Ba | 0503016335 | FILTRO PRESION TRIMBLE | | 01 |
| 03Bb | 0503010045 | ANILLO O'RING | | 02 |
| 03Bc | 0551011253 | NIPLE R1.1/16 JICX7/8 SAE S1.1/8X50 | | 02 |
| 03C | 0503011087 | TORNILLO 3/8 UNC X 1 | | 02 |
| 03D | 0501013518 | ARANDELA PLANA | | 02 |
| 03E | 0503010025 | ARANDELA PRESION 3/8 | | 02 |
| 03F | 0503010026 | TUERCA 3/8 | | 02 |
| 03G | 0503014141 | TORNILLO M6 X 1 X 20 | | 02 |
| 03H | 0503010143 | ARANDELA PRESION | | 02 |
| 04 | 0503010920 | TORNILLO 1/2 UNC X 1.1/2 C S G.5 ZN | | 04 |
| 05 | 0503010019 | ARANDELA PRESION 1/2" | | 04 |



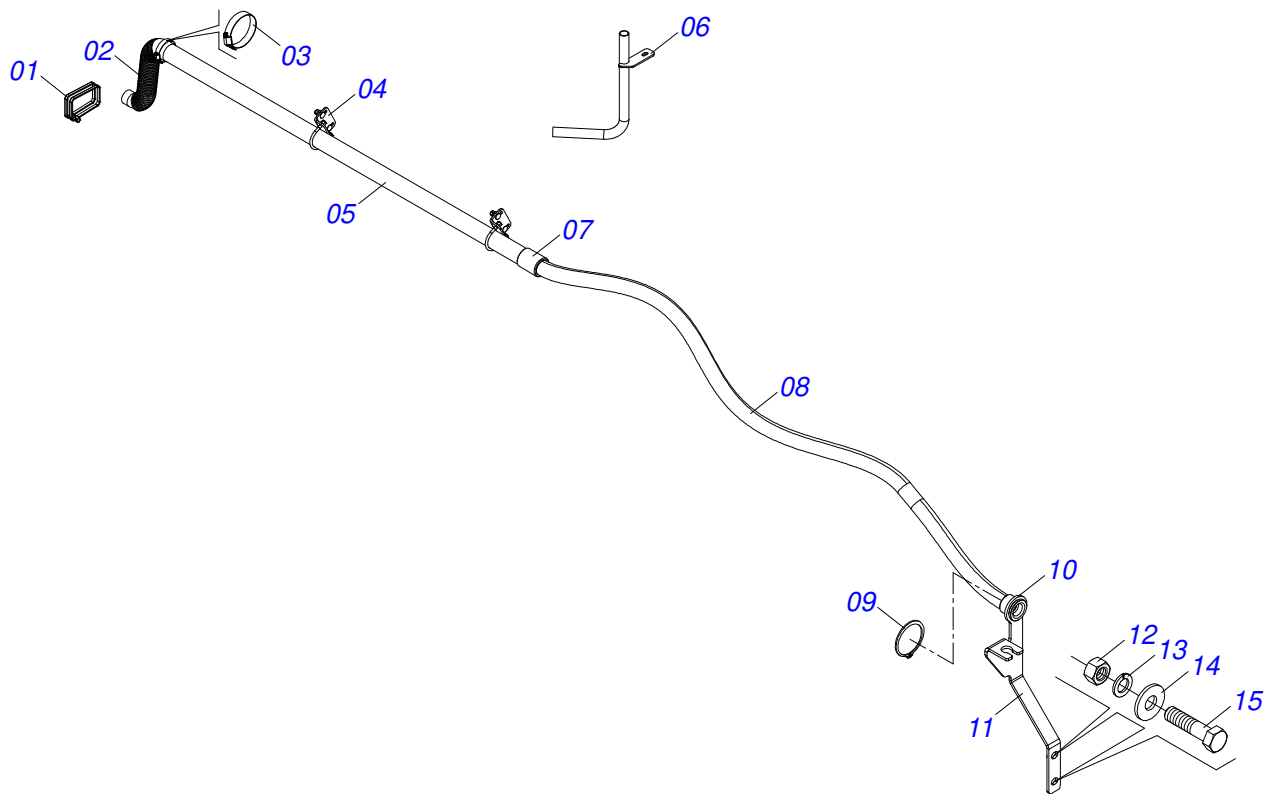
DCA MAX 12000 BT
SISTEMA HIDRAULICO

Página 21
0511053812

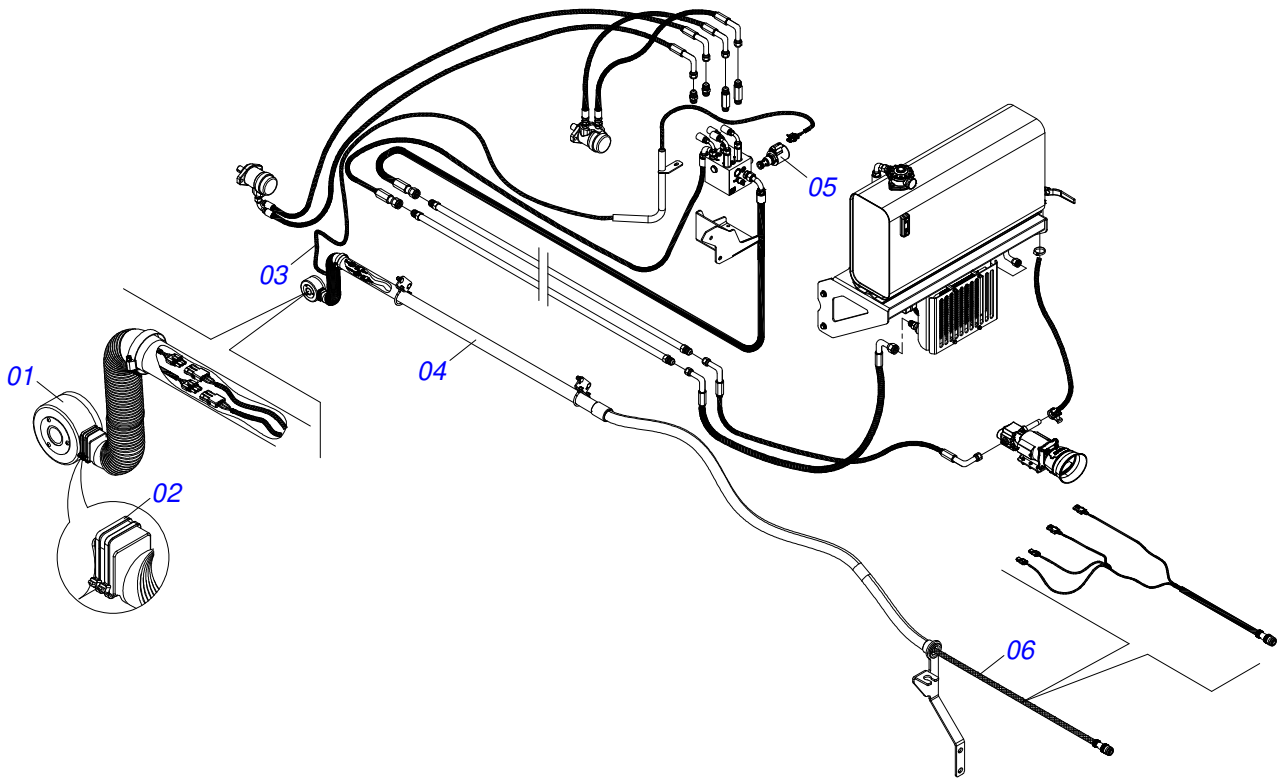
| Artículo | Código | Descripción | Ver Pág. | QT |
|----------|------------|------------------------------------|----------|----|
| 06 | 0503010060 | TUERCA HEXAGONAL 1/2 UNC G.5 ZN | | 04 |
| 07 | 0521064188 | DUCTO 2400 DCA | | 02 |
| 08 | 0502012702 | SOPORTE CUERPO PRESILHA | | 06 |
| 09 | 0503012555 | TORNILLO 7/16 UNC X 2 CS RT G.7 ZN | | 06 |
| 10 | 0503010180 | ARANDELA PRESION 7/16" | | 06 |
| 11 | 0501080040 | MANGUERA 1/2 X 500 TR-TC | | 02 |
| 12 | 0501080091 | MANGUERA 1/2 X 550 TR-TR | | 01 |
| 13 | 0501081235 | MANGUERA 1/2 X 650 TR- TC | | 03 |
| 14 | 0501011381 | MANGUERA 1/2 X 650 TC- TC 90G | | 01 |
| 15 | 0501081876 | MANGUERA 1/2 X 3000 TR- TM | | 02 |



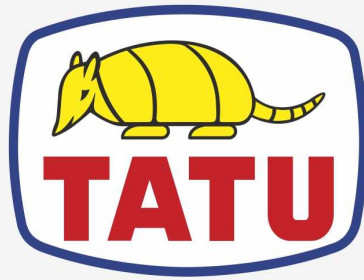
| Artículo | Código | Descripción | Ver Pág. | QT |
|----------|------------|---------------------|----------|----|
| 01 | 0503016988 | CAN TERMINADOR | | 01 |
| 02 | 0503062225 | CABLE | | 01 |
| 03 | 0503016240 | MODULO | | 01 |
| 04 | 0503062226 | CONJUNTO CABLE | | 01 |
| 05 | 0503062224 | CONTROLADOR | | 01 |
| 06 | 0503016990 | CABLE TRIMBLE 88649 | | 01 |



| Artículo | Código | Descripción | Ver Pág. | QT |
|----------|------------|----------------------------|----------|----|
| 01 | 0503010267 | ABRAZADERA NYLON | | 02 |
| 02 | 0503010368 | MANGUERA 1.1/2" X 2" X 310 | | 01 |
| 03 | 0503010246 | ABRAZADERA | | 01 |
| 04 | 0521046081 | CONJUNTO FIJACIÓN CONDUITE | | 02 |
| 05 | 0581010960 | CONDUITE | | 01 |
| 06 | 0521066714 | CONDUITE CURVO | | 01 |
| 07 | 0581010959 | GUANTE CONDUITE | | 01 |
| 08 | 0581010961 | MANGUERA | | 01 |
| 09 | 0503011416 | ANILLO | | 01 |
| 10 | 0581010958 | BUJE CONDUITE | | 01 |
| 11 | 0581010957 | CUERPO DEL SOPORTE | | 01 |
| 12 | 0503010014 | TUERCA 3/4" UNC | | 02 |
| 13 | 0503010023 | ARANDELA PRESION 3/4 ZN | | 02 |
| 14 | 0501017065 | ARANDELA PLANA | | 02 |
| 15 | 0501010500 | TORNILLO 3/4" UNC X 3" | | 02 |



| Artículo | Código | Descripción | Ver Pág. | QT |
|----------|------------|-------------------------------------|----------|----|
| 01 | 0503016451 | SENSOR | | 01 |
| 02 | 0503016033 | ABRAZADERA NYLON 4,8 X 1,3 X 300 MM | | 30 |
| 03 | 0521050908 | CABLE ADAPTADOR | | 01 |
| 04 | 0511058686 | CONJUNTO CONDUITE APT TRIMBLE | 23 | 01 |
| 05 | 0503016978 | VALVULA | | 01 |
| 06 | 0503016989 | CABLE | | 01 |



MARCHESAN

Publicaciones Técnicas | Elaboración y Revisión
JOSÉ DOMINGOS GASPARI

www.marchesan.com.br

