

CATÁLOGO DE PEÇAS

PCA - PLAINAS CARREGADEIRAS AGRÍCOLAS

PCA 600 VALMET / VALTRA 800/900-4

Código: 0501091455



Série: S-1199

Rev.: 00

Data Rev.: NOVEMBRO/1999

**PEÇAS ORIGINAIS
TATU**



PRODUTOS

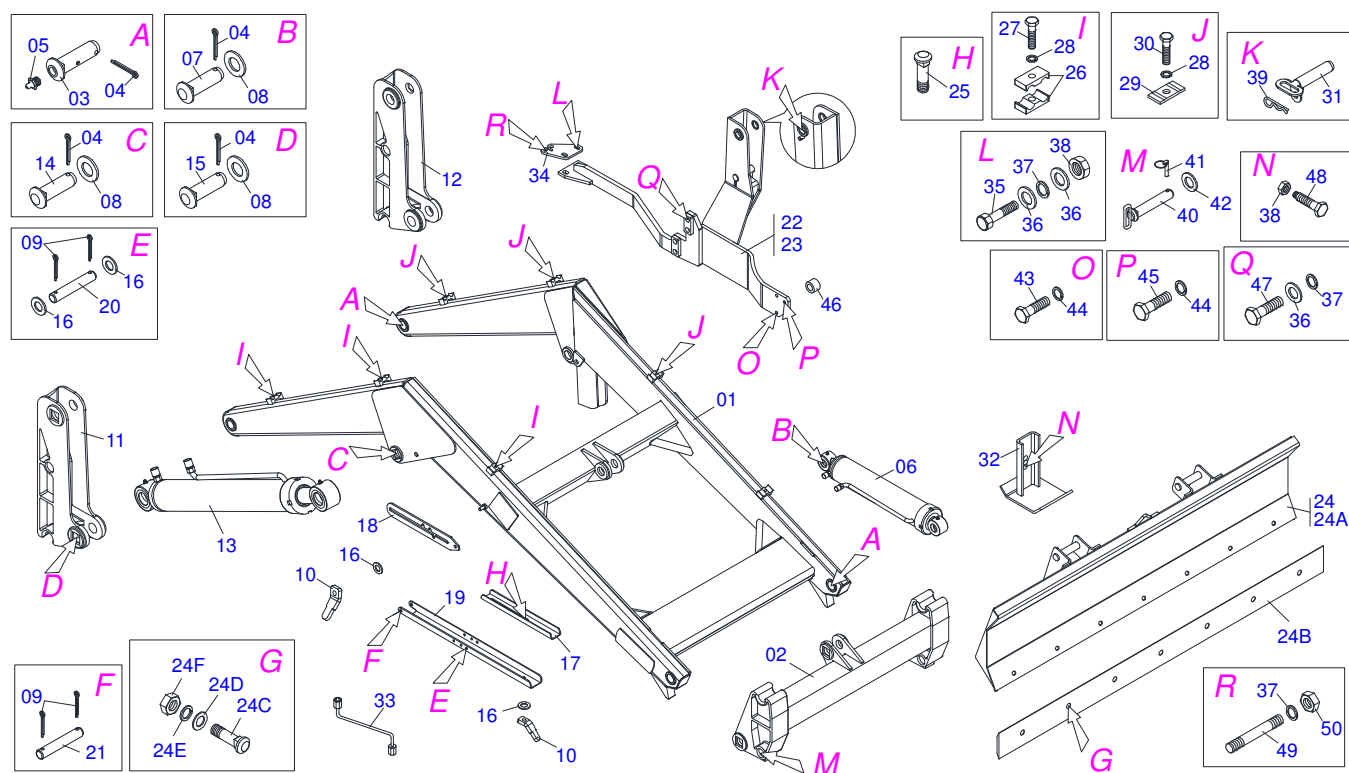
Código	Descrição
0106110241	PCA 600 VTR 800 A900-4 BT CD S-1199
0106110382	PCA 600 VTR 800/800-4 BT SC S-1199
0106110238	PCA 600 VTR 800/800-4 SHT CD S-1199
0106110758	PCA 600 VTR 800/800-4 SHT CD S-1199
0106110239	PCA 600 VTR 800/800-4 SHT SL S-1199
0106110377	PCA 600 VTR 800/800-4BT SC SL S1199
0106110242	PCA 600 VTR 800A900-4 BT CDSL S1199
0106110240	PCA 600 VTR800/800-4SHTCT GSA S1199
0106110243	PCA 600 VTR800A900-4 BTCT GSA S1199
0106110701	PCA/PAC 600 VTR 800-4 SHT CD S-1199

ATENÇÃO: IMPORTANTE

A MARCHESAN S/A RESERVA O DIREITO DE APERFEIÇOAR E/ OU ALTERAR AS CARACTERÍSTICAS TÉCNICAS DE SEUS PRODUTOS, SEM A OBRIGAÇÃO DE ASSIM PROCEDER COM OS JÁ COMERCIALIZADOS E SEM CONHECIMENTO PRÉVIO DA REVENDA OU DO CONSUMIDOR.

INDICE

0909094059	SUPORTE MOVEL PCA 600	1
0909090283	SUPORTE MOVEL 600 SHT S-0198	2
0909092260	SUPORTE MOVEL 600 SHT S-0104	3
0909092258	SUPT. MOVEL/CIRC.HIDR. 600 BT S-0104	4
0909091330	CIRCUITO HD/SHT 800/900-4 S-1199	5
0501049304	CARDAN 20X 466 T10/T10 CC1071/1	6
0511040627	CIL H 44,45 X 76,2 X 668 X 418 PCA	7
0511040310	CIL H 44,45 X 76,2 X 817 X 560	8
0909092262	PCA 600 VTR BL 700 BT SC S-0103	9
0909090285	GSA 600	10
0501047447	CIL H 38,1 X 63,5 X 420 X 230 GSA	11
0909091331	LDA 2400 COMPLETO PCA 600	12
0909091332	PAC 600 COMPL 1700 PERF ALTO S-498	13
0909091333	EAG 600 COMPL 9 DENTES S-0597	14
0501048740	SAE COMPL P/PCA 600,800/1100 S-0499	15
0501048741	SAB COMPL P/PCA 600,800/1100 S-0499	16



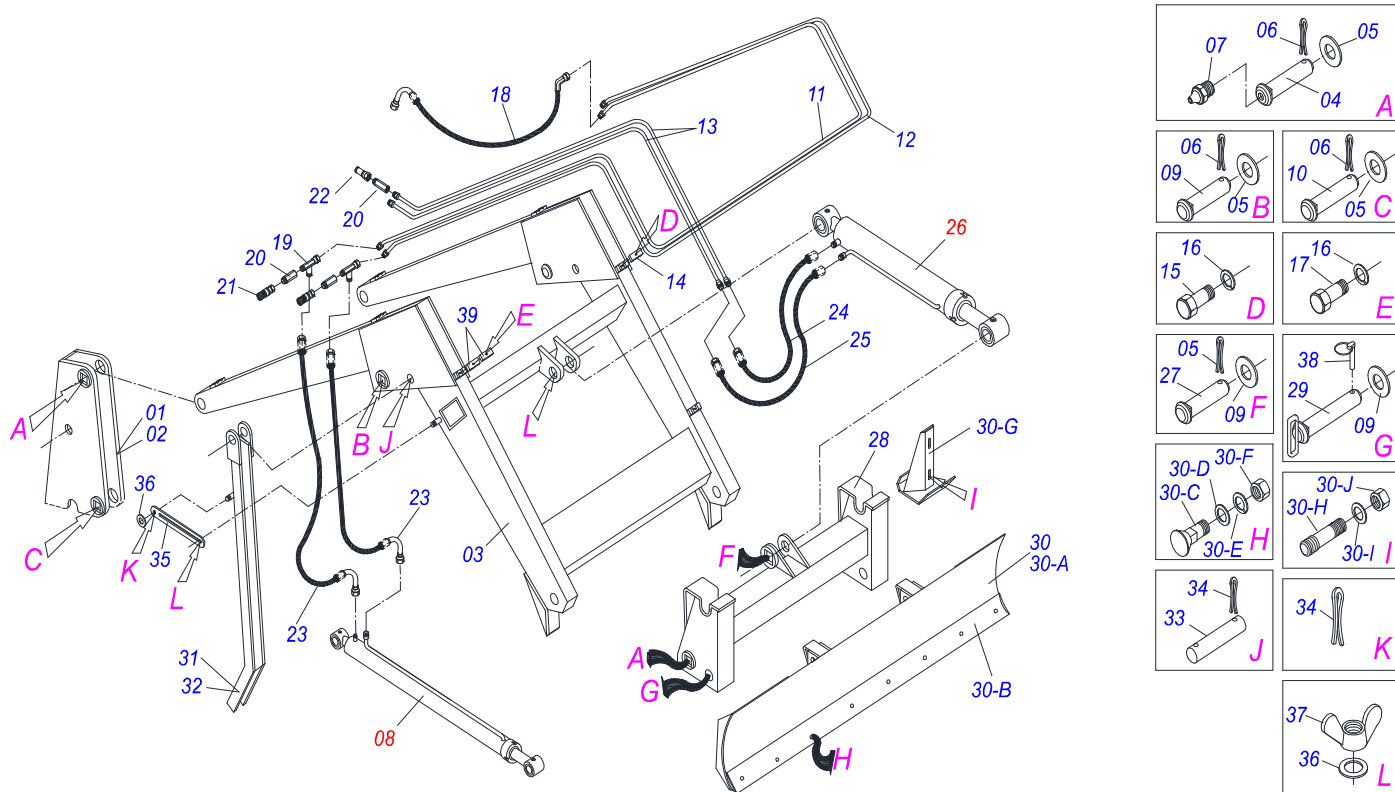
Item	Código	Descrição	Ver Pág.	QT
01	0502012382	TORRE MOVEL DIR PCA 600		01
02	0502012381	TORRE MOVEL ESQ PCA 600		01
03	0501068663	SUPT MOVEL PCA 600		01
04	0511019519	EIXO ARTIC 37,2X 131,5 PQ P/GRAX ZN PCA 600		02
05	0511019685	ARRUELA LISA 38,50 X 60 X 1,90 ZN		06
06	0503010534	CONTRAPINO 3/8 X 2.1/2 ZN 1G13300		02
07	0503010002	GRAXEIRA 1800		06
08	0521050762	CILINDRO HIDRAULICO 44,45 X 76,20 X 865 X 555 PCA 600		02
09	0521010904	EIXO ARTIC 37,2 X 113 PQ PCA600 ZN		02
10	0511019520	EIXO ARTIC 37,2/37X133,5 PQ PCA ZN		02
11	0501068621	DISTRIBUIDOR OLEO INTERNO PCA		01
12	0501068622	DISTRIBUIDOR OLEO EXTERNO PCA		01
13	0501068615	DISTRIBUIDOR OLEO SUPERIOR INTERNO PCA BT SC		01
14	0531011180	CORPO SUP PRESILHA PCA		03
15	0503011102	PARAF 7/16 UNC X 1.1/4 C S G.5 ZN		03
16	0503010180	ARRUELA PRESSAO 7/16 ZN 1K01546		03
17	0503012555	PARAF 7/16 UNC X 2 C S RT G.7 ZN		03
18	0501080688	MANG 3/8 X 650 TC-TC 90G		02
19	0503011968	ADAPT T C/PORCA GIRAT LAT3/4 8R6X-S		02
20	0511019876	NIPLE 1/2 NPT X 3/4 UNF X 45 PCA		04
21	0501053835	FEMEA ENGATE RAPIDO AGRICOLA 1/2 NPT COM TAMPA		02
22	0501053834	MACHO ENGATE RAPIDO AGRICOLA 1/2 NPT COM TAMPA		02
23	0501080599	MANG 3/8 X 650 TR-TC		02
24	0501080637	MANG 3/4 X 2800 TR-TC		01
25	0501080709	MANG 3/8 X 550 TR-TR		01
26	0511057887	CIL HIDR 44,45 X 76,20 X 668 X 418 PCA 600		01
27	0511019521	EIXO ARTIC 37,2/37,0 X 121 PQ PCA 600 ZN		02
28	0501068598	SUPT ARTICULADOR PCA 600		01



PCA 600 VALMET / VALTRA 800/900-4
SUPORTE MOVEL PCA 600

Página 1
0909094059

Item	Código	Descrição	Ver Pág.	QT
29	0501069447	EIXO ARTIC 37,2/X195 C/PUX PCA ZN		02
30	0511047849	LDA 2200 SEM SAPATA		01
30A	0511064165	LAMINA DIANT 2200 LAMINA LEVE 2200 PCA 600		01
30B	0531019518	RASPADOR 2220 X 6 X 1/2 LAMINA LEVE		01
30C	0501012239	PARAF 5/8 UNC X 1.3/4 CEPQ G.5 ZN		07
30D	0571010265	ARRUELA LISA 16,50 X 40 X 3,00 ZN		07
30E	0503011445	ARRUELA PRESSAO 5/8 SA		07
30F	0503010013	PORCA S. 5/8 UNC G.5 ZN		07
31	0561016401	CORPO DESCANSO PCA 600/800		02
32	0561016619	COMPLEMENTO DESCANSO 570 PCA		02
33	0511013598	EIXO JUNCAO 3/4 X 120 PCA ZN		02
34	0503010071	CONTRAPINO 3/16 X 1		08
35	0511019634	TRAVA DESC PCA		02
36	0511017302	ARRUELA LISA 13,50 X 32,50 X 3,0 ZN		06
37	0561016329	FIXADOR TRAVA DESCANSO PCA		02
38	0503030430	PINO TRAVA 7/16 X 50		02
39	0502010477	CORPO SUP PRESILHA		06
40	0521062856	DISTRIBUIDOR OLEO SUP EXTER PCA BT SC		01
41	0511064780	SAPATA ESTAB LAMINA LEVE		02
42	0501018246	PARAF 3/4 UNC X 3 C S P C G.5 ZN		02
43	0503014378	PARAF 1/2 UNC X 1.1/2 CAPQ G.5 ZN		02
44	0503010060	PORCA S. 1/2 UNC G.5 ZN		14
45	0521012823	EIXO JUNCAO 12,70 1/2 X 122 PCA 800		02
46	0521010514	LUVA INT 38,1/38,2 X 52,9 X 50		06
47	0511019740	LUVA INTERNA 37,70 X 45,15 X 70		04



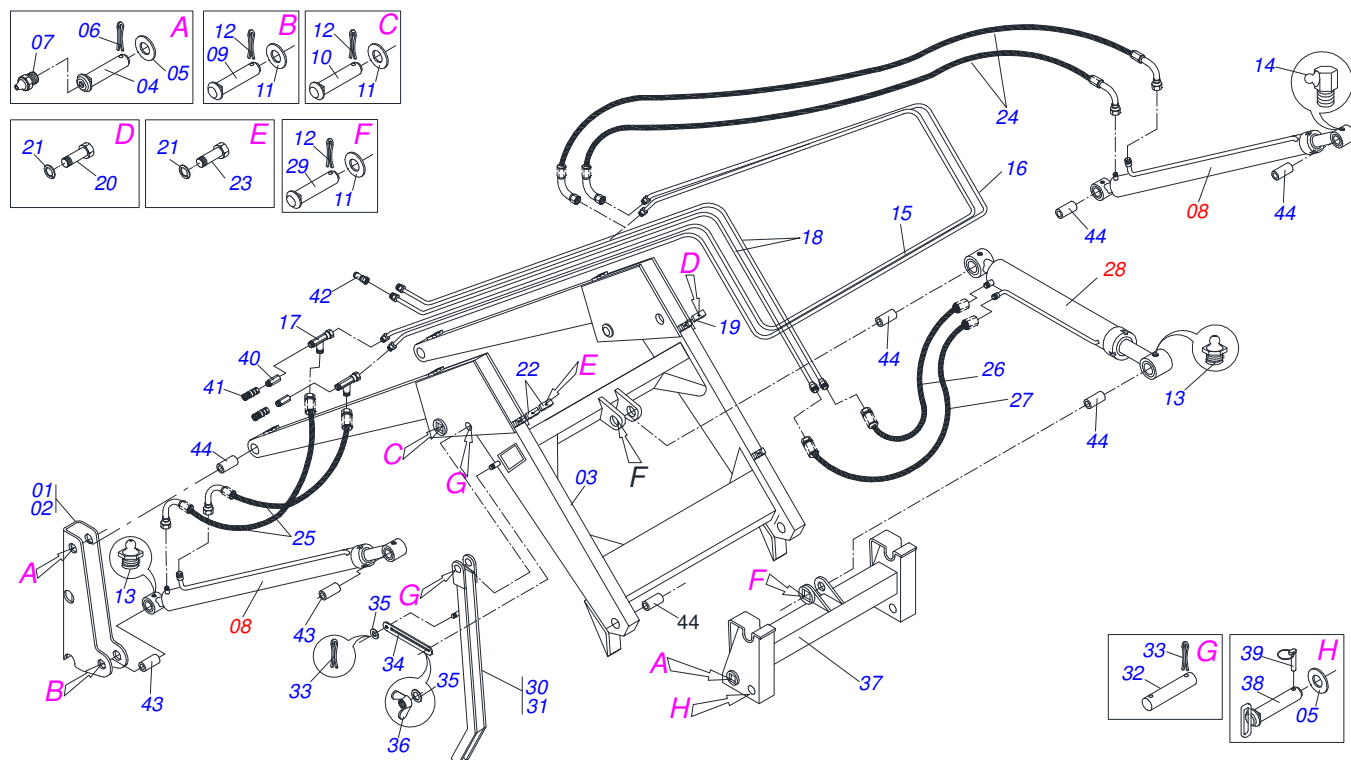
Item	Código	Descrição	Ver Pág.
01	0501068600	TORRE MOVEL DIR PCA	01
02	0501068601	TORRE MOVEL ESQ PCA	01
03	0501068663	SUPT MOVEL PCA 600	01
04	0511019519	EIXO ARTIC 37,2X 131,5 PQ P/GRAX ZN PCA 600	04
05	0511019685	ARRUELA LISA 38,50 X 60 X 1,90 ZN	02
06	0503010534	CONTRAPINO 3/8 X 2.1/2 ZN 1G13300	02
07	0503010002	GRAXEIRA 1800	02
08	0511040310	CIL H 44,45 X 76,2 X 817 X 560	8 02
09	0521010904	EIXO ARTIC 37,2 X 113 PQ PCA600 ZN	02
10	0511019520	EIXO ARTIC 37,2/37X133,5 PQ PCA ZN	02
11	0501068621	DISTRIBUIDOR OLEO INTERNO PCA	01
12	0501068622	DISTRIBUIDOR OLEO EXTERNO PCA	01
13	0511061632	DISTR OLEO SUP INT R NPT PCA 600	02
14	0531011180	CORPO SUP PRESILHA PCA	03
15	0501010080	PARAF SEXT NC 3/8X1 1/2 G2 ZN 1K04470	03
16	0503010025	ARRUELA PRESSAO 3/8 ZN 1K01527	06
17	0501010096	PARAF 3/8 UNC X 2 C S G.2 ZN	03
18	0501080688	MANG 3/8 X 650 TC-TC 90G	02
19	0503011968	ADAPT T C/PORCA GIRAT LAT3/4 8R6X-S	02
20	0511019876	NIPLE 1/2 NPT X 3/4 UNF X 45 PCA	02
21	0501053835	FEMEA ENGATE RAPIDO AGRICOLA 1/2 NPT COM TAMPA	02
22	0501053834	MACHO ENGATE RAPIDO AGRICOLA 1/2 NPT COM TAMPA	02
23	0501080599	MANG 3/8 X 650 TR-TC	02
24	0501080635	MANG 3/8 X 500 TR-TR	01
25	0501080709	MANG 3/8 X 550 TR-TR	01
26	0511040627	CIL H 44,45 X 76,2 X 668 X 418 PCA	7 01
27	0511019521	EIXO ARTIC 37,2/37,0 X 121 PQ PCA 600 ZN	02
28	0501068598	SUPT ARTICULADOR PCA 600	01
29	0501069447	EIXO ARTIC 37,2/X195 C/PUX PCA ZN	02
30	0501047456	LDA 2400 COMPL PCA 600 S-0597	01



PCA 600 VALMET / VALTRA 800/900-4
SUPORTE MOVEL 600 SHT S-0198

Página 2
0909090283

Item	Código	Descrição	Ver Pág.
30A	0501068592	LAMINA DIANT AGRICOLA PCA 600	01
30B	0622360016	RASPADOR REV 2400 PD	01
30C	0501012240	PARAF 5/8 UNC X 2.1/2 CEPQ G.5 ZN	08
30D	0501012140	ARRUELA LISA 16,50 X 40 X 4,00 ZN	08
30E	0503011445	ARRUELA PRESSAO 5/8 SA	08
30F	0503010013	PORCA S. 5/8 UNC G.5 ZN	08
30G	0501063411	SAPATA ESTAB	02
30H	0501010571	PRISION 3/4 NC X 3/4 NF X 56 ZN	04
30I	0501010322	ARRUELA LISA 20,50 X 46 X 4,00 ZN	04
30J	0503010335	PORCA S. 3/4 UNF (PESADA) G.5 ZN	04
31	0501068595	DESC DIR PCA	01
32	0501068599	DESC ESQ PCA	01
33	0511013598	EIXO JUNCAO 3/4 X 120 PCA ZN	02
34	0503010131	CONTRAPINO 3/16 X 1.1/2	06
35	0511019634	TRAVA DESC PCA	02
36	0511017302	ARRUELA LISA 13,50 X 32,50 X 3,0 ZN	06
37	0503010918	PORCA BORBOLETA 1/2 NC SA	02
38	0503030430	PINO TRAVA 7/16 X 50	02
39	0502010477	CORPO SUP PRESILHA	02



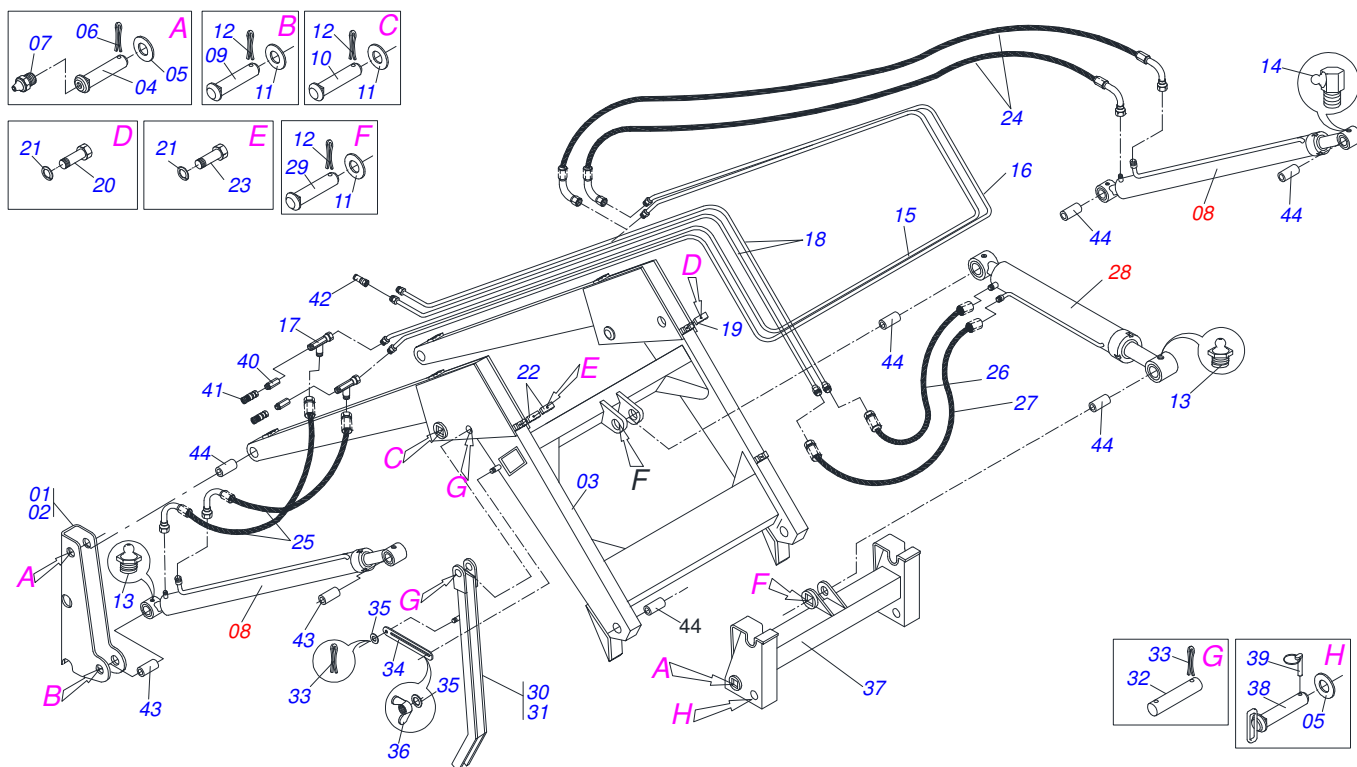
Item	Código	Descrição	Ver Pág.	QT
01	0501068600	TORRE MOVEL DIR PCA		01
02	0501068601	TORRE MOVEL ESQ PCA		01
03	0501068663	SUPT MOVEL PCA 600		01
04	0511019519	EIXO ARTIC 37,2X 131,5 PQ P/GRAX ZN PCA 600		04
05	0511019685	ARRUELA LISA 38,50 X 60 X 1,90 ZN		04
06	0503010534	CONTRAPINO 3/8 X 2.1/2 ZN 1G13300		04
07	0503010002	GRAXEIRA 1800		04
08	0511040310	CIL H 44,45 X 76,2 X 817 X 560	8	02
09	0511019520	EIXO ARTIC 37,2/37X133,5 PQ PCA ZN		02
10	0521010904	EIXO ARTIC 37,2 X 113 PQ PCA600 ZN		02
11	0511019685	ARRUELA LISA 38,50 X 60 X 1,90 ZN		08
12	0503010534	CONTRAPINO 3/8 X 2.1/2 ZN 1G13300		08
13	0503010002	GRAXEIRA 1800		04
14	0503010003	GRAXEIRA 1845 3/8		02
15	0501068621	DISTRIBUIDOR OLEO INTERNO PCA		01
16	0501068622	DISTRIBUIDOR OLEO EXTERNO PCA		01
17	0503011968	ADAPT T C/PORCA GIRAT LAT3/4 8R6X-S		02
18	0511061632	DISTR OLEO SUP INT R NPT PCA 600		02
19	0531011180	CORPO SUP PRESILHA PCA		03
20	0503010237	PARAF 3/8 UNC X 1 C S G.5 ZN		03
21	0503010025	ARRUELA PRESSAO 3/8 ZN 1K01527		06
22	0502010477	CORPO SUP PRESILHA		06
23	0501010096	PARAF 3/8 UNC X 2 C S G.2 ZN		03
24	0501080688	MANG 3/8 X 650 TC-TC 90G		02
25	0501080599	MANG 3/8 X 650 TR-TC		02
26	0501080635	MANG 3/8 X 500 TR-TR		01
27	0501080709	MANG 3/8 X 550 TR-TR		01
28	0511040627	CIL H 44,45 X 76,2 X 668 X 418 PCA	7	01
29	0511019521	EIXO ARTIC 37,2/37,0 X 121 PQ PCA 600 ZN		02
30	0501068595	DESC DIR PCA		01
31	0501068599	DESC ESQ PCA		01



PCA 600 VALMET / VALTRA 800/900-4
SUPORTE MOVEEL 600 SHT S-0104

Página 3
0909092260

Item	Código	Descrição	Ver Pág.	QT
32	0511013598	EIXO JUNCAO 3/4 X 120 PCA ZN		02
33	0503010131	CONTRAPINO 3/16 X 1.1/2		06
34	0511019634	TRAVA DESC PCA		02
35	0511017302	ARRUELA LISA 13,50 X 32,50 X 3,0 ZN		06
36	0503010918	PORCA BORBOLETA 1/2 NC SA		02
37	0501068598	SUPT ARTICULADOR PCA 600		01
38	0501069447	EIXO ARTIC 37,2/X195 C/PUX PCA ZN		02
39	0503030430	PINO TRAVA 7/16 X 50		02
40	0511019876	NIPLE 1/2 NPT X 3/4 UNF X 45 PCA		02
41	0501053835	FEMEA ENGATE RAPIDO AGRICOLA 1/2 NPT COM TAMPA		02
42	0501053834	MACHO ENGATE RAPIDO AGRICOLA 1/2 NPT COM TAMPA		02
43	0521010514	LUVA INT 38,1/38,2 X 52,9 X 50		06
44	0511019740	LUVA INTERNA 37,70 X 45,15 X 70		04



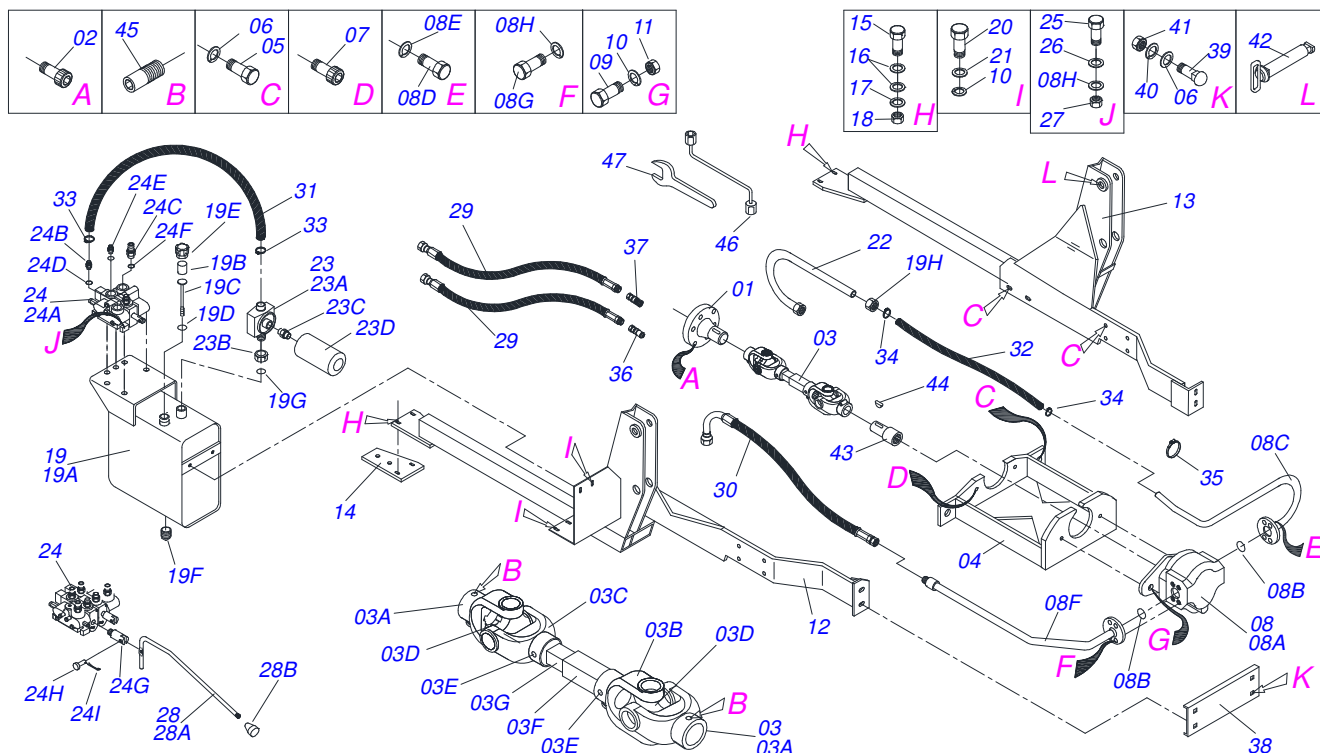
Item	Código	Descrição	Ver Pág.	QT
01	0501068600	TORRE MOVEL DIR PCA		01
02	0501068601	TORRE MOVEL ESQ PCA		01
03	0501068663	SUPT MOVEL PCA 600		01
04	0511019519	EIXO ARTIC 37,2X 131,5 PQ P/GRAX ZN PCA 600		04
05	0511019685	ARRUELA LISA 38,50 X 60 X 1,90 ZN		04
06	0503010534	CONTRAPINO 3/8 X 2.1/2 ZN 1G13300		04
07	0503010002	GRAXEIRA 1800		04
08	0511040310	CIL H 44,45 X 76,2 X 817 X 560	8	02
09	0521010904	EIXO ARTIC 37,2 X 113 PQ PCA600 ZN		02
10	0511019520	EIXO ARTIC 37,2/37X133,5 PQ PCA ZN		02
11	0511019685	ARRUELA LISA 38,50 X 60 X 1,90 ZN		08
12	0503010534	CONTRAPINO 3/8 X 2.1/2 ZN 1G13300		08
13	0503010002	GRAXEIRA 1800		04
14	0503010003	GRAXEIRA 1845 3/8		02
15	0501068621	DISTRIBUIDOR OLEO INTERNO PCA		01
16	0501068622	DISTRIBUIDOR OLEO EXTERNO PCA		01
17	0503011968	ADAPT T C/PORCA GIRAT LAT3/4 8R6X-S		02
18	0501068615	DISTRIBUIDOR OLEO SUPERIOR INTERNO BT SC PCA		02
19	0531011180	CORPO SUP PRESILHA PCA		03
20	0503010237	PARAF 3/8 UNC X 1 C S G.5 ZN		03
21	0503010025	ARRUELA PRESSAO 3/8 ZN 1K01527		06
22	0502010477	CORPO SUP PRESILHA		06
23	0501010096	PARAF 3/8 UNC X 2 C S G.2 ZN		03
24	0501080688	MANG 3/8 X 650 TC-TC 90G		02
25	0501080599	MANG 3/8 X 650 TR-TC		02
26	0501080635	MANG 3/8 X 500 TR-TR		01
27	0501080709	MANG 3/8 X 550 TR-TR		01
28	0511040627	CIL H 44,45 X 76,2 X 668 X 418 PCA	7	01
29	0511019521	EIXO ARTIC 37,2/37,0 X 121 PQ PCA 600 ZN		02
30	0501068595	DESC DIR PCA		01
31	0501068599	DESC ESQ PCA		01



PCA 600 VALMET / VALTRA 800/900-4
SUPT. MOVEL/CIRC.HIDR. 600 BT S-0104

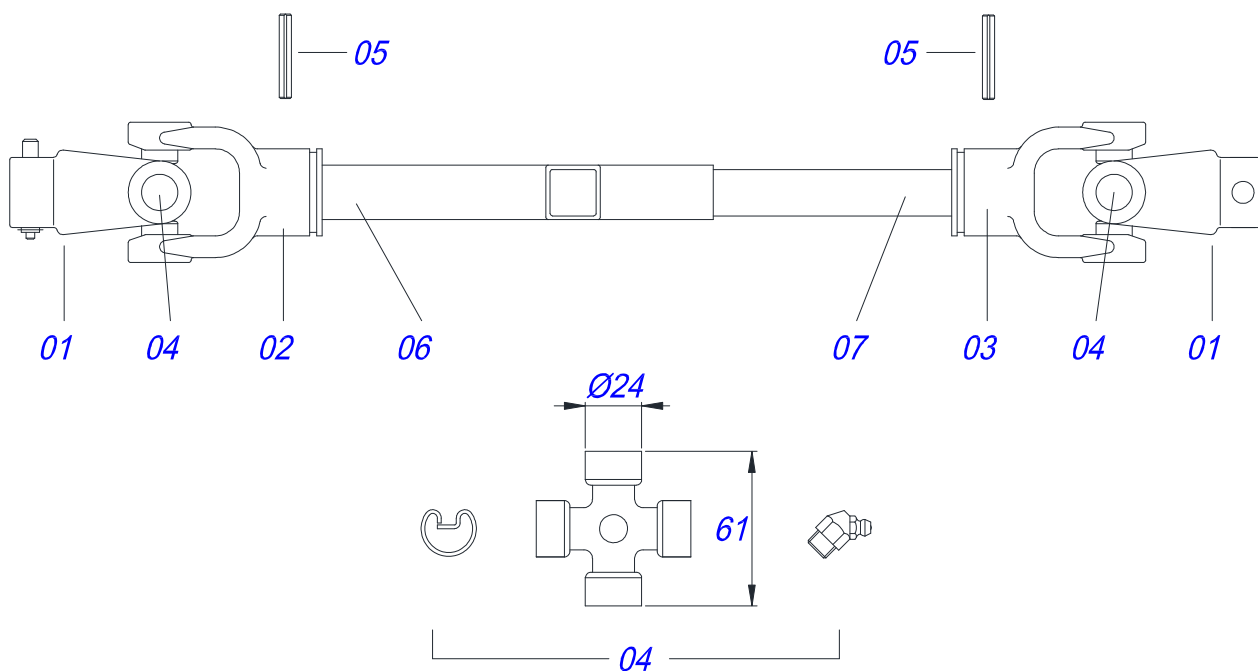
Página 4
0909092258

Item	Código	Descrição	Ver Pág.	QT
32	0511013598	EIXO JUNCAO 3/4 X 120 PCA ZN		02
33	0503010131	CONTRAPINO 3/16 X 1.1/2		06
34	0511019634	TRAVA DESC PCA		02
35	0511017302	ARRUELA LISA 13,50 X 32,50 X 3,0 ZN		06
36	0503010918	PORCA BORBOLETA 1/2 NC SA		02
37	0501068598	SUPT ARTICULADOR PCA 600		01
38	0501069447	EIXO ARTIC 37,2/X195 C/PUX PCA ZN		02
39	0503030430	PINO TRAVA 7/16 X 50		02
40	0511019876	NIPLE 1/2 NPT X 3/4 UNF X 45 PCA		02
41	0501053835	FEMEA ENGATE RAPIDO AGRICOLA 1/2 NPT COM TAMP		02
42	0501053834	MACHO ENGATE RAPIDO AGRICOLA 1/2 NPT COM TAMP		02
43	0521010514	LUVA INT 38,1/38,2 X 52,9 X 50		06
44	0511019740	LUVA INTERNA 37,70 X 45,15 X 70		04

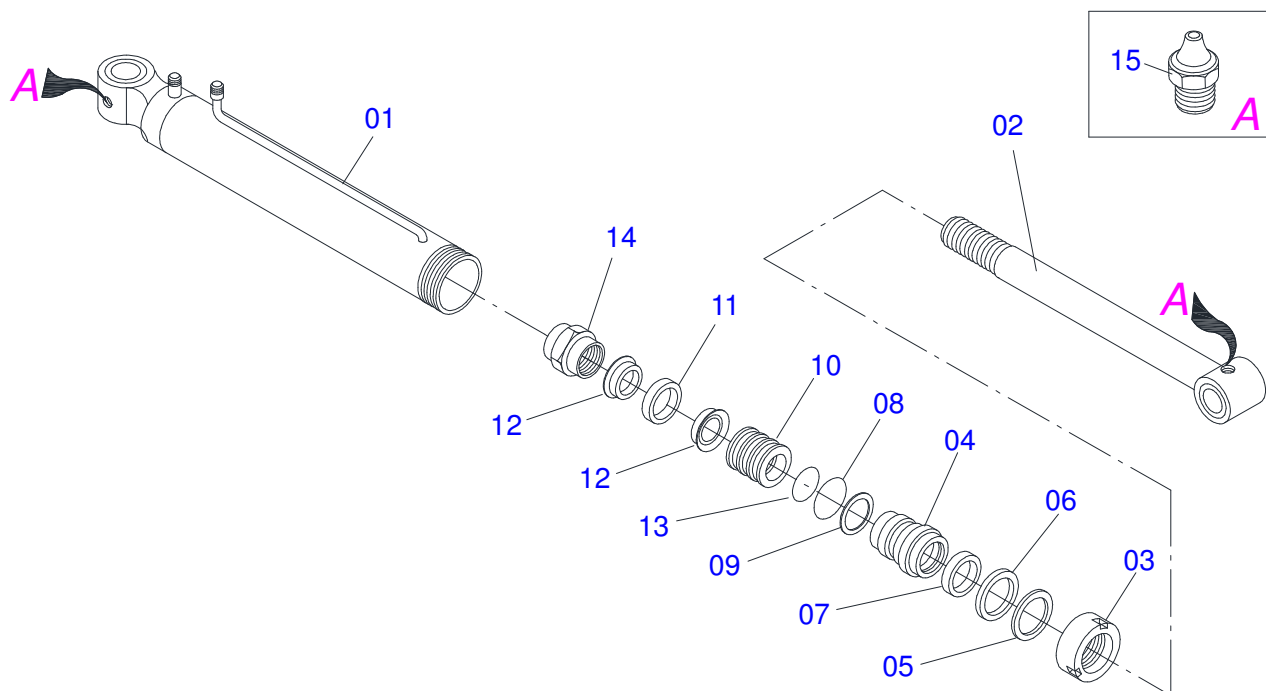


Item	Código	Descrição	Ver Pág.
01	0521016647	FLANGE ACOPL PCA VTR 800-4	01
02	0503011313	PARAF M 8 X 1,25 X 50 C C S I 12.9	06
03	0501049304	CARDAN 20X 466 T10/T10 CC1071/1	6 01
03A	0502010886	TERM 10-20 C/ F 1 C/ CHAV CC-121	02
03B	0502010559	TERM 2-20 C/ FQ 28,48/28,53 CC12	01
03C	0502010562	TERM 3-20 C/ FQ 22,05/22,10 CC11	01
03D	0503010835	CRUZETA CARDAN CC-04	02
03E	0503010839	PINO ELAST 701192 8 X 50	02
03F	0521016649	LUVA 22,50/22,80X28,63/28,53 X 210	01
03G	0521016648	EIXO Q22,1/22,23X165 PCA VTR 800-4	01
04	0511061456	SUPT BOMBA PCA/PD VTR 800-4	01
05	0503011188	PARAF M16X 2 X 50 CS 8.8 ZN 1K19302	16
06	0503010027	ARRUELA PRESSAO 5/8 ZN 1K01574	16
07	0503010728	PARAF M10 X 1,5 X 30 C C S I 12.9	02
08	0501052059	BOMBA 40L C/DUTOS PD VTR 800-4	01
08A	0503060153	BOMBA 40L 1/2 ENT 1.1/8 30G PARKER	01
08B	0503010173	ANEL O RING 2-220 N 3006-9B	02
08C	0511062361	DUTO SUCCAO BOMBA PD/PCA VTR 800-4	01
08D	0503010355	PARAF 7/16 UNC X 1 C S G.2 ZN	04
08E	0503010180	ARRUELA PRESSAO 7/16 ZN 1K01546	04
08F	0501067702	DUTO PRESSAO BOMBA MF275-4MB	01
08G	0503010237	PARAF 3/8 UNC X 1 C S G.5 ZN	04
08H	0503010025	ARRUELA PRESSAO 3/8 ZN 1K01527	07
09	0503011082	PARAF 1/2 UNC X 1.3/4 CSRT G.5 ZN	02
10	0503010019	ARRUELA PRESSAO 1/2 ZN 1K01556	06
11	0503010060	PORCA S. 1/2 UNC G.5 ZN	02
12	0511061454	CHASSI DIR PCA VTR 800-4 SHT	01
13	0511061453	CHASSI ESQ PCA VTR 800-4	01
14	0521013656	SAPATA FIX CHASSI D/E PD V800-4	02
15	0501010500	PARAF 3/4 UNC X 3 C S G.5 ZN	04
16	0501010322	ARRUELA LISA 20,50 X 46 X 4,00 ZN	08

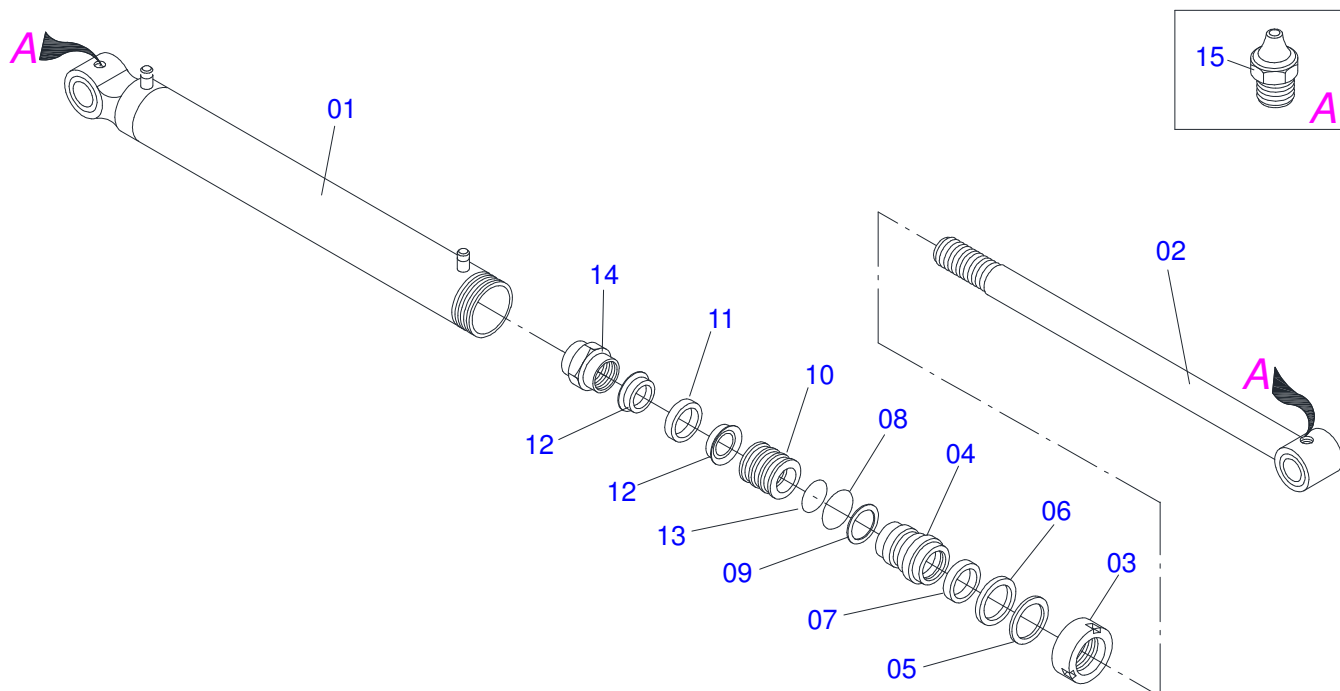
Item	Código	Descrição	Ver Pág.
17	0503010023	ARRUELA PRESSAO 3/4 ZN 1K01584	04
18	0503010014	PORCA S. 3/4 UNC (PESADA) G.5 ZN	04
19	0501047808	RESERVATORIO OLEO COMPL PD-MF 290	01
19A	0501068882	RESERVATORIO OLEO PD-MF 290	01
19B	0503030044	ELEM FILTRANTE AR PD CBT	01
19C	0501060975	MEDIDOR OLEO 155 PD CBT,V,MF,FORD	01
19D	0503010185	ANEL O RING 2-221 N 3006-9B	01
19E	0502020472	CORPO TAMPA TANQUE PD SHT	01
19F	0503031604	BUJAO 1/2 BSP X 17	01
19G	0503010046	ANEL O RING 2-216 N 3006-9B	01
19H	0501016309	PORCA R2 UNC 16 FPP X SEXT 2.5/16	01
20	0501010161	PARAF 1/2 UNC X 1.1/4 C S G.2 ZN	04
21	0511017302	ARRUELA LISA 13,50 X 32,50 X 3,0 ZN	04
22	0501063383	DUTO SAIDA TANQUE PDV 118/PDF 5600	01
23	0501041108	FILTRO RETORNO MAIOR COMPL	01
23A	0502050002	CABCT FILTRO RETORNO	01
23B	0501010594	PORCA 1 BSP S 1.5/8 ZN	01
23C	0501010595	NIPLE R1 UNF SEXT.1.1/8 X 37 ZN	01
23D	0503010183	FILTRO RETORNO TF PS-012H (HIB5802)	01
24	0501048916	COM DUPL COMPL 1/2 RACINE PCA SHT	01
24A	0503060081	COM DUPLO 1/2"	01
24B	0501010591	BICO R1.1/6 UNC (SEXT.1.1/4 X 74) P/MANG 1	01
24C	0501010589	NIPLE R. 1.1/16UN SEXT 1.1/4 X 52	01
24D	0503010602	ANEL O RING 2-211 N 3006-9B	02
24E	0511010111	NIPLE 7/8 NF X 3/4 NF SEXT 1 X 43	04
24F	0503010045	ANEL O RING 2-116 N 3006-9B 1G05420	04
24G	0503030347	FIXD SUP ALAV M8 X 1,25 X 45 COM1/2	02
24H	0521010533	EIXO JUNCAO 7,85 X 25 ZN	02
24I	0503010140	CONTRAPINO 1/8 X 3/4	02
25	0503010849	PARAF 3/8 UNC X 1.1/2 C S G.5 ZN	03
26	0501010984	ARRUELA LISA 10,50 X 27 X 3,00 ZN	03
27	0503010026	PORCA S. 3/8 UNC G.5 ZN	03
28	0501047852	ACIONADOR DO COMANDO COMPLETO	02
28A	0501069069	ACIOND COM V 985-4/AX 4.75	02
28B	0503030878	MANIPULO ALAVANCA	02
29	0501080242	MANGUEIRA 3/8 X 1200 TR-TM	04
30	0501080705	MANG 3/4 X 3000 TR-TC	01
31	0501013822	MANG 1 X 650 AB-AB	01
32	0501011012	MANG 1.1/4 X 1650 AB-AB	01
33	0503010184	ABRAC 1.1/4 A 1.1/2 25A38 LARG. 9MM	02
34	0503010243	ABRAC 1.1/2 A 2 38-51 LARG. 9MM 1G	02
35	0503010246	ABRAC 2 A 2.1/2 51-64 LARG. 14MM	02
36	0501053834	MACHO ENGATE RAPIDO AGRICOLA 1/2 NPT COM TAMPA	02
37	0501053835	FEMEA ENGATE RAPIDO AGRICOLA 1/2 NPT COM TAMPA	02
38	0521016679	PROT FRONTAL BOMBA PCA VTR800-4	01
39	0503012407	PARAF 5/8 UNC X 1.1/2 CAPQ G.5 ZN	04
40	0501012140	ARRUELA LISA 16,50 X 40 X 4,00 ZN	10
41	0503010013	PORCA S. 5/8 UNC G.5 ZN	04
42	0511061385	EIXO JUNCAO 37,20X168 C/PUX PCA 600	02
43	0511062516	EIXO 80 ESTR X 1.1/8 30G VTR 800	01
44	0503031031	CHAVETA Q 1/4 X 35	02
45	0503011148	PARAF 3/8 UNC X 1/2 S C S I 12.9	02
46	0501068213	CHAVE DUPLA 5/8 X 3/4 CABO CIL PD	01
47	0511010153	CHAVE FIXA 2.5/16	01



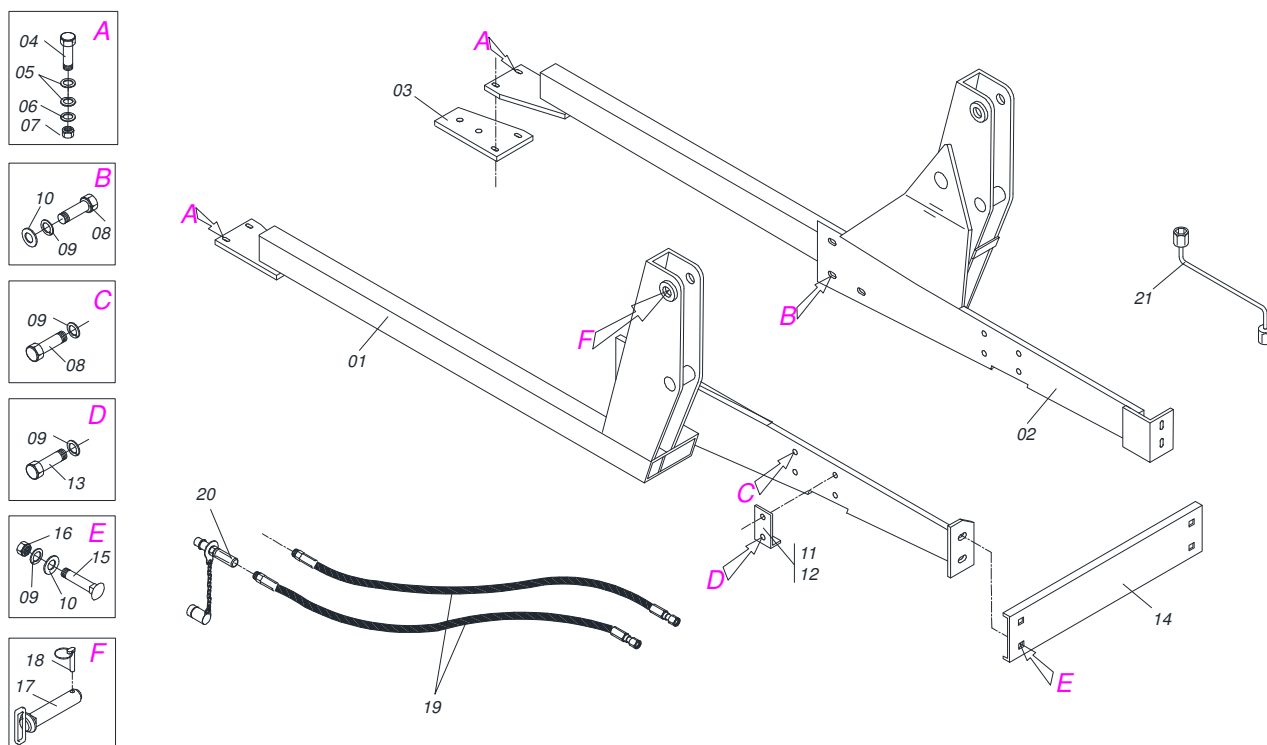
Item	Código	Descrição	Ver Pág.
00	0501049304	CARDAN 20X 466 T10/T10 CC1071/1	6
01	0502010886	TERM 10-20 C/ F 1 C/ CHAV CC-121	02
02	0502010559	TERM 2-20 C/ FQ 28,48/28,53 CC12	01
03	0502010562	TERM 3-20 C/ FQ 22,05/22,10 CC11	01
04	0503010835	CRUZETA CARDAN CC-04	02
05	0503010839	PINO ELAST 701192 8 X 50	02
06	0521016649	LUVA 22,50/22,80X28,63/28,53 X 210	01
07	0521016648	EIXO Q22,1/22,23X165 PCA VTR 800-4	01



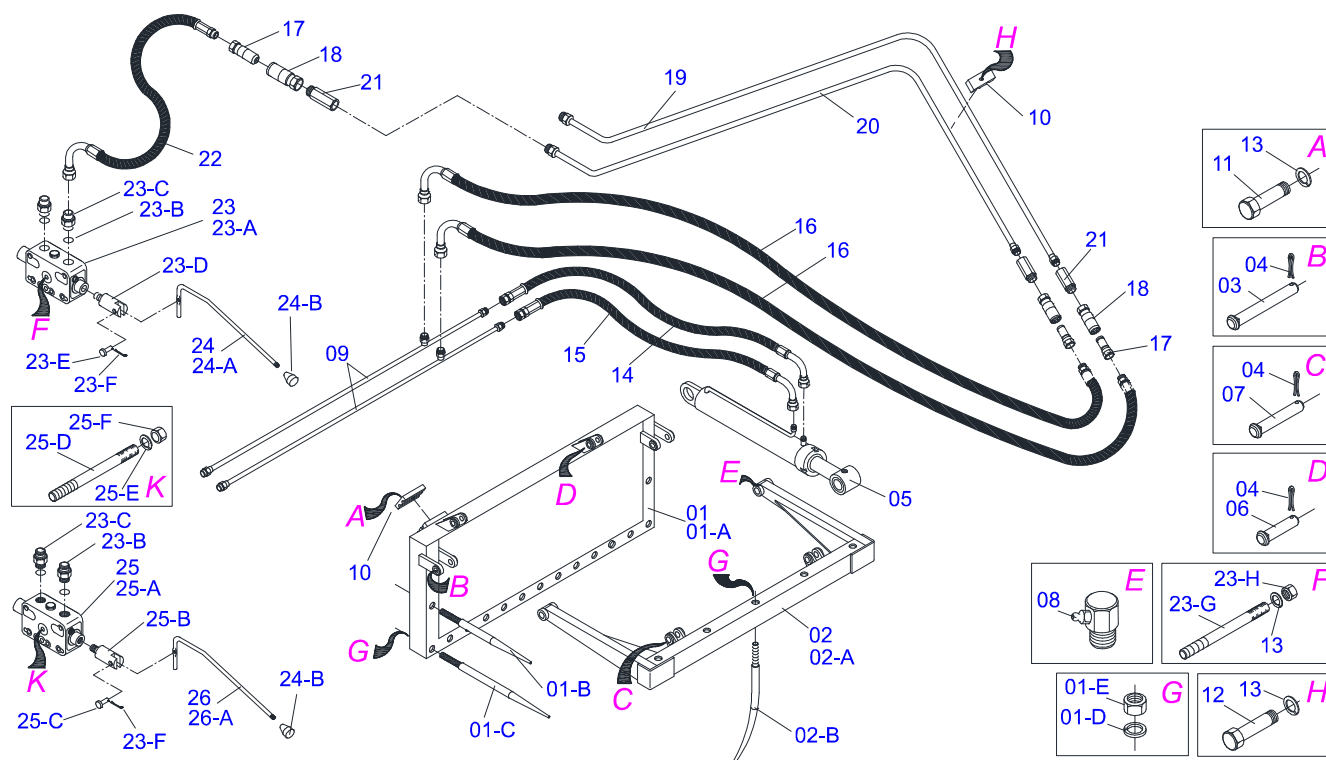
Item	Código	Descrição	Ver Pág.	QT
01	0511063212	CAMISA 76,20 X 592,50 PCA 600 MF 250X		01
02	0501068711	EXTENSOR 44,45 X 570 PCA 600		01
03	0502011899	TAMPA MOVEL 76,2 STA3		01
04	0502011897	SUPT ANEIS 44,45 X 76,2 STA3-RT		01
05	0503010761	ANEL RASPD D-1750		01
06	0503010990	GAXETA 1870-1750-375-B		01
07	0503010949	ANEL G.I.1.3/4X3X1/2 W2-2000-500 PK		01
08	0503010343	ANEL O RING 2-334 N 3006-9B 1G85259		01
09	0503011059	ANEL BACK-UP 8-334 1G31146		01
10	0502011898	EMBOLO 44,45 X 76,2		01
11	0503010992	ANEL G.E.3 X3X1/2 W2-3000-500 PK		01
12	0503012768	GAXETA 3750-2250		02
13	0503010042	ANEL O RING 2-214 N 3006-9B 1G05116		01
14	0503010063	PORCA S. AUTOTRAV C/NYLON 1 UNS ALTA G.5 ZN		01
15	0503010002	GRAXEIRA 1800		02
16	0503030387	PLUG CILINDRICO N-004		02



Item	Código	Descrição	Ver Pág.	QT
01	0511061482	CAMISA 76,2 X 668		01
02	0511062096	EXTENSOR 44,45 X 708		01
03	0502011899	TAMPA MOVEL 76,2 STA3		01
04	0502011897	SUPT ANEIS 44,45 X 76,2 STA3-RT		01
05	0503010761	ANEL RASPD D-1750		01
06	0503010990	GAXETA 1870-1750-375-B		01
07	0503010949	ANEL G.I.1.3/4X3X1/2 W2-2000-500 PK		01
08	0503010343	ANEL O RING 2-334 N 3006-9B 1G85259		01
09	0503011059	ANEL BACK-UP 8-334 1G31146		01
10	0502011898	EMBOLO 44,45 X 76,2		01
11	0503010992	ANEL G.E.3 X3X1/2 W2-3000-500 PK		01
12	0503012768	GAXETA 3750-2250		02
13	0503010345	ANEL O RING 2-218 N 3006-9B 1G04609		01
14	0503010063	PORCA S. AUTOTRAV C/NYLON 1 UNS ALTA G.5 ZN		01
15	0503010002	GRAXEIRA 1800		02
16	0501033655	JOGO REP COMPL CIL 44,45 X 76,2		



Item	Código	Descrição	Ver Pág.	QT
01	0511065164	CHASSI DIR BT PCA VTR 700-4		01
02	0511065166	CHASSI ESQ PCA VTR 700-4		01
03	0521013656	SAPATA FIX CHASSI D/E PD V800-4		02
04	0501010500	PARAF 3/4 UNC X 3 C S G.5 ZN		04
05	0501010322	ARRUELA LISA 20,50 X 46 X 4,00 ZN		04
06	0503010023	ARRUELA PRESSAO 3/4 ZN 1K01584		04
07	0503010014	PORCA S. 3/4 UNC (PESADA) G.5 ZN		04
08	0503011188	PARAF M16X 2 X 50 CS 8.8 ZN 1K19302		10
09	0503010027	ARRUELA PRESSAO 5/8 ZN 1K01574		14
10	0501012140	ARRUELA LISA 16,50 X 40 X 4,00 ZN		10
11	0541011009	BATEDOR DIR PD/PCA VTR700-4		01
12	0541011010	BATEDOR ESQ PD/PCA VTR700-4		01
13	0503011730	PARAF M16 X 2 X 60 C S 10.9 ZN		04
14	0541011011	PROT FRONTAL BOMBA PCA VTR700-4		01
15	0503012407	PARAF 5/8 UNC X 1.1/2 CAPQ G.5 ZN		04
16	0503010013	PORCA S. 5/8 UNC G.5 ZN		04
17	0511064616	EIXO JUNCAO 37,20 X 175 C/PUXADOR		02
18	0503030430	PINO TRAVA 7/16 X 50		02
19	0501080528	MANG 3/8 X 3700 TR-TM		04
20	0501053834	MACHO ENGATE RAPIDO AGRICOLA 1/2 NPT COM TAMPA		04
21	0501068213	CHAVE DUPLA 5/8 X 3/4 CABO CIL PD		01



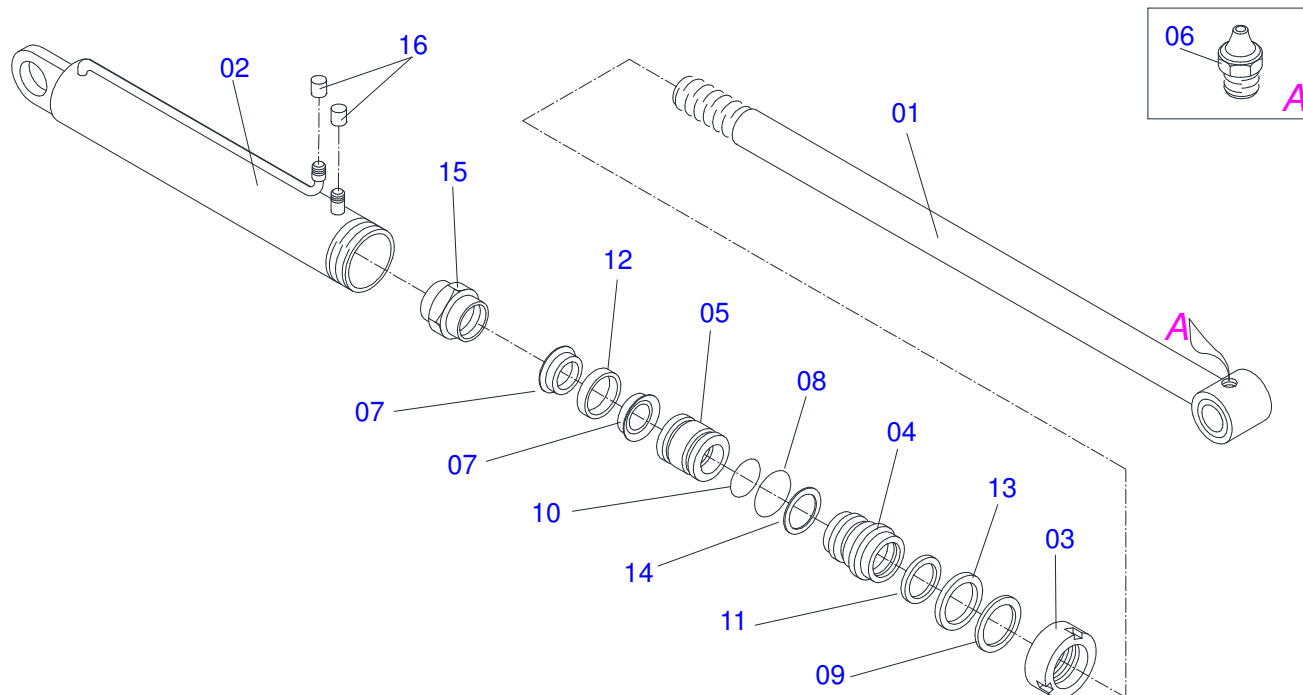
Item	Código	Descrição	Ver Pág.
00	0501047458	GSA 600 COMP C/A P/COM RACINI 1/2	01
00A	0511040471	GSA 600 COMPL P/COMANDO RACINI 3/8	01
01	0501051502	CHASSI FIXO C/DENTES GSA	01
01A	0501068609	CHASSI FIXO GSA	01
01B	0511019542	DENTE RETO 1.1/2 X 680 GSA	02
01C	0511019543	DENTE RETO 1.1/2 X 780 GSA	13
01D	0503010012	ARRUELA PRESSAO 1 ZN 1K01602	20
01E	0503010340	PORCA S. 1 UNS 14 FPP (PESADA) G.8 ZN	20
02	0501051503	CHASSI MOVEL (1.640)C/DENTES PCA	01
02A	0501068610	CHASSI MOVEL (1.640) PCA 600 / PCA-T 1500 GSA	01
02B	0511019544	DENTE CURVO 1.1/2 X 680 GSA	05
03	0511019623	EIXO JUNCAO 25 X 138 P.Q. GSA ZN	02
04	0503010571	CONTRAPINO 1/4 X 1.1/2	06
05	0501047447	CIL H 38,1 X 63,5 X 420 X 230 GSA	11 02
06	0511019621	EIXO JUNCAO 25 X 71 P.Q. GSA ZN	02
07	0511019622	EIXO JUNCAO 25 X 103 P.Q. GSA ZN	02
08	0503010004	GRAXEIRA 1890 3/8 (1/8 BSP)	02
09	0501068686	DUTO DISTRIB OLEO GSA	02
10	0502010477	CORPO SUP PRESILHA	05
11	0503010751	PARAF 3/8 UNC X 1.1/4 C S G.5 ZN	02
12	0501010096	PARAF 3/8 UNC X 2 C S G.2 ZN	03
13	0503010025	ARRUELA PRESSAO 3/8 ZN 1K01527	13
14	0501080599	MANG 3/8 X 650 TR-TC	02
15	0501080328	MANG 3/8 X 750 TR-TC	02
16	0501080597	MANG 3/8 X 1100 TC-TM	02
17	0501053834	MACHO ENGATE RAPIDO AGRICOLA 1/2 NPT COM TAMPA	04
18	0501053835	FEMEA ENGATE RAPIDO AGRICOLA 1/2 NPT COM TAMPA	04
19	0511061634	DUTO DISTR OLEO ESQ R NPT GSA	01
20	0511061635	DUTO DISTR OLEO DIR R NPT GSA	01
21	0511019876	NIPLE 1/2 NPT X 3/4 UNF X 45 PCA	04



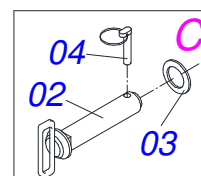
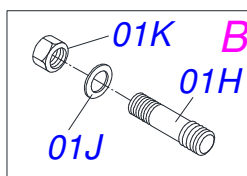
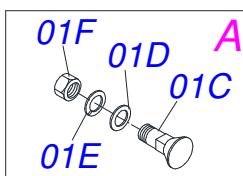
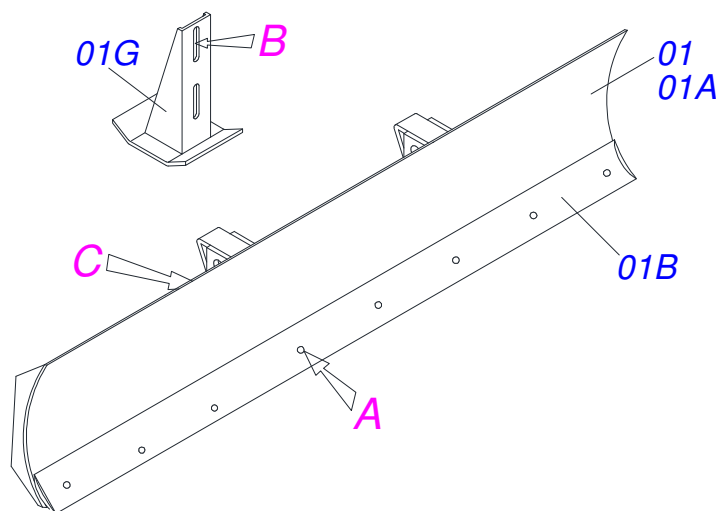
PCA 600 VALMET / VALTRA 800/900-4
GSA 600

Página 10
0909090285

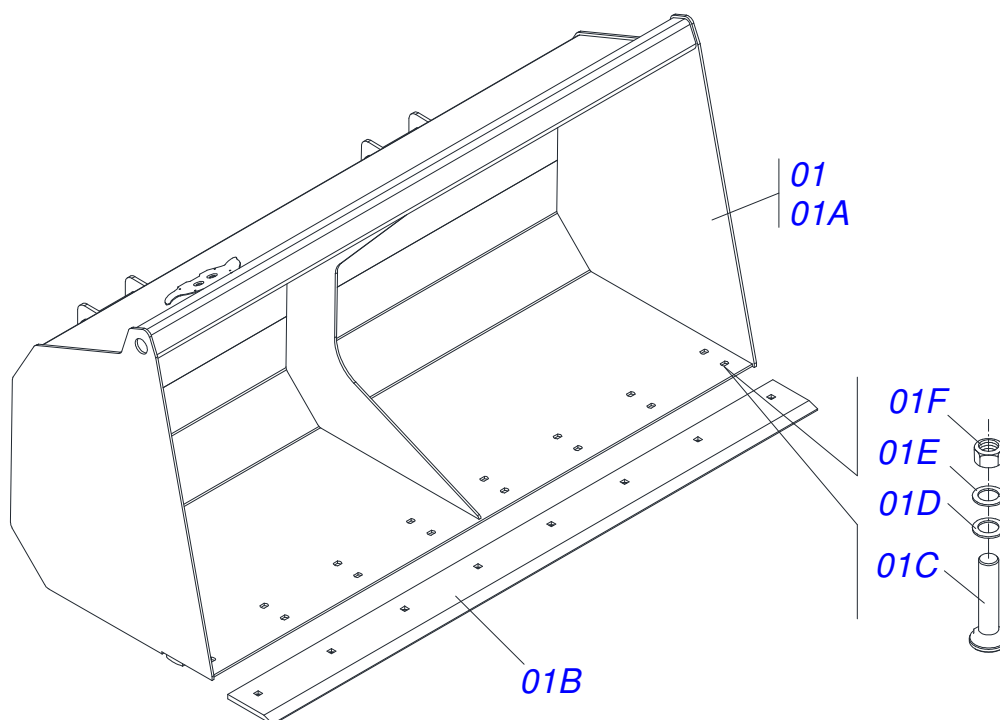
Item	Código	Descrição	Ver Pág.
22	0501080473	MANG 3/8 X 3000 TC-TM	02
23	0501053055	CORPO CENTR 1/2 RAC C/NIPLES GSA	01
23A	0503010423	CORPO CENTRAL 1/2" RAC	01
23B	0503010045	ANEL O RING 2-116 N 3006-9B 1G05420	02
23C	0511010111	NIPLE 7/8 NF X 3/4 NF SEXT 1 X 43	02
23D	0503030265	FIXD SUP ALAV 3/8 UNF X 32 RAC1/2	01
23E	0521010533	EIXO JUNCAO 7,85 X 25 ZN	01
23F	0503010140	CONTRAPINO 1/8 X 3/4	01
23G	0501016988	PRISION 3/8 NC X 3/8 NC X 270	04
23H	0503010026	PORCA S. 3/8 UNC G.5 ZN	08
24	0501047446	ACIOND COM COMPL P/COM 1/2 PCA	01
24A	0501068681	ALAVANCA COMANDO 420 P/COM 1/2 PCA	01
24B	0503030878	MANIPULO ALAVANCA	01
25	0501053585	CORPO CENTR 3/8 COMPL HIDROVER	01
25A	0503010504	CORPO CENTRAL 3/8" RAC	01
25B	0503011050	FIXD INF ALAV RET/RTA 6 HIDROVER	01
25C	0521010532	EIXO JUNCAO 7,93 X 23 1G138964 ZN	01
25D	0521014825	PRISION M8 X 1,00 X 210	03
25E	0503010179	ARRUELA PRESSAO 5/16 ZN 1K01528	06
25F	0503010337	PORCA S. 5/16 UNC G.5 ZN	06
26	0511040480	ACIOND COM COMPL P/COM 3/8 PCA	01
26A	0511064635	ACIOND COM 420 P/COM 3/8 PCA	01
26B	0503030878	MANIPULO ALAVANCA	01



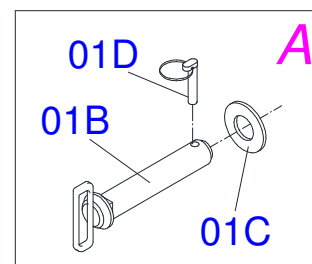
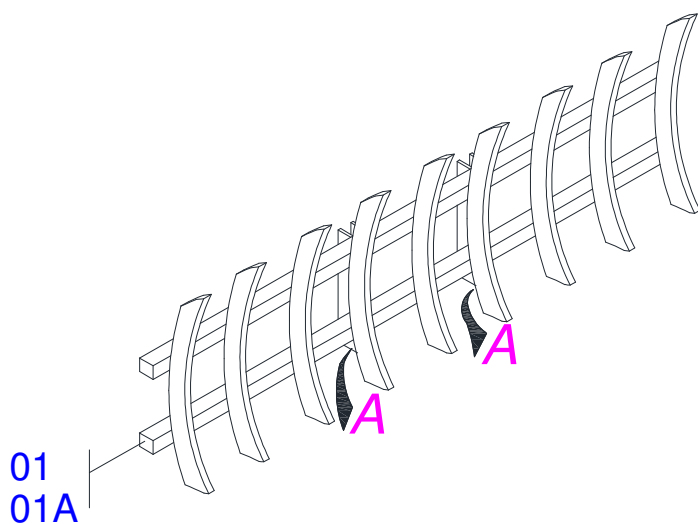
Item	Código	Descrição	Ver Pág.	QT
01	0501068721	EXTENSOR 38,10 X 359 GSA		01
02	0501068722	CAMISA 63,50 X 328 GSA		01
03	0502010471	TAMPA MOVEL 63,50		01
04	0502010780	SUPORTE ANEIS 38,1 X 63,5		01
05	0502010783	EMBOLO 38 X 63,50		01
06	0503010002	GRAXEIRA 1800		01
07	0503010160	GAXETA 2500 2000		02
08	0503010161	ANEL O RING 2-330 N 3006 9B 1G85179		01
09	0503010163	ANEL RASPD D-1500		01
10	0503010285	ANEL O RING 2-222 N 3006-9B 1G85090		01
11	0503010970	ANEL G.I.1.1/2X2X1/2 W1-1650-500 PK		01
12	0503010973	ANEL G.E.2.1/2X3X1/2 W2-2500-500 PK		01
13	0503010989	GAXETA 1870-1500-375-B		01
14	0503011058	ANEL BACK-UP 8-330		01
15	0503011980	PORCA AUTOFREN 1 NF BAIXA		01
16	0503030385	PLUG CILINDRICO N-002		02



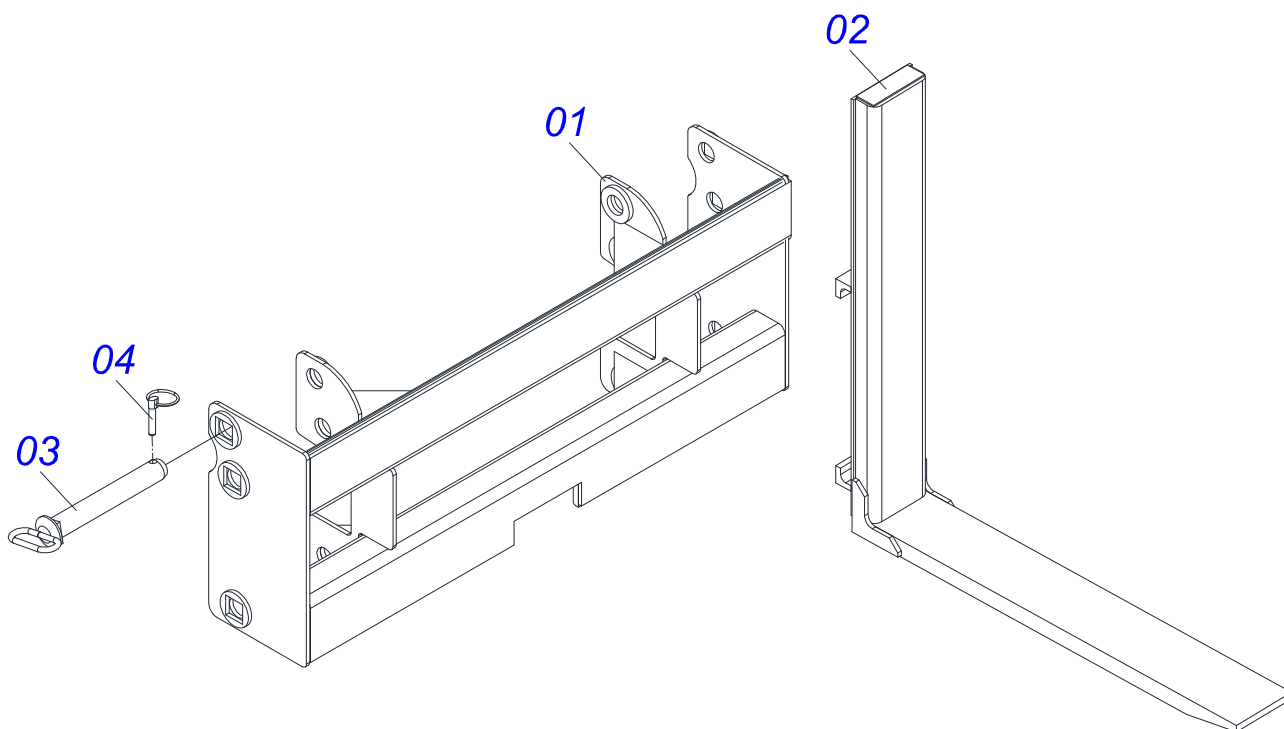
Item	Código	Descrição	Ver Pág.
01	0501047456	LDA 2400 COMPL PCA 600 S-0597	01
01A	0501068592	LAMINA DIANT AGRICOLA PCA 600	01
01B	0622360016	RASPADOR REV 2400 PD	01
01C	0501012240	PARAF 5/8 UNC X 2.1/2 CEPQ G.5 ZN	08
01D	0501012140	ARRUELA LISA 16,50 X 40 X 4,00 ZN	08
01E	0503011445	ARRUELA PRESSAO 5/8 SA	08
01F	0503010013	PORCA S. 5/8 UNC G.5 ZN	08
01G	0501063411	SAPATA ESTAB	02
01H	0501010571	PRISION 3/4 NC X 3/4 NF X 56 ZN	04
01I	0501010322	ARRUELA LISA 20,50 X 46 X 4,00 ZN	04
01J	0503010023	ARRUELA PRESSAO 3/4 ZN 1K01584	04
01K	0503010335	PORCA S. 3/4 UNF (PESADA) G.5 ZN	04
02	0501069447	EIXO ARTIC 37,2/X195 C/PUX PCA ZN	02
03	0511019685	ARRUELA LISA 38,50 X 60 X 1,90 ZN	02
04	0503030430	PINO TRAVA 7/16 X 50	02



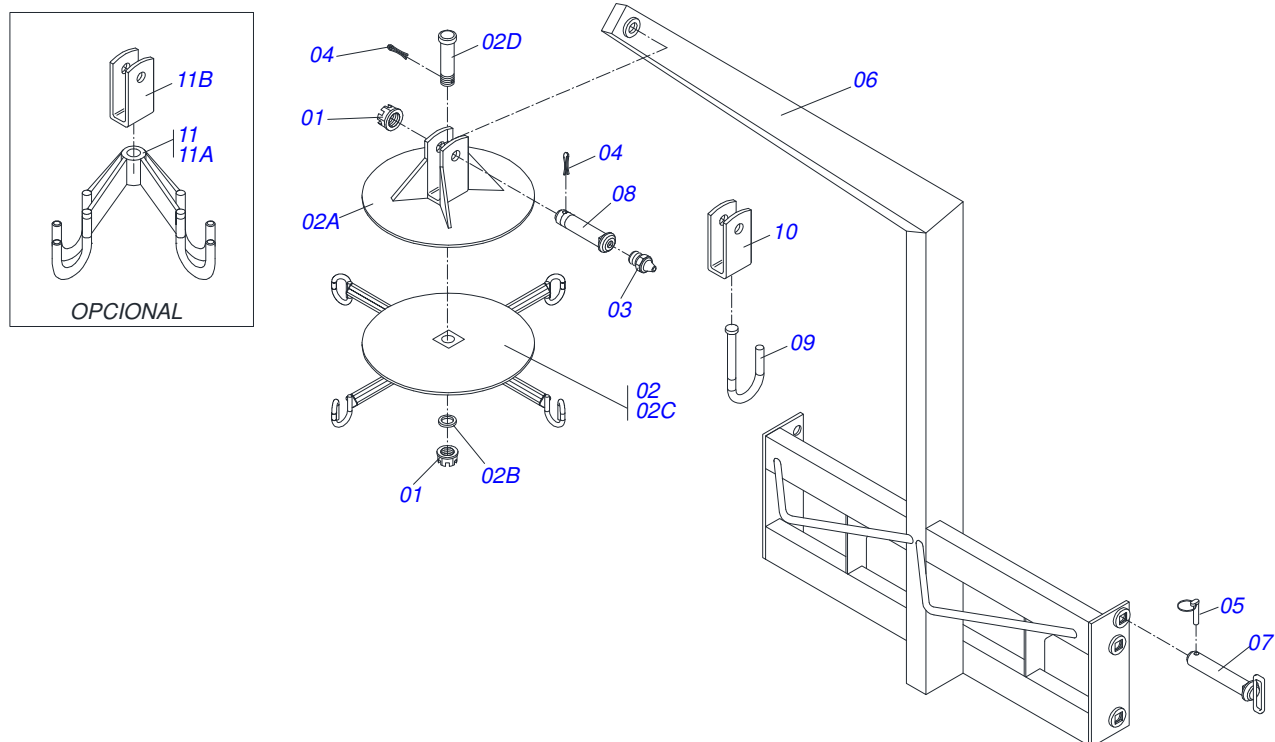
Item	Código	Descrição	Ver Pág.
01	0501047459	PAC 600 COMPL 1700 PERF ALTO S-498	01
01A	0501068594	CACAMBA 1700 PERFIL ALTO PAC	01
01B	0622360007	RASPADOR CACAMBA 1700	01
01C	0501010078	PARAF 1/2 BSW X 1.1/2 CEPQ G.2 ZN	08
01D	0511017302	ARRUELA LISA 13,50 X 32,50 X 3,0 ZN	08
01E	0503010019	ARRUELA PRESSAO 1/2 ZN 1K01556	08
01F	0503010020	PORCA 1/2 BSW 12FPP ALTA ZN 1K03768	08



Item	Código	Descrição	Ver Pág.
01	0501047457	EAG 600 COMPL 9 DENTES S-0597	01
01A	0501068593	ENLEIRADOR AGR 2400 EAG	01
01B	0501069447	EIXO ARTIC 37,2/X195 C/PUX PCA ZN	04
01C	0511019685	ARRUELA LISA 38,50 X 60 X 1,90 ZN	04
01D	0503030430	PINO TRAVA 7/16 X 50	04



Item	Código	Descrição	Ver Pág.
01	0511060430	SUPT P/LANCA SAE	01
02	0511060429	LANCA SAE	02
03	0511060428	PINO ENG SAB ZN	04
04	0503030430	PINO TRAVA 7/16 X 50	04



Item	Código	Descrição	Ver Pág.
01	0501011301	PORCA CAST 1.1/2UNC 6FPP SEX2.5/16ZN	02
02	0501043072	CRUZETA COMPL GAT-R	01
02A	0511068703	U ENG CRUZETA C/BASE GATG-RO	01
02B	0501012916	ARRUELA LISA 38,50 X 66 X 4,75 ZN	01
02C	0501064477	CRUZETA GAT-R	01
02D	0521010555	EIXO JUNCAO 1.1/2 UNC X 141 GAT-R	01
03	0503010002	GRAXEIRA 1800	01
04	0503010010	CONTRAPINO 1/4 X 2.1/2	02
05	0503030430	PINO TRAVA 7/16 X 50	04
06	0511060426	SUPT FIX CRUZETA SAB	01
07	0511060428	PINO ENG SAB ZN	04
08	0521012828	EIXO ARTIC 37,50 X 175 PQ P/GRAX ZN	01
09	0501064475	GANCHO 1.1/4 GAT-R	01
10	0501069722	U ENGATE GANCHO GAT-R	01
11	0501053565	CRUZETA COMPL SAB PD/PCA	01
11A	0511060427	CRUZETA SAB	01
11B	0501069721	U ENGATE CRUZETA GATR	01

ANOTAÇÕES

Lined area for notes, containing 25 horizontal lines for writing.

**PEÇAS ORIGINAIS
TATU**





MARCHESAN IMPLEMENTOS E MÁQUINAS AGRÍCOLAS TATU S.A.

AV. Marchesan, 1979 - Cx. Postal, 131 - CEP 15994-900 - Matão - SP - Brasil

FONE: (16) 3382-8282

(FAX Vendas): +55 16.3382-8297 - (FAX Exportação) + 55 16.3382.1003

e.mail: tatu@marchesan.com.br Home Page: www.marchesan.com.br

Publicações Técnicas: Elaboração
LUIZ CANDIDO

Publicações Técnicas: Revisão
JOSÉ DOMINGOS GASPARI

Contatos Catálogo:
E-mail = jgaspari@marchesan.com.br

**PEÇAS ORIGINAIS
TATU**

