

CATÁLOGO DE PIEZAS

PCA - PALAS DELANTERAS

PCA 600 VALMET / VALTRA 800/900-4

Código: 0501091455



Serie: S-1199

Rev.: 00

Fecha Rev.: NOVIEMBRE/1999

PIEZAS ORIGINALES
TATU



PRODUCTOS

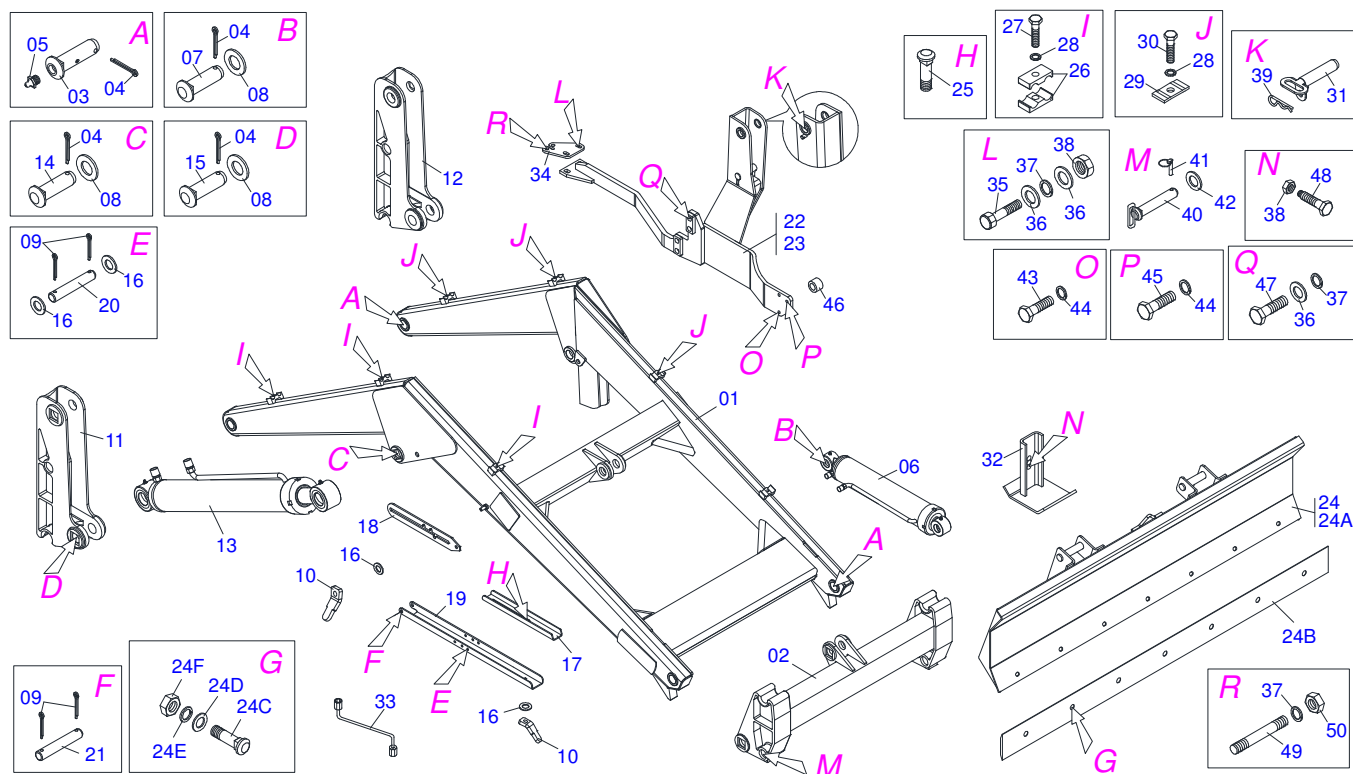
Código	Descripción
0106110241	PCA 600 VTR 800 A900-4 BT CD S-1199
0106110382	PCA 600 VTR 800/800-4 BT SC S-1199
0106110238	PCA 600 VTR 800/800-4 SHT CD S-1199
0106110758	PCA 600 VTR 800/800-4 SHT CD S-1199
0106110239	PCA 600 VTR 800/800-4 SHT SL S-1199
0106110377	PCA 600 VTR 800/800-4BT SC SL S1199
0106110242	PCA 600 VTR 800A900-4 BT CDSL S1199
0106110240	PCA 600 VTR800/800-4SHTCT GSA S1199
0106110243	PCA 600 VTR800A900-4 BTCT GSA S1199
0106110701	PCA/PAC 600 VTR 800-4 SHT CD S-1199

ATENCIÓN: **IMPORTANTE**

MARCHESAN S/A SE RESERVA EL DERECHO DE PERFECCIONAR Y/O MODIFICAR LAS CARACTERÍSTICAS TÉCNICAS DE SUS PRODUCTOS, SIN LA OBLIGACIÓN DE PROCEDER CON LOS YA COMERCIALIZADOS Y SIN CONOCIMIENTO PREVIO DEL DISTRIBUIDOR AUTORIZADO O DEL CONSUMIDOR.

INDICE

0909094059	SOPORTE MOVIL PCA 600	1
0909090283	SOPORTE MOVIL 600 SHT S-0198	2
0909092260	SOPORTE MOVIL 600 SHT S-0104	3
0909092258	SOPORTE MOVIL 600 BT S-0104	4
0909091330	CIRCUITO HIDRAULICO /SHT 800/900-4 S-1199	5
0501049304	CARDAN 20 X 466 T10/T10	6
0511040627	CILINDRO HIDRAULICO 44,45 X 76,2 X 668 X 418	7
0511040310	CILINDRO HIDRAULICO 44,45 X 76,2 X 817 X 560	8
0909092262	PCA 600 VTR BL 700 BT SC S-0103	9
0909090285	GSA 600	10
0501047447	CILINDRO HIDRAULICO	11
0909091331	LDA 2400 2400 COMPLETO PCA 600	12
0909091332	PAC 600 COMPL 1700 PERF ALTO S-498	13
0909091333	EAG 600 COMPL 9 DENTES S-0597	14
0501048740	SAE COMPL P/PCA 600,800/1100	15
0501048741	SAB COMPL P/PCA 600,800/1100	16



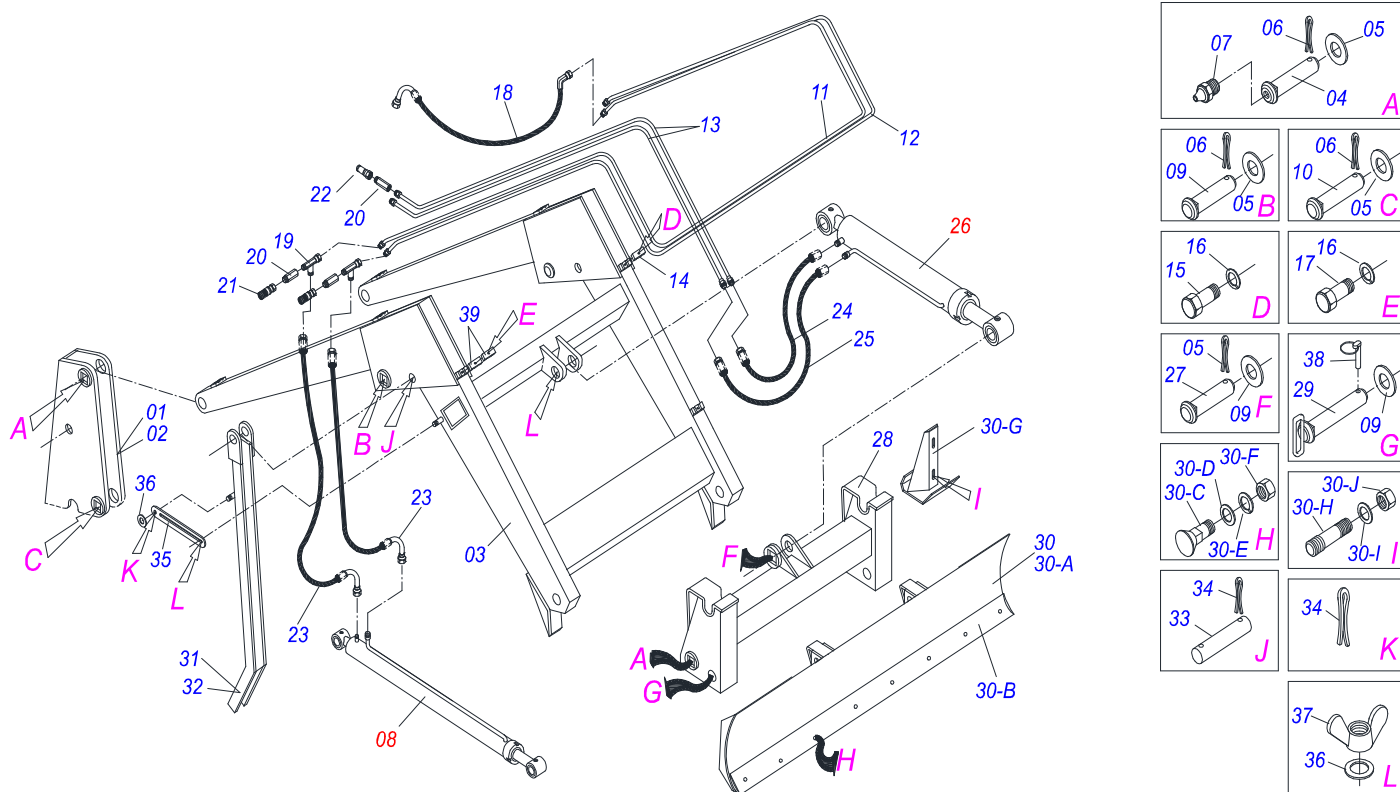
Artículo	Código	Descripción	Ver Pág.	QT
01	0502012382	TORRE MOVIL DERECHA		01
02	0502012381	TORRE MOVIL IZQUIERDO		01
03	0501068663	APOYO MOVIL		01
04	0511019519	EJE ARTIC 37,2/37,0X131,5		02
05	0511019685	ARANDELA PLANA		06
06	0503010534	PASADOR ABIERTO 3/8 X 2.1/2		02
07	0503010002	GRASERA 1800		06
08	0521050762	CILINDRO HIDRAULICO 44,45 X 76,20 X 865 X 555		02
09	0521010904	EJE ARTIC 37,2/37,0X113		02
10	0511019520	EJE ARTIC 37,2/37,0 X 131,5		02
11	0501068621	DISTRIBUIDOR ACEITE INT		01
12	0501068622	DISTRIBUIDOR ACEITE EXT		01
13	0501068615	DISTRIBUIDOR ACEITE COMPLETO		01
14	0531011180	CUERPO SUPERIOR PRESILLA		03
15	0503011102	TORNILLO 7/16 UNC X 1.1/4		03
16	0503010180	ARANDELA PRESION 7/16"		03
17	0503012555	TORNILLO 7/16" UNC X 2"		03
18	0501080688	MANGUERA 3/8 X 650 TC-TC 90G		02
19	0503011968	ADAPTADOR T CON TUERCA		02
20	0511019876	NIPLE 1/2 NPT X 3/4 UNF		04
21	0501053835	HEMBRA ENGANCHE RAP 1/2 NPT		02
22	0501053834	ACOPLAMIENTO RAPIDO MACHO AGRICOLA CON TAPA - 1/2 NPT		02
23	0501080599	MANGUERA 3/8 X 650 TC-TR		02
24	0501080637	MANGUERA 3/4" X 2800 TR-TC		01
25	0501080709	MANGUERA 3/8" X 550 TR-TR		01
26	0511057887	CILINDRO HIDRÁULICO		01
27	0511019521	EJE ARTIC 37,2/37,0X121		02
28	0501068598	APOYO ARTICD		01
29	0501069447	EJE ARTIC 37,2/37,0X195		02
30	0511047849	LDA 2200 SIN SOPORTE		01
30A	0511064165	LAMINA DELANTEIRA		01



PCA 600 VALMET / VALTRA 800/900-4
SOPORTE MOVIL PCA 600

Página 1
0909094059

Artículo	Código	Descripción	Ver Pág.	QT
30B	0531019518	RASPADOR 2220 X 6 X 1/2		01
30C	0501012239	TORNILLO 5/8" UNC X 1.3/4"		07
30D	0571010265	ARANDELA PLANA		07
30E	0503011445	ARANDELA PRESION		07
30F	0503010013	TUERCA 5/8		07
31	0561016401	CUERPO DESCANSO		02
32	0561016619	DESCANSO COMPLEMENTO		02
33	0511013598	EJE UNION 3/4 X 120		02
34	0503010071	PASADOR ABIERTO 3/16 X 1		08
35	0511019634	TRABA DESCANSO		02
36	0511017302	ARANDELA PLANA 13.5 X 32.5 X 3.00		06
37	0561016329	FIJADOR TRABA DESCANSO		02
38	0503030430	CLAVIJA TRABA 7/16 X 50		02
39	0502010477	CUERPO SUPERIOR PRESILLA		06
40	0521062856	DISTRIBUIDOR ACEITE INFERIOR INTERNA		01
41	0511064780	ZAPATA ESTAB LAMINA LEVE		02
42	0501018246	TORNILLO 3/4" UNC X 3"		02
43	0503014378	TORNILHO 1/2" X 1.1/2"		02
44	0503010060	TUERCA 1/2" UNC		14
45	0521012823	EJE UNION 12,7 X 122 PCA 800 ZN		02
46	0521010514	BUJE INT 38,1 X 52,9 X 50		06
47	0511019740	LUVA INTERNA 37,70 X 45,15 X 70		04



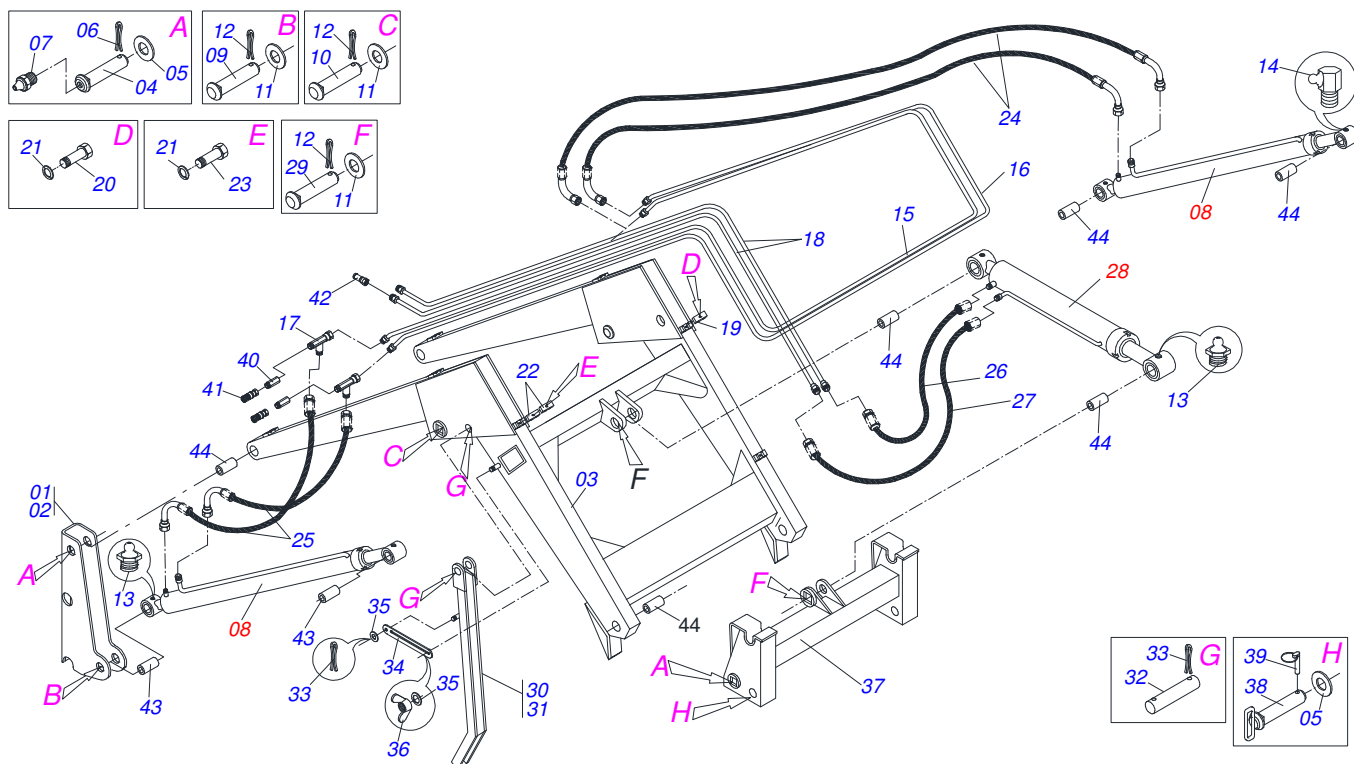
Artículo	Código	Descripción	Ver Pág.
01	0501068600	TORRE MOVIL DER	01
02	0501068601	TORRE MOVIL IZQ	01
03	0501068663	APOYO MOVIL	01
04	0511019519	EJE ARTIC 37,2/37,0X131,5	04
05	0511019685	ARANDELA PLANA	02
06	0503010534	PASADOR ABIERTO 3/8 X 2.1/2	02
07	0503010002	GRASERA 1800	02
08	0511040310	CILINDRO HIDRAULICO 44,45 X 76,2 X 817 X 560	8 02
09	0521010904	EJE ARTIC 37,2/37,0X113	02
10	0511019520	EJE ARTIC 37,2/37,0 X 131,5	02
11	0501068621	DISTRIBUIDOR ACEITE INT	01
12	0501068622	DISTRIBUIDOR ACEITE EXT	01
13	0511061632	DISTRIBUIDOR ACEITE SUP R NPT	02
14	0531011180	CUERPO SUPERIOR PRESILLA	03
15	0501010080	TORNILLO 3/8"	03
16	0503010025	ARANDELA PRESION 3/8	06
17	0501010096	TORNILLO 3/8 UNC X 2	03
18	0501080688	MANGUERA 3/8 X 650 TC-TC 90G	02
19	0503011968	ADAPTADOR T CON TUERCA	02
20	0511019876	NIPLE 1/2 NPT X 3/4 UNF	02
21	0501053835	HEMBRA ENGANCHE RAP 1/2 NPT	02
22	0501053834	ACOPLAMIENTO RAPIDO MACHO AGRICOLA CON TAPA - 1/2 NPT	02
23	0501080599	MANGUERA 3/8 X 650 TC-TR	02
24	0501080635	MANGUERA 3/8" X 500 TR-TR	01
25	0501080709	MANGUERA 3/8" X 550 TR-TR	01
26	0511040627	CILINDRO HIDRAULICO 44,45 X 76,2 X 668 X 418	7 01
27	0511019521	EJE ARTIC 37,2/37,0X121	02
28	0501068598	APOYO ARTICD	01
29	0501069447	EJE ARTIC 37,2/37,0X195	02
30	0501047456	LDA 2400 COMPL P/PCA 600	01
30A	0501068592	CUCHILLA DELANT AGR 2400	01



PCA 600 VALMET / VALTRA 800/900-4
SOPORTE MOVIL 600 SHT S-0198

Página 2
0909090283

Artículo	Código	Descripción	Ver Pág.
30B	0622360016	RASPADOR REVERSIBLE 2400	01
30C	0501012240	TORNILLO 5/8" UNC X 2.1/2"	08
30D	0501012140	ARANDELA PLANA	08
30E	0503011445	ARANDELA PRESION	08
30F	0503010013	TUERCA 5/8	08
30G	0501063411	ZAPATA ESTAB	02
30H	0501010571	ESPARRAGO 3/4 NC X 3/4 NF X 56	04
30I	0501010322	ARANDELA PLANA 20.50 X 46 X 4.75	04
30J	0503010335	TUERCA 3/4	04
31	0501068595	DESCANSO DERECHO	01
32	0501068599	DESCANSO IZQUIERDO	01
33	0511013598	EJE UNION 3/4 X 120	02
34	0503010131	PASADOR ABIERTO 3/16 X 1.1/2	06
35	0511019634	TRABA DESCANSO	02
36	0511017302	ARANDELA PLANA 13.5 X 32.5 X 3.00	06
37	0503010918	TUERCA MARIPOSA 1/2 NC	02
38	0503030430	CLAVIJA TRABA 7/16 X 50	02
39	0502010477	CUERPO SUPERIOR PRESILLA	02



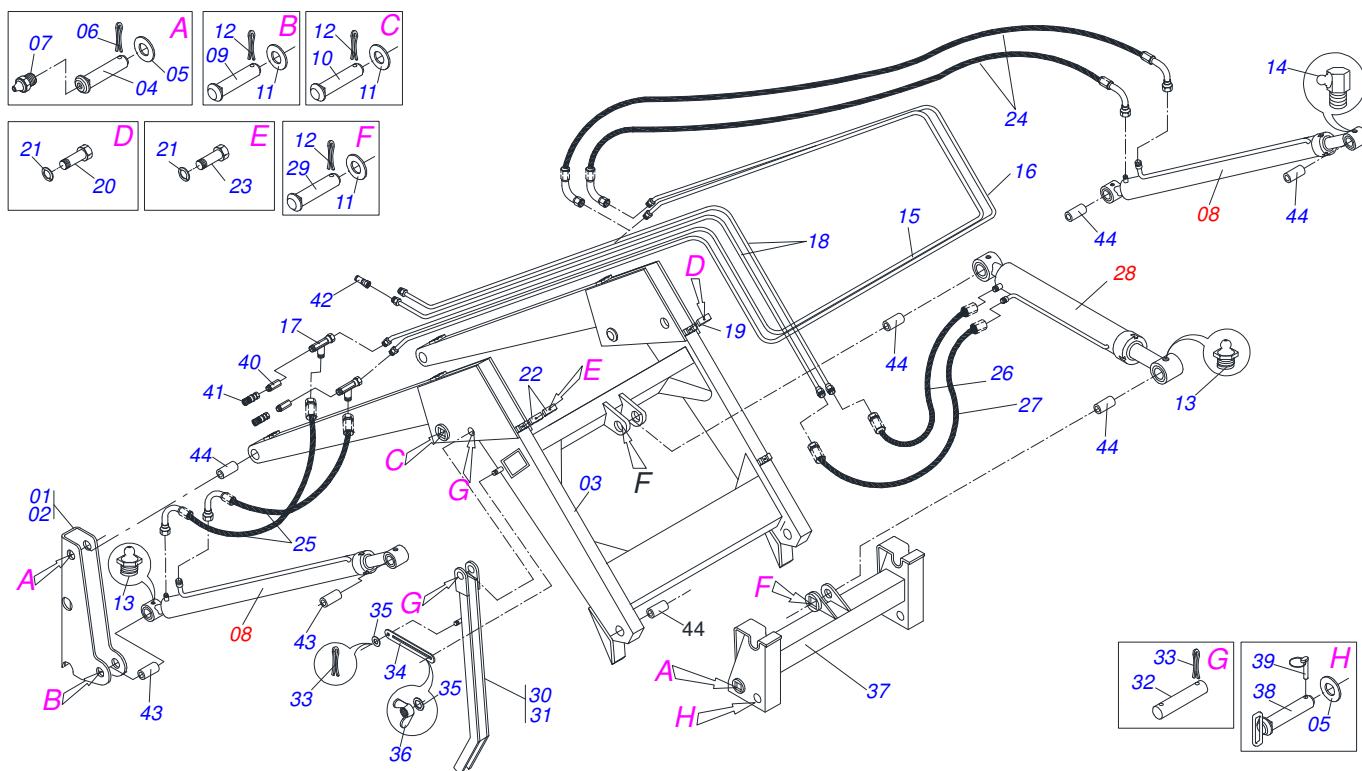
Artículo	Código	Descripción	Ver Pág.	QT
01	0501068600	TORRE MOVIL DER		01
02	0501068601	TORRE MOVIL IZQ		01
03	0501068663	APOYO MOVIL		01
04	0511019519	EJE ARTIC 37,2/37,0X131,5		04
05	0511019685	ARANDELA PLANA		04
06	0503010534	PASADOR ABIERTO 3/8 X 2.1/2		04
07	0503010002	GRASERA 1800		04
08	0511040310	CILINDRO HIDRAULICO 44,45 X 76,2 X 817 X 560	8	02
09	0511019520	EJE ARTIC 37,2/37,0 X 131,5		02
10	0521010904	EJE ARTIC 37,2/37,0X113		02
11	0511019685	ARANDELA PLANA		08
12	0503010534	PASADOR ABIERTO 3/8 X 2.1/2		08
13	0503010002	GRASERA 1800		04
14	0503010003	GRASERA 1845 3/8		02
15	0501068621	DISTRIBUIDOR ACEITE INT		01
16	0501068622	DISTRIBUIDOR ACEITE EXT		01
17	0503011968	ADAPTADOR T CON TUERCA		02
18	0511061632	DISTRIBUIDOR ACEITE SUP R NPT		02
19	0531011180	CUERPO SUPERIOR PRESILLA		03
20	0503010237	TORNILLO 3/8 UNC X 1		03
21	0503010025	ARANDELA PRESION 3/8		06
22	0502010477	CUERPO SUPERIOR PRESILLA		06
23	0501010096	TORNILLO 3/8 UNC X 2		03
24	0501080688	MANGUERA 3/8 X 650 TC-TC 90G		02
25	0501080599	MANGUERA 3/8 X 650 TC-TR		02
26	0501080635	MANGUERA 3/8" X 500 TR-TR		01
27	0501080709	MANGUERA 3/8" X 550 TR-TR		01
28	0511040627	CILINDRO HIDRAULICO 44,45 X 76,2 X 668 X 418	7	01
29	0511019521	EJE ARTIC 37,2/37,0X121		02
30	0501068595	DESCANSO DERECHO		01
31	0501068599	DESCANSO IZQUIERDO		01



PCA 600 VALMET / VALTRA 800/900-4
SOPORTE MOVIL 600 SHT S-0104

Página 3
0909092260

Artículo	Código	Descripción	Ver Pág.	QT
32	0511013598	EJE UNION 3/4 X 120		02
33	0503010131	PASADOR ABIERTO 3/16 X 1.1/2		06
34	0511019634	TRABA DESCANSO		02
35	0511017302	ARANDELA PLANA 13.5 X 32.5 X 3.00		06
36	0503010918	TUERCA MARIPOSA 1/2 NC		02
37	0501068598	APOYO ARTICD		01
38	0501069447	EJE ARTIC 37,2/37,0X195		02
39	0503030430	CLAVIJA TRABA 7/16 X 50		02
40	0511019876	NIPLA 1/2 NPT X 3/4 UNF		02
41	0501053835	HEMBRA ENGANCHE RAP 1/2 NPT		02
42	0501053834	ACOPLAMIENTO RAPIDO MACHO AGRICOLA CON TAPA - 1/2 NPT		02
43	0521010514	BUJE INT 38,1 X 52,9 X 50		06
44	0511019740	LUVA INTERNA 37,70 X 45,15 X 70		04



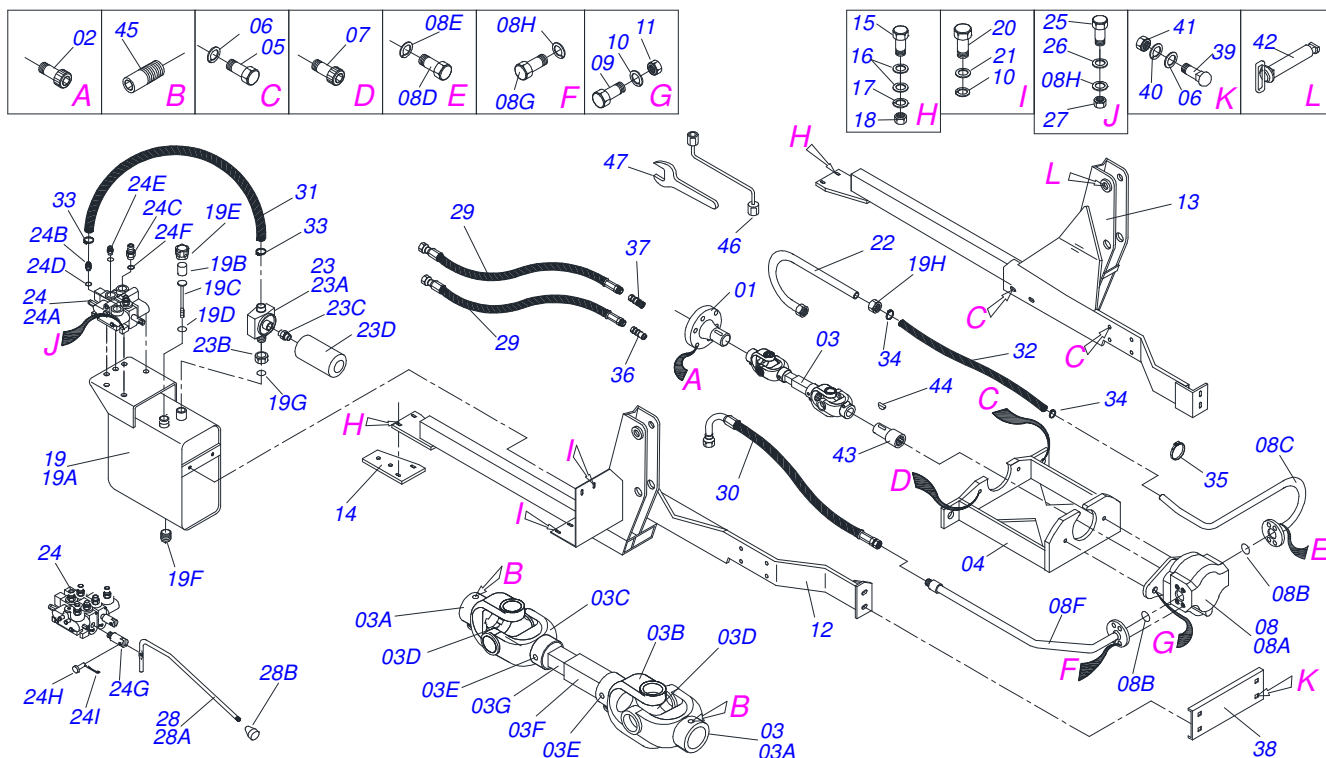
Artículo	Código	Descripción	Ver Pág.	QT
01	0501068600	TORRE MOVIL DER		01
02	0501068601	TORRE MOVIL IZQ		01
03	0501068663	APOYO MOVIL		01
04	0511019519	EJE ARTIC 37,2/37,0X131,5		04
05	0511019685	ARANDELA PLANA		04
06	0503010534	PASADOR ABIERTO 3/8 X 2.1/2		04
07	0503010002	GRASERA 1800		04
08	0511040310	CILINDRO HIDRAULICO 44,45 X 76,2 X 817 X 560	8	02
09	0521010904	EJE ARTIC 37,2/37,0X113		02
10	0511019520	EJE ARTIC 37,2/37,0 X 131,5		02
11	0511019685	ARANDELA PLANA		08
12	0503010534	PASADOR ABIERTO 3/8 X 2.1/2		08
13	0503010002	GRASERA 1800		04
14	0503010003	GRASERA 1845 3/8		02
15	0501068621	DISTRIBUIDOR ACEITE INT		01
16	0501068622	DISTRIBUIDOR ACEITE EXT		01
17	0503011968	ADAPTADOR T CON TUERCA		02
18	0501068615	DISTRIBUIDOR ACEITE COMPLETO		02
19	0531011180	CUERPO SUPERIOR PRESILLA		03
20	0503010237	TORNILLO 3/8 UNC X 1		03
21	0503010025	ARANDELA PRESION 3/8		06
22	0502010477	CUERPO SUPERIOR PRESILLA		06
23	0501010096	TORNILLO 3/8 UNC X 2		03
24	0501080688	MANGUERA 3/8 X 650 TC-TC 90G		02
25	0501080599	MANGUERA 3/8 X 650 TC-TR		02
26	0501080635	MANGUERA 3/8" X 500 TR-TR		01
27	0501080709	MANGUERA 3/8" X 550 TR-TR		01
28	0511040627	CILINDRO HIDRAULICO 44,45 X 76,2 X 668 X 418	7	01
29	0511019521	EJE ARTIC 37,2/37,0X121		02
30	0501068595	DESCANSO DERECHO		01
31	0501068599	DESCANSO IZQUIERDO		01



PCA 600 VALMET / VALTRA 800/900-4
SOPORTE MOVIL 600 BT S-0104

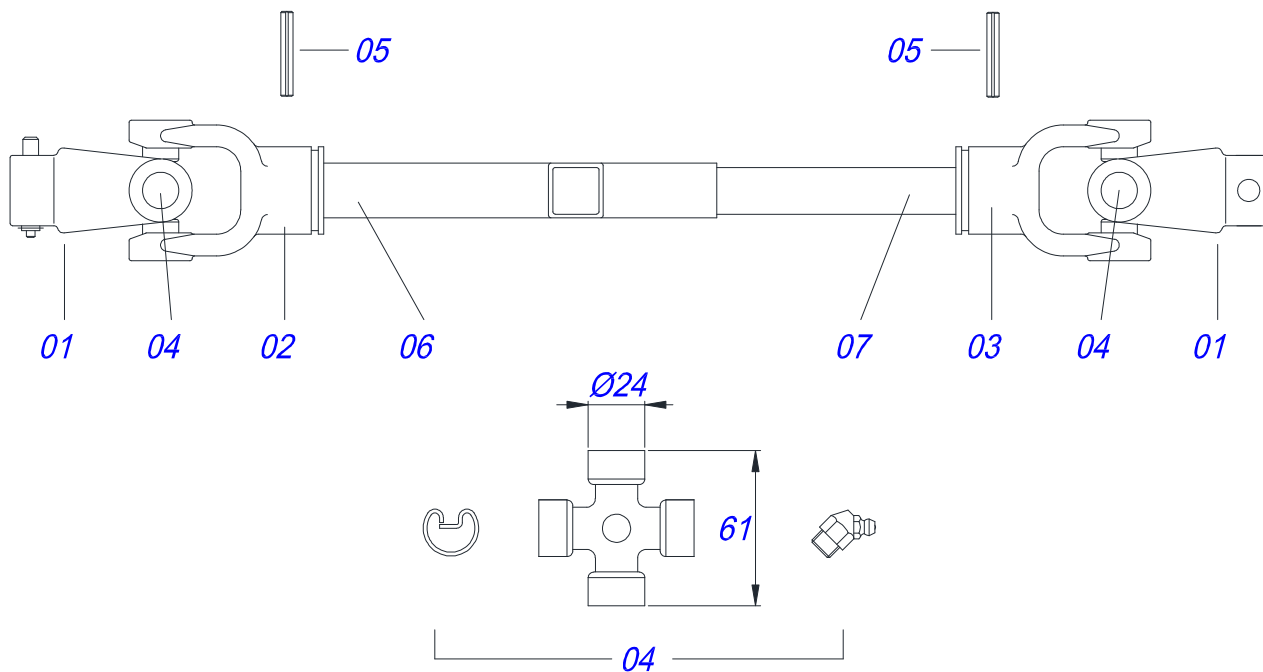
Página 4
0909092258

Artículo	Código	Descripción	Ver Pág.	QT
32	0511013598	EJE UNION 3/4 X 120		02
33	0503010131	PASADOR ABIERTO 3/16 X 1.1/2		06
34	0511019634	TRABA DESCANSO		02
35	0511017302	ARANDELA PLANA 13.5 X 32.5 X 3.00		06
36	0503010918	TUERCA MARIPOSA 1/2 NC		02
37	0501068598	APOYO ARTICD		01
38	0501069447	EJE ARTIC 37,2/37,0X195		02
39	0503030430	CLAVIJA TRABA 7/16 X 50		02
40	0511019876	NIPLA 1/2 NPT X 3/4 UNF		02
41	0501053835	HEMBRA ENGANCHE RAP 1/2 NPT		02
42	0501053834	ACOPLAMIENTO RAPIDO MACHO AGRICOLA CON TAPA - 1/2 NPT		02
43	0521010514	BUJE INT 38,1 X 52,9 X 50		06
44	0511019740	LUVA INTERNA 37,70 X 45,15 X 70		04

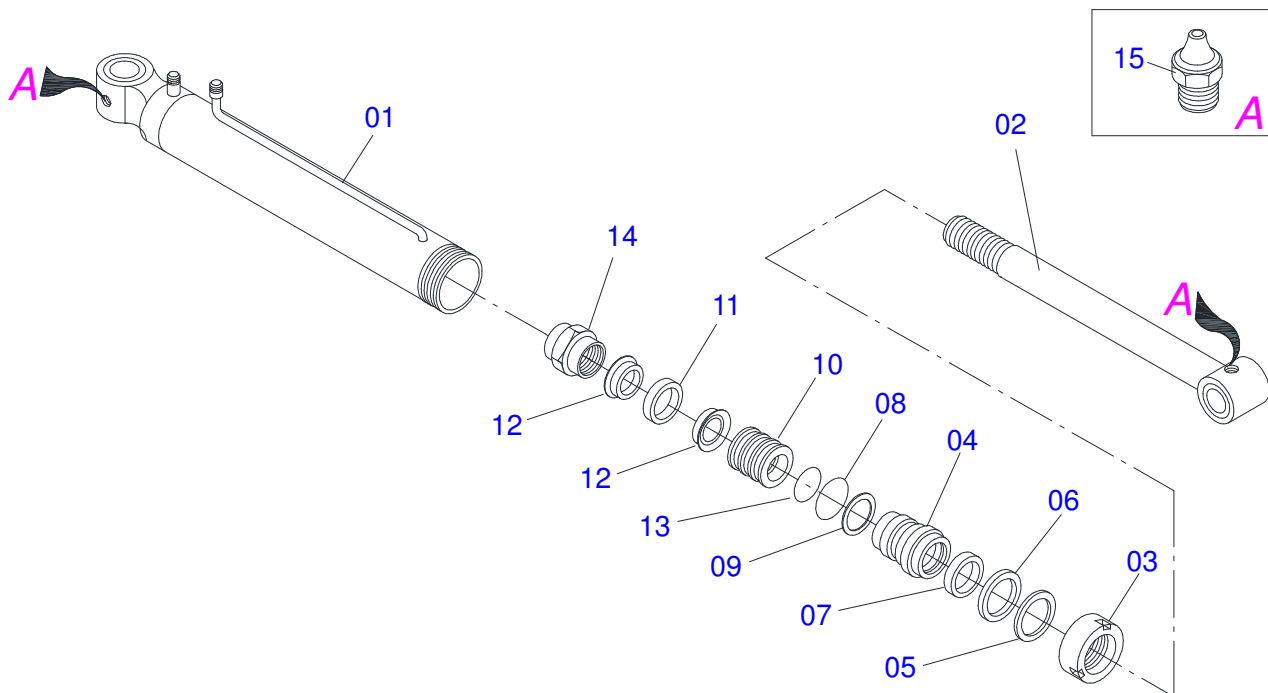


Artículo	Código	Descripción	Ver Pág.
01	0521016647	BRIDA ACOPLAMIENTO	01
02	0503011313	TORNILLO M8 X 1,25 X 50	06
03	0501049304	CARDAN 20 X 466 T10/T10	6
03A	0502010886	TERMINAL 10-20	02
03B	0502010559	TERMINAL 2-20	01
03C	0502010562	TERMINAL 3-20	01
03D	0503010835	CRUCETA CARDAN CC-04	02
03E	0503010839	PASADOR TENSION 7011927	02
03F	0521016649	BUJE 22,50/22,80X28,63/28,53 X 195	01
03G	0521016648	EJE CUADRADO 22,23 X 160	01
04	0511061456	APOYO BOMBA	01
05	0503011188	TORNILLO M16 X 2 X 50	16
06	0503010027	ARANDELA PRESION	16
07	0503010728	TORNILLO M10 X 1,5 X 30	02
08	0501052059	BOMBA 40L COMPL	01
08A	0503060153	BOMBA 40L 1/2"	01
08B	0503010173	ANILLO O-RING 2-220 N 3006-9B	02
08C	0511062361	DUCTO SUCCION BOMBA	01
08D	0503010355	TORNILLO 7/16 UNC X 1	04
08E	0503010180	ARANDELA PRESION 7/16"	04
08F	0501067702	DUCTO PRESION BOMBA	01
08G	0503010237	TORNILLO 3/8 UNC X 1	04
08H	0503010025	ARANDELA PRESION 3/8	07
09	0503011082	TORNILLO 1/2" UNC X 1.3/4"	02
10	0503010019	ARANDELA PRESION 1/2"	06
11	0503010060	TUERCA 1/2" UNC	02
12	0511061454	CHASIS DERECHO	01
13	0511061453	CHASIS IZQUIERDO	01
14	0521013656	ZAPATA FIJADOR IZQUIERDA/DERECHO	02
15	0501010500	TORNILLO 3/4"UNC X3"	04
16	0501010322	ARANDELA PLANA 20.50 X 46 X 4.75	08

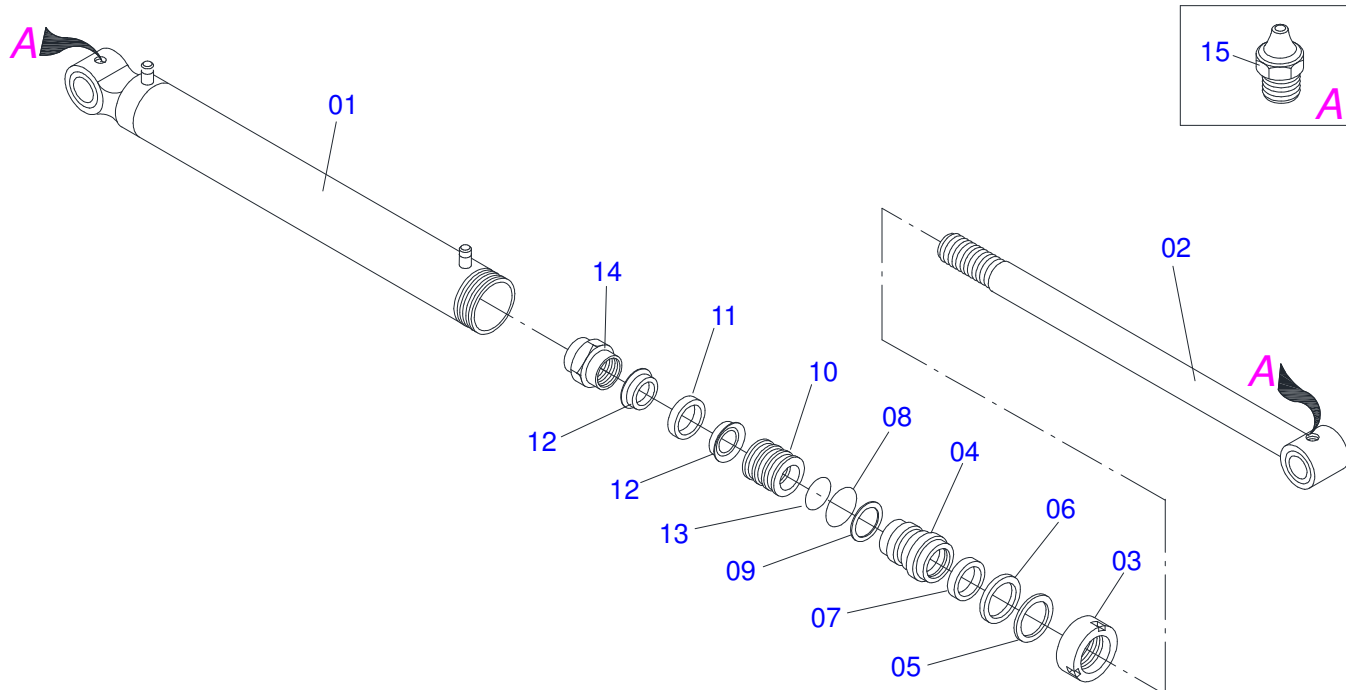
Artículo	Código	Descripción	Ver Pág.
17	0503010023	ARANDELA PRESION	04
18	0503010014	TUERCA 3/4" UNC	04
19	0501047808	DEPOSITO DE ACEITE COMPLETO	01
19A	0501068882	DEP+SITO ACEITE	01
19B	0503030044	ELEM FILTRANTE AR	01
19C	0501060975	MEDIDOR ACEITE	01
19D	0503010185	ANILLO O-RING 2-221 N 3006-9B	01
19E	0502020472	CUERPO LA TAPA	01
19F	0503031604	TAPON 1/2 BSP	01
19G	0503010046	ANILLO O-RING 2-216 N 3006-9B	01
19H	0501016309	TUERCA 2" UNC 16FPP X 2.5/16"	01
20	0501010161	TORNILLO 1/2 UNC X 1.1/4	04
21	0511017302	ARANDELA PLANA 13.5 X 32.5 X 3.00	04
22	0501063383	DUCTO SALIDA TANQUE	01
23	0501041108	FILTRO RETORNO MAYOR COMPL	01
23A	0502050002	CABCT FILTRO RETORNO	01
23B	0501010594	TUERCA 1" BSP S 1.5/8"	01
23C	0501010595	NIPLE 1 NF SEXT.1.1/8 X 37	01
23D	0503010183	FILTRO RETORNO	01
24	0501048916	COMANDO DOBLE COMPLETO 1/2	01
24A	0503060081	COMANDO DOBLE 1/2"	01
24B	0501010591	BICO P/MANGUERA	01
24C	0501010589	NIPLE R. 1.1/16UN SEXT 1.1/4 X 52	01
24D	0503010602	ANILLO O-RING 2-211 N 3006-9B	02
24E	0511010111	NIPLE 7/8 NF X 3/4 NF	04
24F	0503010045	ANILLO O-RING 2-116 N 3006-9B	04
24G	0503030347	FIJADOR SUP PALANCA (SAUER DANFOSS)	02
24H	0521010533	EJE UNION 7,85 X 25	02
24I	0503010140	PASADOR ABIERTO 1/8" X 3/4"	02
25	0503010849	TORNILLO 3/8 UNC X 1.1/2	03
26	0501010984	ARANDELA PLANA	03
27	0503010026	TUERCA 3/8	03
28	0501047852	ACCIONADOR COMPLETO DEL MANDO	02
28A	0501069069	ACCIONADOR MANDO (V 985-4/AX 4.75)	02
28B	0503030878	MANOPLA PALANCA	02
29	0501080242	MANGUERA 3/8 X 1200 TR-TM	04
30	0501080705	MANGUERA 3/4 X 3000 TR-TC	01
31	0501013822	MANGUERA 1 X 650 AB-AB	01
32	0501011012	MANGUERA 1.1/4 X 1650 AB-AB	01
33	0503010184	ABRAZADERA	02
34	0503010243	ABRAZADERA	02
35	0503010246	ABRAZADERA	02
36	0501053834	ACOPLAMIENTO RAPIDO MACHO AGRICOLA CON TAPA - 1/2 NPT	02
37	0501053835	HEMBRA ENGANCHE RAP 1/2 NPT	02
38	0521016679	PROTETOR FRONTAL BOMBA	01
39	0503012407	TORNILLO 5/8" UNC X 1.1/2"	04
40	0501012140	ARANDELA PLANA	10
41	0503010013	TUERCA 5/8	04
42	0511061385	EJE UNION 37,20 X 168	02
43	0511062516	EJE 80 X 1.1/8	01
44	0503031031	CHAVETA CUADRADO 1/4 X 35	02
45	0503011148	TORNILLO 3/8 UNC X 1/2	02
46	0501068213	CLAVE DOBLE 5/8 X 3/4	01
47	0511010153	CLAVE FIXA 2.5/16	01



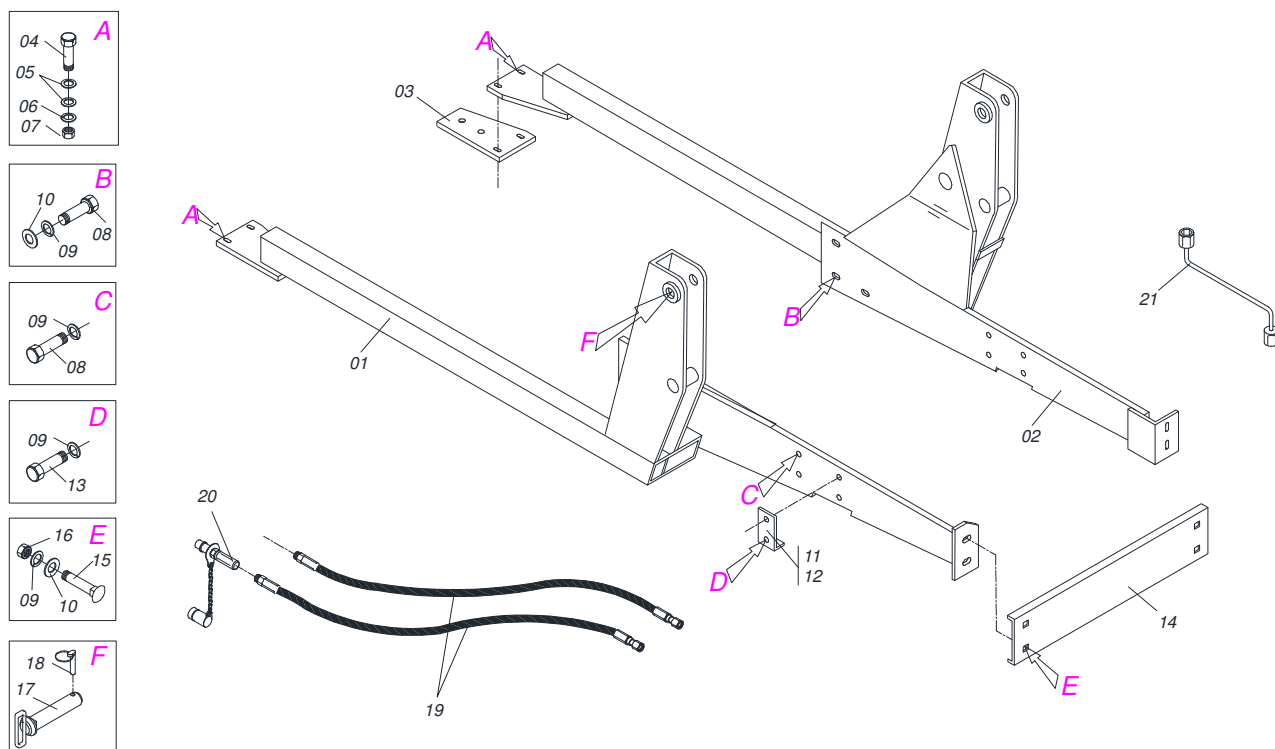
Artículo	Código	Descripción	Ver Pág.
00	0501049304	CARDAN 20 X 466 T10/T10	6
01	0502010886	TERMINAL 10-20	02
02	0502010559	TERMINAL 2-20	01
03	0502010562	TERMINAL 3-20	01
04	0503010835	CRUCETA CARDAN CC-04	02
05	0503010839	PASADOR TENSION 7011927	02
06	0521016649	BUJE 22,50/22,80X28,63/28,53 X 195	01
07	0521016648	EJE CUADRADO 22,23 X 160	01



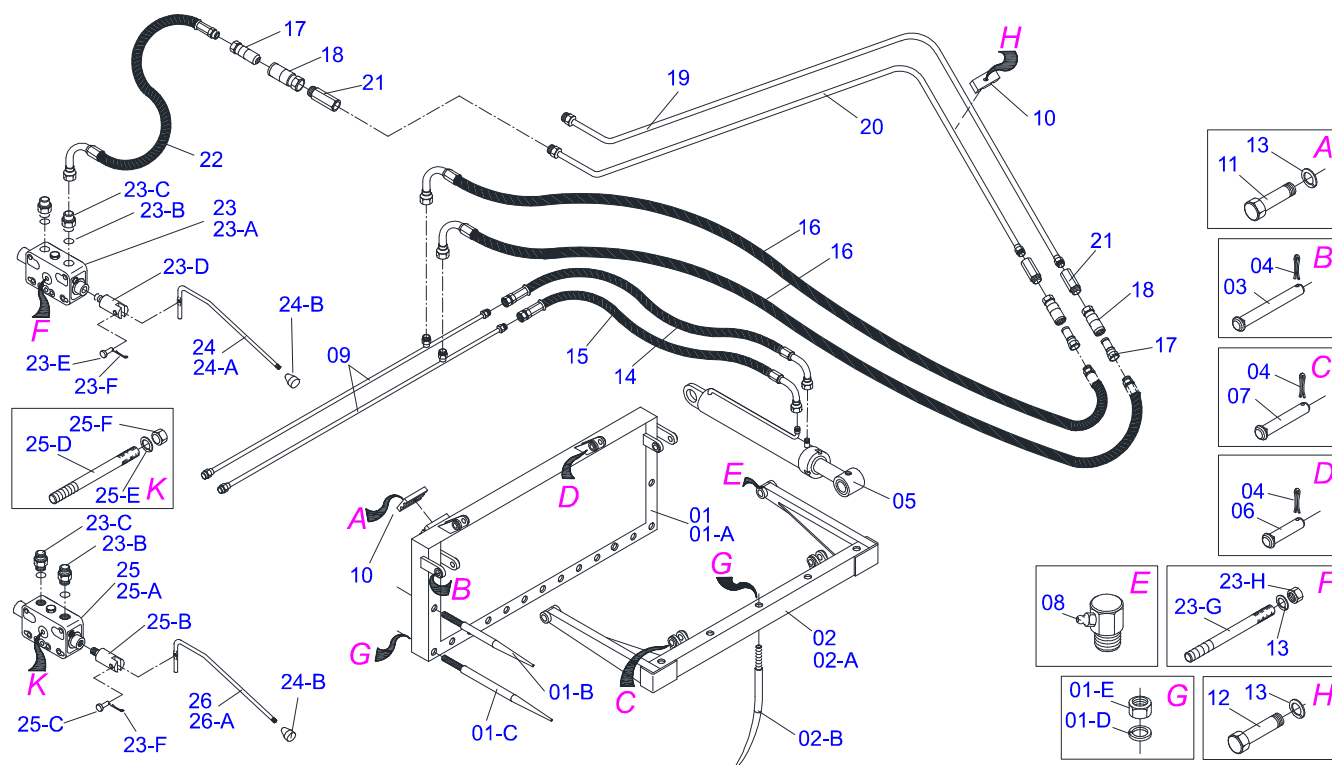
Artículo	Código	Descripción	Ver Pág.	QT
01	0511063212	CAMISA 76,20 X 592,50 PCA 600		01
02	0501068711	EXTENSOR 44,45 X 570		01
03	0502011899	TAPA MOVIL 76,2		01
04	0502011897	APOYO ANILLO 44,45 X 76,2		01
05	0503010761	ANILLO RASCADOR D-1750		01
06	0503010990	ANILLO 1870-1750-375-B		01
07	0503010949	ANILLO GUIA INTERNO W2-2000-500		01
08	0503010343	ANILLO O'RING 2-334 N 3006-9B		01
09	0503011059	ANILLO BACK-UP 8-334		01
10	0502011898	EMBOLO 44,45 X 76,2		01
11	0503010992	ANILLO GUIA EXTERNO W2-3000-500		01
12	0503012768	EMPAQUETADURA 3750-2250		02
13	0503010042	ANILLO O'RING 2-214 N 3006-9B		01
14	0503010063	TUERCA 1" UNF		01
15	0503010002	GRASERA 1800		02
16	0503030387	TAPON		02



Artículo	Código	Descripción	Ver Pág.	QT
01	0511061482	CAMISA 76,2 X 668		01
02	0511062096	EXTENSOR 44,45 X 708		01
03	0502011899	TAPA MOVIL 76,2		01
04	0502011897	APOYO ANILLO 44,45 X 76,2		01
05	0503010761	ANILLO RASCADOR D-1750		01
06	0503010990	ANILLO 1870-1750-375-B		01
07	0503010949	ANILLO GUIA INTERNO W2-2000-500		01
08	0503010343	ANILLO O'RING 2-334 N 3006-9B		01
09	0503011059	ANILLO BACK-UP 8-334		01
10	0502011898	EMBOLO 44,45 X 76,2		01
11	0503010992	ANILLO GUIA EXTERNO W2-3000-500		01
12	0503012768	EMPAQUETADURA 3750-2250		02
13	0503010345	ANILLO O'RING 2-218 N 3006-9B		01
14	0503010063	TUERCA 1" UNF		01
15	0503010002	GRASERA 1800		02
16	0501033655	JUEGO REPARO COMPL		



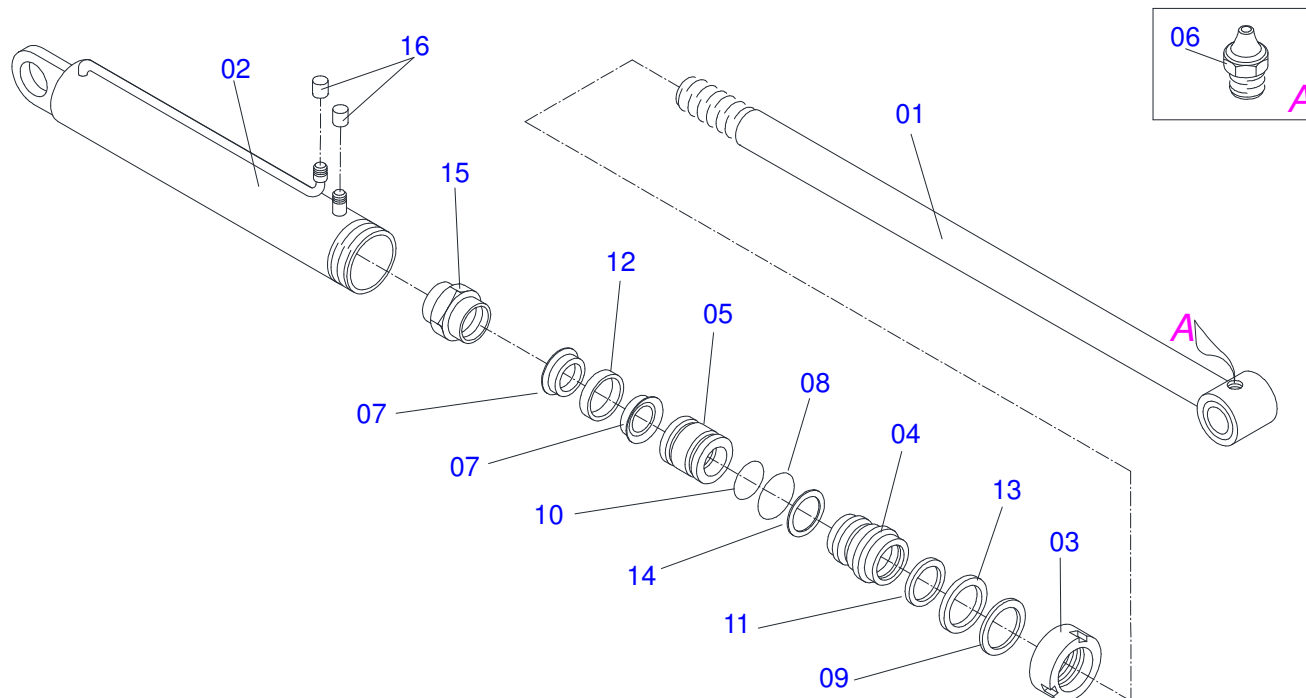
Artículo	Código	Descripción	Ver Pág.	QT
01	0511065164	CHASIS DERECHO		01
02	0511065166	CHASIS IZQUIERDO		01
03	0521013656	ZAPATA FIJADOR IZQUIERDA/DERECHO		02
04	0501010500	TORNILLO 3/4"UNC X3"		04
05	0501010322	ARANDELA PLANA 20.50 X 46 X 4.75		04
06	0503010023	ARANDELA PRESION		04
07	0503010014	TUERCA 3/4" UNC		04
08	0503011188	TORNILLO M16 X 2 X 50		10
09	0503010027	ARANDELA PRESION		14
10	0501012140	ARANDELA PLANA		10
11	0541011009	BATIDOR DERECHO		01
12	0541011010	BATIDOR IZQUIERDO		01
13	0503011730	TORNILLO M16 X 2 X 60		04
14	0541011011	PROTETOR FRONTAL BOMBA		01
15	0503012407	TORNILLO 5/8" UNC X 1.1/2"		04
16	0503010013	TUERCA 5/8		04
17	0511064616	EJE UNION 37,20 X 175		02
18	0503030430	CLAVIJA TRABA 7/16 X 50		02
19	0501080528	MANGUERA 3/8 X 3700 TR-TM		04
20	0501053834	ACOPLAMIENTO RAPIDO MACHO AGRICOLA CON TAPA - 1/2 NPT		04
21	0501068213	CLAVE DOBLE 5/8 X 3/4		01



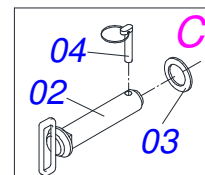
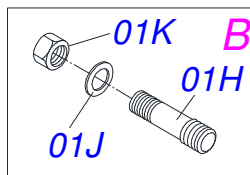
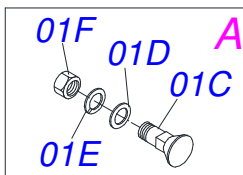
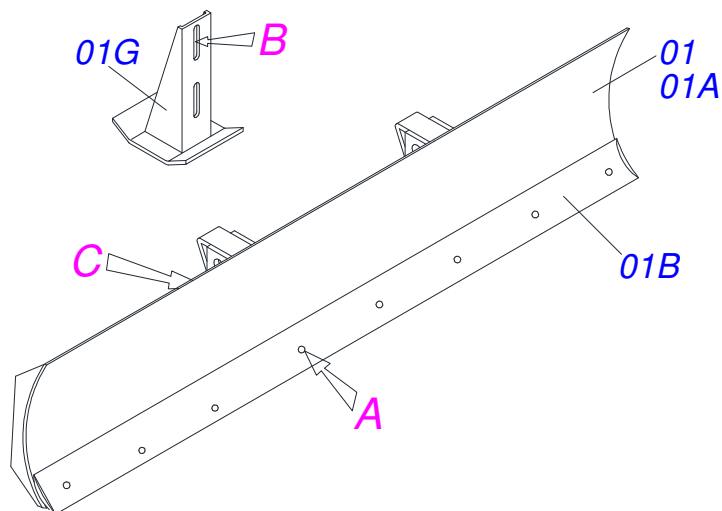
Artículo	Código	Descripción	Ver Pág.
00	0501047458	GSA 600 COMPL P/COMANDO 1/2	01
00A	0511040471	GSA 600 COMPL P/COMANDO 3/8	01
01	0501051502	CHASIS FIJO C/DIENTES	01
01A	0501068609	CHASIS FIJO	01
01B	0511019542	DIENTE RECTO 1.1/2 X 680	02
01C	0511019543	DIENTE RECTO 1.1/2 X 780	13
01D	0503010012	ARANDELA PRESION 1"	20
01E	0503010340	TUERCA 1	20
02	0501051503	CHASIS MOVIL C/DIENTES	01
02A	0501068610	CHASIS MOVIL	01
02B	0511019544	DIENTE CURVO 1.1/2 X 680	05
03	0511019623	EJE UNION 25 X 138	02
04	0503010571	PASADOR ABIERTO 1/4" X 1.1/2"	06
05	0501047447	CILINDRO HIDRAULICO	11 02
06	0511019621	EJE UNION 25 X 71	02
07	0511019622	EJE UNION 25 X 103	02
08	0503010004	GRASERA 1890 3/8"	02
09	0501068686	TUBO DISTR ACEITE	02
10	0502010477	CUERPO SUPERIOR PRESILLA	05
11	0503010751	TORNILLO 3/8" UNC X 1.1/4"	02
12	0501010096	TORNILLO 3/8 UNC X 2	03
13	0503010025	ARANDELA PRESION 3/8	13
14	0501080599	MANGUERA 3/8 X 650 TC-TR	02
15	0501080328	MANGUERA 3/8 X 750 TR-TC	02
16	0501080597	MANGUERA 3/8 X 1100 TC-TM	02
17	0501053834	ACOPLAMIENTO RAPIDO MACHO AGRICOLA CON TAPA - 1/2 NPT	04
18	0501053835	HEMBRA ENGANCHE RAP 1/2 NPT	04
19	0511061634	TUBO DISTR ACEITE IZQ	01
20	0511061635	TUBO DISTR ACEITE DER	01
21	0511019876	NIPLE 1/2 NPT X 3/4 UNF	04
22	0501080473	MANGUERA 3/8 X 3000 TC-TM	02



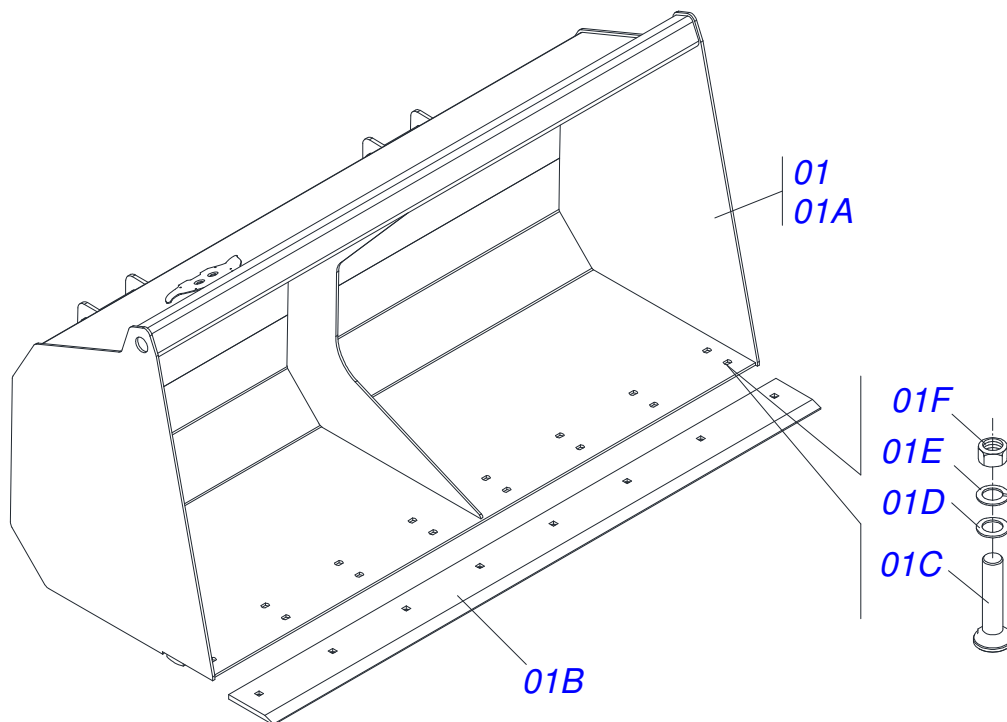
Artículo	Código	Descripción	Ver Pág.
23	0501053055	CUERPO CENTRAL 1/2	01
23A	0503010423	CUERPO CENTRAL 1/2	01
23B	0503010045	ANILLO O-RING 2-116 N 3006-9B	02
23C	0511010111	NIPLE 7/8 NF X 3/4 NF	02
23D	0503030265	FIJADOR SUP PALANCA 3/8 (PARKER 1/2")	01
23E	0521010533	EJE UNION 7,85 X 25	01
23F	0503010140	PASADOR ABIERTO 1/8" X 3/4"	01
23G	0501016988	ESPARRAGO 3/8" NC X 3/8" NC X 270	04
23H	0503010026	TUERCA 3/8	08
24	0501047446	ACCIONADOR MANDO (P/COM 1/2 PCA)	01
24A	0501068681	PALANCA COMANDO CMPL	01
24B	0503030878	MANOPLA PALANCA	01
25	0501053585	CUERPO CENTRAL 3/8	01
25A	0503010504	CUERPO CENTRAL 3/8	01
25B	0503011050	FIJADOR INF PALANCA	01
25C	0521010532	EJE UNION 7,93 X 23	01
25D	0521014825	PRISIONERO 5/16 UNC X 5/16 UNC X 200	03
25E	0503010179	ARANDELA PRESION	06
25F	0503010337	TUERCA 5/16	06
26	0511040480	ACCIONADOR MANDO	01
26A	0511064635	ACCIONADOR MANDO (PCA)	01
26B	0503030878	MANOPLA PALANCA	01



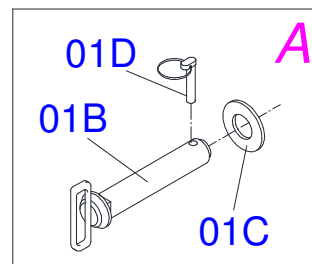
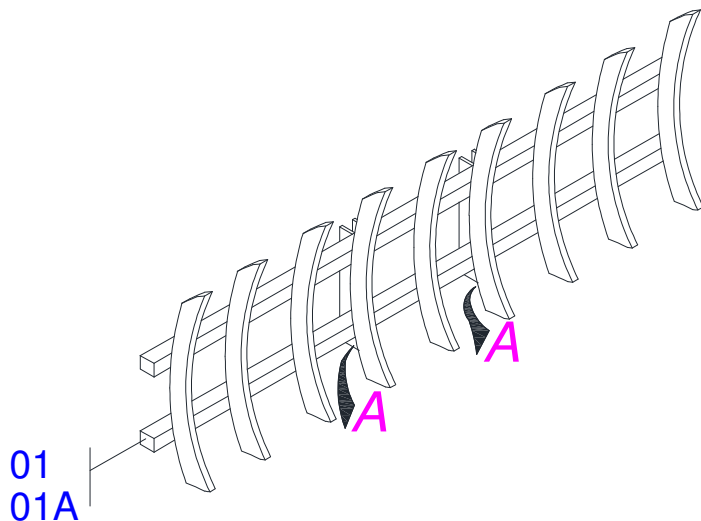
Artículo	Código	Descripción	Ver Pág.	QT
01	0501068721	EXTENSOR 38,10 X 359		01
02	0501068722	CUERPO 63,50 X 328		01
03	0502010471	TAPA MOVIL 63,50		01
04	0502010780	SOPORTE ANILLOS 38,1 X 63,		01
05	0502010783	EMBOLO 38 X 63,50		01
06	0503010002	GRASERA 1800		01
07	0503010160	ANILLO 2500 2000		02
08	0503010161	ANILLO O'RING 2-330 N 3006 9B		01
09	0503010163	ANILLO RASPADOR D-1500		01
10	0503010285	ANILLO O'RING 2-222 N 3006-9B		01
11	0503010970	ANILLO GUIA INTERNO W1-1650-500		01
12	0503010973	ANILLO GUIA EXTERNO W2-2500-500		01
13	0503010989	ANILLO 1870-1500-375-B		01
14	0503011058	ANILLO BACK-UP 8-330		01
15	0503011980	TUERCA 1" UNF		01
16	0503030385	PLUG CILINDRICO N-002		02



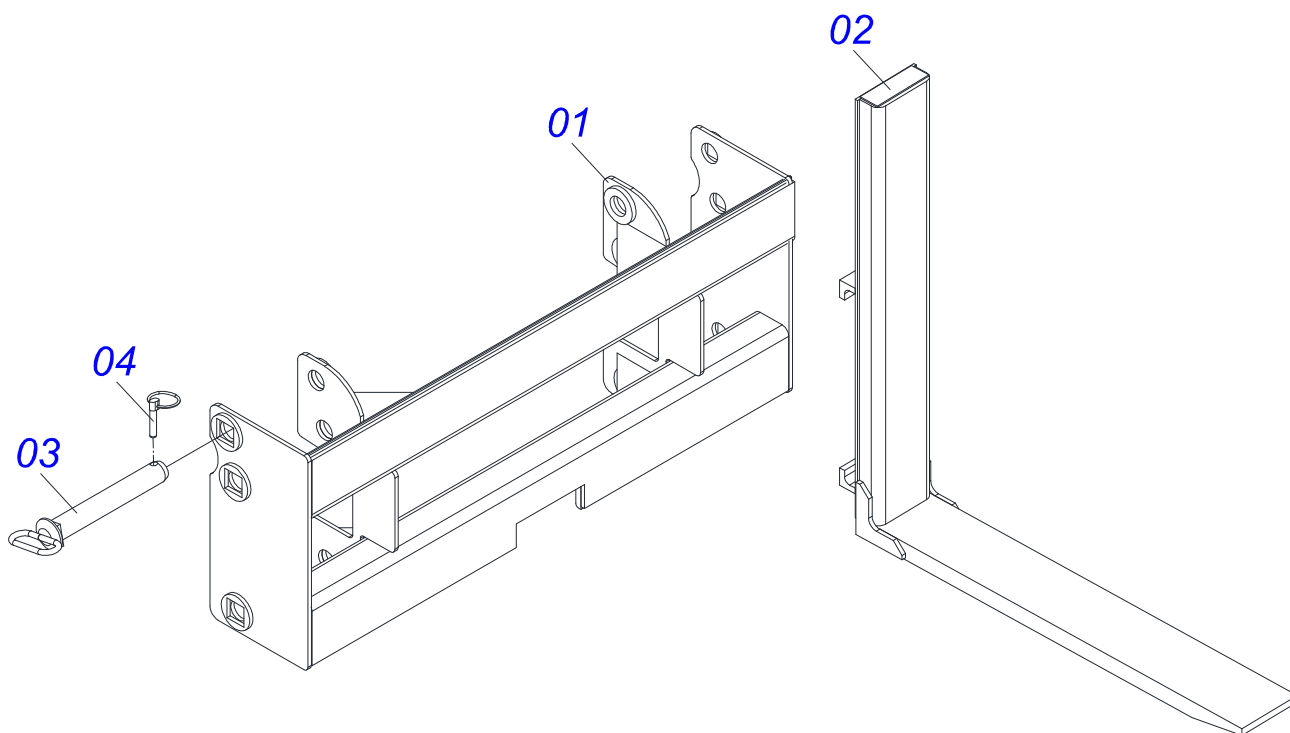
Artículo	Código	Descripción	Ver Pág.
01	0501047456	LDA 2400 COMPL P/PCA 600	01
01A	0501068592	CUCHILLA DELANT AGR 2400	01
01B	0622360016	RASPADOR REVERSIBLE 2400	01
01C	0501012240	TORNILLO 5/8" UNC X 2.1/2"	08
01D	0501012140	ARANDELA PLANA	08
01E	0503011445	ARANDELA PRESION	08
01F	0503010013	TUERCA 5/8	08
01G	0501063411	ZAPATA ESTAB	02
01H	0501010571	ESPARRAGO 3/4 NC X 3/4 NF X 56	04
01I	0501010322	ARANDELA PLANA 20.50 X 46 X 4.75	04
01J	0503010023	ARANDELA PRESION	04
01K	0503010335	TUERCA 3/4	04
02	0501069447	EJE ARTIC 37,2/37,0X195	02
03	0511019685	ARANDELA PLANA	02
04	0503030430	CLAVIJA TRABA 7/16 X 50	02



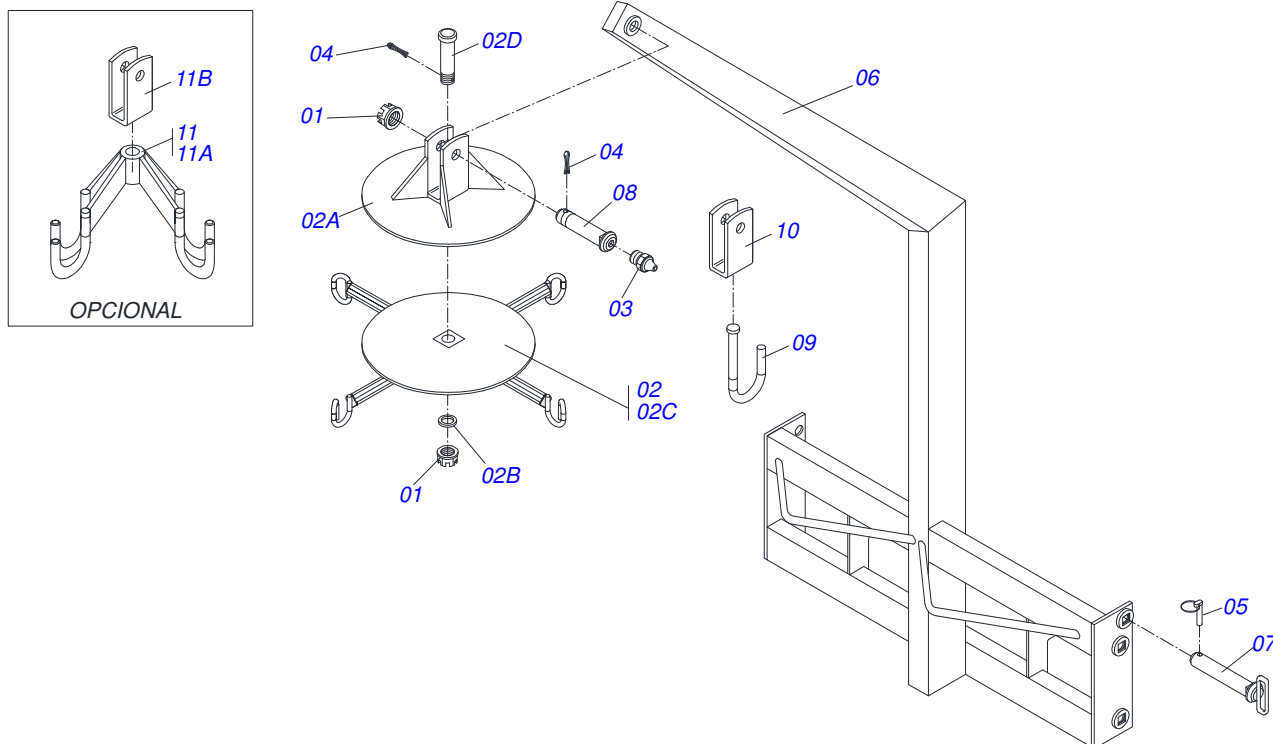
Artículo	Código	Descripción	Ver Pág.
01	0501047459	PAC 600 COMPL 1700	01
01A	0501068594	TOLVA 1700 PERFIL ALTO	01
01B	0622360007	RASPADOR TOLVA 1700	01
01C	0501010078	TORNILLO 1/2" BSW X 1.1/2"	08
01D	0511017302	ARANDELA PLANA 13.5 X 32.5 X 3.00	08
01E	0503010019	ARANDELA PRESION 1/2"	08
01F	0503010020	TUERCA 1/2	08



Artículo	Código	Descripción	Ver Pág.
01	0501047457	EAG 600 COMPL 9 DIENTES	01
01A	0501068593	HILERADOR AGR 2400	01
01B	0501069447	EJE ARTIC 37,2/37,0X195	04
01C	0511019685	ARANDELA PLANA	04
01D	0503030430	CLAVIJA TRABA 7/16 X 50	04



Artículo	Código	Descripción	Ver Pág.
01	0511060430	APOYO P/LANZA	01
02	0511060429	LANZA	02
03	0511060428	CLAVIJA ENGANCHE	04
04	0503030430	CLAVIJA TRABA 7/16 X 50	04



Artículo	Código	Descripción	Ver Pág.
01	0501011301	TUERCA 1.1/2 UNC 6FPP 2.5/16	02
02	0501043072	CRUCETA COMPL GAT-R	01
02A	0511068703	U ENGANCHE CRUZ	01
02B	0501012916	ARANDELA PLANA 38,50 X 66 X 4,75 ZN	01
02C	0501064477	CRUCETA	01
02D	0521010555	EJE UNION 1.1/2 UNC X 141	01
03	0503010002	GRASERA 1800	01
04	0503010010	PASADOR ABIERTO 1/4 X 2.1/2	02
05	0503030430	CLAVIJA TRABA 7/16 X 50	04
06	0511060426	APOYO FIJ CRUZ	01
07	0511060428	CLAVIJA ENGANCHE	04
08	0521012828	EJE ARTIC 37,50 X 175	01
09	0501064475	GANCHO 1.1/4"	01
10	0501069722	U ENGANCHE GANCHO	01
11	0501053565	CRUCETA COMPL SAB PD/PCA	01
11A	0511060427	CRUCETA	01
11B	0501069721	U ENGANCHE CRUZ	01



MARCHESAN IMPLEMENTOS E MÁQUINAS AGRÍCOLAS TATU S.A.
AV. Marchesan, 1979 - Casilla de Correos, 131 - CEP 15994-900 - Matão - SP - Brazil
Fono +55 16.3382-8282
(FAX Parts) + 55 16.3382. 8297 - (Export) + 55 16.3382.1003
e.mail: tatu@marchesan.com.br www.marchesan.com.br

Publicaciones Técnicas: Desarrollo
LUIZ CANDIDO

Publicaciones Técnicas: Revisión
JOSÉ DOMINGOS GASPARI

Contactos Catálogo:
E-mail = jgaspari@marchesan.com.br

**ORIGINAL PARTS
TATU**

