

CATÁLOGO DE PEÇAS

PLAINAS DIANTEIRAS

PD JD 6415-4 BT SC

Código: 0501091453



Série: S-0111

Revisão: SETEMBRO/14

PEÇAS ORIGINAIS
TATU

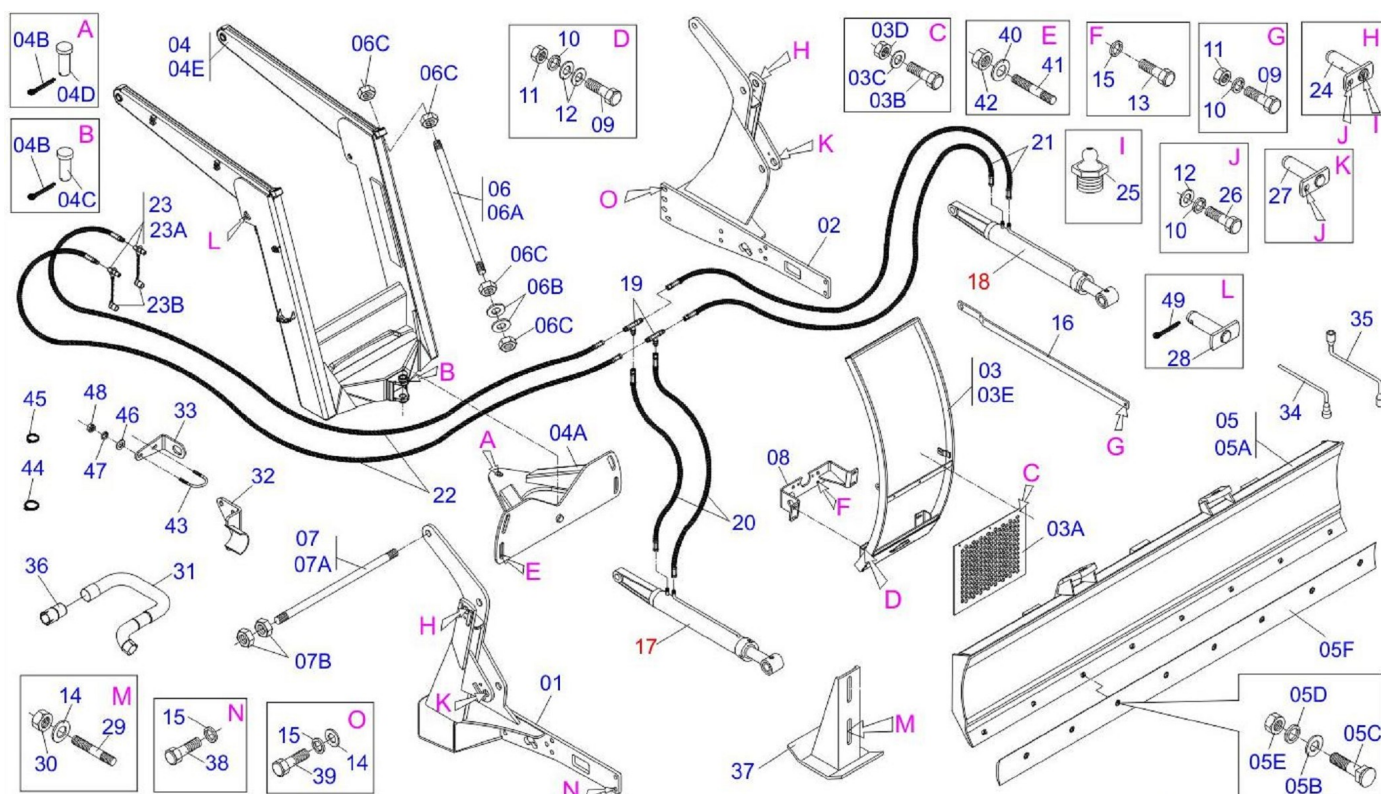


INDICE

0909091730	PD JD 6415-4 BT SC	1
0501044366	CIL H 44,45 X 85,7 X 955 X 483 DIR	2
0501044367	CIL H 44,45 X 85,7 X 955 X 483 ESQ	3

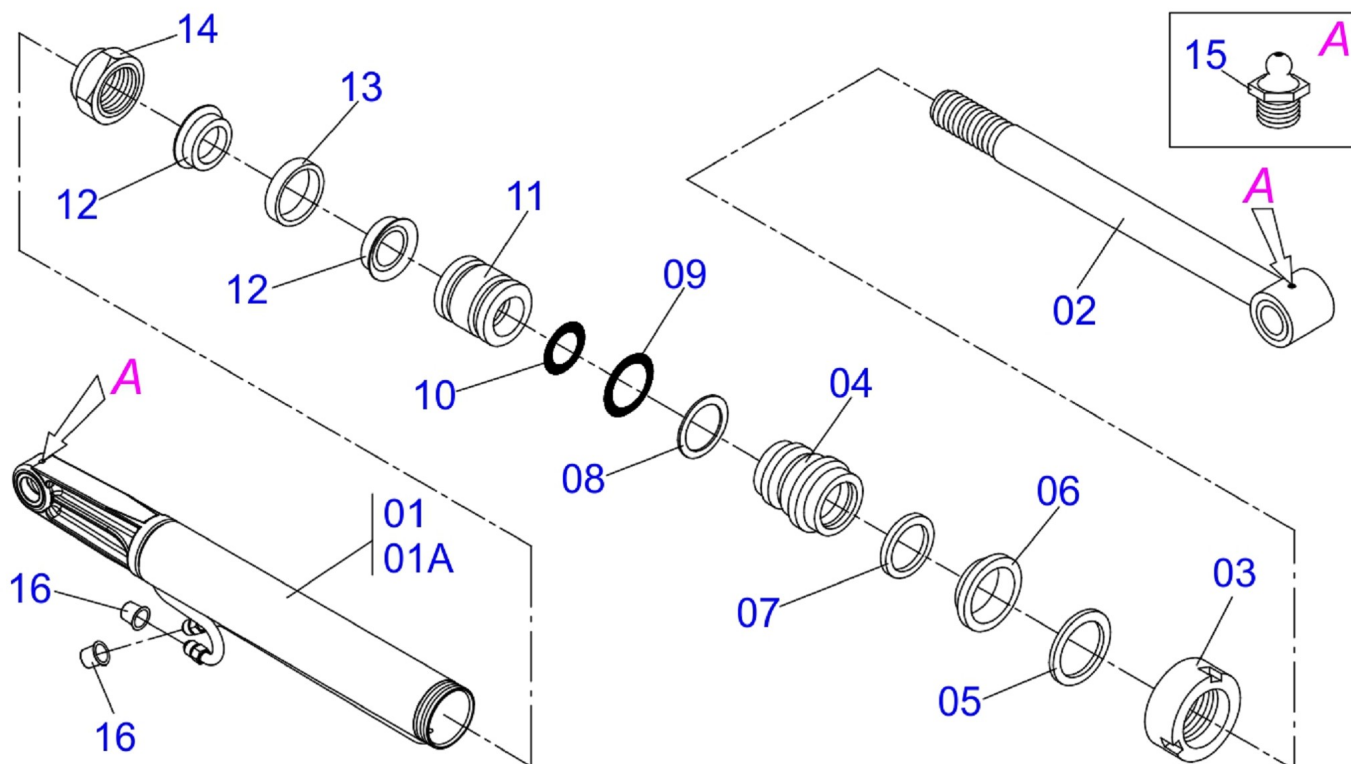
ATENÇÃO: IMPORTANTE

A MARCHESAN S.A. RESERVA O DIREITO DE APERFEIÇOAR E/ OU ALTERAR AS CARACTERÍSTICAS TÉCNICAS DE SEUS PRODUTOS, SEM A OBRIGAÇÃO DE ASSIM PROCEDER COM OS JÁ COMERCIALIZADOS E SEM CONHECIMENTO PRÉVIO DA REVENDA OU DO CONSUMIDOR.

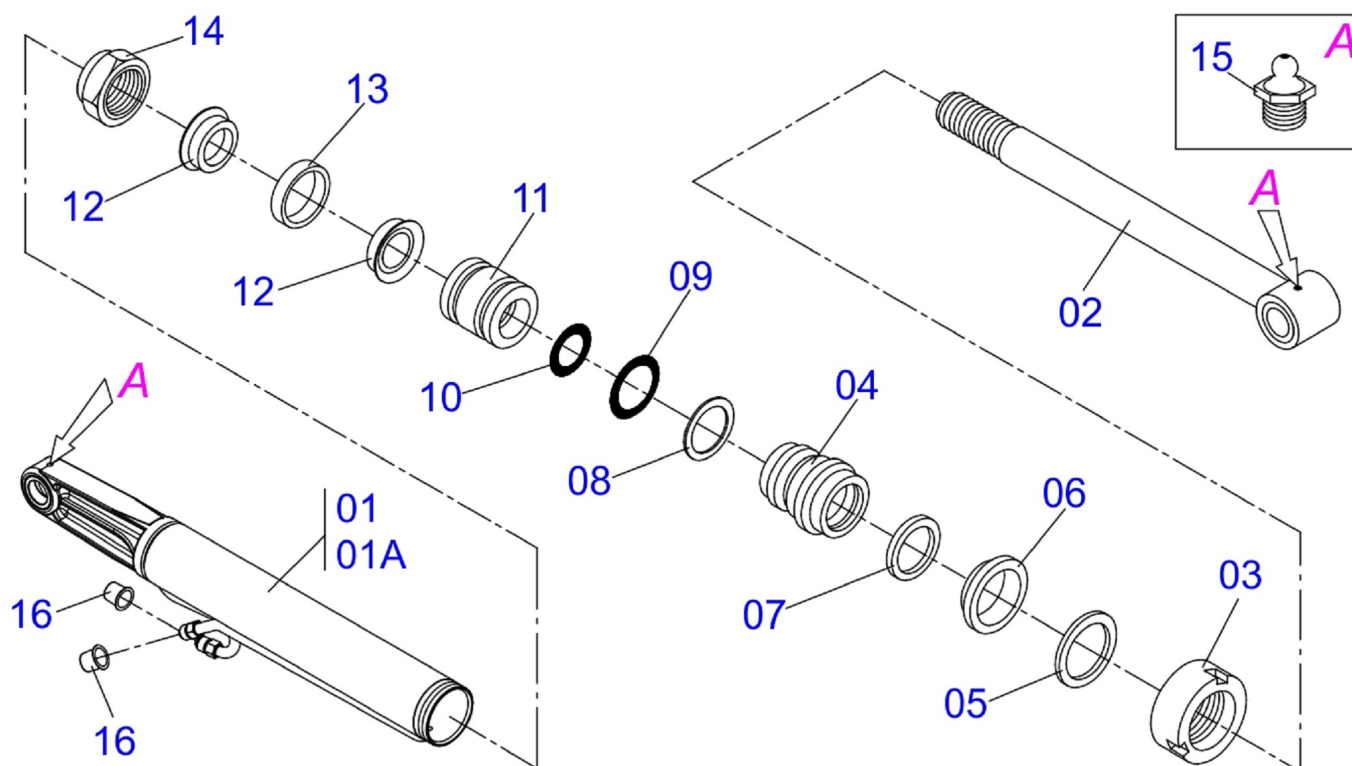


Item	Código	Descrição	QT
01	0511067195	CHASSI DIREITO PD JD 6415-4 BT SC	01
02	0511067197	CHASSIS PD JD 6415-4 BT SC	01
03	0511049956	GUIA SUPORTE MOVEL ALTA	01
03A	0521062696	GUIA SUPORTE MOVEL 773	01
03B	0501017431	TELA 700 X 755	01
03C	0503010751	PARAF 3/8 UNC X 1.1/4 C S G.5 ZN	03
03D	0501010984	ARRUELA LISA 10,50 X 27 X 3,00 ZN	03
03E	0503010026	PORCA 3/8 NC S ZN 1K03048	03
04	0521040730	SUPORTE MOVEL COMPLETO	01
04A	0501062637	SUPT REGD 5/8 PD 2600	01
04B	0503010010	CONTRAPINO 1/4 X 2.1/2	02
04C	0521010618	EIXO JUNCAO 37,50 X 220 V 880-4 ZN	01
04D	0521010612	EIXO JUNCAO 37,50 X 100 PAM 900 ZN	01
04E	0521062944	SUPORTE MOVEL PD JD 6300	01
05	0501047708	PORTA RASP 2400 S/SAPATA	01
05A	0501067999	PORTA RASPADOR 2390 C/FIX P/VARAO	01
05B	0501012140	ARRUELA LISA 16,50 X 40 X 4,75 ZN	08
05C	0501012240	PARAF 5/8 UNC X 2.1/2 CEPQ G.5 ZN	08
05D	0503010027	ARRUELA PRESSAO 5/8 ZN 1K01574	08
05E	0503010027	ARRUELA PRESSAO 5/8 ZN 1K01574	08
05F	0622360016	RASPADOR REV 2400 PD	01
06	0501041427	VARAO 1.1/4 NC X 1540 COMPL	02
06A	0501014250	VARAO 1.1/4 X 1540	02
06B	0502012180	ARRUELA CONICA PD	04
06C	0501010087	PORCA 1.1/4 UNC 7FPP (SEXT.2) ZN	08
07	0501041849	VARAO 1.1/4 NC X 910 COMPL	01
07A	0501014914	VARAO 1.1/4 X 910 PDV 880-4/980-4	01
07B	0501010087	PORCA 1.1/4 UNC 7FPP (SEXT.2) ZN	04
08	0511067204	SUPORTE FRONTAL FIXADOR BOMBA	01
09	0501010100	PARAF 5/8 UNC X 2 C S G.5 ZN	06
10	0503010027	ARRUELA PRESSAO 5/8 ZN 1K01574	10
11	0503010013	PORCA 5/8 NC ZN 1K03087	06
12	0501012140	ARRUELA LISA 16,50 X 40 X 4,75 ZN	12

Item	Código	Descrição	QT
13	0503013111	PARAF M20 X 2,5 X 65 C S 10.9 ZN	04
14	0501010322	ARRUELA LISA 20,50 X 46 X 4,75 ZN	12
15	0503010023	ARRUELA PRESSAO 3/4 ZN 1K01584	22
16	0541019129	MAO FRANCESA 1820	01
17	0501044366	CIL H 44,45 X 85,7 X 955 X 483 DIR	01
18	0501044367	CIL H 44,45 X 85,7 X 955 X 483 ESQ	01
19	0501068942	CONEXAO T C/NIPLES 7/8 BX 4.110	02
20	0501080195	MANG 1/2 X 950 TR-TR 1G138647	02
21	0501080168	MANGUEIRA 1/2 X 1550 TR - TR	02
22	0501080245	MANG 1/2 X 2800 TR-TM	02
23	0501053834	MACHO ENG RAP AGR 1/2 NPT C/TAMPA	02
23A	0503011627	MACHO ENG RAP AGR 1/2 NPT	02
23B	0503011882	TAMPA PLASTICA P/ ENG RAP MACHO	02
24	0501063751	EIXO ARTIC C/TRAV 37,2X140P/GRAX SA	02
25	0503010002	GRAXEIRA 1800	06
26	0503010962	PARAF 5/8 UNC X 1.1/4 C S G.5 ZN	04
27	0501063959	EIXO ARTIC C/TRAVA 37,2X115 S/GRAX	02
28	0521063354	EIXO JUNÇÃO 37,20 X 88	02
29	0561016756	PRISION 3/4 UNC X 3/4 UNC X 56 ZN	04
30	0503010014	PORCA 3/4 NC S ZN	12
31	0503032722	SUPLEM ESCAP JD 6415-4	01
32	0521062065	FIXADOR SUPLEMENTO ESCAP	01
33	0561011047	SUP FIXADOR ESCAP	01
34	0501061617	CHAVE 1 CABO CIL SEXT 1.5/8 GACR	01
35	0501068213	CHAVE DUPLA 5/8 X 3/4 CABO CIL PD	01
36	0571014730	LUVA SUPLEM ESCAP PD/PCA JD6415	01
37	0501063411	SAPATA ESTAB	02
38	0503013103	PARAF M20 X 2,5 X 90 C S 10.9 ZN	10
39	0503013390	PARAF 3/4 UNC X 2.1/2 C S G.7 ZN	08
40	0501010574	ARRUELA LISA 27 X 100 X 6,30 ZN	04
41	0561016755	PRISION 1 UNC X 1 UNC X 76 ZN	04
42	0501010059	PORCA 1 NC SEXT 1.5/8 ZN	04
43	0561011121	ABRAÇADEIRA FIX ESCAPAMENTO	04
44	0503011266	ABRAC 2.1/4 A 3 57-76 LARG. 9MM	01
45	0503010246	ABRAC 2 A 2.1/2 51-64 LARG. 9MM	02
46	0501010984	ARRUELA LISA 10,50 X 27 X 3,00 ZN	02
47	0503010025	ARRUELA PRESSAO 3/8 ZN 1K01527	02
48	0503010026	PORCA 3/8 NC S ZN 1K03048	02
49	0503010534	CONTRAPINO 3/8 X 2.1/2 ZN 1G13300	02



Item	Código	Descrição	QT
01	0501044366	CIL H 44,45 X 85,7 X 955 X 483 DIR	01
01A	0501069000	CORPO 85,7 X 483 DIREITO	01
02	0501068012	HASTE 44,45 X 682	01
03	0503010993	TAMPA VOMEL 85,72	01
04	0502010781	SUPT ANEIS 44,45 X 85,72	01
05	0503010761	ANEL RASPD D-1750	01
06	0503010990	GAXETA 1870-1750-375-B	01
07	0503010949	ANEL G.I.1.3/4X3X1/2 W2-2000-500 PK	01
08	0503011060	ANEL BACK-UP 8-336 1G31106	01
09	0503010976	ANEL O RING 2-336 N 3006-9B 1G85119	01
10	0503010042	ANEL O RING 2-214 N 3006-9B 1G05116	01
11	0502010843	EMBOLO 44,45 X 85,7	01
12	0503010170	GAXETA 3120 2750	02
13	0503010948	ANEL G.E.3.3/8X2X1/2 W4-3346-590 PK	01
14	0503010063	PORCA AUTOFREN 1 UNS 14FPP ALTA	01
15	0503010002	GRAXEIRA 1800	02
16	0503030387	PLUG CILINDRICO N-004	02



Item	Código	Descrição	QT
01	0501044367	CIL H 44,45 X 85,7 X 955 X 483 ESQ	01
01A	0501069001	CORPO 85,7 X 483 ESQ	01
02	0501068012	HASTE 44,45 X 682	01
03	0502010993	TAMPA MOVEL 85,72 SDA3E	01
04	0502010781	SUPT ANEIS 44,45 X 85,72	01
05	0503010761	ANEL RASPD D-1750	01
06	0503010990	GAXETA 1870-1750-375-B	01
07	0503010949	ANEL G.I.1.3/4X3X1/2 W2-2000-500 PK	01
08	0503011060	ANEL BACK-UP 8-336 1G31106	01
09	0503010976	ANEL O RING 2-336 N 3006-9B 1G85119	01
10	0503010042	ANEL O RING 2-214 N 3006-9B 1G05116	01
11	0502010843	EMBOLO 44,45 X 85,7	01
12	0503010170	GAXETA 3120 2750	02
13	0503010948	ANEL G.E.3.3/8X2X1/2 W4-3346-590 PK	01
14	0503010063	PORCA AUTOFREN 1 UNS 14FPP ALTA	01
15	0503010002	GRAXEIRA 1800	02
16	0503030387	PLUG CILINDRICO N-004	02



MARCHESAN IMPLEMENTOS E MÁQUINAS AGRÍCOLAS TATU S.A.

AV. Marchesan, 1979 - Cx. Postal, 131 - CEP 15994-900 - Matão - SP - Brasil

FONE: (16) 3382-8282

(FAX Vendas): +55 16.3382-8297 - (FAX Exportação) + 55 16.3382.1003

e.mail: tatu@marchesan.com.br

Home Page: www.marchesan.com.br

*Elaboração e Ilustração = GASPARI
e.mail = jgaspari@marchesan.com.br*

**PEÇAS ORIGINAIS
TATU**

