

# CATÁLOGO DE PIEZAS

## PALAS DELANTERAS

PD JD 6415-4 BT SC

Código: 0501091453



Serie: S-0111

Revisión: SETEMBRO/14

PIEZAS ORIGINALES  
TATU

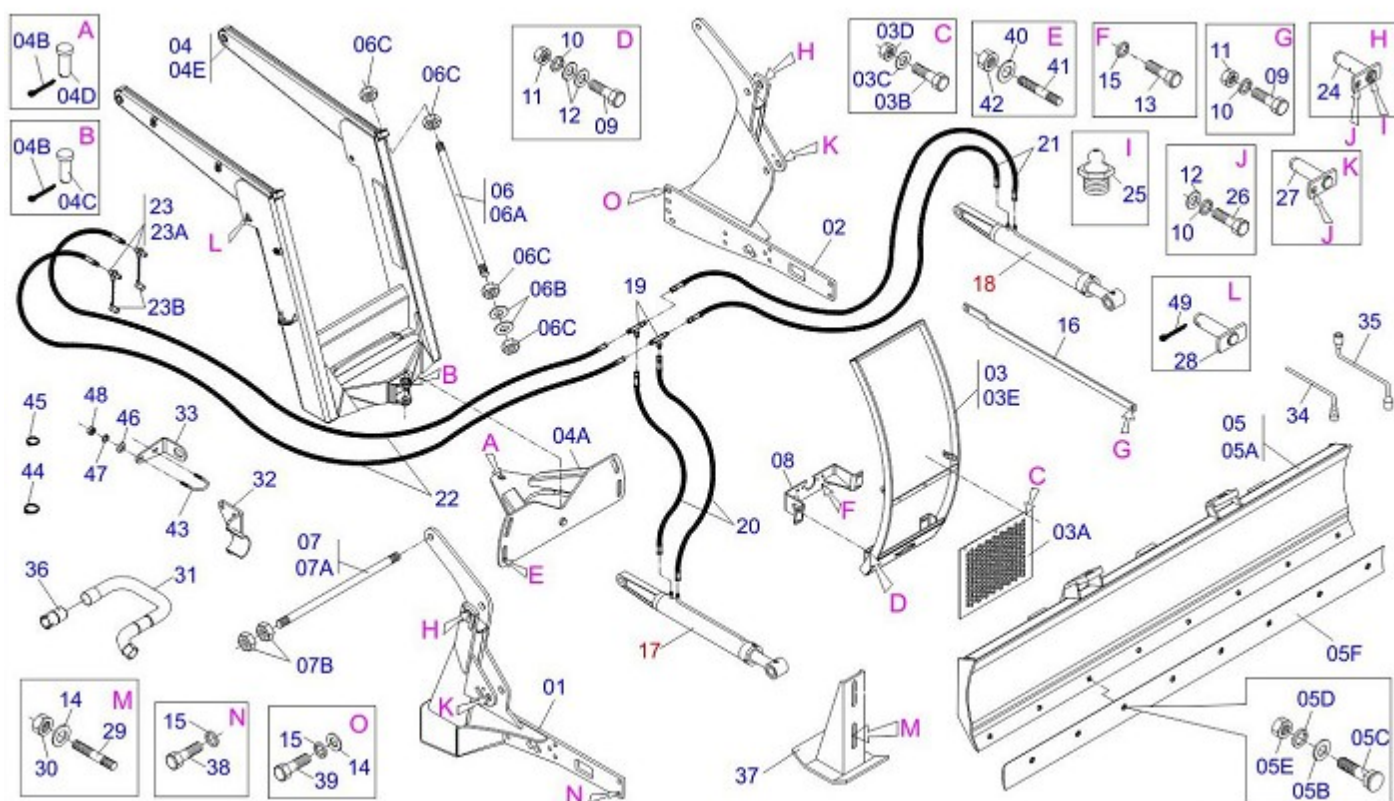


# INDICE

0909091730	PD JD 6415-4 BT SC .....	1
0501044366	CILINDRO HIDRAULICO 44,45 X 85,7 X 955 X 483 DERECHO .....	2
0501044367	CILINDRO HIDRAULICO 44,45 X 85,7 X 955 X 483 IZQUIERDO .....	3

## ATENCIÓN: **IMPORTANTE**

MARGESAN SE RESERVA EL DERECHO DE PERFECCIONAR Y/O MODIFICAR LAS CARACTERÍSTICAS TÉCNICAS DE SUS PRODUCTOS, SIN LA OBLIGACIÓN DE PROCEDER CON LOS YA COMERCIALIZADOS Y SIN CONOCIMIENTO PREVIO DEL DISTRIBUIDOR AUTORIZADO O DEL CONSUMIDOR.

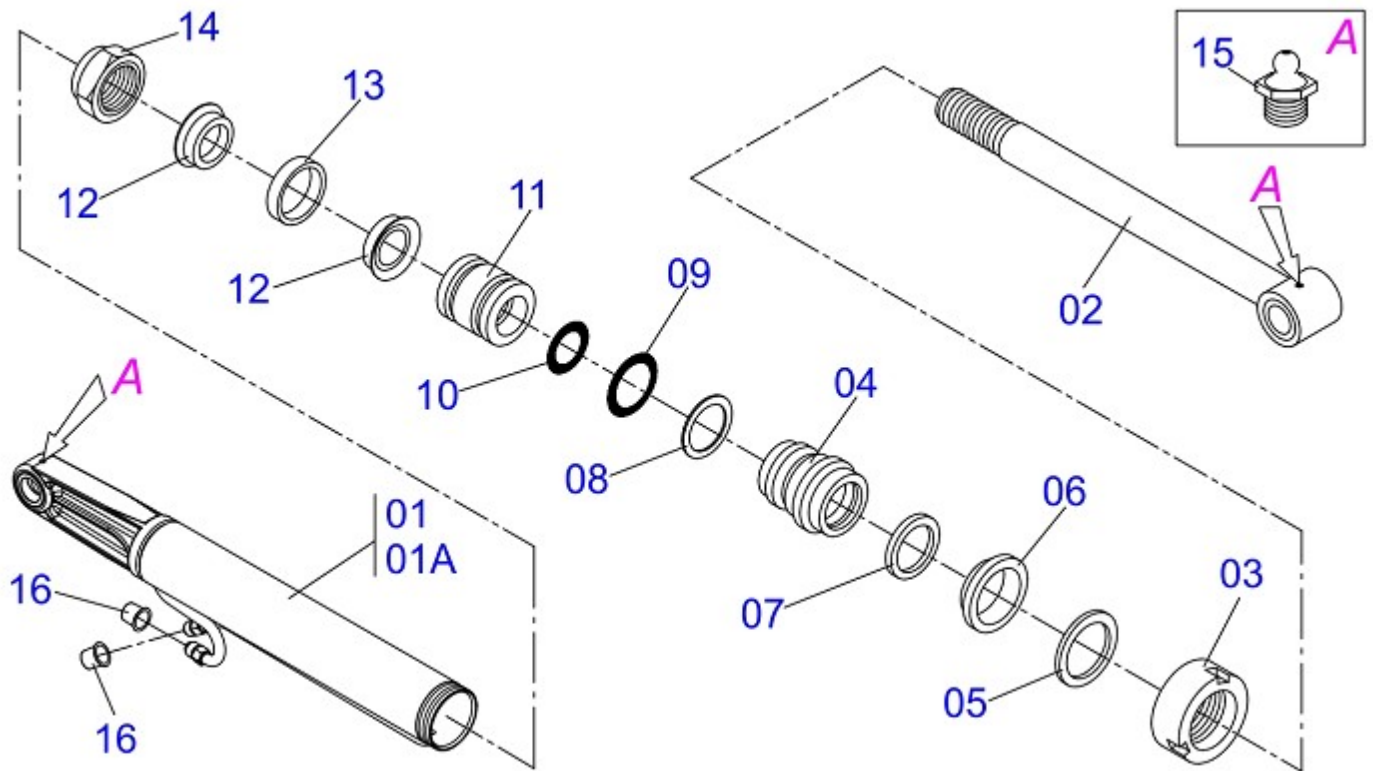


Artículo	Código	Descripción	QT
01	0511067195	CHASIS DERECHO PD JD 6415-4 BT SC	01
02	0511067197	CHASIS PD JD 6415-4 BT SC	01
03	0511049956	GUIA SOPORTE MOVIL COMPL	01
03A	0521062696		01
03B	0501017431	PROTECCIÓN DELANTERA	01
03C	0503010751	TORNILLO 3/8" UNC X 1.1/4"	03
03D	0501010984	ARANDELA PLANA	03
03E	0503010026	TUERCA 3/8"	03
04	0521040730		01
04A	0501062637	SOPORTE REGULACION	01
04B	0503010010	PASADOR ABIERTO 1/4 X 2.1/2	02
04C	0521010618	EJE UNION 37,50 X 220	01
04D	0521010612	EJE UNION 37,50 X 90	01
04E	0521062944		01
05	0501047708	SOPORTE CUCHILLA 2400	01
05A	0501067999	SOPORTE CUCHILLA 2390	01
05B	0501012140	ARANDELA PLANA	08
05C	0501012240	TORNILLO 5/8" UNC X 2.1/2"	08
05D	0503010027	ARANDELA PRESION 5/8"	08
05E	0503010027	ARANDELA PRESION 5/8"	08
05F	0622360016	RASPADOR REVERSIBLE 2400	01
06	0501041427	VARON 1.1/4" NC X 1540	02
06A	0501014250	VARON 1.1/4" X 1540	02
06B	0502012180	ARANDELA TENSORA	04
06C	0501010087	TUERCA 1.1/4" UNC 7FPP	08
07	0501041849	VARON 1.1/4" NC X 910	01
07A	0501014914	VARON 1.1/4" X 910	01
07B	0501010087	TUERCA 1.1/4" UNC 7FPP	04
08	0511067204		01
09	0501010100	TORNILLO 5/8" UNC X 2"	06
10	0503010027	ARANDELA PRESION 5/8"	10
11	0503010013	TUERCA 5/8" NC	06
12	0501012140	ARANDELA PLANA	12

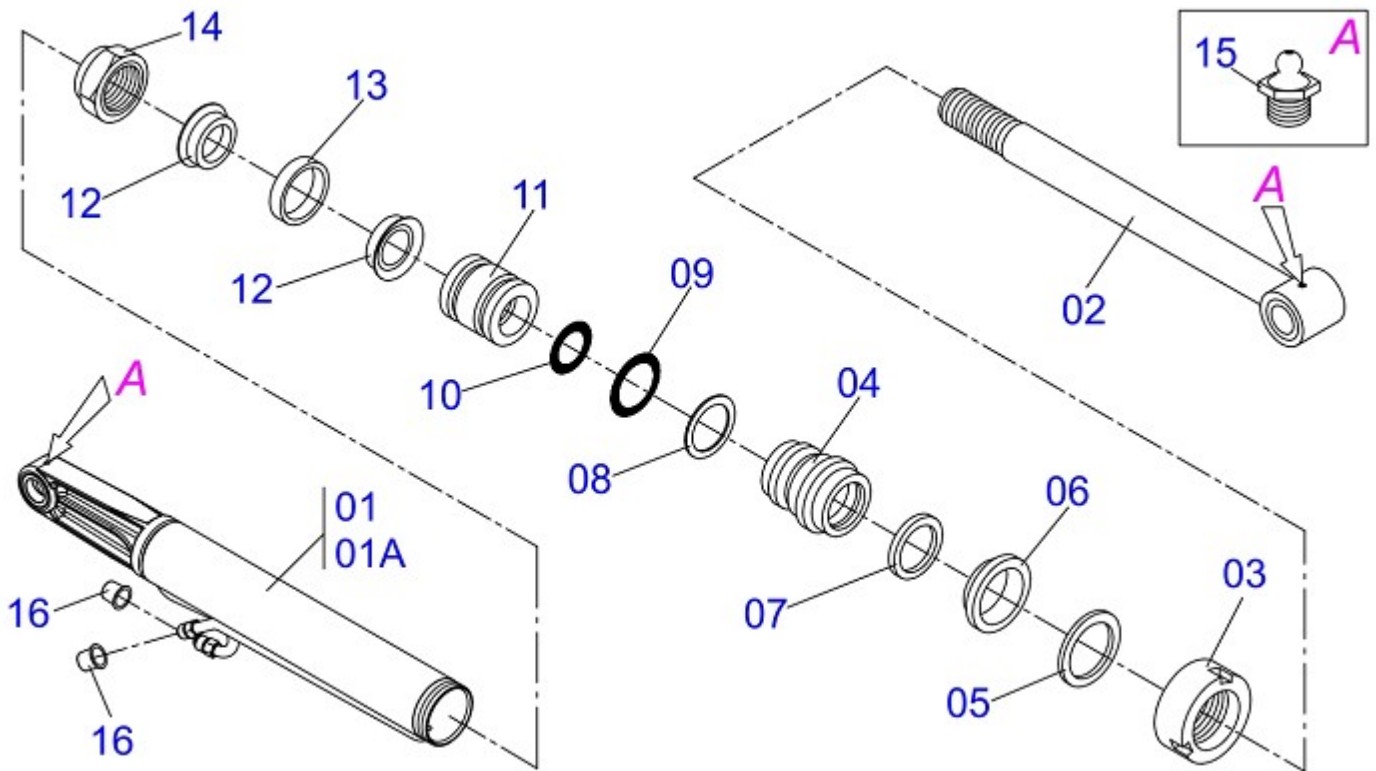


Artículo	Código	Descripción	QT
13	0503013111	TORNILLO M20 X 2,5 X 65	04
14	0501010322	ARANDELA PLANA	12
15	0503010023	ARANDELA PRESION 3/4"	22
16	0541019129		01
17	0501044366	CILINDRO HIDRAULICO 44,45 X 85,7 X 955 X 483	01
18	0501044367	CILINDRO HIDRAULICO 44,45 X 85,7 X 955 X 483	01
19	0501068942	CONEXION "T" NIPPLES	02
20	0501080195		02
21	0501080168		02
22	0501080245		02
23	0501053834	MACHO ENG RAP 1/2 NPT CON TAPA	02
23A	0503011627	MACHO ENGANCHE RAP AGR 1/2 NPT	02
23B	0503011882	TAPA PLASTICA P/ ENG RAP	02
24	0501063751	EJE ARTIC 37,2 X 140	02
25	0503010002	GRASERA 1800	06
26	0503010962	TORNILLO 5/8" UNC X 1.1/4"	04
27	0501063959	EJE ARTICULACION CON TRABA	02
28	0521063354	EJE UNION	02
29	0561016756	PRISIONERO 3/4 UNC X 3/4 UNC X 56	04
30	0503010014	TUERCA 3/4" UNC	12
31	0503032722		01
32	0521062065	FIJADOR SUPLEMENTO	01
33	0561011047		01
34	0501061617	CLAVE 1 CABO PLANO	01
35	0501068213	CLAVE DOBLE 5/8 X 3/4	01
36	0571014730		01
37	0501063411	ZAPATA ESTAB	02
38	0503013103	TORNILLO M20 X 2,5 X 90	10
39	0503013390	TORNILLO 3/4" UNC X 2.1/2	08
40	0501010574	ARANDELA PLANA	04
41	0561016755	PRISIONERO 1 UNC X 1 UNC X 76 ZN	04
42	0501010059	TUERCA 1" UNC 8FPP 1.5/8"	04
43	0561011121	ABRAZADERA	04
44	0503011266	ABRAZADERA 2.1/4" A 3"	01
45	0503010246	ABRAZADERA 2" A 2.1/2" 5164	02
46	0501010984	ARANDELA PLANA	02
47	0503010025	ARANDELA PRESION 3/8"	02
48	0503010026	TUERCA 3/8"	02
49	0503010534	PASADOR ABIERTO 3/8 X 2.1/2	02





Artículo	Código	Descripción	QT
01	0501044366	CILINDRO HIDRAULICO 44,45 X 85,7 X 955 X 483	01
01A	0501069000	CUERPO 85,7" X 300" DERECHO	01
02	0501068012	VASTAGO 44,45 X 682	01
03	0503010993		01
04	0502010781	SOPORTE ANILLOS 44,45 X 85,72	01
05	0503010761	ANILLO RASCADOR D-1750	01
06	0503010990	ANILLO 1870-1750-375-B	01
07	0503010949	ANILLO GUIA INTERNO W2-2000-500	01
08	0503011060	ANILLO BACK-UP 8-336	01
09	0503010976	ANILLO O-RING 2-336 N 3006-9B	01
10	0503010042	ANILLO O-RING 2-214 N 3006-9B	01
11	0502010843	EMBOLO 44,45 X 85,7	01
12	0503010170	ANILLO 3120 2750	02
13	0503010948	ANILLO GUIA EXTERNO W4-3346-590	01
14	0503010063	TUERCA 1" UNF	01
15	0503010002	GRASERA 1800	02
16	0503030387	PLUG	02



Artículo	Código	Descripción	QT
01	0501044367	CILINDRO HIDRAULICO 44,45 X 85,7 X 955 X 483	01
01A	0501069001	CUERPO 85,7" X 483" IZQUIERDA	01
02	0501068012	VASTAGO 44,45 X 682	01
03	0502010993	TAPA MOVIL 85,72	01
04	0502010781	SOPORTE ANILLOS 44,45 X 85,72	01
05	0503010761	ANILLO RASCADOR D-1750	01
06	0503010990	ANILLO 1870-1750-375-B	01
07	0503010949	ANILLO GUIA INTERNO W2-2000-500	01
08	0503011060	ANILLO BACK-UP 8-336	01
09	0503010976	ANILLO O-RING 2-336 N 3006-9B	01
10	0503010042	ANILLO O-RING 2-214 N 3006-9B	01
11	0502010843	EMBOLO 44,45 X 85,7	01
12	0503010170	ANILLO 3120 2750	02
13	0503010948	ANILLO GUIA EXTERNO W4-3346-590	01
14	0503010063	TUERCA 1" UNF	01
15	0503010002	GRASERA 1800	02
16	0503030387	PLUG	02





**MARCHESAN IMPLEMENTOS E MÁQUINAS AGRÍCOLAS TATU S.A.**

AV. Marchesan, 1979 - Casilla de Correos, 131 - CEP 15994-900 - Matão - SP - Brasil

Fono: +55 16.3382-8282

(FAX Venta)+55 16.3382.8297 - (Exportar) + 55 16.3382.1003

e.mail: [tatu@marchesan.com.br](mailto:tatu@marchesan.com.br)

Home Page: [www.marchesan.com.br](http://www.marchesan.com.br)

*Redaccion e Ilustracion = GASPARI*  
*e.mail = [jgaspari@marchesan.com.br](mailto:jgaspari@marchesan.com.br)*

**PIEZAS ORIGINALES  
TATU**

