

ARADOS SUBSOLADORES

AST/MATIC E550 - 05/07H

Código: 0501091452
Série: S-0714
Revisão: 00
Data da Revisão: OUTUBRO/2016

CATÁLOGO DE PEÇAS



MARCHESAN



PRODUTOS

| Código | Descrição | |
|---------------|--------------------------------|--------|
| 0101170228 | AST/MATIC E 550 5H | S-0714 |
| 0101170157 | AST/MATIC E 550 5H DC | S-0714 |
| 0101170156 | AST/MATIC E 550 5H DC RD | S-0714 |
| 0101170229 | AST/MATIC E 550 5H RD | S-0714 |
| 0101170226 | AST/MATIC E 550 7H | S-0714 |
| 0101170155 | AST/MATIC E 550 7H DC | S-0714 |
| 0101170154 | AST/MATIC E 550 7H DC RD | S-0714 |
| 0101170227 | AST/MATIC E 550 7H RD | S-0714 |
| 0101170159 | AST/MATIC E550 5H DCRD USIN CO | S-0714 |
| 0101170158 | AST/MATIC E550 5H DCRD USIN SE | S-0714 |

ATENÇÃO: IMPORTANTE

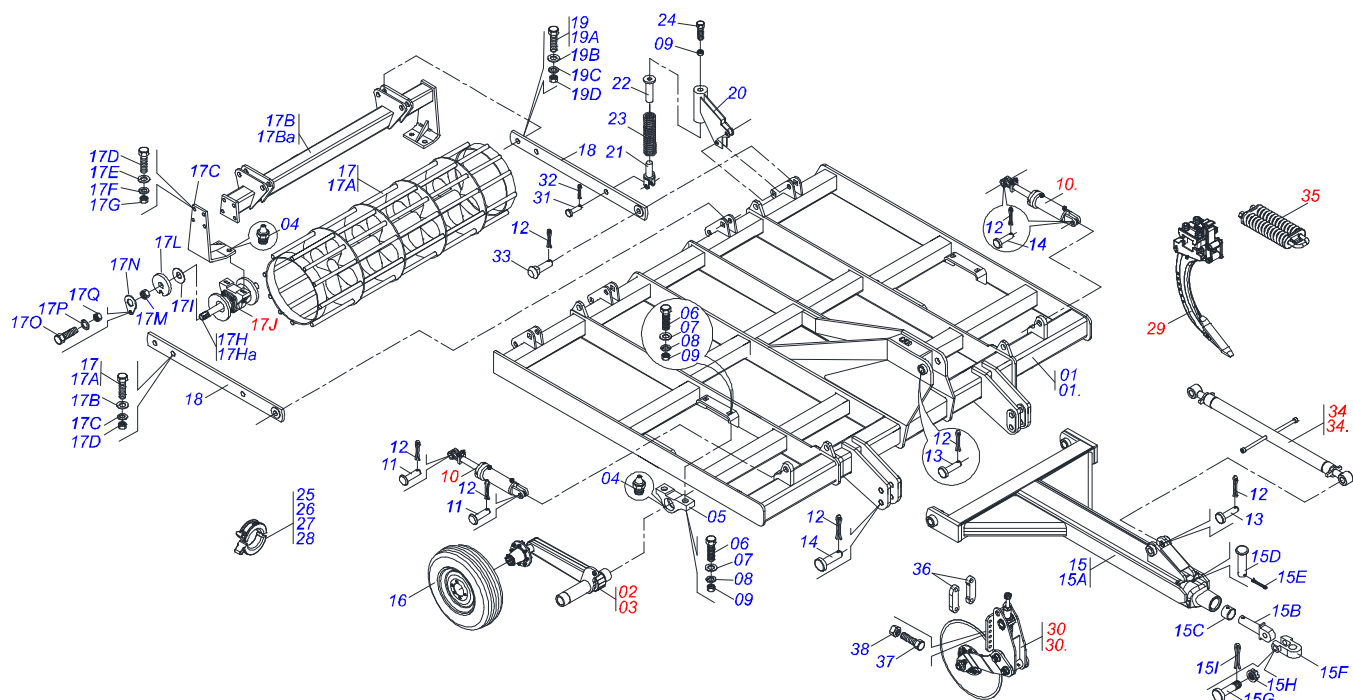
A Marchesan S.A. reserva o direito de aperfeiçoar e/ou alterar as características técnicas de seus produtos, sem a obrigação de assim proceder com os já comercializados e sem conhecimento prévio da revenda ou do consumidor. As fotos e desenhos são meramente ilustrativos.



MARCHESAN

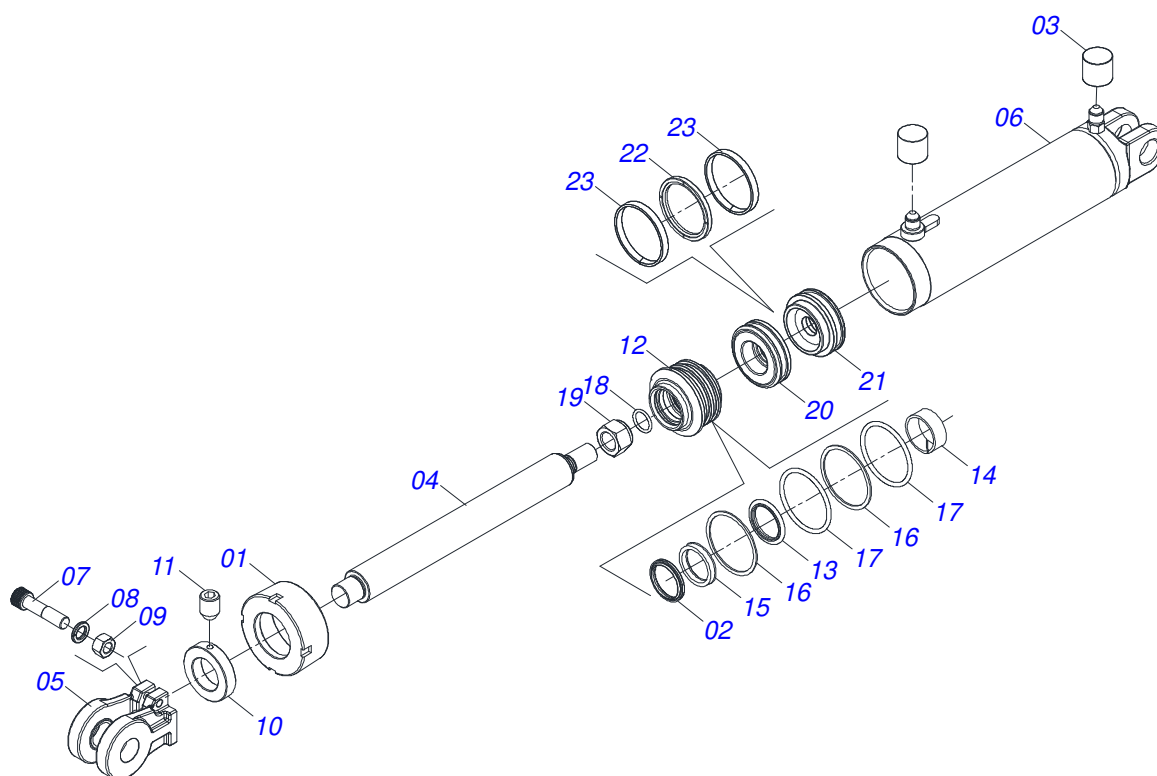
INDICE

| | | | |
|------------|---|-------|----|
| 0909090565 | CHASSI COMPLETO | | 1 |
| 0521045646 | CILINDRO HIDRAULICO 44,45 X 85,7 X 563 X 251 | | 2 |
| 0521045647 | CILINDRO HIDRAULICO 53,98X101,60X563X251 BP TRELLEB | | 3 |
| 0511041101 | CABECALHO COMPLETO | | 4 |
| 0501054554 | ROLO DESTORROADOR COM SUPORTE AST/MATIC E 550 5H | | 5 |
| 0501054555 | ROLO DESTORROADOR COM SUPORTE | | 6 |
| 0501046922 | MANCAL AGRICOLA DM OL 192,5 X 1.1/4 IMPLEMENTO | | 7 |
| 0501054060 | SUPORTE ESQUERDO RODADO SEM PNEU | | 8 |
| 0501054059 | SUPORTE DIREITO RODADO SEM PNEU | | 9 |
| 0501058124 | RODADO SEM PNEU | | 10 |
| 0501057701 | SISTEMA HASTE SEM MOLA | | 11 |
| 0531053661 | HASTE COM DESARME MONTADO | | 12 |
| 0501052884 | PRENDEDOR 1 UNS X 585 COMPLETO | | 13 |
| 0501054088 | ESTABILIZADOR CABECALHO COMPLETO | | 14 |
| 0521044568 | DISCO CORTE DIANTEIRO 24" | | 15 |
| 0521044567 | DISCO CORTE TRASEIRO 24" | | 16 |
| 0511053370 | DISCO CORTE 24"X7,5 COM CAIXA | | 17 |
| 0501057526 | CAIXA DISCO CORTE | | 18 |
| 0909092129 | SISTEMA HIDRAULICO | | 19 |
| 0501053834 | MACHO ENGATE RAPIDO 1/2 NPT | | 20 |

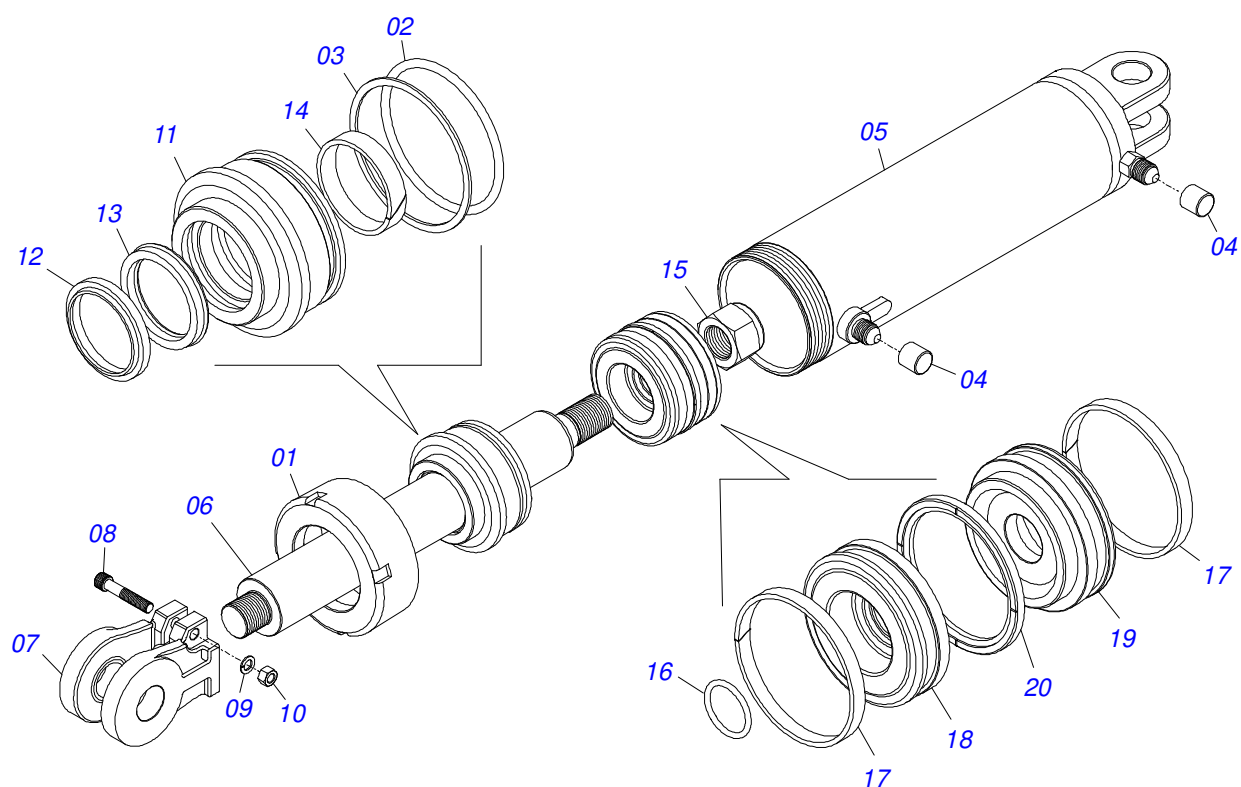


| Item | Código | Descrição | Ver Pág. | 05 07 |
|------|------------|---|----------|-------|
| 01 | 0511063808 | CHASSI 5H | | 01 00 |
| 01. | 0511063809 | CHASSI 7H | | 00 01 |
| 02 | 0501054059 | SUPORTE DIREITO RODADO SEM PNEU | 9 | 01 01 |
| 03 | 0501054060 | SUPORTE ESQUERDO RODADO SEM PNEU | 8 | 01 01 |
| 04 | 0503010002 | GRAXEIRA 1800 | | 06 06 |
| 05 | 0502012273 | MANCAL ARTICULACAO ESQUERDO | | 04 04 |
| 06 | 0503010901 | PARAFUSO 3/4UNC 3.1/2 CS G5 | | 08 08 |
| 07 | 0501010322 | ARRUELA LISA 20,50 X 46 X 4,00 ZN | | 08 08 |
| 08 | 0503010023 | ARRUELA PRESSAO 3/4 ZN | | 08 08 |
| 09 | 0503010014 | PORCA SEXTAVADA 3/4 UNC (PESADA) G.5 ZN | | 12 12 |
| 10 | 0521045646 | CILINDRO HIDRAULICO 44,45 X 85,7 X 563 X 251 | 2 | 01 01 |
| 10. | 0521045647 | CILINDRO HIDRAULICO 53,98X101,60X563X251 BP 3 TRELLEB | 3 | 01 01 |
| 11 | 0521012538 | EIXO JUNCAO 31,75 X 90 FURO 75 ZN | | 04 04 |
| 12 | 0503010523 | CONTRAPINO 1/4 X 2 1G13201 | | 08 08 |
| 13 | 0531017716 | EIXO EXTENSOR DE CABEÇALHO | | 02 02 |
| 14 | 0531016023 | EIXO INF ENGATE AST/MATIC E 550 | | 02 02 |
| 15 | 0511041101 | CABECALHO COMPLETO | 4 | 01 01 |
| 15A | 0511063767 | CABECALHO | | 01 01 |
| 15B | 0502040727 | EIXO JUNCAO RH 91C | | 01 01 |
| 15C | 0502040327 | ANEL TRAVA ENGATE | | 01 01 |
| 15D | 0511014902 | EIXO JUNCAO 25 X 100 CAB FRESADA ZN | | 01 01 |
| 15E | 0503010571 | CONTRAPINO 1/4 X 1.1/2 | | 01 01 |
| 15F | 0502040732 | U ENGATE COM FQ 1G112676 ATCR 32A44 | | 01 01 |
| 15G | 0521012545 | EIXO JUNCAO 38,00 X 183 PQ | | 01 01 |
| 15H | 0501011301 | PORCA CASTELO 1.1/2 UNC 6 FPP SEXTAVADA 2.5/16 ZN | | 01 01 |
| 15I | 0503010010 | CONTRAPINO 1/4 X 2.1/2 | | 01 01 |
| 16 | 0503060414 | RODA COM PNEU 11L15 RAIADO BL-12L 8F | | 02 02 |
| 17 | 0501054554 | ROLO DESTORROADOR COM SUPORTE AST/MATIC E 550 5H | 5 | 01 01 |
| 17. | 0501054555 | ROLO DESTORROADOR COM SUPORTE | 6 | 02 02 |

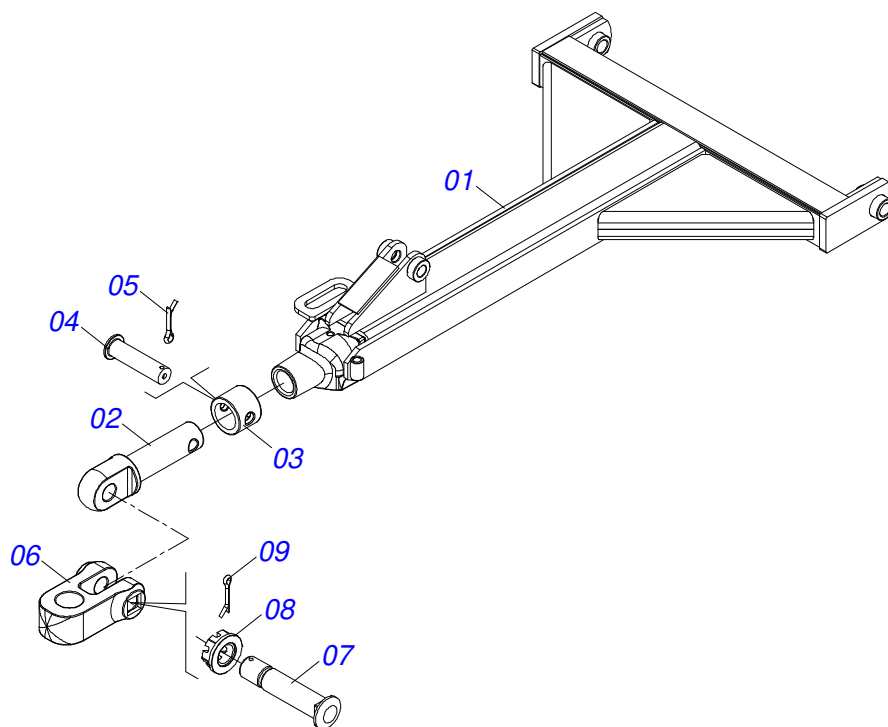
| Item | Código | Descrição | Ver Pág. | 05 07 |
|------|------------|---|----------|-------|
| 17A | 0511064541 | ROLO DEST 1265 AST/MATIC 550 5H | | 01 01 |
| 17A. | 0511064542 | ROLO DEST 1800 AST/MATIC 550 7H | | 02 02 |
| 17B | 0511064315 | SUPT ROLO DEST 1280 AST/MATIC 550 | | 02 00 |
| 17Ba | 0511064316 | SUPORTE ROLO DESTORROADOR 1815 | | 00 02 |
| 17C | 0511064543 | SAPATA ROLO DESTORR AST/MATIC 550 | | 02 02 |
| 17D | 0503810232 | PARAFUSO 5/8 UNC X 1.3/4 C S G.5 SA | | 08 08 |
| 17E | 0501012140 | ARRUELA LISA 16,50 X 40 X 4,00 ZN | | 08 08 |
| 17F | 0503011445 | ARRUELA PRESSAO 5/8 | | 16 16 |
| 17G | 0503010013 | PORCA SEXTAVADA 5/8 UNC G.5 ZN | | 16 16 |
| 17H | 0531018573 | EIXO 1.1/4 X 1310 AST/MATIC 550 | | 04 04 |
| 17Ha | 0531018574 | EIXO 1.1/4 X 1840 AST/MATIC 550 7 | | 04 04 |
| 17I | 0531018575 | ARRUELA CONCAVA 33,50 X 140 X 4,75 | | 04 04 |
| 17J | 0501046922 | MANCAL AGRICOLA DM OL 192,5 X 1.1/4 7 IMPLEMENTO | | 04 04 |
| 17K | 0501058802 | CONJUNTO PECAS IMPLEMENTO 5/8 UNC X 2.3/4 CAPQ | | 08 08 |
| 17Ka | 0503015154 | PARAFUSO 5/8 UNC X 2.3/4 CAPQ G.5 ZN | | 01 01 |
| 17Kb | 0501010947 | TRAVA PARAFUSO 5/8 | | 01 01 |
| 17L | 0502010835 | TRAVA EIXO EXTERNO 1.1/4 | | 08 08 |
| 17M | 0501010087 | PORCA 1.1/4" UNC SEXTAVADA 2 ZN | | 04 04 |
| 17N | 0501010455 | TRAVA PORCA | | 04 04 |
| 17O | 0501010161 | PARAFUSO 1/2 UNC X 1.1/4 C S G.2 ZN | | 04 04 |
| 17P | 0503011440 | ARRUELA PRESSAO 1/2 SA | | 04 04 |
| 17Q | 0503010060 | PORCA SEXTAVADA 1/2 UNC G.5 | | 04 04 |
| 18 | 0511063807 | BRACO ROLO DESTORROADOR | | 04 04 |
| 19 | 0501042312 | PARAFUSO 1 UNC X 3.1/2 C S COMPLETO | | 08 08 |
| 19A | 0501010171 | PARAFUSO 1 UNC X 3.1/2 C S G.5 ZN | | 08 08 |
| 19B | 0501011518 | ARRUELA LISA 27 X 50 X 3,00 ZN | | 08 08 |
| 19C | 0503010012 | ARRUELA PRESSAO 1 ZN 1K01602 | | 08 08 |
| 19D | 0501010059 | PORCA SEXTAVADA 1 UNC (PESADA) G.5 ZN | | 08 08 |
| 20 | 0511064544 | SUPORTE ARTICULADOR ROLO | | 04 04 |
| 21 | 0511064546 | APOIO INFERIOR MOLA | | 04 04 |
| 22 | 0511064547 | APOIO SUPORTE MOLA | | 04 04 |
| 23 | 0503031560 | MOLA COMPRESSÃO 42,6/44,6X350X12,7 1G66020 | | 04 04 |
| 24 | 0503013135 | PARAFUSO 3/4 UNC X 4 C S RT G.7 ZN | | 04 04 |
| 25 | 0501047895 | TOPADOR 25 PARA CILINDRO | | 01 01 |
| 26 | 0501047885 | TOPADOR 30 PARA CILINDRO 1.3/4 2 2.1/8 | | 01 01 |
| 27 | 0501047888 | TOPADOR 45 PARA CILINDRO 1.3/4 2 2.1/8 | | 01 01 |
| 28 | 0501047887 | TOPADOR 40 PARA CILINDRO 1.3/4 2 2.1/8 | | 01 01 |
| 29 | 0501057701 | SISTEMA HASTE SEM MOLA | 11 | 05 07 |
| 30 | 0521044567 | DISCO CORTE TRASEIRO 24" | 16 | 02 02 |
| 30. | 0521044568 | DISCO CORTE DIANTEIRO 24" | 15 | 05 03 |
| 31 | 0531016610 | EIXO JUNCAO 3/4X45 | | 04 04 |
| 32 | 0503010362 | CONTRAPINO 1/8 X 1.1/4 | | 04 04 |
| 33 | 0531017715 | EIXO ARTICULAÇÃO 31,75 X 82,50 C A P Q | | 04 04 |
| 34 | 0501054088 | ESTABILIZADOR CABECALHO COMPLETO | 14 | 01 01 |
| 35 | 0501052884 | PRENDEDOR 1 UNS X 585 COMPLETO | 13 | 05 07 |
| 36 | 0571011609 | PLACA FIXACAO DISCO CORTE | | 10 14 |
| 37 | 0503014744 | PARAFUSO 3/4 UNF X 7.1/2 C S G.7 ZN | | 20 28 |
| 38 | 0503010335 | PORCA S. 3/4 UNF (PESADA) G.5 ZN | | 20 28 |



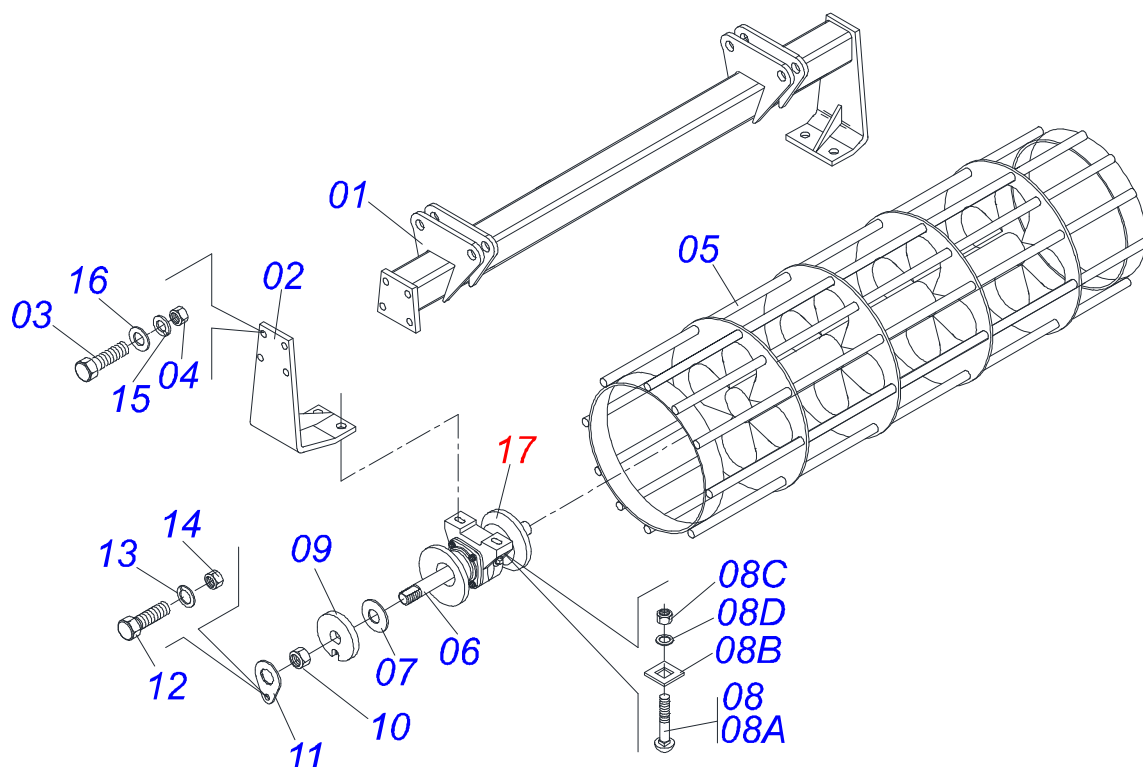
| Item | Código | Descrição | Ver Pág. | QT |
|------|------------|---|----------|----|
| 01 | 0571019709 | TAMPA MOVEL 85,72 | | 01 |
| 02 | 0503010761 | ANEL RASPADOR | | 01 |
| 03 | 0503030385 | PLUG CILINDRICO N-002 | | 02 |
| 04 | 0521016677 | EXTENSOR 44,45 X 445 AST/MATIC 550 | | 01 |
| 05 | 0502040747 | GARFO 32,54 | | 01 |
| 06 | 0521066182 | CAMISA 85,72 X 359 BP AST/MATIC | | 01 |
| 07 | 0503011094 | PARAFUSO 3/8 UNC X 2 C C S I 12.9 | | 01 |
| 08 | 0503011443 | ARRUELA PRESSAO 3/8 | | 01 |
| 09 | 0503010026 | PORCA SEXTAVADA 3/8 UNC G.5 ZN | | 01 |
| 10 | 0511018115 | BUCHA 45 X 3"X 17 C/R.3/8 AST/MATIC | | 01 |
| 11 | 0503011148 | PARAFUSO 3/8 UNC X 1/2 S C S I 12.9 | | 01 |
| 12 | 0571019711 | SUPORTE ANEIS 44,45 X 85,72 | | 01 |
| 13 | 0503017936 | ANEL OD 044405200171D-BR AGEL | | 01 |
| 14 | 0503017938 | ANEL GUIA W2-2000-750 (1734) | | 01 |
| 15 | 0503017937 | GAXETA 1870-1750-375-B POLYMAX | | 01 |
| 16 | 0503017940 | ANEL BACK-UP 8-337 | | 02 |
| 17 | 0503017939 | ANEL O RING 2-337 N 3006-9B | | 02 |
| 18 | 0503010042 | ANEL O RING 2-214 N 3006-9B 1G05116 | | 01 |
| 19 | 0503010063 | PORCA SEXTAVADO AUTOTRAVANTE COM NYLON 1 UNS ALTA G.5 ZN | | 01 |
| 20 | 0581012598 | EMBOLO 85,725 BY-PASS | | 01 |
| 21 | 0581012597 | EMBOLO 85,725 BY-PASS | | 01 |
| 22 | 0503018650 | VEDACAO AX5001+2232 (86,50X69,44X7,90) | | 01 |
| 23 | 0503017883 | ANEL GUIA SLYDRING GPUB000140 TRELLEBORG | | 02 |



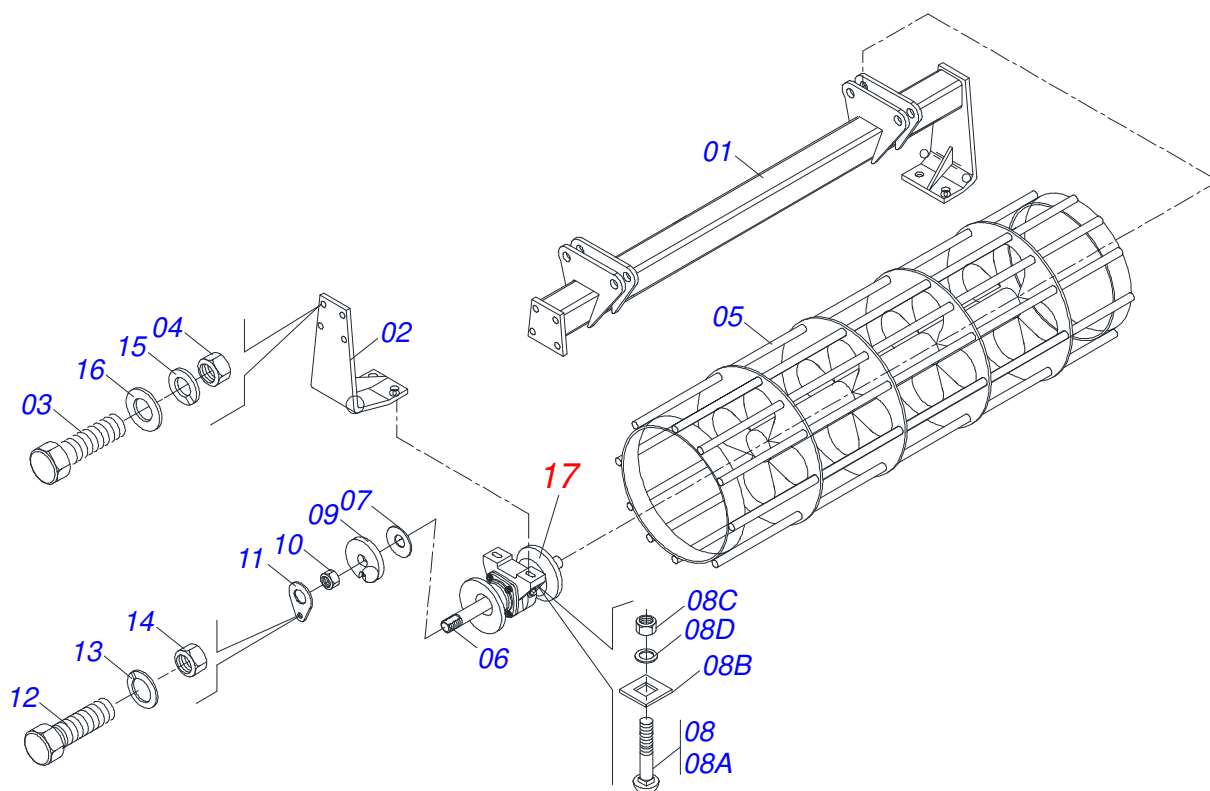
| Item | Código | Descrição | Ver Pág. | QT |
|------|------------|--|----------|----|
| 01 | 0502010017 | TAMPA MOVEL 101,6 | | 01 |
| 02 | 0503010338 | ANEL O RING 2-342 N 3006-9B | | 01 |
| 03 | 0503011061 | ANEL BACK-UP 8-342 | | 01 |
| 04 | 0503030385 | PLUG CILINDRICO N-002 | | 02 |
| 05 | 0521066183 | CAMISA 101,6X369 | | 01 |
| 06 | 0531018706 | CORPO EXTENSOR 53,98 X 443 AST/MATIC 500 | | 01 |
| 07 | 0502040747 | GARFO 32,54 | | 01 |
| 08 | 0503011094 | PARAFUSO 3/8 UNC X 2 C C S I 12.9 | | 01 |
| 09 | 0503011443 | ARRUELA PRESSAO 3/8 | | 01 |
| 10 | 0503010026 | PORCA SEXTAVADA 3/8 UNC G.5 ZN | | 01 |
| 11 | 0502011250 | SUPORTE ANEIS 53,98 X 101,6 | | 01 |
| 12 | 0503015715 | VEDACAO SCRAPER WAE302125-Z201 | | 01 |
| 13 | 0503015642 | VEDACAO U-CUP RUUB000970 | | 01 |
| 14 | 0503010973 | ANEL G.E.2.1/2X3X1/2 W2-2500-500 PK | | 01 |
| 15 | 0503010817 | PORCA SEXTAVADA AUTOTRAVANTE COM NYLON 1.1/4 UNF ALTA G.5 ZN | | 01 |
| 16 | 0503010345 | ANEL O RING 2-218 N 3006-9B 1G04609 | | 01 |
| 17 | 0503017889 | ANEL GUIA SLYDRING GPUB000138 TRELLEBORG | | 02 |
| 18 | 0581012601 | EMBOLO 101,60 BY-PASS | | 01 |
| 19 | 0581012602 | EMBOLO 101,60 BY-PASS | | 01 |
| 20 | 0503018651 | VEDACAO AX5003+2237 (102,60X85,32X7,90) | | 01 |



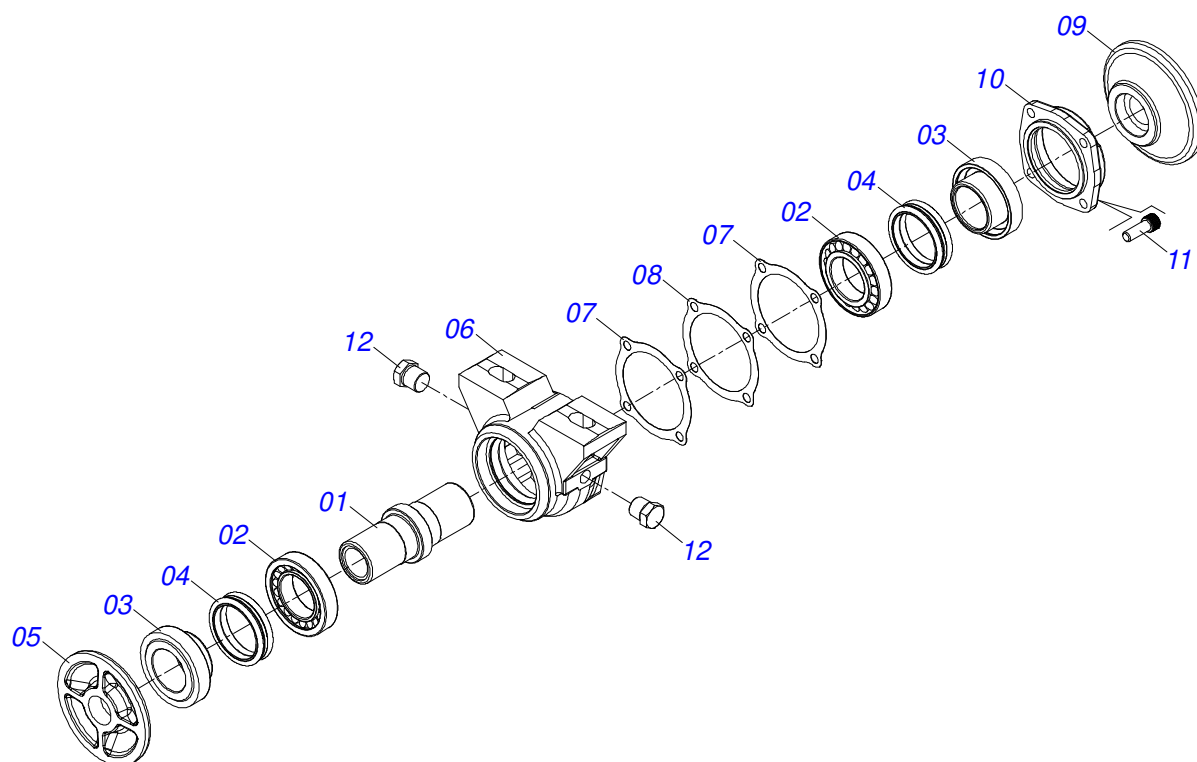
| Item | Código | Descrição | Ver Pág. | QT |
|------|------------|---|----------|----|
| 01 | 0511063767 | CABECALHO | | 01 |
| 02 | 0502040223 | PINO ENGATE RH 91C | | 01 |
| 03 | 1902040327 | ANEL TRAVA ENGATE | | 01 |
| 04 | 0511014902 | EIXO JUNCAO 25 X 100 CAB FRESADA ZN | | 01 |
| 05 | 0503010571 | CONTRAPINO 1/4 X 1.1/2 | | 01 |
| 06 | 1902040732 | U ENGATE | | 01 |
| 07 | 0521012545 | EIXO JUNCAO 38,00 X 183 PQ | | 01 |
| 08 | 0501011301 | PORCA CASTELO 1.1/2 UNC 6 FPP SEXTAVADA 2.5/16 ZN | | 01 |
| 09 | 0503010010 | CONTRAPINO 1/4 X 2.1/2 | | 01 |



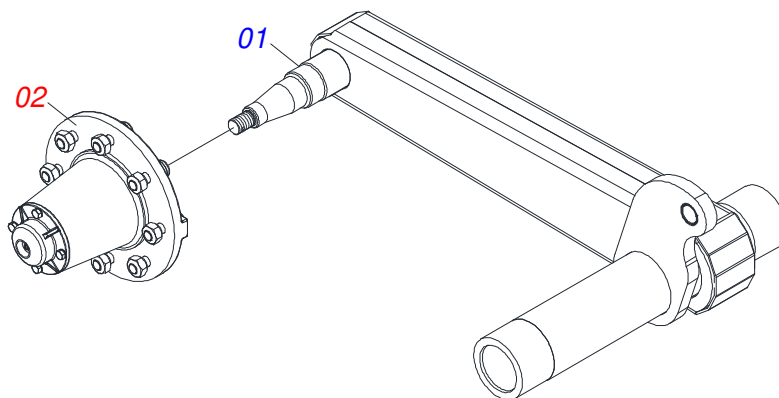
| Item | Código | Descrição | Ver Pág. | QT |
|------|------------|--|----------|----|
| 01 | 0511064315 | SUPT ROLO DEST 1280 AST/MATIC 550 | | 01 |
| 02 | 0511069433 | SAPATA ROLO DETORROADOR | | 01 |
| 03 | 0503010232 | PARAFUSO 5/8" UNC X 1.3/4" C S G.5 ZN | | 04 |
| 04 | 0503010013 | PORCA SEXTAVADA 5/8 UNC G.5 ZN | | 04 |
| 05 | 0511064541 | ROLO DEST 1265 AST/MATIC 550 5H | | 01 |
| 06 | 0531018573 | EIXO 1.1/4 X 1310 AST/MATIC 550 | | 01 |
| 07 | 0531018575 | ARRUELA CONCAVA 33,50 X 140 X 4,75 | | 02 |
| 08 | 0501058802 | CONJUNTO PECAS IMPLEMENTO 5/8 UNC X 2.3/4 CAPQ | | 04 |
| 08A | 0503015154 | PARAFUSO 5/8 UNC X 2.3/4 CAPQ G.5 ZN | | 01 |
| 08B | 0501010947 | TRAVA PARAFUSO 5/8 | | 01 |
| 08C | 0503010013 | PORCA SEXTAVADA 5/8 UNC G.5 ZN | | 02 |
| 08D | 0501012140 | ARRUELA LISA 16,50 X 40 X 4,00 ZN | | 01 |
| 09 | 0502010835 | TRAVA EIXO EXTERNO 1.1/4 | | 02 |
| 10 | 0501010087 | PORCA 1.1/4" UNC SEXTAVADA 2 ZN | | 02 |
| 11 | 0501010455 | TRAVA PORCA | | 02 |
| 12 | 0501010161 | PARAFUSO 1/2 UNC X 1.1/4 C S G.2 ZN | | 02 |
| 13 | 0503011440 | ARRUELA PRESSAO 1/2 SA | | 02 |
| 14 | 0503010060 | PORCA SEXTAVADA 1/2 UNC G.5 | | 02 |
| 15 | 0503011445 | ARRUELA PRESSAO 5/8 | | 04 |
| 16 | 0501012140 | ARRUELA LISA 16,50 X 40 X 4,00 ZN | | 04 |
| 17 | 0501046922 | MANCAL AGRICOLA DM OL 192,5 X 1.1/4 7 IMPLEMENTO | | 02 |



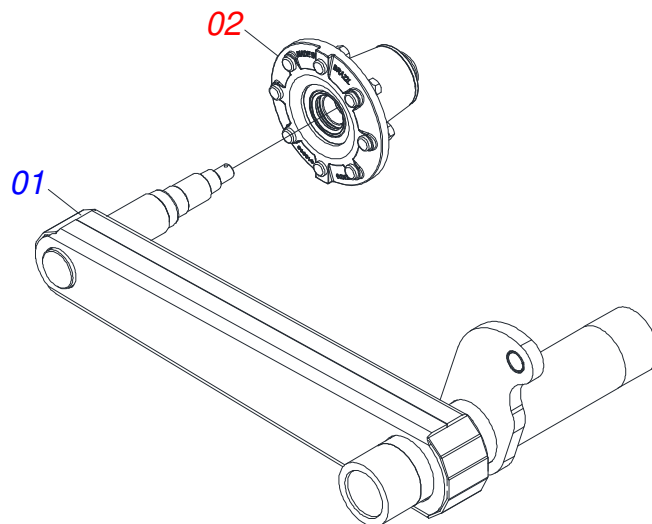
| Item | Código | Descrição | Ver Pág. | QT |
|------|------------|--|----------|----|
| 01 | 0511064316 | SUPORTE ROLO DESTORROADOR 1815 | | 01 |
| 02 | 0511069433 | SAPATA ROLO DETORROADOR | | 01 |
| 03 | 0503010232 | PARAFUSO 5/8" UNC X 1.3/4" C S G.5 ZN | | 04 |
| 04 | 0503010013 | PORCA SEXTAVADA 5/8 UNC G.5 ZN | | 04 |
| 05 | 0511064542 | ROLO DEST 1800 AST/MATIC 550 7H | | 01 |
| 06 | 0531018574 | EIXO 1.1/4 X 1840 AST/MATIC 550 7 | | 01 |
| 07 | 0531018575 | ARRUELA CONCAVA 33,50 X 140 X 4,75 | | 02 |
| 08 | 0501058802 | CONJUNTO PECAS IMPLEMENTO 5/8 UNC X 2.3/4 CAPQ | | 04 |
| 08A | 0503015154 | PARAFUSO 5/8 UNC X 2.3/4 CAPQ G.5 ZN | | 01 |
| 08B | 0501010947 | TRAVA PARAFUSO 5/8 | | 01 |
| 08C | 0501012140 | ARRUELA LISA 16,50 X 40 X 4,00 ZN | | 01 |
| 08D | 0503010013 | PORCA SEXTAVADA 5/8 UNC G.5 ZN | | 02 |
| 09 | 0502010835 | TRAVA EIXO EXTERNO 1.1/4 | | 02 |
| 10 | 0501010087 | PORCA 1.1/4" UNC SEXTAVADA 2 ZN | | 02 |
| 11 | 0501010455 | TRAVA PORCA | | 02 |
| 12 | 0501010161 | PARAFUSO 1/2 UNC X 1.1/4 C S G.2 ZN | | 02 |
| 13 | 0503011440 | ARRUELA PRESSAO 1/2 SA | | 02 |
| 14 | 0503010060 | PORCA SEXTAVADA 1/2 UNC G.5 | | 02 |
| 15 | 0503011445 | ARRUELA PRESSAO 5/8 | | 04 |
| 16 | 0501012140 | ARRUELA LISA 16,50 X 40 X 4,00 ZN | | 04 |
| 17 | 0501046922 | MANCAL AGRICOLA DM OL 192,5 X 1.1/4 7 IMPLEMENTO | | 02 |



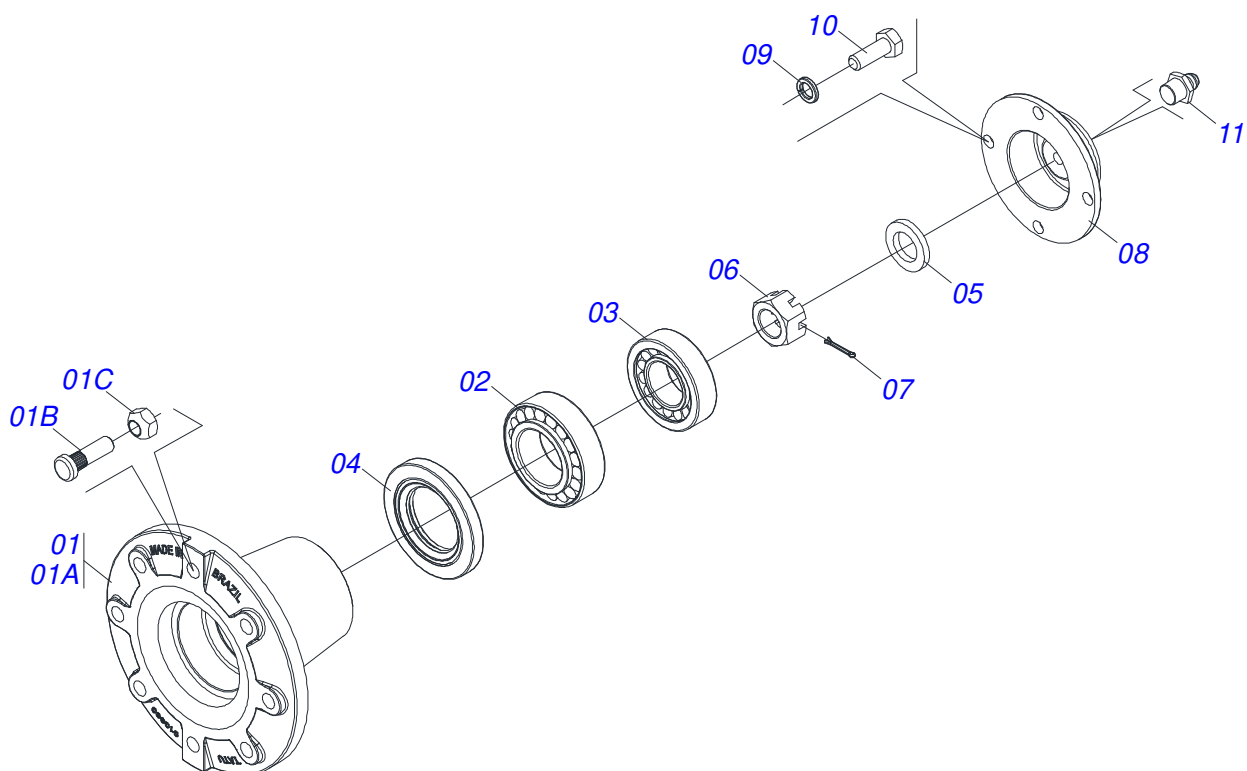
| Item | Código | Descrição | Ver Pág. | QT |
|------|------------|--|----------|---------|
| 01 | 0502040218 | EIXO | | 01 |
| 02 | 0503010111 | ROLAMENTO 30210 | | 02 |
| 03 | 0502010541 | PORTA RETENTOR COM BUCHA | | 02 |
| 04 | 0503030026 | RETENTOR LP JB-253 | | 02 |
| 05 | 0502010071 | ENCOSTO INTERNO DO DISCO | | 01 |
| 06 | 0502010540 | CAIXA PARA MANCAL DM MRO - 182 | | 01 |
| 07 | 0503030013 | JUNTA VEDACAO 112 X 90,5 X 0,3 | | 02 |
| 08 | 0503030684 | JUNTA VEDACAO 112 X 90,5 X 0,1 | | 01 |
| 09 | 0502010070 | ENCOSTO EXTERNO DO DISCO | | 01 |
| 10 | 0502020424 | TAMPA CAIXA MANCAL AGRICOLA DM O-182/192,225 | | 01 |
| 11 | 0503010134 | PARAFUSO 3/8 UNC X 1 C C SI 12.9 | | 04 |
| 12 | 0503010856 | BUJAO R 3/8 BSPT | | 02 |
| 13 | 3402301247 | OLEO LUBRIFICANTE MINERAL SAE 90 APIGL4 | | 0,11Lts |



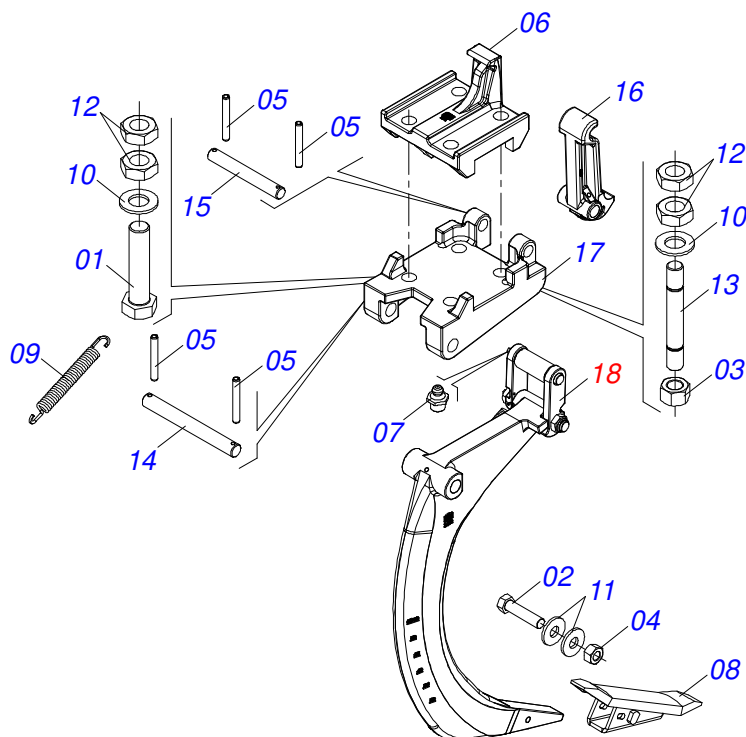
| Item | Código | Descrição | Ver Pág. | QT |
|------|------------|-------------------------|----------|----|
| 01 | 0511069459 | SUPORTE ESQUERDO RODADO | | 01 |
| 02 | 0501058124 | RODADO SEM PNEU | 10 | 01 |



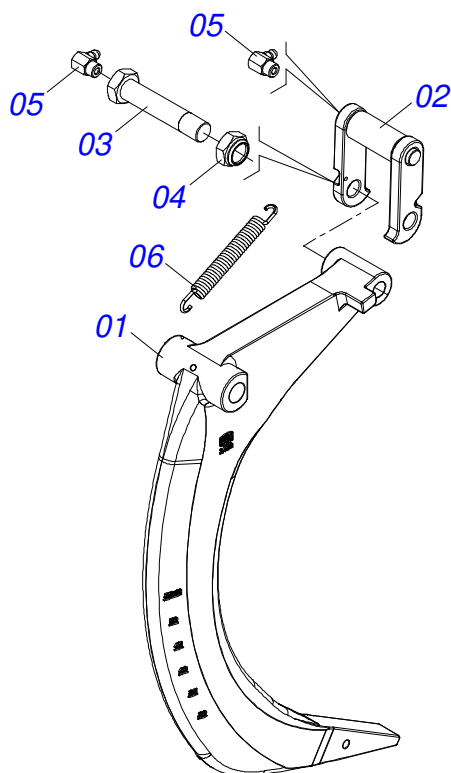
| Item | Código | Descrição | Ver Pág. | QT |
|------|------------|------------------------|----------|----|
| 01 | 0511069458 | SUPORTE DIREITO RODADO | | 01 |
| 02 | 0501058124 | RODADO SEM PNEU | 10 | 01 |



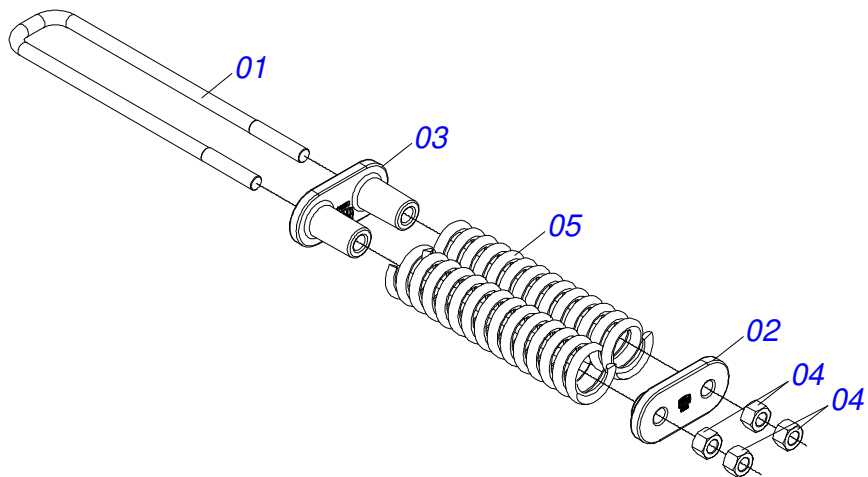
| Item | Código | Descrição | Ver Pág. | QT |
|------|------------|---|----------|----|
| 01 | 0501110738 | CAIXA RODADO TRANSPORTE COM PARAFUSO | | 01 |
| 01A | 0502012260 | CAIXA RODADO TRANSPORTE | | 01 |
| 01B | 0501010186 | PARAFUSO RODA 5/8UNFX2.1/8CR G.5 REC ZN | | 08 |
| 01C | 0503010064 | PORCA CONICA 5/8 NF ZN | | 08 |
| 02 | 0503010008 | ROLAMENTO 3780/3720 | | 01 |
| 03 | 0503011156 | ROLAMENTO 2780/2720 IMP | | 01 |
| 04 | 0503013314 | RETENTOR 5166-GB 63,5 X 110 X 13 ARCA | | 01 |
| 05 | 0511012492 | ARRUELA LISA 28 X 46 X 6,30 ZN | | 01 |
| 06 | 0503030009 | PORCA CASTELO 1 UNS 14 FPP X 22 | | 01 |
| 07 | 0503010018 | CONTRAPINO 5/32 X 1.1/2 | | 01 |
| 08 | 0502020591 | TAMPA PROTETORA | | 01 |
| 09 | 0503011444 | ARRUELA PRESSAO 5/16 | | 04 |
| 10 | 0503010358 | PARAFUSO 5/16 UNC X 7/8 C S G.5 | | 04 |
| 11 | 0503010002 | GRAXEIRA 1800 | | 01 |
| 12 | 1882970002 | GRAXA SABAO LITIO NLGI2-EP 1J27010 | | 00 |



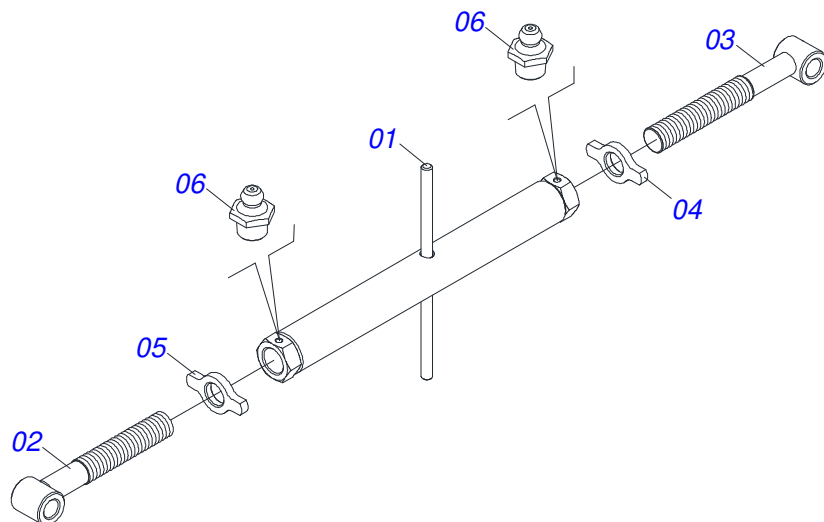
| Item | Código | Descrição | Ver Pág. | QT |
|------|------------|-------------------------------------|----------|----|
| 01 | 0521017351 | PARAFUSO 1.1/4 UNF X 8 C S G.8 ZN | | 02 |
| 02 | 0503010850 | PARAFUSO 7/16 UNC X 3 CS G.5 ZN | | 01 |
| 03 | 0503010352 | PORCA 1.1/4 UNF 12FPP SEXT ZN | | 02 |
| 04 | 0503010244 | PORCA SEXTAVADA 7/16 UNC G.5 ZN | | 01 |
| 05 | 0503011877 | PINO ELASTICO 701194 8 X 60 | | 04 |
| 06 | 1902011821 | BASE SUPERIOR | | 01 |
| 07 | 0503010002 | GRAXEIRA 1800 | | 02 |
| 08 | 0511068435 | PONTA SUBSOLADORA (CONFORMADA) | | 01 |
| 09 | 0503031574 | MOLA TRACAO 175 X 20 X 3,8 | | 01 |
| 10 | 0501017779 | ARRUELA LISA 32 X 60 X 4,75 | | 04 |
| 11 | 0501012803 | ARRUELA LISA 12 X 30 X 3,00 ZN | | 02 |
| 12 | 0503013094 | PORCA 1.1/4 UNF 12FPP X20MM SEXT ZN | | 08 |
| 13 | 0541010119 | PRENDEDOR 1.1/4 UNF X 240 | | 02 |
| 14 | 0521017367 | EIXO 31,75 X 258 | | 01 |
| 15 | 0521017366 | EIXO 28,58 X 197 | | 01 |
| 16 | 0502011823 | BRACO FIXADOR DA MOLA | | 01 |
| 17 | 0502011822 | BASE INFERIOR | | 01 |
| 18 | 0531053661 | HASTE COM DESARME MONTADO | 12 | 01 |



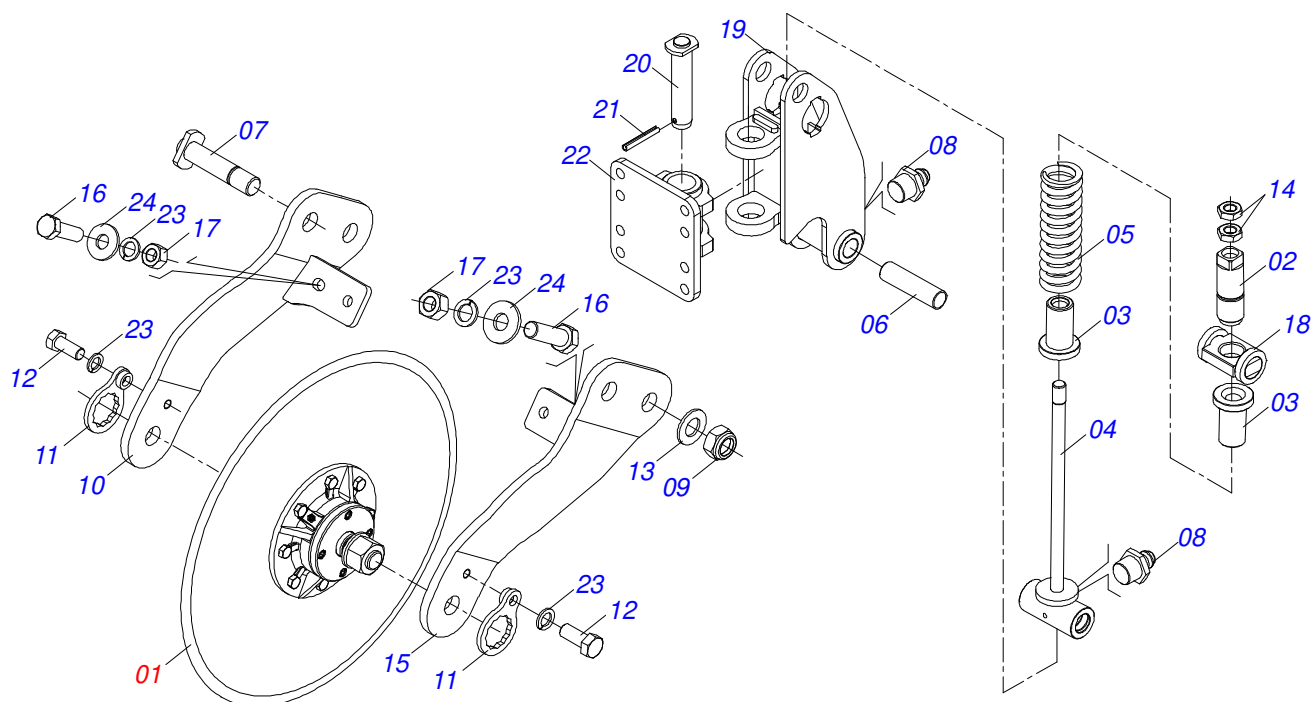
| Item | Código | Descrição | Ver Pág. | QT |
|------|------------|--|----------|----|
| 01 | 0502012452 | HASTE | | 01 |
| 02 | 0531062682 | FIXACAO ROLDANA | | 01 |
| 03 | 0591019809 | PARAFUSO 1 UNC X 6.1/2 CS COM FURO | | 01 |
| 04 | 0503014182 | PORCA SEXTAVADA AUTOTRAVANTE COM NYLON 1 UNC BAIXA G.5 ZN | | 01 |
| 05 | 0503010004 | GRAXEIRA 1890 3/8 (1/8 BSP) | | 02 |
| 06 | 0503031574 | MOLA TRACAO 175 X 20 X 3,8 | | 01 |



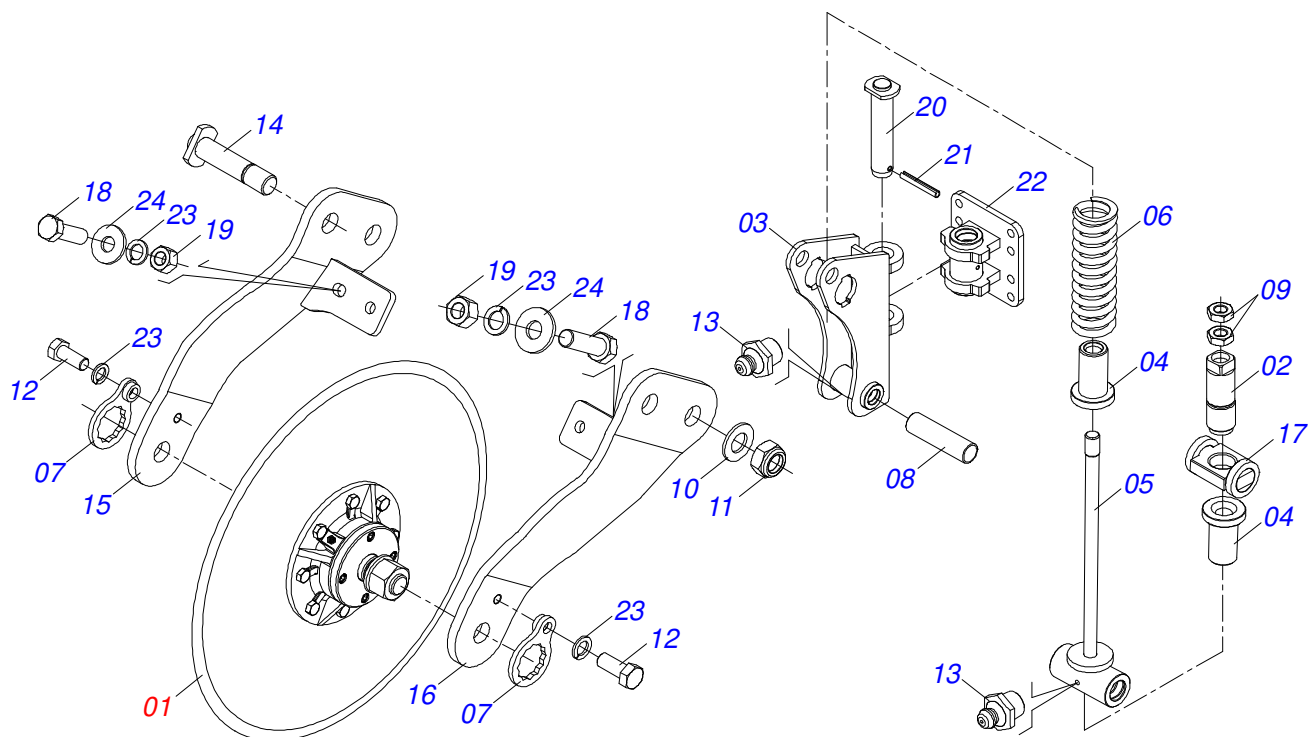
| Item | Código | Descrição | Ver Pág. | QT |
|------|------------|--|----------|----|
| 01 | 0521017662 | U PRED R.1 UNS X 115 X 585 | | 01 |
| 02 | 0502011825 | FIX TRAS MOLA AST/MATIC 550 | | 01 |
| 03 | 0502011824 | FIX DIANT MOLA AST/MATIC 550 | | 01 |
| 04 | 0503010340 | PORCA SEXTAVADA 1 UNS 14 FPP (PESADA) G.8 ZN | | 04 |
| 05 | 0503031603 | MOLA COMPR 63X430X19,05 AST/M E 550 | | 02 |



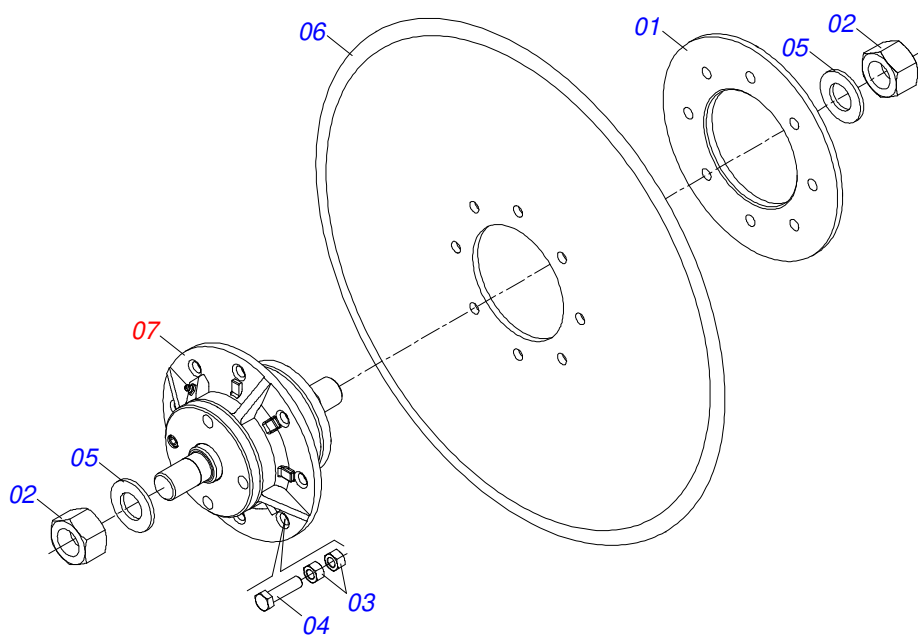
| Item | Código | Descrição | Ver Pág. | QT |
|------|------------|--------------------------------------|----------|----|
| 01 | 0511063786 | EXTENSOR 950 | | 01 |
| 02 | 0511063787 | FUSO EXTERNO R1.1/2 UNCX432 DIREITA | | 01 |
| 03 | 0511063788 | FUSO EXTERNO R1.1/2 UNCX432 ESQUERDA | | 01 |
| 04 | 0541018672 | CONTRAPORCA 1.1/2 DIREITO | | 01 |
| 05 | 0541018673 | CONTRAPORCA R1.1/2 ESQUERDO | | 01 |
| 06 | 0503010002 | GRAXEIRA 1800 | | 02 |



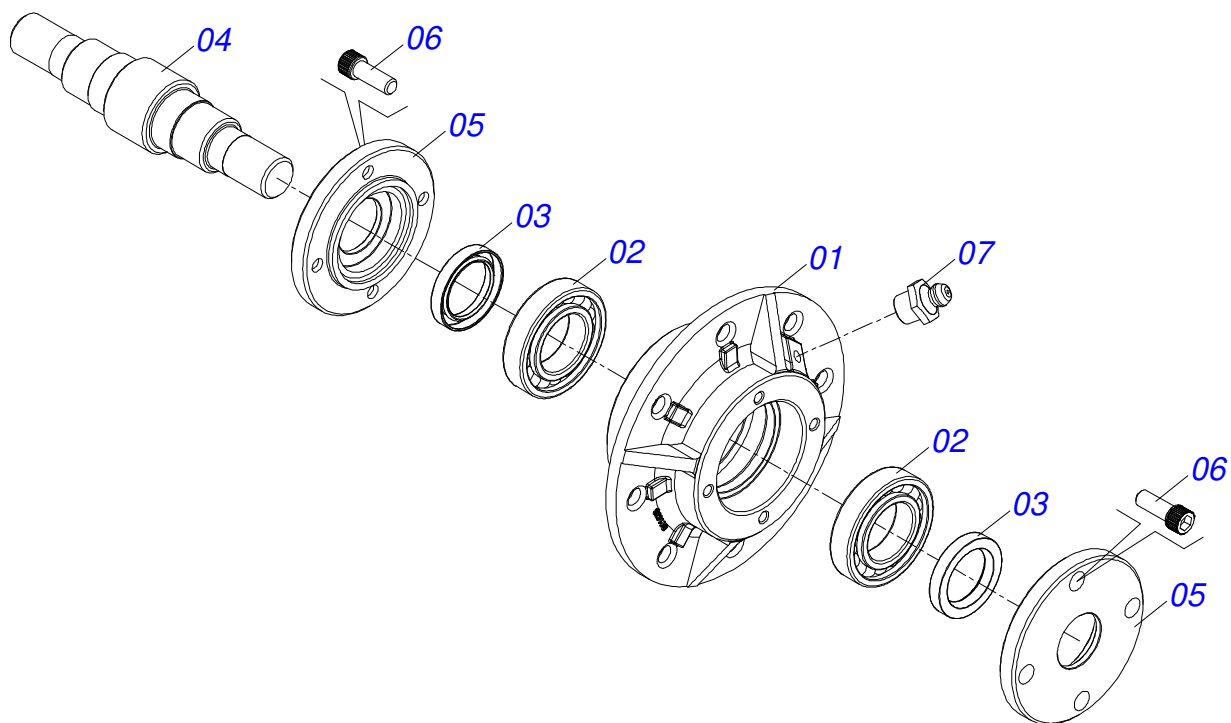
| Item | Código | Descrição | Ver Pág. | QT |
|------|------------|---|----------|----|
| 01 | 0511053370 | DISCO CORTE 24"X7,5 COM CAIXA | 17 | 01 |
| 02 | 0571010668 | FUSO REGULADOR R.2" | | 01 |
| 03 | 0571010669 | LUVA Ø28,58 X Ø50 X 105 | | 02 |
| 04 | 0521062925 | VARAO MOLA 508 | | 01 |
| 05 | 0503031390 | MOLA COMPRESSOR 52,50 X 247 X 1/2 | | 01 |
| 06 | 0551014549 | LUVA 32,54 X 37,80 X 140 | | 02 |
| 07 | 0521062926 | EIXO JUNCAO Ø31,75XR.1.1/4"UNF12FPP | | 02 |
| 08 | 0503010002 | GRAXEIRA 1800 | | 03 |
| 09 | 0503010044 | PORCA SEXTAVADA AUTOTRAVANTE COM NYLON 1.1/4 UNF BAIXA G.5 ZN | | 02 |
| 10 | 0521062924 | BRAÇO ESQUERDO DISCO CORTE | | 01 |
| 11 | 0501069637 | TRAVA PORCA EIXO DC | | 02 |
| 12 | 0503011267 | PARAFUSO 5/8 UNC X 1.1/2 C S G.5 ZN | | 02 |
| 13 | 0501017779 | ARRUELA LISA 32 X 60 X 4,75 | | 02 |
| 14 | 0503013635 | PORCA 1 NC SEXTAVADA 1.5/8 BAIXA ZN | | 02 |
| 15 | 0521064686 | BRACO DIREITO DISCO CORTE | | 01 |
| 16 | 0501010100 | PARAFUSO 5/8 UNC X 2 CS G.5 ZN | | 02 |
| 17 | 0503010013 | PORCA SEXTAVADA 5/8 UNC G.5 ZN | | 02 |
| 18 | 0521064687 | CONTRAPORCA MOLA R.2"UNC | | 01 |
| 19 | 0521065138 | FIXADOR DIANTEIRO DISCO CORTE | | 01 |
| 20 | 0521065131 | EIXO JUNCAO 49,90 X 207 COM TRAVA | | 01 |
| 21 | 0503016184 | PINO ELASTICO 10 X 70 005437-3 | | 01 |
| 22 | 0521065132 | SUPORTE FIXADOR DE DISCO CORTE | | 01 |
| 23 | 0503810027 | ARRUELA PRESSAO 5/8 SA | | 08 |
| 24 | 0501012140 | ARRUELA LISA 16,50 X 40 X 4,00 ZN | | 02 |



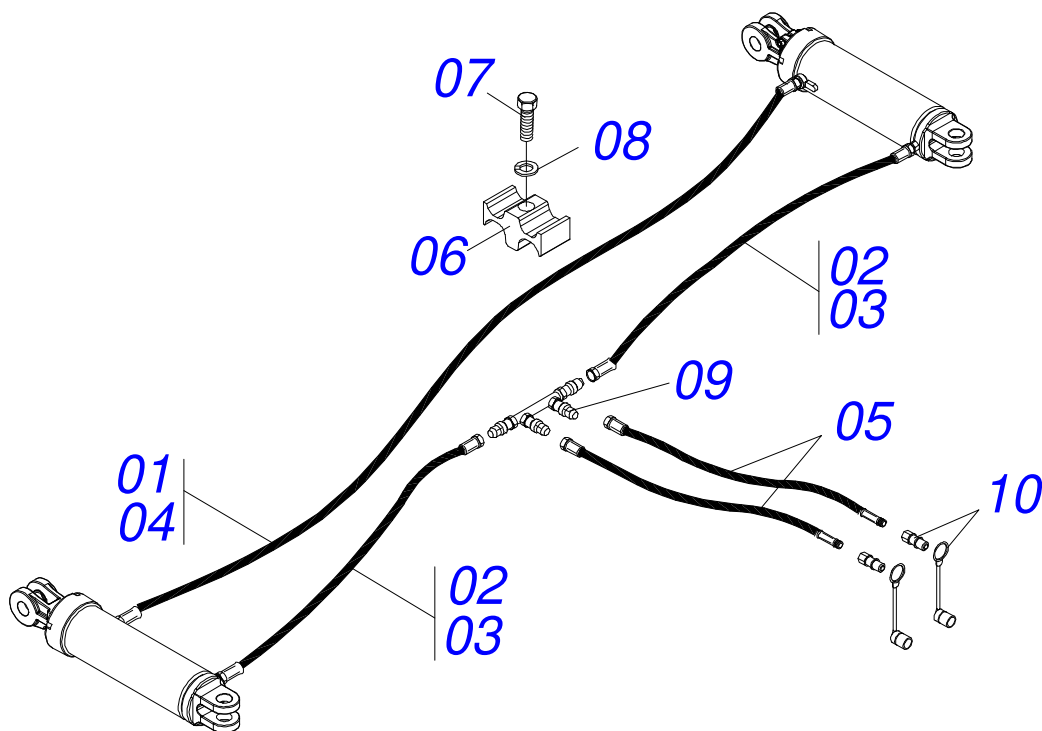
| Item | Código | Descrição | Ver Pág. | QT |
|------|------------|---|----------|----|
| 01 | 0511053370 | DISCO CORTE 24"X7,5 COM CAIXA | 17 | 01 |
| 02 | 0571010668 | FUSO REGULADOR R.2" | | 01 |
| 03 | 0521065137 | FIXADOR TRASEIRO DISCO CORTE | | 01 |
| 04 | 0571010669 | LUVA Ø28,58 X Ø50 X 105 | | 02 |
| 05 | 0521062925 | VARAO MOLA 508 | | 01 |
| 06 | 0503031390 | MOLA COMPRESSOR 52,50 X 247 X 1/2 | | 01 |
| 07 | 0501069637 | TRAVA PORCA EIXO DC | | 02 |
| 08 | 0551014549 | LUVA 32,54 X 37,80 X 140 | | 02 |
| 09 | 0503013635 | PORCA 1 NC SEXTAVADA 1.5/8 BAIXA ZN | | 02 |
| 10 | 0501017779 | ARRUELA LISA 32 X 60 X 4,75 | | 02 |
| 11 | 0503010044 | PORCA SEXTAVADA AUTOTRAVANTE COM NYLON 1.1/4 UNF BAIXA G.5 ZN | | 02 |
| 12 | 0503011267 | PARAFUSO 5/8 UNC X 1.1/2 C S G.5 ZN | | 02 |
| 13 | 0503010002 | GRAXEIRA 1800 | | 03 |
| 14 | 0521062926 | EIXO JUNCAO Ø31,75XR.1.1/4"UNF12FPP | | 02 |
| 15 | 0521062924 | BRAÇO ESQUERDO DISCO CORTE | | 01 |
| 16 | 0521064686 | BRAÇO DIREITO DISCO CORTE | | 01 |
| 17 | 0521064687 | CONTRAPORCA MOLA R.2"UNC | | 01 |
| 18 | 0501010100 | PARAFUSO 5/8 UNC X 2 CS G.5 ZN | | 02 |
| 19 | 0503010013 | PORCA SEXTAVADA 5/8 UNC G.5 ZN | | 02 |
| 20 | 0521065131 | EIXO JUNCAO 49,90 X 207 COM TRAVA | | 01 |
| 21 | 0503016184 | PINO ELASTICO 10 X 70 005437-3 | | 01 |
| 22 | 0521065132 | SUPORTE FIXADOR DE DISCO CORTE | | 01 |
| 23 | 0503810027 | ARRUELA PRESSAO 5/8 SA | | 08 |
| 24 | 0501012140 | ARRUELA LISA 16,50 X 40 X 4,00 ZN | | 02 |



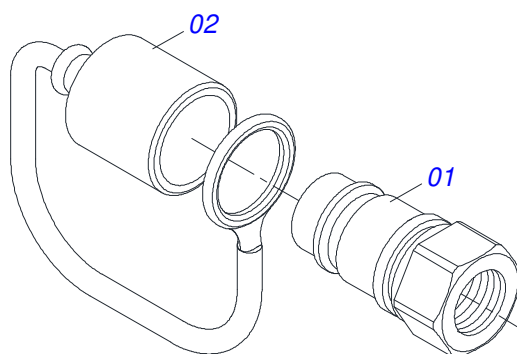
| Item | Código | Descrição | Ver Pág. | QT |
|------|------------|-------------------------------------|----------|----|
| 01 | 0521011824 | FLANGE ENC DISCO CORTE SACM2 2L DC | | 01 |
| 02 | 0501010087 | PORCA 1.1/4" UNC SEXTAVADA 2 ZN | | 02 |
| 03 | 0503010060 | PORCA SEXTAVADA 1/2 UNC G.5 | | 16 |
| 04 | 0503010905 | PARAFUSO 1/2 UNC X 2.1/4 C S G.5 ZN | | 08 |
| 05 | 0501017779 | ARRUELA LISA 32 X 60 X 4,75 | | 02 |
| 06 | 0603030067 | DPL24X7,5 AFDJR135+8FR D470 TATU | | 01 |
| 07 | 0501057526 | CAIXA DISCO CORTE | 18 | 01 |



| Item | Código | Descrição | Ver Pág. | QT |
|------|------------|-------------------------------------|----------|--------|
| 01 | 0502011478 | CAIXA DISCO CORTE | | 01 |
| 02 | 0503011291 | ROLAMENTO 6209 | | 02 |
| 03 | 0503012106 | RETENTOR 00521-BR | | 02 |
| 04 | 0521012661 | EIXO CUBO DISCO CORTE SACM2 2L/3LDC | | 01 |
| 05 | 0502011477 | TAMPA CAIXA DISCO CORTE | | 02 |
| 06 | 0503010134 | PARAFUSO 3/8 UNC X 1 C C SI 12.9 | | 08 |
| 07 | 0503010002 | GRAXEIRA 1800 | | 01 |
| 08 | 1882970002 | GRAXA SABAO LITIO NLGI2-EP 1J27010 | | 0,03Kg |



| Item | Código | Descrição | Ver Pág. | 05 07 |
|------|------------|---------------------------------|----------|-------|
| 01 | 0501080403 | MANGUEIRA 3/8 X 3500 TR-TR | | 00 01 |
| 02 | 0501080488 | MANGUEIRA 3/8 X 1300 TR-TR | | 02 00 |
| 03 | 0501080128 | MANGUEIRA 3/8 X 1800 TR-TR | | 00 02 |
| 04 | 0501080452 | MANGUEIRA 3/8 X 2500 TR-TR | | 01 00 |
| 05 | 0501080510 | MANGUEIRA 3/8 X 3500 TR-TM | | 02 02 |
| 06 | 0502012702 | CORPO SUPORTE PRESILHA R7/16 | | 01 01 |
| 07 | 0503012555 | PARAFUSO 7/16 UNC X 2 CS RT G.7 | | 01 01 |
| 08 | 0503010180 | ARRUELA PRESSAO 7/16 | | 01 01 |
| 09 | 0501053834 | MACHO ENGATE RAPIDO 1/2 NPT | 20 | 02 02 |



| Item | Código | Descrição | Ver Pág. | QT |
|------|------------|---|----------|----|
| 01 | 0503011627 | MACHO ENGATE RAPIDO AGRICOLA 1/2 NPT | | 01 |
| 02 | 0503011882 | TAMPA PLASTICA PARA ENGATE RAPIDO MACHO | | 01 |



ANOTAÇÕES



MARCHESAN

Lined writing area consisting of horizontal lines for notes.





MARCHESAN

Publicações Técnicas | Elaboração e Revisão

ALESSANDRA PATRICIA KAWAHARA CARRILI

www.marchesan.com.br

