

**ARADOS SUBSOLADORES**

**AST/MATIC E550 - 05/07H**

**Código:** 0501091452  
**Serie:** S-0714  
**Revisión:** 00  
**Fecha de Revisión:** OUTUBRO/2016

# CATALOGO DE PARTES



**MARCHESAN**



# PRODUCTOS

<b>Código</b>	<b>Descripción</b>	
0101170228	AST/MATIC E 550 5H	S-0714
0101170157	AST/MATIC E 550 5H DC	S-0714
0101170156	AST/MATIC E 550 5H DC RD	S-0714
0101170229	AST/MATIC E 550 5H RD	S-0714
0101170226	AST/MATIC E 550 7H	S-0714
0101170155	AST/MATIC E 550 7H DC	S-0714
0101170154	AST/MATIC E 550 7H DC RD	S-0714
0101170227	AST/MATIC E 550 7H RD	S-0714
0101170159	AST/MATIC E550 5H DCRD USIN CO	S-0714
0101170158	AST/MATIC E550 5H DCRD USIN SE	S-0714

## **ATENCIÓN: IMPORTANTE**

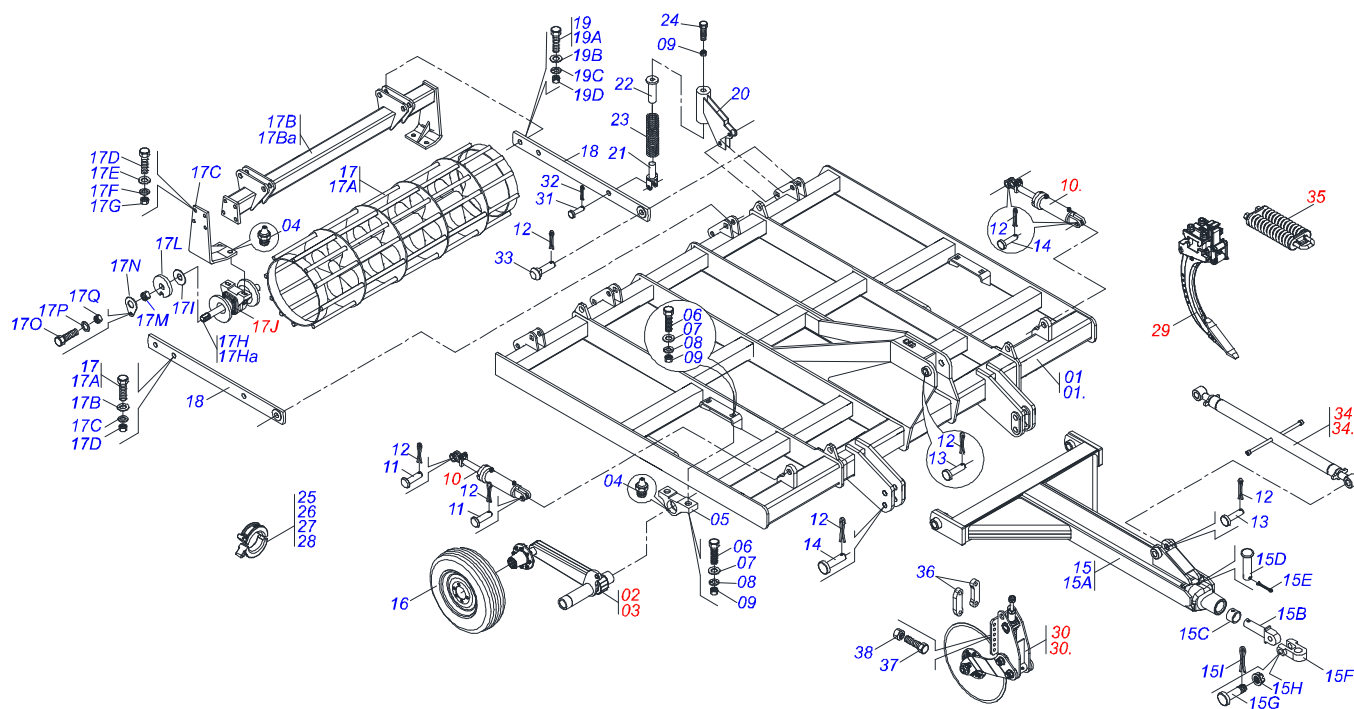
Marchesan S.A. se reserva el derecho de perfeccionar y/o cambiar las características técnicas de sus productos, sin previo aviso y sin la obligación de proceder con los ya comercializados y sin conocimiento previo del revendedor o consumidor. Las fotos son únicamente ilustrativas.



**MARCHESAN**

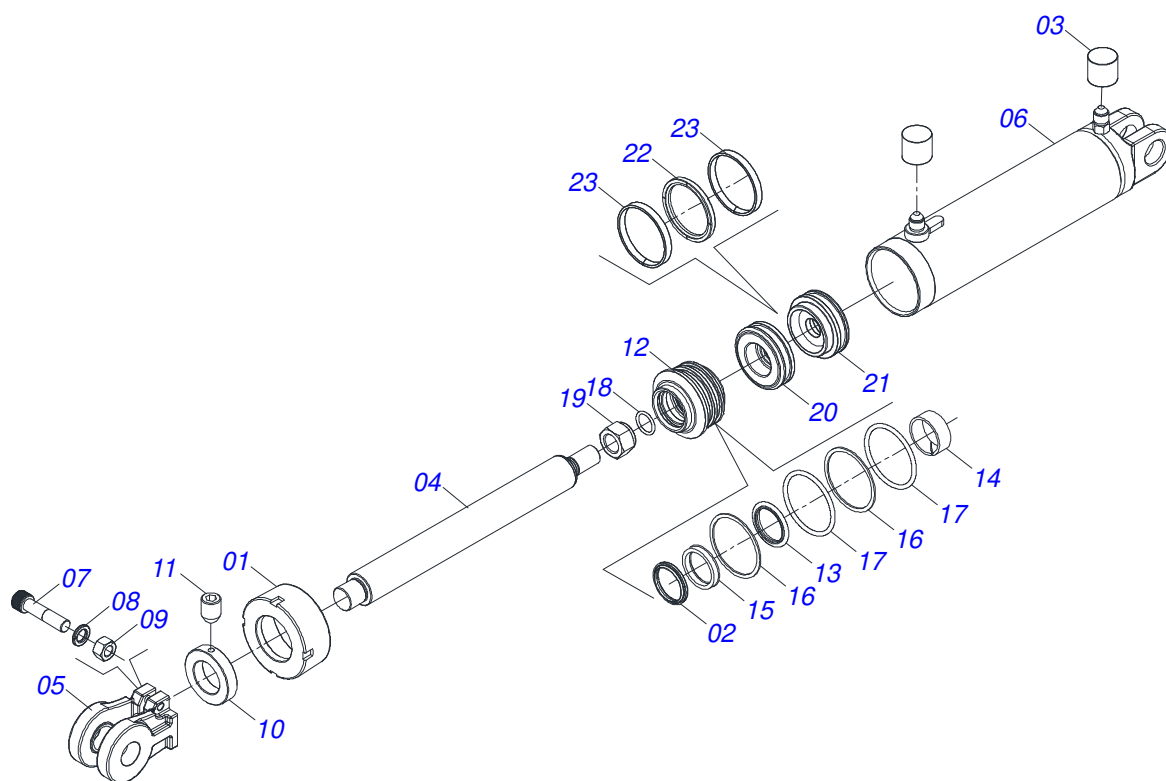
# ÍNDICE

0909090565	CHASIS COMPLETO	.....	1
0521045646	CILINDRO HIDRÁULICO	.....	2
0521045647	CILINDRO HIDRAULICO	.....	3
0511041101	CABEZAL COMPLETO	.....	4
0501054554	RODILLO DESTERRONADOR CON SOPORT	.....	5
0501054555	RODILLO DESTERRONADOR	.....	6
0501046922	CHUMACERA AGRICOLA DM OL 192,5 X 1.1/4 IMPLEMENTO	.....	7
0501054060	SOPORTE IZQ RODADO SIN NEUMATICO	.....	8
0501054059	SOPORTE RODADO SIN NEUM-TICO	.....	9
0501058124	RODADO SIN NEUMATICO	.....	10
0501057701	SISTEMA ASTA SIN RESORTE	.....	11
0531053661	VARILLA CON DESARME MONTADO	.....	12
0501052884	TORNILLO 1 UNF X 585	.....	13
0501054088	ESTABILIZADOR CABEZAL COMPLETO	.....	14
0521044568	DISCO CORTE DELANTERO 24"	.....	15
0521044567	DISCO CORTE TRASERO 24"	.....	16
0511053370	DISCO CORTE 24" X 7,5 COMPLETO	.....	17
0501057526	CAJA DISCO CORTE	.....	18
0909092129	SISTEMA HIDRAULICO	.....	19
0501053834	ACOPLAMIENTO RAPIDO MACHO	.....	20

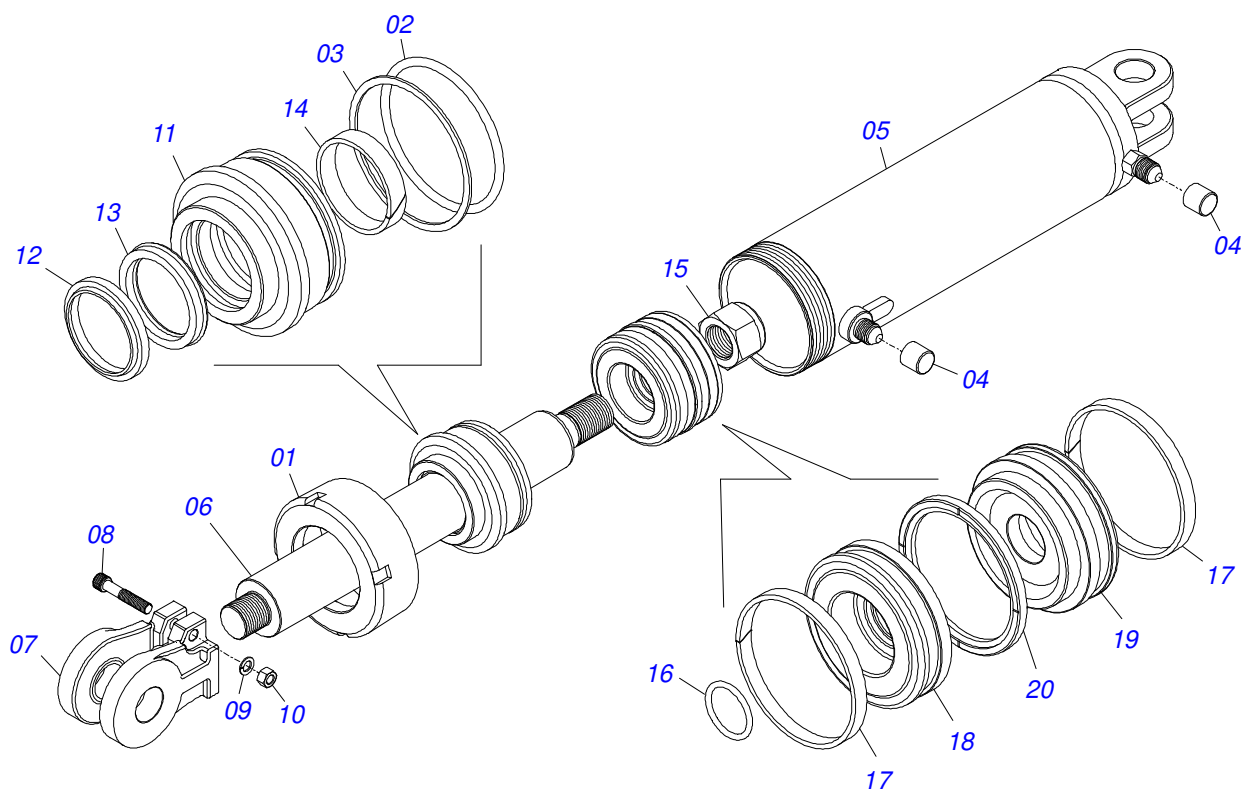


Artículo	Código	Descripción	Ver Pág.	05 07
01	0511063808	CHASIS 5H		01 00
01.	0511063809	CHASIS 7H		00 01
02	0501054059	SOPORTE RODADO SIN NEUM-TICO	9	01 01
03	0501054060	SOPORTE IZQ RODADO SIN NEUMATICO	8	01 01
04	0503010002	GRASERA 1800		06 06
05	0502012273	CHUMACERA ARTICULACION		04 04
06	0503010901	TORNILLO 3/4 UNC X3.1/2		08 08
07	0501010322	ARANDELA PLANA 20.50 X 46 X 4.75		08 08
08	0503010023	ARANDELA PRESION 3/4 ZN		08 08
09	0503010014	TUERCA 3/4" UNC		12 12
10	0521045646	CILINDRO HIDRÁULICO	2	01 01
10.	0521045647	CILINDRO HIDRAULICO	3	01 01
11	0521012538	EJE UNION 31,75 X 90		04 04
12	0503010523	PASADOR ABIERTO 1/4" X 2"		08 08
13	0531017716	EJE EXTENSOR		02 02
14	0531016023	EJE INFERIOR ENGANCHE		02 02
15	0511041101	CABEZAL COMPLETO	4	01 01
15A	0511063767	CABEZAL		01 01
15B	0502040727	EJE UNION		01 01
15C	0502040327	BUJE TRABA		01 01
15D	0511014902	EJE UNION		01 01
15E	0503010571	PASADOR ABIERTO 1/4" X 1.1/2"		01 01
15F	0502040732	UNION ENGANCHE		01 01
15G	0521012545	EJE UNION		01 01
15H	0501011301	TUERCA 1.1/2 UNC 6FPP 2.5/16		01 01
15I	0503010010	PASADOR ABIERTO 1/4 X 2.1/2		01 01
16	0503060414	RUEDA CON NEUMATICO		02 02
17	0501054554	RODILLO DESTERRONADOR CON SOPORT	5	01 01
17.	0501054555	RODILLO DESTERRONADOR	6	02 02
17A	0511064541	RODILLO DESTERRONADOR 1265		01 01
17A.	0511064542	RODILLO DESTERRONADOR		02 02

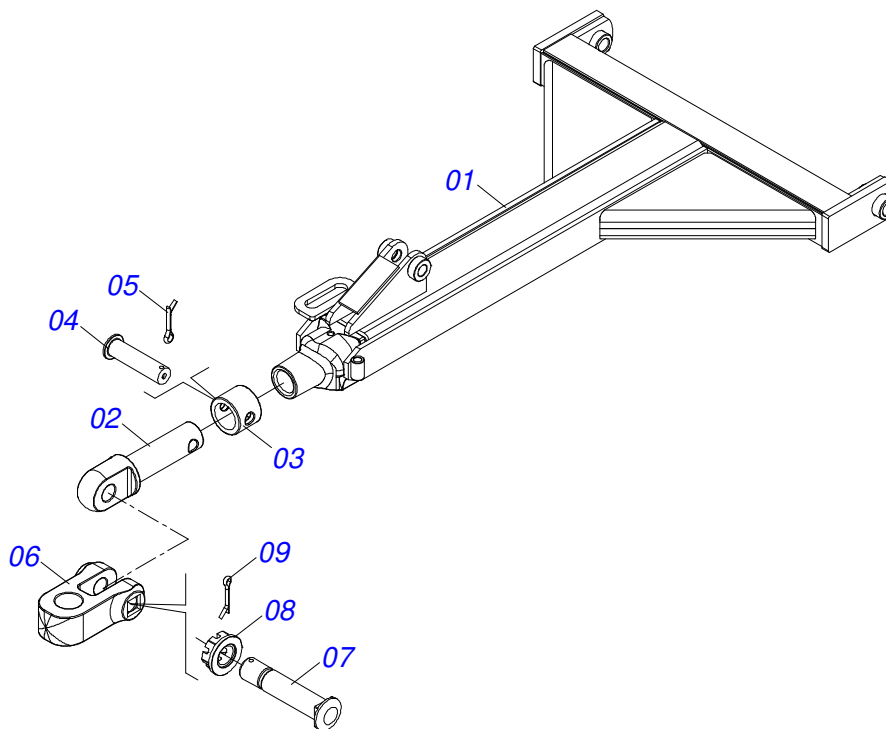
Artículo	Código	Descripción	Ver Pág.	05 07
17B	0511064315	SOPORTE RODILLO DESTERRONADOR 1280		02 00
17Ba	0511064316	SOPORTE RODILLO DESTERRONADOR 1815		00 02
17C	0511064543	ZAPATA RODILLO DESTERRONADOR		02 02
17D	0503810232	TORNILLO		08 08
17E	0501012140	ARANDELA PLANA		08 08
17F	0503011445	ARANDELA PRESION		16 16
17G	0503010013	TUERCA 5/8		16 16
17H	0531018573	EJE 1.1/4 X 1310		04 04
17Ha	0531018574	EJE 1.1/4" X 1840		04 04
17I	0531018575	ARANDELA CONCAVA		04 04
17J	0501046922	CHUMACERA AGRICOLA DM OL 192,5 X 1.1/4 7 IMPLEMENTO		04 04
17K	0501058802	CONJ PIEZAS IMPL 5/8 UNC X 2.3/4		08 08
17Ka	0503015154	TORNILLO 5/8" X 2.3/4"		01 01
17Kb	0501010947	TRABA TORNILLO 5/8"		01 01
17L	0502010835	TRABA EJE EXT 1.1/4"		08 08
17M	0501010087	TUERCA 1.1/4"		04 04
17N	0501010455	TRABA TUERCA 1.1/4"		04 04
17O	0501010161	TORNILLO 1/2 UNC X 1.1/4		04 04
17P	0503011440	ARANDELA PRESION		04 04
17Q	0503010060	TUERCA HEXAGONAL 1/2 UNC G.5 ZN		04 04
18	0511063807	BRAZO DODILLO DESTERRONADOR		04 04
19	0501042312	TORNILLO 1" UNC X 3.1/2" COMPLETO		08 08
19A	0501010171	TORNILLO 1" UNC X 3.1/2"		08 08
19B	0501011518	ARANDELA PLANA		08 08
19C	0503010012	ARANDELA PRESION 1"		08 08
19D	0501010059	TUERCA 1.5/8		08 08
20	0511064544	SOPORTE ARTICULACION RODILLO DEST.		04 04
21	0511064546	APOYO INFERIOR RESORTE		04 04
22	0511064547	APOYO SUPERIOR RESORTE		04 04
23	0503031560	RESORTE COMPRESION 68 X 350X 12,7		04 04
24	0503013135	TORNILLO 3/4" UNC X 4"		04 04
25	0501047895	TOPE 25		01 01
26	0501047885	TOPE 30		01 01
27	0501047888	TOPE 45		01 01
28	0501047887	TOPE 40		01 01
29	0501057701	SISTEMA ASTA SIN RESORTE	11	05 07
30	0521044567	DISCO CORTE TRASERO 24"	16	02 02
30.	0521044568	DISCO CORTE DELANTERO 24"	15	05 03
31	0531016610	EJE UNION 3/4 X 45		04 04
32	0503010362	PASADOR ABIERTO 1/8 X 1.1/4		04 04
33	0531017715	EJE ARTIC 31.75 X 82.50		04 04
34	0501054088	ESTABILIZADOR CABEZAL COMPLETO	14	01 01
35	0501052884	TORNILLO 1 UNF X 585	13	05 07
36	0571011609	PLACA FIJACION DISCO CORTE		10 14
37	0503014744	TORNILLO 3/4 UNC X 7.1/2		20 28
38	0503010335	TUERCA 3/4		20 28



Artículo	Código	Descripción	Ver Pág.	QT
01	0571019709	TAPA MOVIL		01
02	0503010761	ANILLO RASCADOR D-1750		01
03	0503030385	PLUG CILINDRICO N-002		02
04	0521016677	EXTENSOR 44,45 X 445		01
05	0502040747	HORQUILLA		01
06	0521066182	CAMISA		01
07	0503011094	TORNILLO 3/8" UNC X 2" C C S I 12.9		01
08	0503011443	ARANDELA PRESION		01
09	0503010026	TUERCA 3/8		01
10	0511018115	BUJE 45 X 3 X 18		01
11	0503011148	TORNILLO 3/8 UNC X 1/2		01
12	0571019711	APOYO ANILLO		01
13	0503017936	ANILLO		01
14	0503017938	ANILLO GUIA		01
15	0503017937	ANILLO		01
16	0503017940	ANILLO		02
17	0503017939	ANILLO		02
18	0503010042	ANILLO O'RING 2-214 N 3006-9B		01
19	0503010063	TUERCA 1" UNF		01
20	0581012598	EMBOLO		01
21	0581012597	EMBOLO		01
22	0503018650	SELLADO		01
23	0503017883	ANILLO GUIA		02

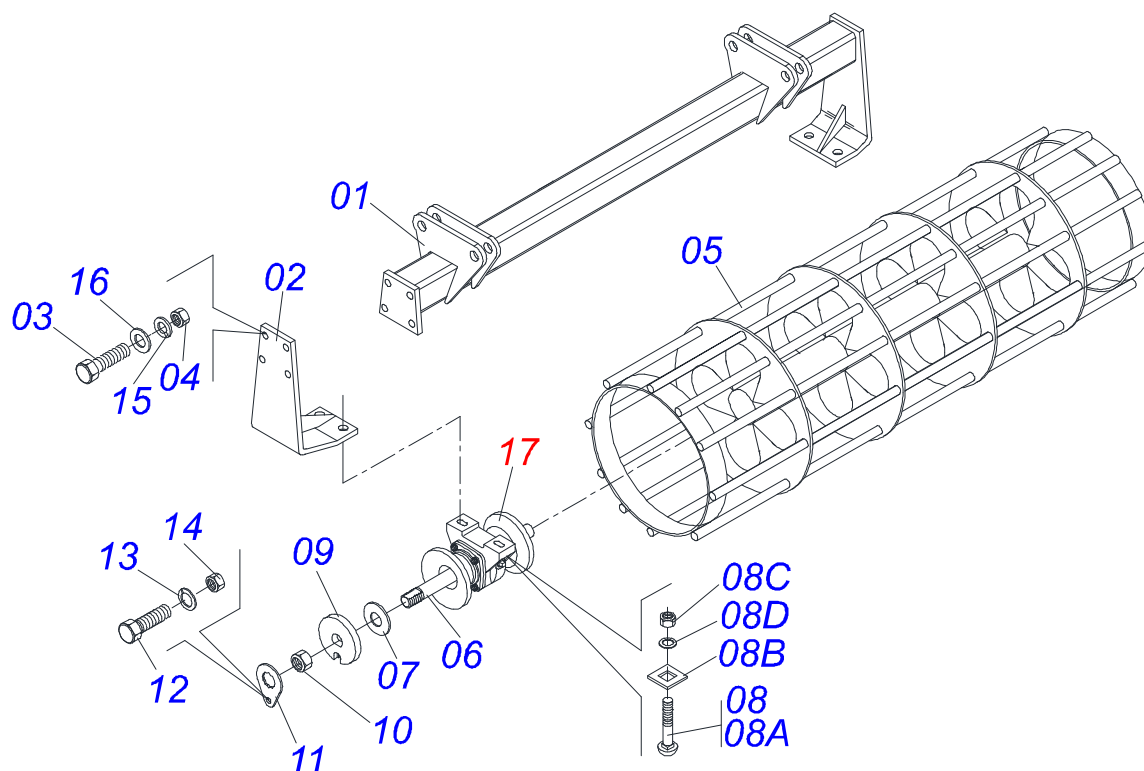


Artículo	Código	Descripción	Ver Pág.	QT
01	0502010017	TAPA MOVIL 101,6		01
02	0503010338	ANILLO O-RING 2-342 N 3006-9B		01
03	0503011061	ANILLO BACK-UP 8-342		01
04	0503030385	PLUG CILINDRICO N-002		02
05	0521066183	CAMISA		01
06	0531018706	CUERPO DEL EXTENSOR 53,98 X 443		01
07	0502040747	HORQUILLA		01
08	0503011094	TORNILLO 3/8" UNC X 2" C C S I 12.9		01
09	0503011443	ARANDELA PRESION		01
10	0503010026	TUERCA 3/8		01
11	0502011250	SOPORTE DOS ANILLOS		01
12	0503015715	SELLADO SCRAPER		01
13	0503015642	SELLADO U-CUP		01
14	0503010973	ANILLO GUIA EXTERNO W2-2500-500		01
15	0503010817	TUERCA 1.1/4		01
16	0503010345	ANILLO O-RING 2-218 N 3006-9B		01
17	0503017889	ANILLO GUIA		02
18	0581012601	EMBOLO		01
19	0581012602	EMBOLO		01
20	0503018651	VEDACIÓN		01

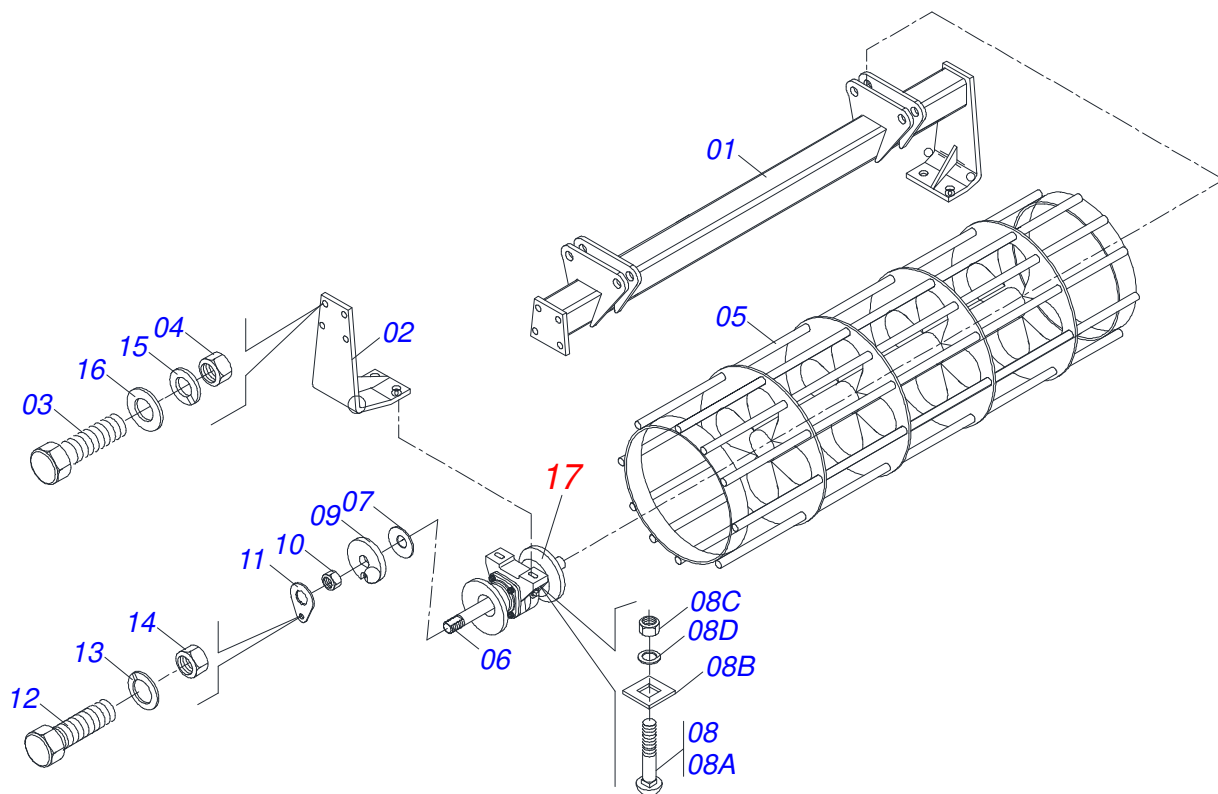


Artículo	Código	Descripción	Ver Pág.	QT
01	0511063767	CABEZAL		01
02	0502040223	CLAVIJA ENGANCHE		01
03	1902040327	BUJE TRABA		01
04	0511014902	EJE UNION		01
05	0503010571	PASADOR ABIERTO 1/4" X 1.1/2"		01
06	1902040732	U ENGANCHE		01
07	0521012545	EJE UNION		01
08	0501011301	TUERCA 1.1/2 UNC 6FPP 2.5/16		01
09	0503010010	PASADOR ABIERTO 1/4 X 2.1/2		01

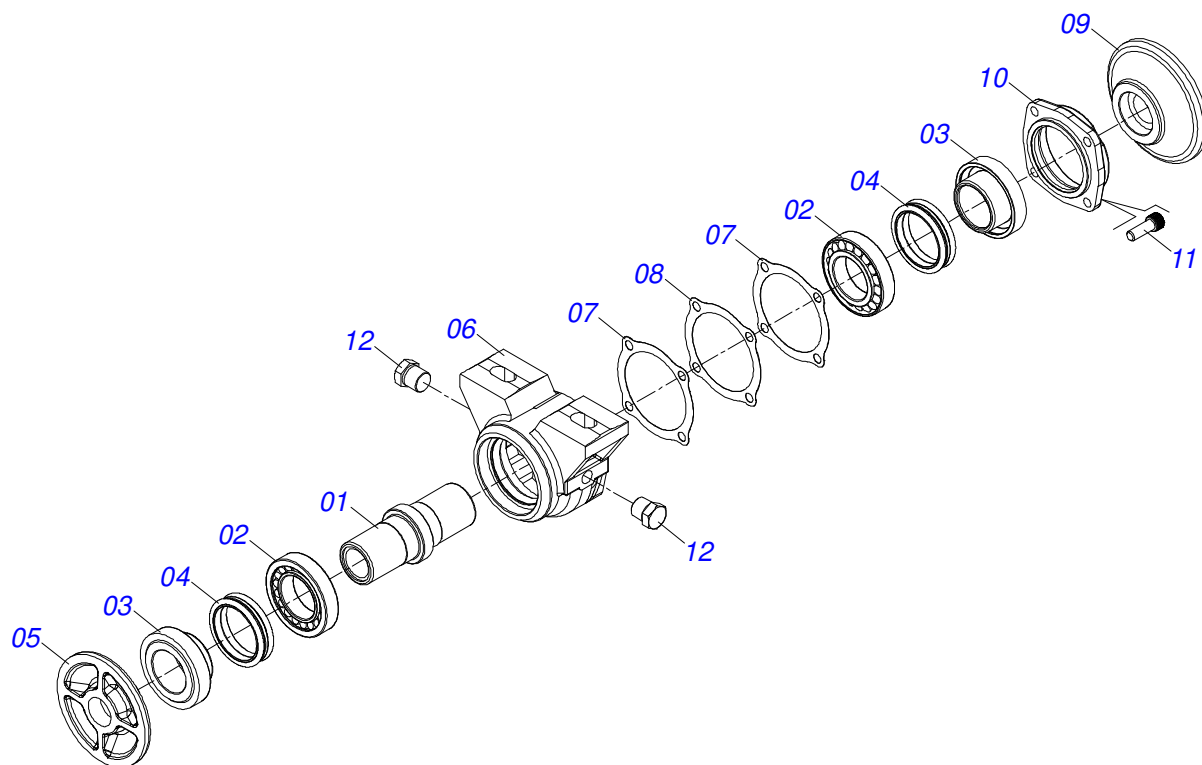




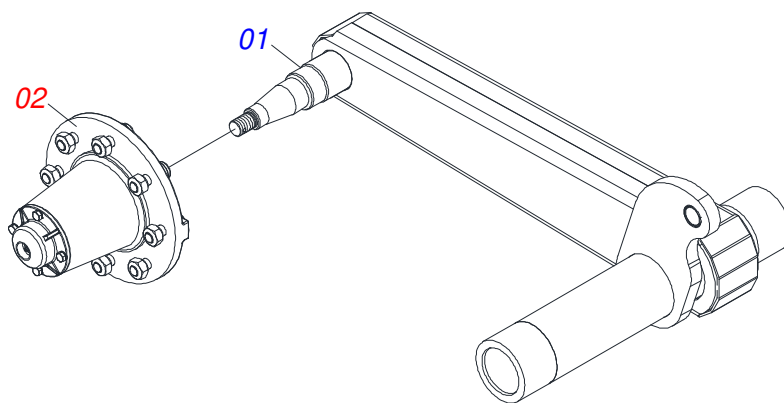
Artículo	Código	Descripción	Ver Pág.	QT
01	0511064315	SOPORTE RODILLO DESTERRONADOR 1280		01
02	0511069433	ZAPATA RODILLO DESTERRONADOR		01
03	0503010232	TORNILLO 5/8" UNC X 1.3/4"		04
04	0503010013	TUERCA 5/8		04
05	0511064541	RODILLO DESTERRONADOR 1265		01
06	0531018573	EJE 1.1/4 X 1310		01
07	0531018575	ARANDELA CONCAVA		02
08	0501058802	CONJ PIEZAS IMPL 5/8 UNC X 2.3/4		04
08A	0503015154	TORNILLO 5/8" X 2.3/4"		01
08B	0501010947	TRABA TORNILLO 5/8"		01
08C	0503010013	TUERCA 5/8		02
08D	0501012140	ARANDELA PLANA		01
09	0502010835	TRABA EJE EXT 1.1/4"		02
10	0501010087	TUERCA 1.1/4"		02
11	0501010455	TRABA TUERCA 1.1/4"		02
12	0501010161	TORNILLO 1/2 UNC X 1.1/4		02
13	0503011440	ARANDELA PRESION		02
14	0503010060	TUERCA HEXAGONAL 1/2 UNC G.5 ZN		02
15	0503011445	ARANDELA PRESION		04
16	0501012140	ARANDELA PLANA		04
17	0501046922	CHUMACERA AGRICOLA DM OL 192,5 X 1.1/4 7 IMPLEMENTO		02



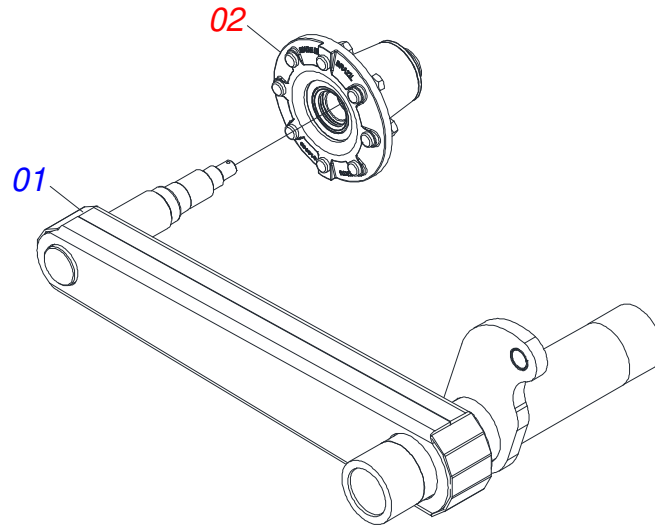
Artículo	Código	Descripción	Ver Pág.	QT
01	0511064316	SOPORTE RODILLO DESTERRONADOR 1815		01
02	0511069433	ZAPATA RODILLO DESTERRONADOR		01
03	0503010232	TORNILLO 5/8" UNC X 1.3/4"		04
04	0503010013	TUERCA 5/8		04
05	0511064542	RODILLO DESTERRONADOR		01
06	0531018574	EJE 1.1/4" X 1840		01
07	0531018575	ARANDELA CONCAVA		02
08	0501058802	CONJ PIEZAS IMPL 5/8 UNC X 2.3/4		04
08A	0503015154	TORNILLO 5/8" X 2.3/4"		01
08B	0501010947	TRABA TORNILLO 5/8"		01
08C	0501012140	ARANDELA PLANA		01
08D	0503010013	TUERCA 5/8		02
09	0502010835	TRABA EJE EXT 1.1/4"		02
10	0501010087	TUERCA 1.1/4"		02
11	0501010455	TRABA TUERCA 1.1/4"		02
12	0501010161	TORNILLO 1/2 UNC X 1.1/4		02
13	0503011440	ARANDELA PRESION		02
14	0503010060	TUERCA HEXAGONAL 1/2 UNC G.5 ZN		02
15	0503011445	ARANDELA PRESION		04
16	0501012140	ARANDELA PLANA		04
17	0501046922	CHUMACERA AGRICOLA DM OL 192,5 X 1.1/4 7 IMPLEMENTO		02



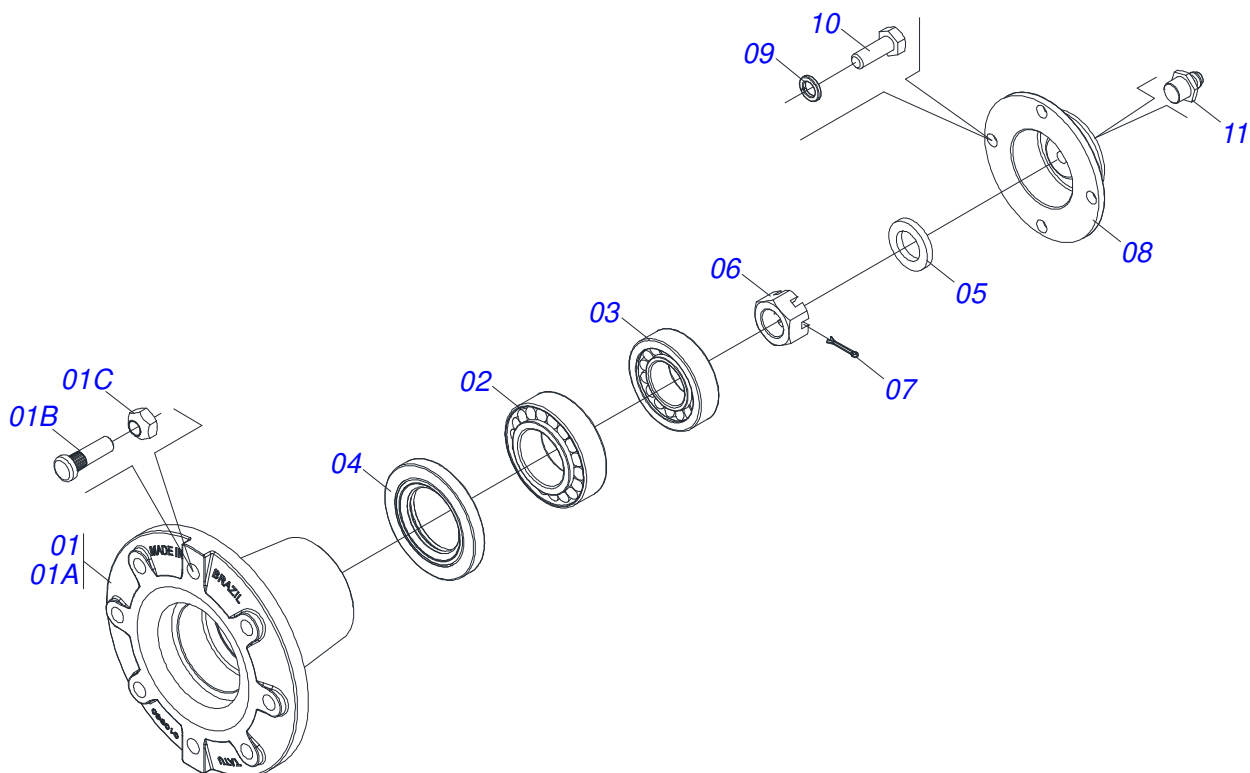
Artículo	Código	Descripción	Ver Pág.	QT
01	0502040218	EJE		01
02	0503010111	RODAMIENTO 30210		02
03	0502010541	ALOJAMIENTO DEL RETENES C/ BUCHA		02
04	0503030026	RETENES LP JB-253		02
05	0502010071	APOYO INT DEL DISCO		01
06	0502010540	CAJA DEL CHUMACERA DM		01
07	0503030013	EMPAQUETADURA 112 X 90,5 X 0,3		02
08	0503030684	EMPAQUETADURA 112 X 90,5 X 0,1		01
09	0502010070	APOYO EXT DEL DISCO		01
10	0502020424	TAPA CAJA DM		01
11	0503010134	TORNILLO 3/8" UNC X 1"		04
12	0503010856	TAPON R 3/8 BSPT		02
13	3402301247	OLEO MINERALES		0,11Lts



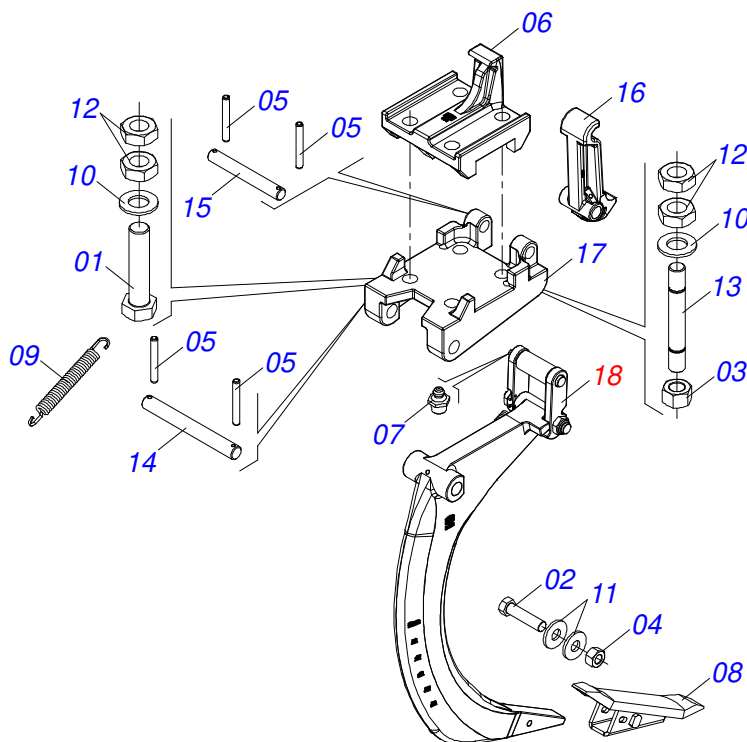
Artículo	Código	Descripción	Ver Pág.	QT
01	0511069459	SOPORTE IZQUIERDO RODADO		01
02	0501058124	RODADO SIN NEUMATICO	10	01



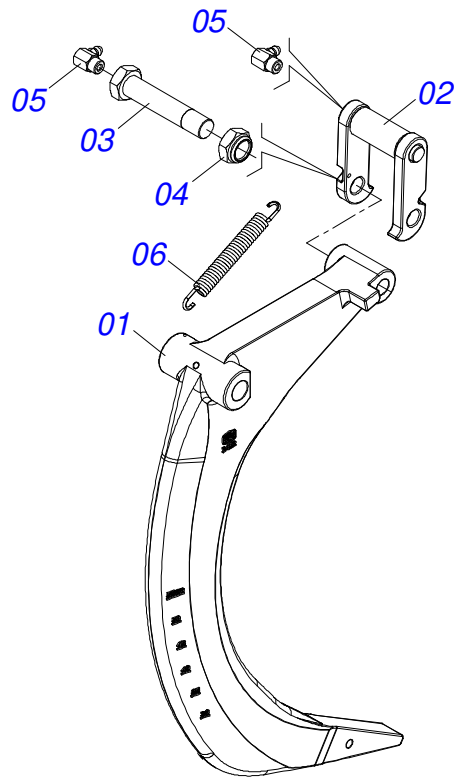
Artículo	Código	Descripción	Ver Pág.	QT
01	0511069458	SOPORTE DERECHO RODADO		01
02	0501058124	RODADO SIN NEUMATICO	10	01



Artículo	Código	Descripción	Ver Pág.	QT
01	0501110738	CAJA RODADO TRANSPORTE CON TORNILLO		01
01A	0502012260	CAJA RODADO TRANSPORTE		01
01B	0501010186	TORNILLO RUEDA 5/8"UN X 2.1/8"		08
01C	0503010064	TUERCA CONICA 5/8 UNF		08
02	0503010008	RODAMIENTO 3780/3720		01
03	0503011156	RODAMIENTO 2780/2720		01
04	0503013314	RETEN 5166-GB 63.5 X 110 X 13		01
05	0511012492	ARANDELA PLANA		01
06	0503030009	TUERCA CASTILLO 1		01
07	0503010018	PASADOR ABIERTO 5/32 X 1.1/2		01
08	0502020591	TAPA PROTECCION		01
09	0503011444	ARANDELA PRESION		04
10	0503010358	TORNILLO 5/16 UNC X 7/8		04
11	0503010002	GRASERA 1800		01
12	1882970002	GRASERA JABÓN		00

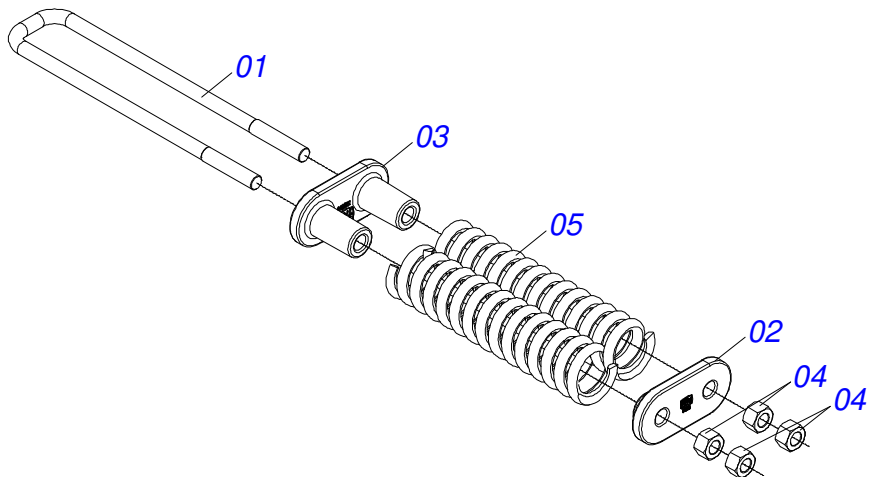


Artículo	Código	Descripción	Ver Pág.	QT
01	0521017351	TORNILLO 1.1/4" UN X 8"		02
02	0503010850	TORNILLO 7/16 UNC X 3 CS G.5 ZN		01
03	0503010352	TUERCA 1.1/4" UNF 12FPP		02
04	0503010244	TUERCA 7/16		01
05	0503011877	PASADOR TENSION 701194 8,0 X 60		04
06	1902011821	BASE SUPERIOR		01
07	0503010002	GRASERA 1800		02
08	0511068435	PUNTA SUBSOLADORA		01
09	0503031574	MUELLE TRACCION 175 X 20 X 3,8		01
10	0501017779	ARANDELA PLANA		04
11	0501012803	ARANDELA PLANA		02
12	0503013094	TUERCA 1.1/4"		08
13	0541010119	PERNO 1.1/4 UNF 240		02
14	0521017367	EJE 31,75 X 258		01
15	0521017366	EJE 28,58 X 197		01
16	0502011823	BRAZO FIJADOR RESORTE		01
17	0502011822	BASE INFERIOR		01
18	0531053661	VARILLA CON DESARME MONTADO	12	01

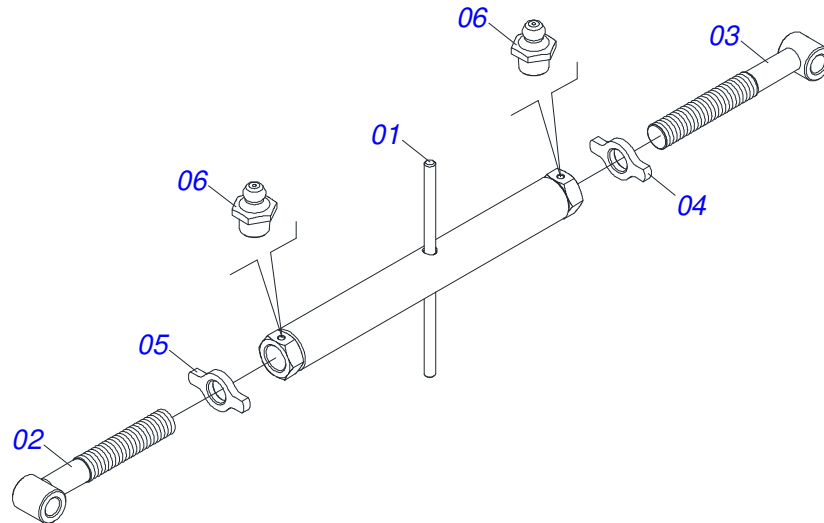


Artículo	Código	Descripción	Ver Pág.	QT
01	0502012452	ASTAS		01
02	0531062682	FIJACIÓN DE POLEA		01
03	0591019809	TORNILLO 1 UNC X 6.1/2		01
04	0503014182	TUERCA		01
05	0503010004	GRASERA 1890 3/8"		02
06	0503031574	MUELLE TRACCION 175 X 20 X 3,8		01

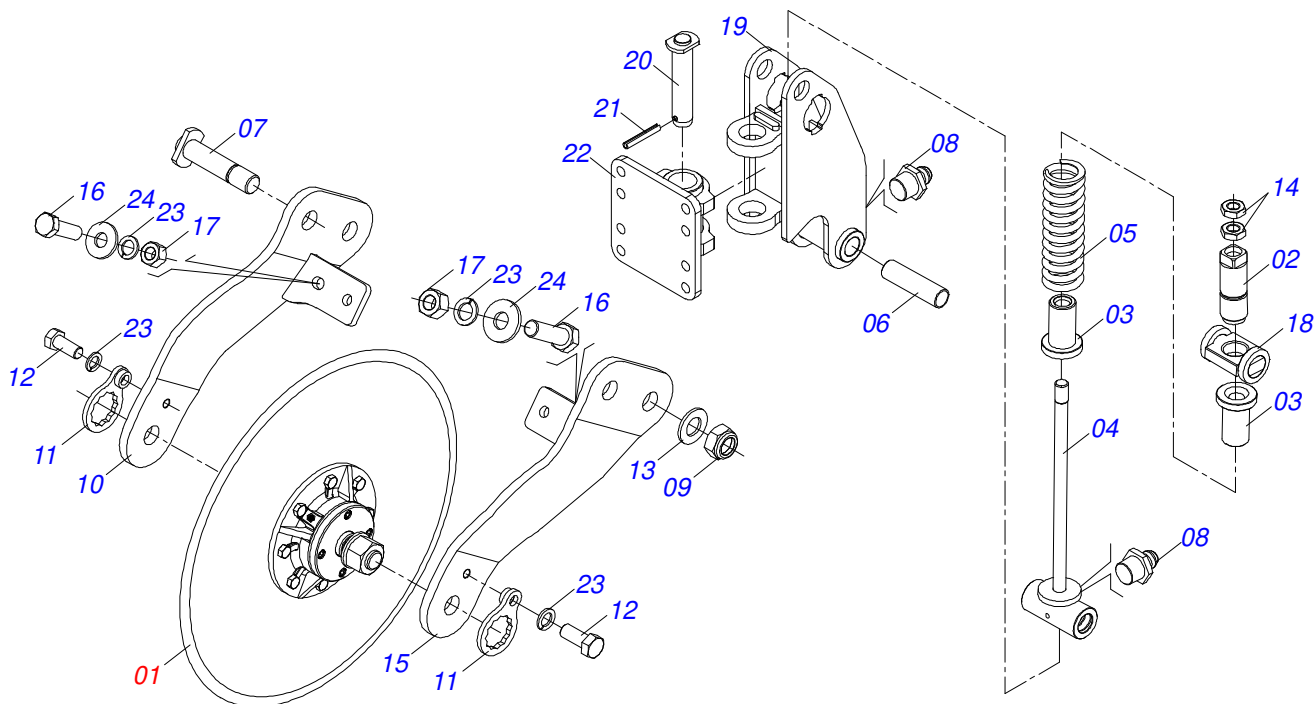




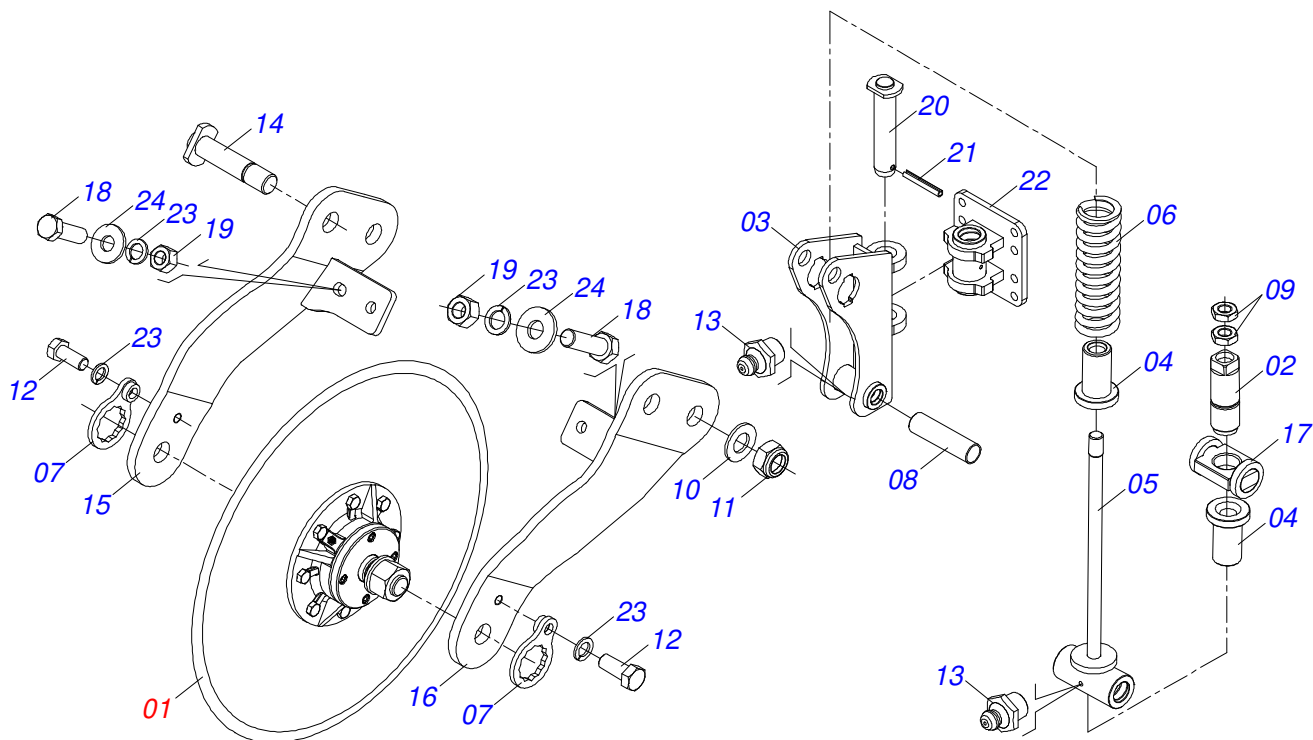
Artículo	Código	Descripción	Ver Pág.	QT
01	0521017662	U FIJADOR R.1 UNF X 115 X 585		01
02	0502011825	FIJADOR TRASERO RESORTE		01
03	0502011824	FIJADOR DELANTERO RESORTE		01
04	0503010340	TUERCA 1		04
05	0503031603	RESORTE COMPRESION		02



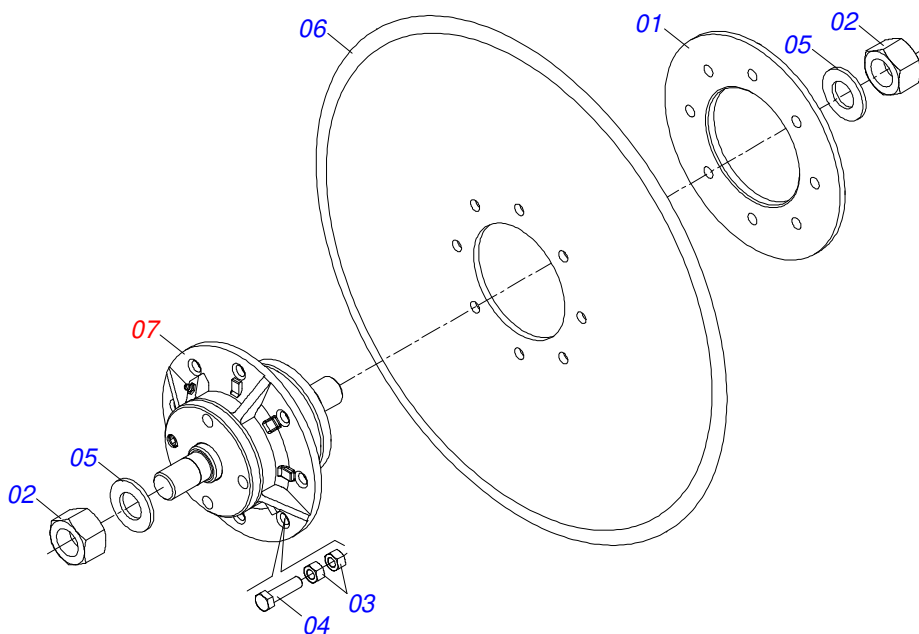
Artículo	Código	Descripción	Ver Pág.	QT
01	0511063786	EXTENSOR 950		01
02	0511063787	EJE EXTENSOR 1.1/2 UNC X 432 DERECHO		01
03	0511063788	EJE EXTENSOR 1.1/2 UNC X 432 IZQUIERDO		01
04	0541018672	CONTRA TUERCA		01
05	0541018673	CONTRA TUERCA		01
06	0503010002	GRASERA 1800		02



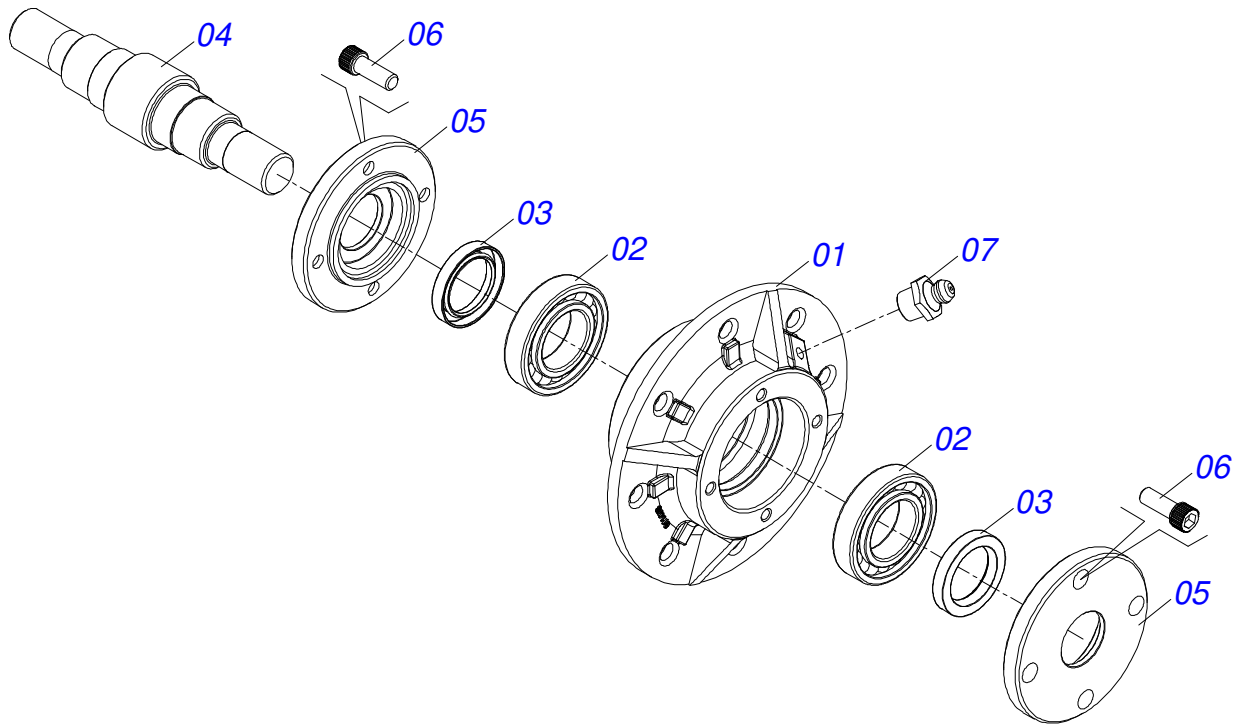
Artículo	Código	Descripción	Ver Pág.	QT
01	0511053370	DISCO CORTE 24" X 7,5 COMPLETO	17	01
02	0571010668	PINO REGULADOR 2"		01
03	0571010669	BUJE Ø28,58 X Ø50 X 105		02
04	0521062925	VARON RESORTE		01
05	0503031390	RESORTE COMPRESION 52.50X247X1/2		01
06	0551014549	BUJE 32,54 X 37,80 X 140		02
07	0521062926	EJE UNION		02
08	0503010002	GRASERA 1800		03
09	0503010044	TUERCA 1.1/4		02
10	0521062924	BRAZO DER DEL DISCO CORTE		01
11	0501069637	TRABA TUERCA EJE		02
12	0503011267	TORNILLO 5/8 UNC X 1.1/2 C S G.5 ZN		02
13	0501017779	ARANDELA PLANA		02
14	0503013635	TUERCA 1 NC HEXAGONAL 1.5/8 BAJA ZN		02
15	0521064686	BRAZO DER DEL DISCO CORTE		01
16	0501010100	TORNILLO 5/8 UNC X 2 CS G.5 ZN		02
17	0503010013	TUERCA 5/8		02
18	0521064687	CONTRA TUERCA DEL RESORTE		01
19	0521065138	FIJADOR DELANTERO		01
20	0521065131	EJE UNION		01
21	0503016184	PASADOR TENSION		01
22	0521065132	SOPORTE FIJADOR		01
23	0503810027	ARANDELA PRESIÓN 5/8 SA		08
24	0501012140	ARANDELA PLANA		02



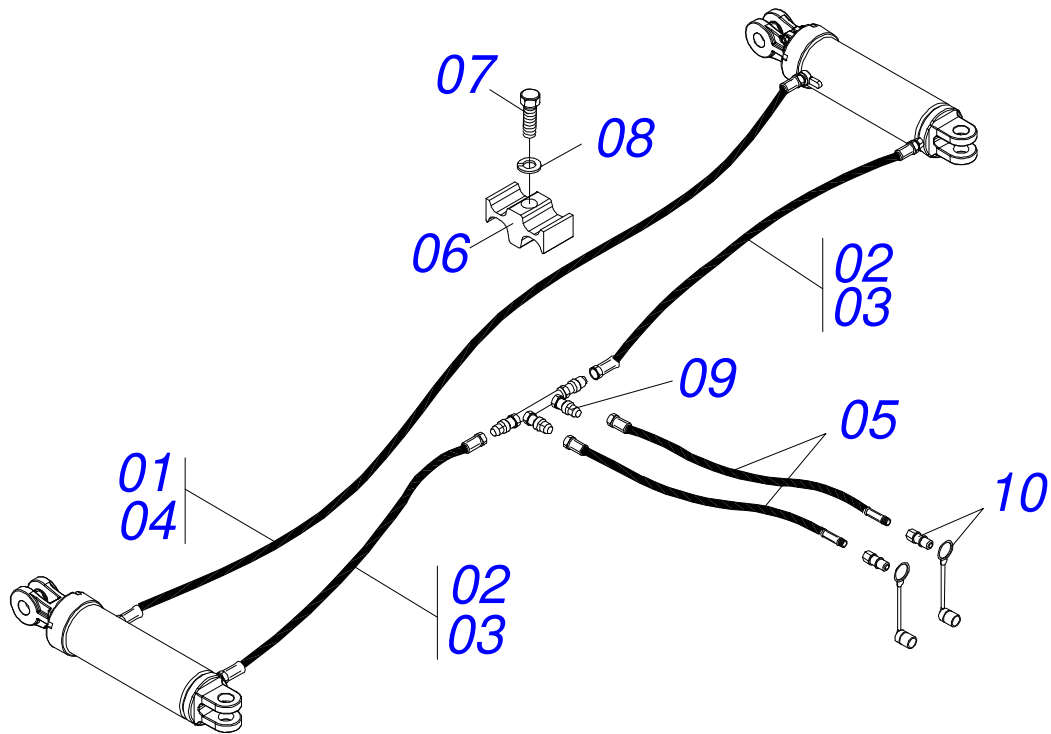
Artículo	Código	Descripción	Ver Pág.	QT
01	0511053370	DISCO CORTE 24" X 7,5 COMPLETO	17	01
02	0571010668	PINO REGULADOR 2"		01
03	0521065137	FIJADOR TRASERO		01
04	0571010669	BUJE Ø28,58 X Ø50 X 105		02
05	0521062925	VARON RESORTE		01
06	0503031390	RESORTE COMPRESION 52.50X247X1/2		01
07	0501069637	TRABA TUERCA EJE		02
08	0551014549	BUJE 32,54 X 37,80 X 140		02
09	0503013635	TUERCA 1 NC HEXAGONAL 1.5/8 BAJA ZN		02
10	0501017779	ARANDELA PLANA		02
11	0503010044	TUERCA 1.1/4		02
12	0503011267	TORNILLO 5/8 UNC X 1.1/2 C S G.5 ZN		02
13	0503010002	GRASERA 1800		03
14	0521062926	EJE UNION		02
15	0521062924	BRAZO DER DEL DISCO CORTE		01
16	0521064686	BRAZO DER DEL DISCO CORTE		01
17	0521064687	CONTRA TUERCA DEL RESORTE		01
18	0501010100	TORNILLO 5/8 UNC X 2 CS G.5 ZN		02
19	0503010013	TUERCA 5/8		02
20	0521065131	EJE UNION		01
21	0503016184	PASADOR TENSION		01
22	0521065132	SOPORTE FIJADOR		01
23	0503810027	ARANDELA PRESIÓN 5/8 SA		08
24	0501012140	ARANDELA PLANA		02



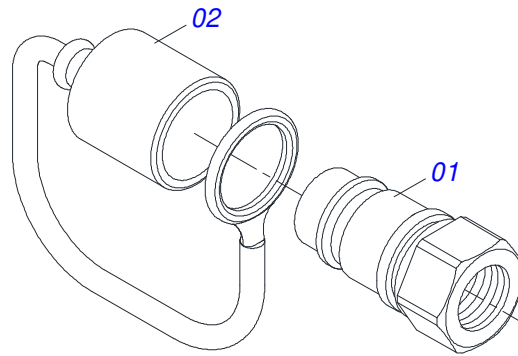
Artículo	Código	Descripción	Ver Pág.	QT
01	0521011824	BRIDA APOYO DISCO CORTE		01
02	0501010087	TUERCA 1.1/4"		02
03	0503010060	TUERCA HEXAGONAL 1/2 UNC G.5 ZN		16
04	0503010905	TORNILLO 1/2" UNC X 2.1/4"		08
05	0501017779	ARANDELA PLANA		02
06	0603030067	DISCO PLANO LISO 24" X 7,5		01
07	0501057526	CAJA DISCO CORTE	18	01



Artículo	Código	Descripción	Ver Pág.	QT
01	0502011478	CAJA DISCO CORTE		01
02	0503011291	RODAMIENTO 6209		02
03	0503012106	RETENEDOR 00521-BR		02
04	0521012661	EJE CUBO DISCO CORTE		01
05	0502011477	TAPA CAJA DISCO CORTE		02
06	0503010134	TORNILLO 3/8" UNC X 1"		08
07	0503010002	GRASERA 1800		01
08	1882970002	GRASERA JABÓN		0,03Kg



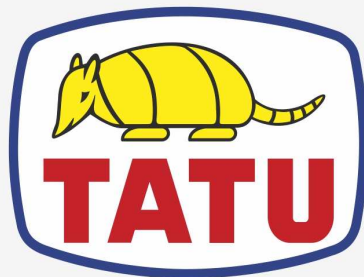
Artículo	Código	Descripción	Ver Pág.	05 07
01	0501080403	MANGUERA 3/8" X 3500 TR-TR		00 01
02	0501080488	MANGUERA 3/8 X 1300 TR-TR		02 00
03	0501080128	MANGUERA 3/8 X 1800 TR-TR		00 02
04	0501080452	MANGUERA 3/8 X 2500 TR-TR		01 00
05	0501080510	MANGUERA 3/8 X 3500 TR-TM		02 02
06	0502012702	SOPORTE CUERPO PRESILHA		01 01
07	0503012555	TORNILLO 7/16 UNC X 2 CS RT G.7 ZN		01 01
08	0503010180	ARANDELA PRESION 7/16"		01 01
09	0501053834	ACOPLAMIENTO RAPIDO MACHO	20	02 02



Artículo	Código	Descripción	Ver Pág.	QT
01	0503011627	MACHO ENGANCHE RAP AGR 1/2 NPT		01
02	0503011882	TAPA PLASTICA P/ ENG RAP		01







**MARCHESAN**

**Publicaciones Técnicas | Elaboración y Revisión**

ALESSANDRA PATRICIA KAWAHARA CARRILI

[www.marchesan.com.br](http://www.marchesan.com.br)

