

ARADOS SUBSOLADORES

AST/MATIC E450 13/15/17H

Código: 0501091450

Serie: S-1015

Revisión: 00

Fecha de Revisión: JANEIRO/2022

CATALOGO DE PARTES



MARCHESAN



PRODUCTOS

Código	Descripción
0101170169	AST/MATIC E 450 13H DC RD S-1015
0101170171	AST/MATIC E 450 13H DC S-1015
0101170170	AST/MATIC E 450 13H RD S-1015
0101170175	AST/MATIC E 450 15H DC RD S-1015
0101170177	AST/MATIC E 450 15H DC S-1015
0101170176	AST/MATIC E 450 15H RD S-1015
0101170183	AST/MATIC E 450 17H DC RD S-1015
0101170182	AST/MATIC E 450 17H DC S-1015
0101170181	AST/MATIC E 450 17H RD S-1015

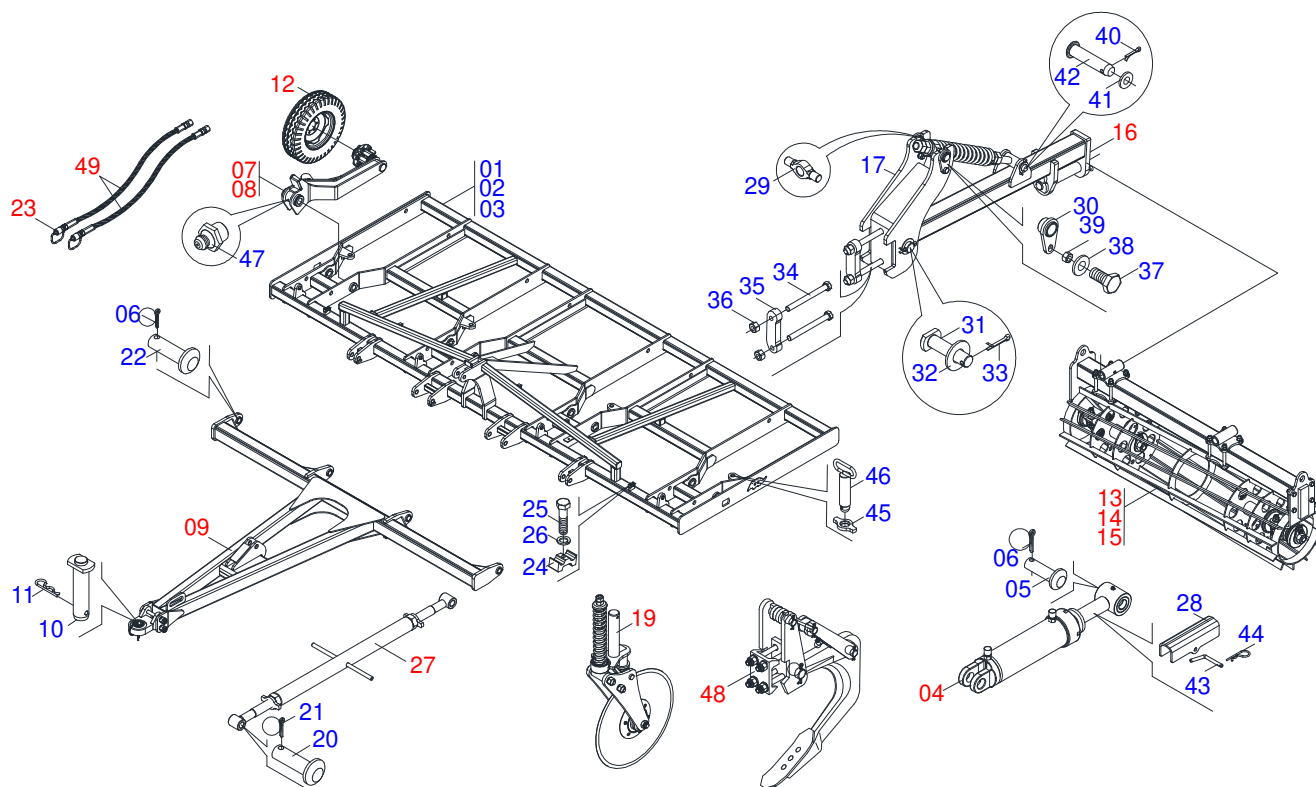
ATENCIÓN: IMPORTANTE

Marchesan S.A. se reserva el derecho de perfeccionar y/o cambiar las características técnicas de sus productos, sin previo aviso y sin la obligación de proceder con los ya comercializados y sin conocimiento previo del revendedor o consumidor.



ÍNDICE

0909092084	CHASIS COMPLETO	1
0521045737	CILINDRO HIDRAULICO 44,45 X 85,72 X 515 X 205	2
0511058772	RODADO IZQUIERDO COMPLETO	3
0511058771	RODADO DERECHO COMPLETO AST/MATIC 13 A 17H	4
0501051142	CAJA RODADO CON RODILLO	5
0521046208	CABEZAL COMPLETO	6
0503062010	RUEDA CON NEUMATICO 750 X 16-12L COMPLETO	7
0521045128	RODILLO DESTERRONADOR	8
0521045129	RODILLO DESTERRONADOR	9
0521044951	RODILLO DESTERRONADOR	10
0501046922	CHUMACERA AGRICOLA DM OL 192,5 X 1.1/4 IMPLEMENTO	11
0511058773	BRAZO RODILLO DESTERRONADOR	12
0521045333	DISCO CORTE 20 SIN SOPORTE FIJACIÓN	13
0511058648	CAJA DISCO CORTE 20	14
0511056909	CAJA DISCO CORTE SIN EL DISCO	15
0501053834	ACOPLAMIENTO RAPIDO MACHO AGRICOLA CON TAPA - 1/2 NPT	16
0501054088	ESTABILIZADOR CABEZAL COMPLETO	17
0501052882	SISTEMA ASTA SIN RESORTE	18
0909092108	CIRCUITO HIDRAULICO 13H	19
0909092109	CIRCUITO HIDRAULICO 15 H	20
0909092110	CIRCUITO HIDRAULICO	21



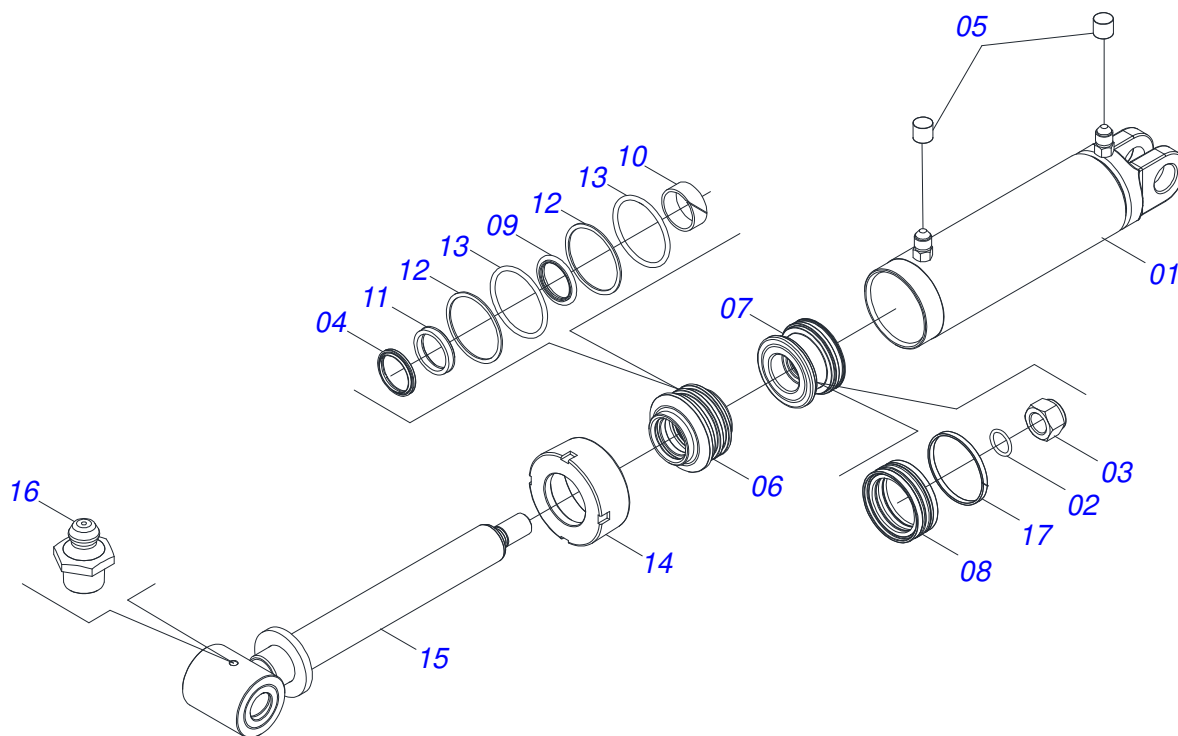
Artículo	Código	Descripción	Ver Pág.	13	15	17
01	0521066639	CHASIS AST/MATIC 13H S-1015		01	00	00
02	0521066641	CHASIS AST/MATIC 15H S-1015		00	01	00
03	0521066643	CHASIS AST/MATIC 17H S-1015		00	00	01
04	0521045737	CILINDRO HIDRAULICO 44,45 X 85,72 X 515 X 205	2	04	04	04
05	0521012538	EJE UNION 31,75 X 90		04	04	04
06	0503010523	PASADOR ABIERTO 1/4" X 2"		08	08	08
07	0511058772	RODADO IZQUIERDO COMPLETO	3	01	01	01
08	0511058771	RODADO DERECHO COMPLETO AST/MATIC 13 A 17H	4	01	01	01
09	0521046208	CABEZAL COMPLETO	6	01	01	01
10	0521066649	EJE UNION		01	01	01
11	0503010523	PASADOR ABIERTO 1/4" X 2"		01	01	01
12	0503062010	RUEDA CON NEUMATICO 750 X 16-12L COMPLETO	7	02	02	02
13	0521045128	RODILLO DESTERRONADOR	8	02	00	00
14	0521045129	RODILLO DESTERRONADOR	9	01	02	00
15	0521044951	RODILLO DESTERRONADOR	10	00	01	03
16	0511058773	BRAZO RODILLO DESTERRONADOR	12	06	06	06
17	0521065529	SOPORTE FIX		06	06	06
19	0521045333	DISCO CORTE 20 SIN SOPORTE FIJACIÓN	13	13	15	17
20	0521010780	EJE UNION 31,75 X 115		02	02	02
21	0503010571	PASADOR ABIERTO 1/4" X 1.1/2"		08	08	08
22	0521012536	EJE UNION		02	02	02
23	0501053834	ACOPLAMIENTO RAPIDO MACHO AGRICOLA CON TAPA - 1/2 NPT	16	02	02	02
24	0502012702	SOPORTE CUERPO PRESILHA		03	03	03
25	0503012555	TORNILLO 7/16 UNC X 2 CS RT G.7 ZN		03	03	03
26	0503010180	ARANDELA PRESION 7/16"		03	03	03
27	0501054088	ESTABILIZADOR CABEZAL COMPLETO	17	01	01	01
28	0581010859	TRABA TRANSPORTE		01	01	01
29	0571011378	TOURILLON ARTICULADOR ROEU		04	04	04
30	0521063151	TRABA MUÑÓN ARTICULADOR VARON		04	04	04



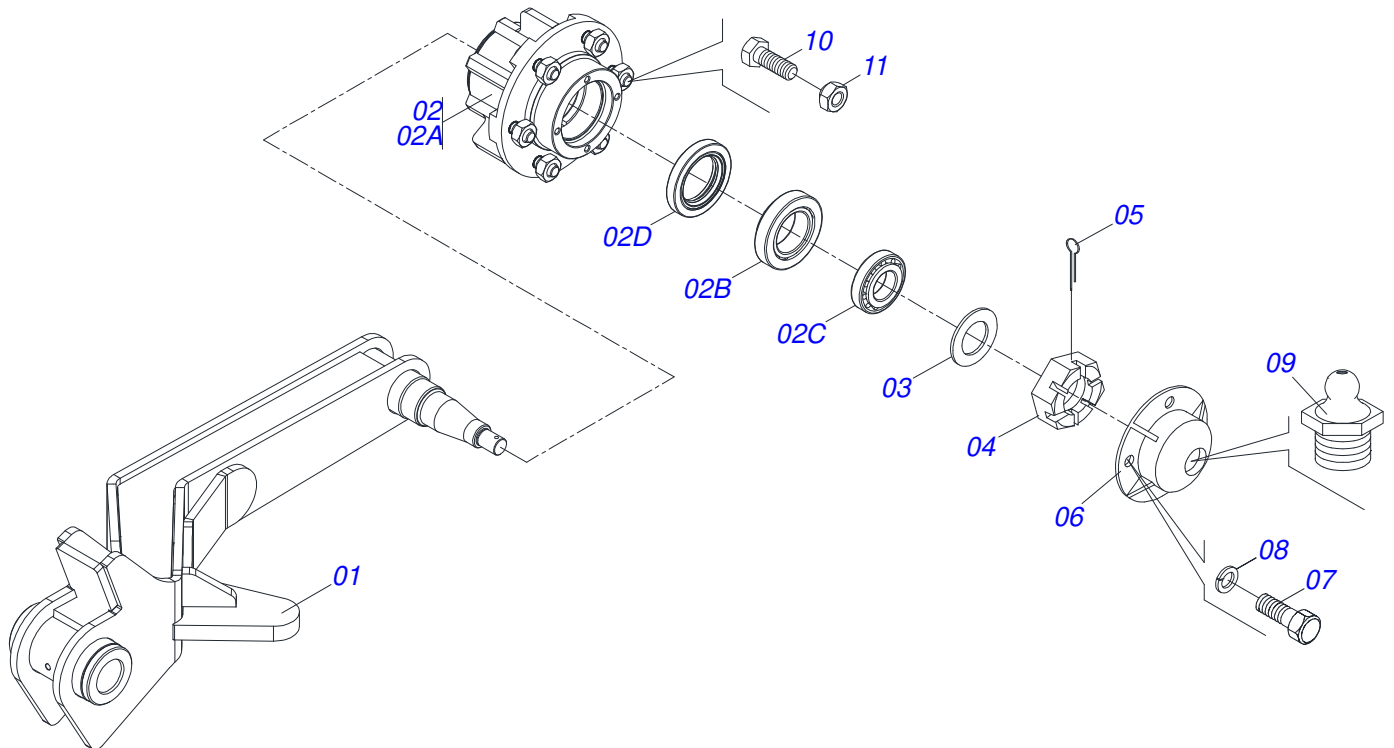
AST/MATIC E450 13/15/17H
CHASIS COMPLETO

Página 1
0909092084

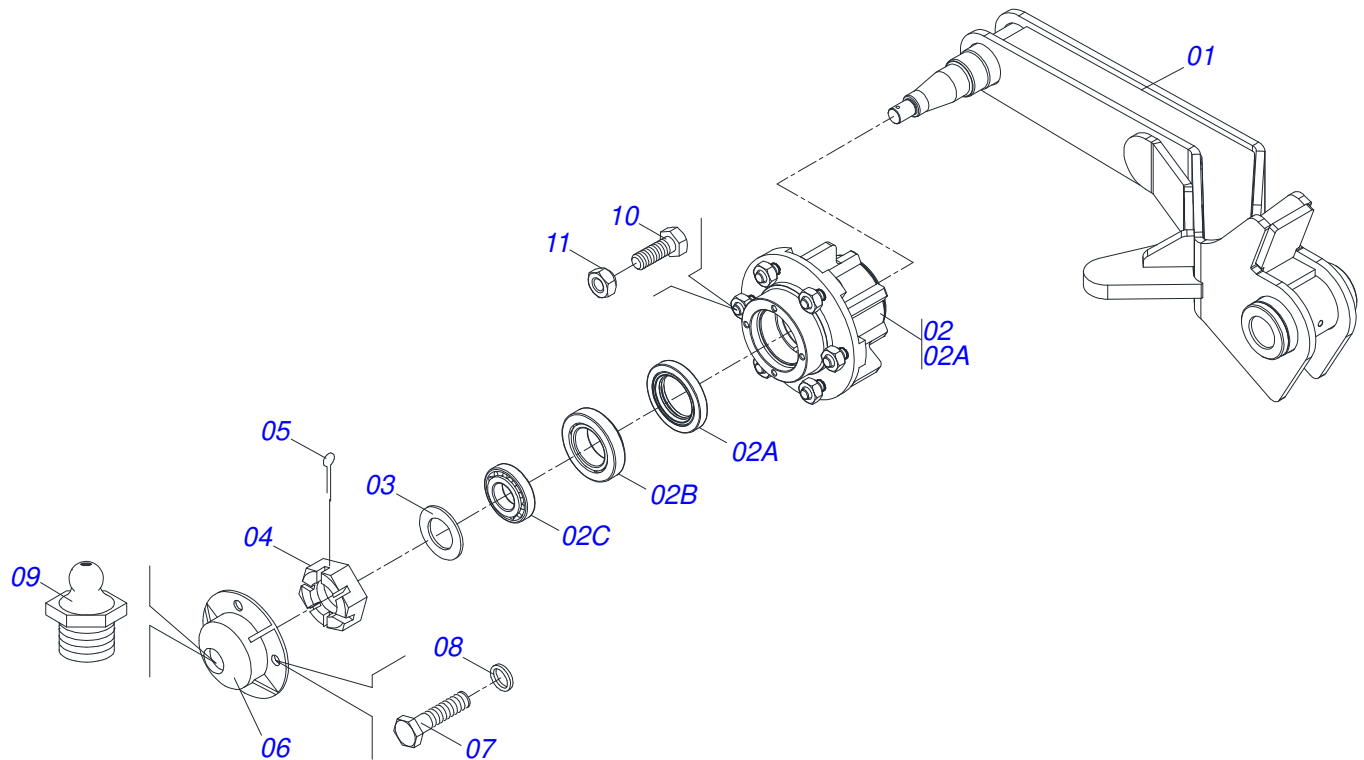
Artículo	Código	Descripción	Ver Pág.	13	15	17
31	0521810808	EJE UNION		06	06	06
32	0511819685	ARANDELA PLANA		06	06	06
33	0503012267	PASADOR ABIERTO 5/16" X 3"		06	06	06
34	0503014744	TORNILLO 3/4 UNC X 7.1/2		12	12	12
35	0571011609	PLACA FIJADORA DISCO DE CORTE		06	06	06
36	0503010335	TUERCA 3/4		12	12	12
37	0503010920	TORNILLO 1/2 UNC X 1.1/2		06	06	06
38	0503010019	ARANDELA PRESION 1/2"		06	06	06
39	0503010060	TUERCA 1/2" UNC		06	06	06
40	0503010523	PASADOR ABIERTO 1/4" X 2"		06	06	06
41	0511015346	ARANDELA PLANA		06	06	06
42	0521010578	EJE UNION		06	06	06
43	0541016844	FIJADOR TRABA		02	02	02
44	0503030285	PASADOR ABIERTO		02	02	02
45	0541018672	CONTRA TUERCA		04	04	04
46	0521064086	REGULADOR RUEDA		04	04	04
47	0503010002	GRASERA 1800		04	04	04
48	0501052882	SISTEMA ASTA SIN RESORTE	18	13	15	17
49	0909092108	CIRCUITO HIDRAULICO 13H	19	01	00	00
49.	0909092109	CIRCUITO HIDRAULICO 15 H	20	00	01	00
49..	0909092110	CIRCUITO HIDRAULICO	21	00	00	01



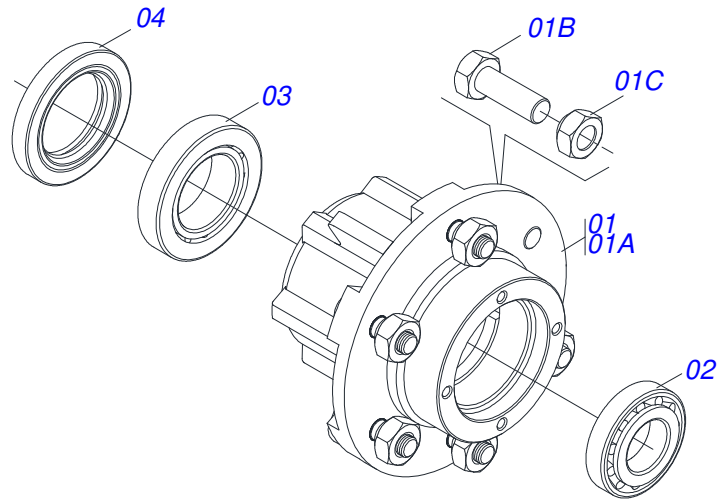
Artículo	Código	Descripción	Ver Pág.	QT
01	0511061588	CAMISA 85,72 X 415,5		01
02	0503010042	ANILLO O'RING 2-214 N 3006-9B		01
03	0503010063	TUERCA 1" UNF		01
04	0503010761	ANILLO RASCADOR D-1750		01
05	0503030385	PLUG CILINDRICO N-002		02
06	0571019711	APOYO ANILLO		01
07	0571019710	EMBOLO		01
08	0503017935	ANILLO		01
09	0503017936	ANILLO		01
10	0503017938	ANILLO GUIA		01
11	0503017937	ANILLO		01
12	0503017940	ANILLO		02
13	0503017939	ANILLO		02
14	0571019709	TAPA MOVIL		01
15	0521066243	EXTENSOR COMPLETO		01
16	0503010002	GRASERA 1800		01
17	0503018144	ANILLO		01
18	0511034218	KIT DEL REPARACION DEL CILINDRO 44,45 X 85,72		01



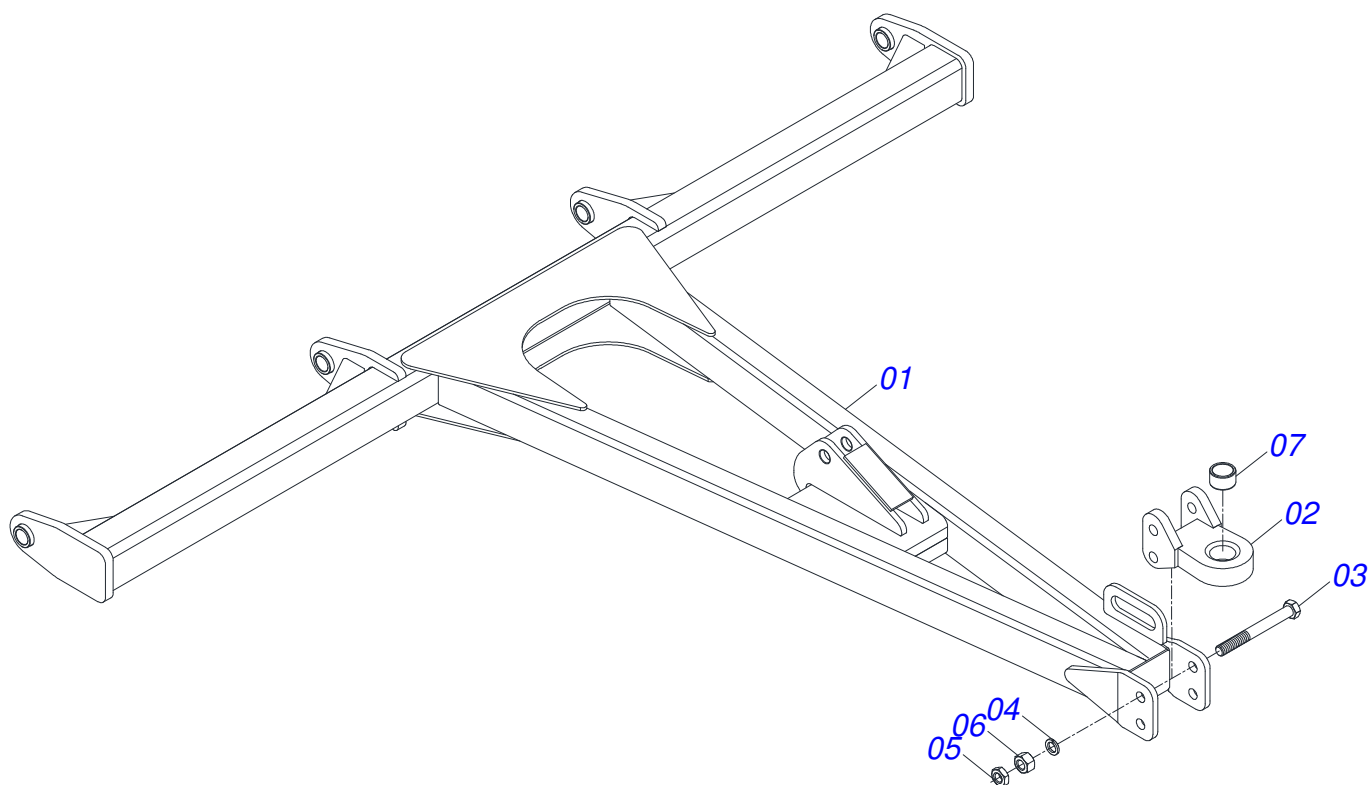
Artículo	Código	Descripción	Ver Pág.	QT
01	0521066647	RODADO IZQUIERDO		01
02	0501051142	CAJA RODADO CON RODILLO	5	01
02A	0501110728	CAJA RODADO		01
02B	0503010006	RODAMIENTO 32210		01
02C	0503010037	RODAMIENTO 30207		01
02D	0503012928	RETENES		01
03	0501016545	ARANDELA PLANA		01
04	0503030009	TUERCA CASTILLO 1		01
05	0503010018	PASADOR ABIERTO 5/32 X 1.1/2		01
06	0502020591	TAPA PROTECCION		01
07	0503010358	TORNILLO 5/16 UNC X 7/8		04
08	0503011444	ARANDELA PRESION		04
09	0503010002	GRASERA 1800		02
10	0501810127	TORNILLO 9/16UNFX1.7/8		06
11	0503810035	TUERCA CONICA 9/16 NF SA		06



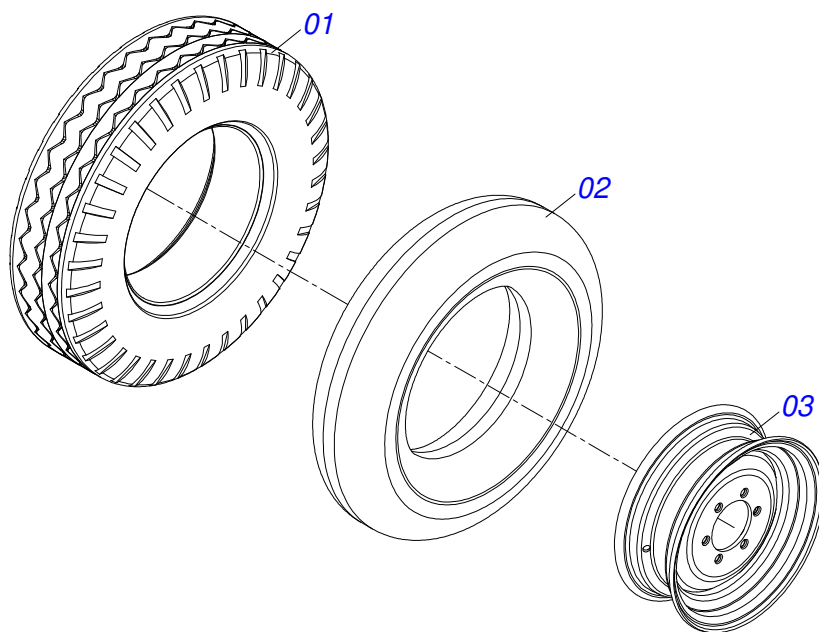
Artículo	Código	Descripción	Ver Pág.	QT
01	0521066646	RODADO DERECHO		01
02	0501051142	CAJA RODADO CON RODILLO	5	01
02A	0501110728	CAJA RODADO		01
02B	0503010006	RODAMIENTO 32210		01
02C	0503010037	RODAMIENTO 30207		01
02D	0503012928	RETENES		01
03	0501016545	ARANDELA PLANA		01
04	0503030009	TUERCA CASTILLO 1		01
05	0503010018	PASADOR ABIERTO 5/32 X 1.1/2		01
06	0502020591	TAPA PROTECCION		01
07	0503010358	TORNILLO 5/16 UNC X 7/8		04
08	0503011444	ARANDELA PRESION		04
09	0503010002	GRASERA 1800		02
10	0501810127	TORNILLO 9/16UNFX1.7/8		06
11	0503810035	TUERCA CONICA 9/16 NF SA		06



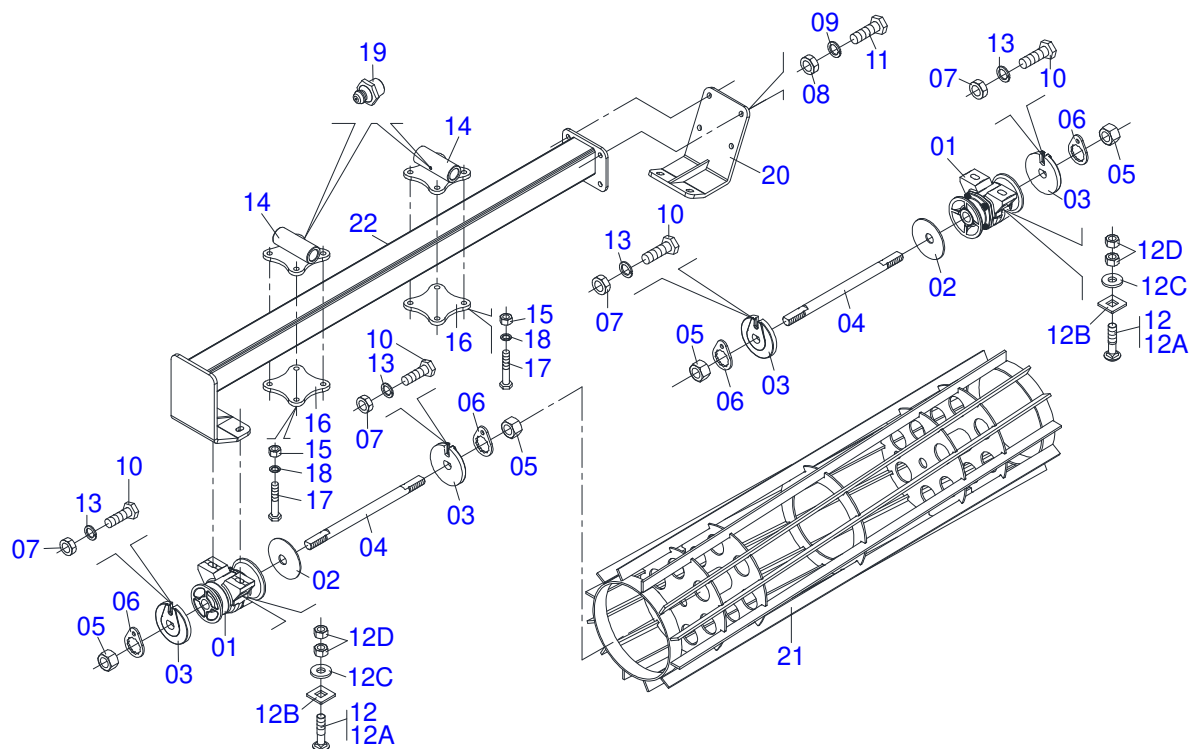
Artículo	Código	Descripción	Ver Pág.	QT
01	0501110728	CAJA RODADO		01
01A	0502011121	CAJA RODADO		01
01B	0501010127	TORNILLO ROD 9/16"UN X 1.7/8"		06
01C	0503010035	TUERCA CONICA 9/16		06
02	0503010037	RODAMIENTO 30207		01
03	0503010006	RODAMIENTO 32210		01
04	0503012928	RETENES		01



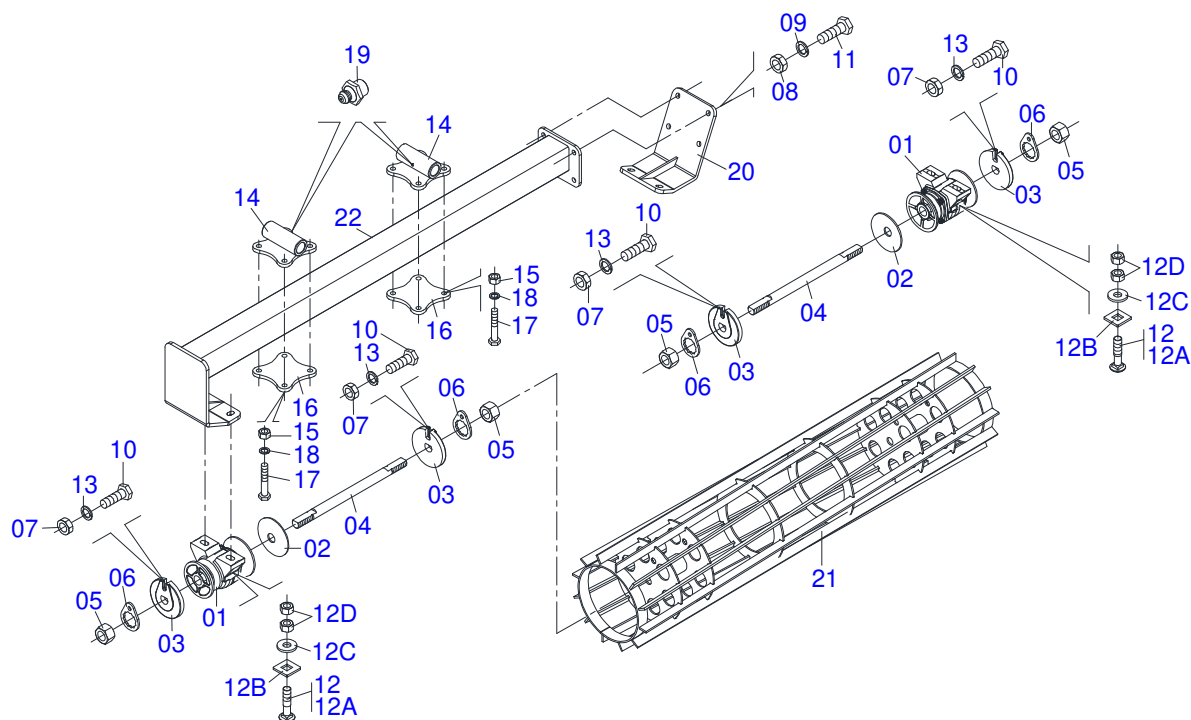
Artículo	Código	Descripción	Ver Pág.	QT
01	0521066645	CABEZAL AST/MATIC		01
02	0511068234	ENGANCHE TRACTOR		01
03	0501010064	TORNILLO 1" UNC X 9"		02
04	0503011438	ARANDELA PRESION		02
05	0503013635	TUERCA 1 NC (SEXT 1.5/8) BAIXA ZN		02
06	0501010059	TUERCA 1.5/8		02
07	0551018558	BUJE 39,00 X 51,00 X 36		01



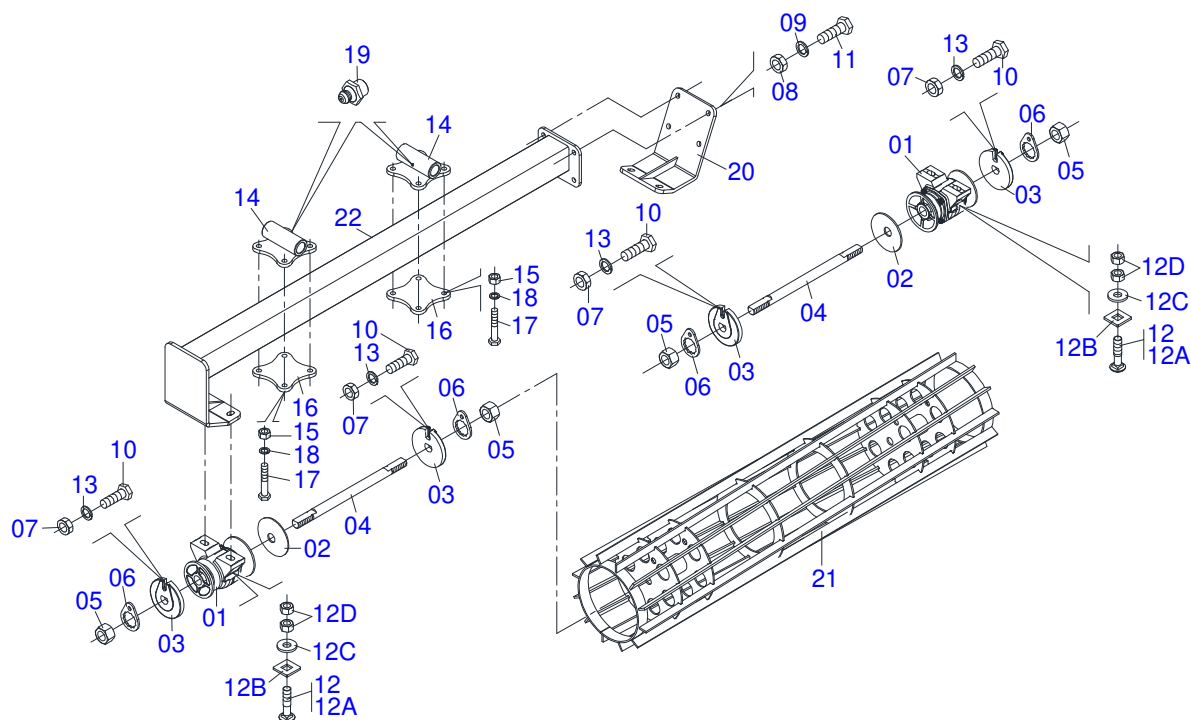
Artículo	Código	Descripción	Ver Pág.	QT
01	0503012864	NEUMATICO		01
02	0503010033	CAMARA AIRE 7.50 X 16		01
03	0521062708	RUEDA 5,50 X 16 X 118 X 6F 16,50 X 152,40		01



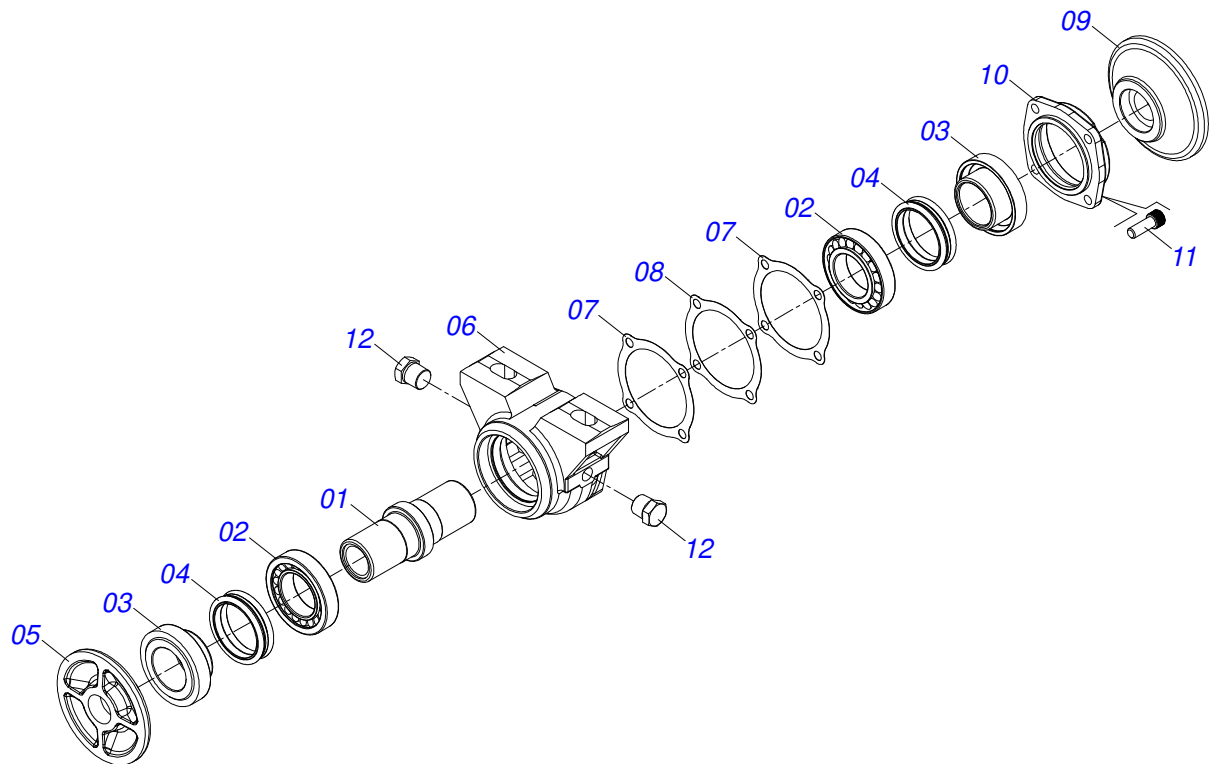
Artículo	Código	Descripción	Ver Pág.	QT
001	0501046922	CHUMACERA AGRICOLA DM OL 192,5 X 1.1/4	11	02
		IMPLEMENTO		
002	0531018575	ARANDELA CONCAVA		02
003	1902010835	TRABA EJE EXT 1.1/4"		04
004	0501010752	EJE 1.1/4" X 500		02
005	0501010087	TUERCA 1.1/4"		04
006	0501010455	TRABA TUERCA 1.1/4"		04
007	0503010060	TUERCA 1/2" UNC		04
008	0503010013	TUERCA 5/8		04
009	0503011445	ARANDELA PRESION		04
010	0501010161	TORNILLO 1/2 UNC X 1.1/4		04
011	0503010232	TORNILLO 5/8 UNC X 1.3/4		04
012	0501058802	CONJ PIEZAS IMPL 5/8 UNC X 2.3/4		04
012A	0503015154	TORNILLO 5/8" X 2.3/4"		01
012B	0501010947	TRABA TORNILLO 5/8"		01
012C	0501012140	ARANDELA PLANA		01
012D	0503010013	TUERCA 5/8		02
013	0503011440	ARANDELA PRESION		04
014	0521065253	FIJADOR DODILLO		02
015	0503010013	TUERCA 5/8		08
016	0571017230	PLACA FIJADORA		02
017	0501013867	TORNILLO 5/8 UNC X 6 CS G.5 ZN		08
018	0503010027	ARANDELA PRESION		08
019	0503010002	GRASERA 1800		02
020	0521062673	ZAPATA MOVIL FIJADOR RODILLO		01
021	0521065547	DODILLO DESTERRONADOR COMPLETO		01
022	0521065550	SOPORTE RODILLO DESTERRONADOR		01



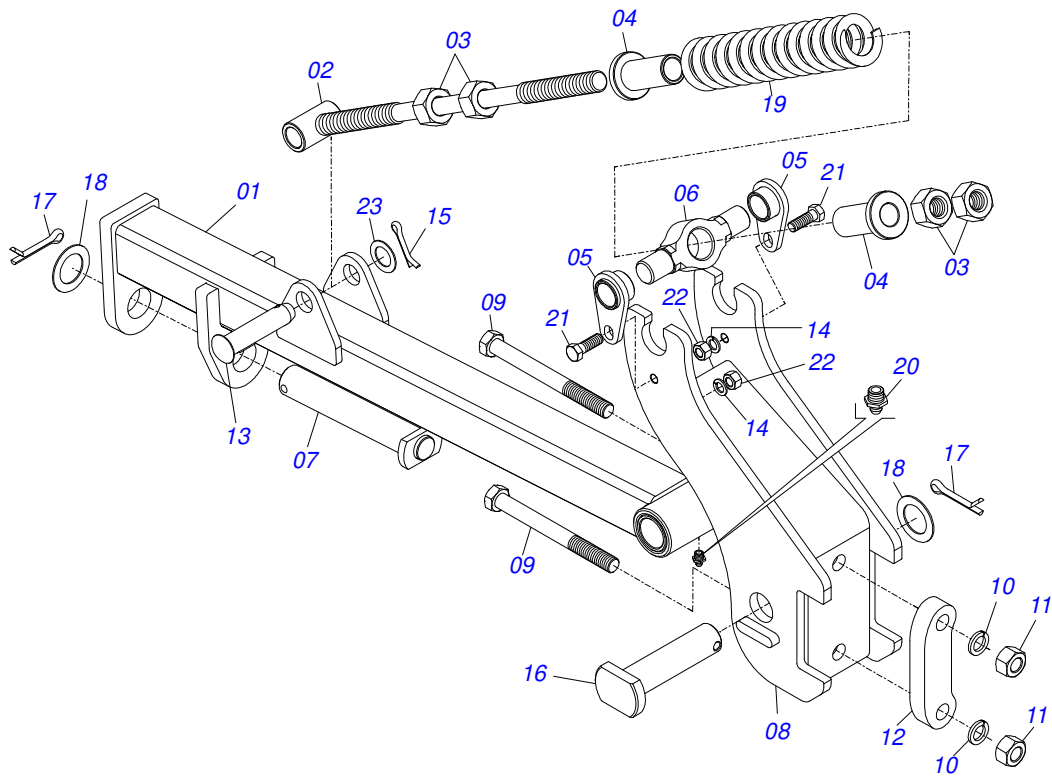
Artículo	Código	Descripción	Ver Pág.	QT
001	0501046922	CHUMACERA AGRICOLA DM OL 192,5 X 1.1/4	11	02
		IMPLEMENTO		
002	0531018575	ARANDELA CONCAVA		02
003	1902010835	TRABA EJE EXT 1.1/4"		04
004	0501010752	EJE 1.1/4" X 500		02
005	0501010087	TUERCA 1.1/4"		04
006	0501010455	TRABA TUERCA 1.1/4"		04
007	0503010060	TUERCA 1/2" UNC		04
008	0503010013	TUERCA 5/8		04
009	0503011445	ARANDELA PRESION		04
010	0501010161	TORNILLO 1/2 UNC X 1.1/4		04
011	0503010232	TORNILLO 5/8 UNC X 1.3/4		04
012	0501058802	CONJ PIEZAS IMPL 5/8 UNC X 2.3/4		04
012A	0503015154	TORNILLO 5/8" X 2.3/4"		01
012B	0501010947	TRABA TORNILLO 5/8"		01
012C	0501012140	ARANDELA PLANA		01
012D	0503010013	TUERCA 5/8		02
013	0503011440	ARANDELA PRESION		04
014	0521065253	FIJADOR DODILLO		02
015	0503010013	TUERCA 5/8		08
016	0571017230	PLACA FIJADORA		02
017	0501013867	TORNILLO 5/8 UNC X 6 CS G.5 ZN		08
018	0503010027	ARANDELA PRESION		08
019	0503010002	GRASERA 1800		02
020	0521062673	ZAPATA MOVIL FIJADOR RODILLO		01
021	0521065548	SOPORTE RODILLO DESTERRONADOR		01
022	0521065551	SOPORTE DODILLO DESTERRONADOR 2030 EST/MATIC		01



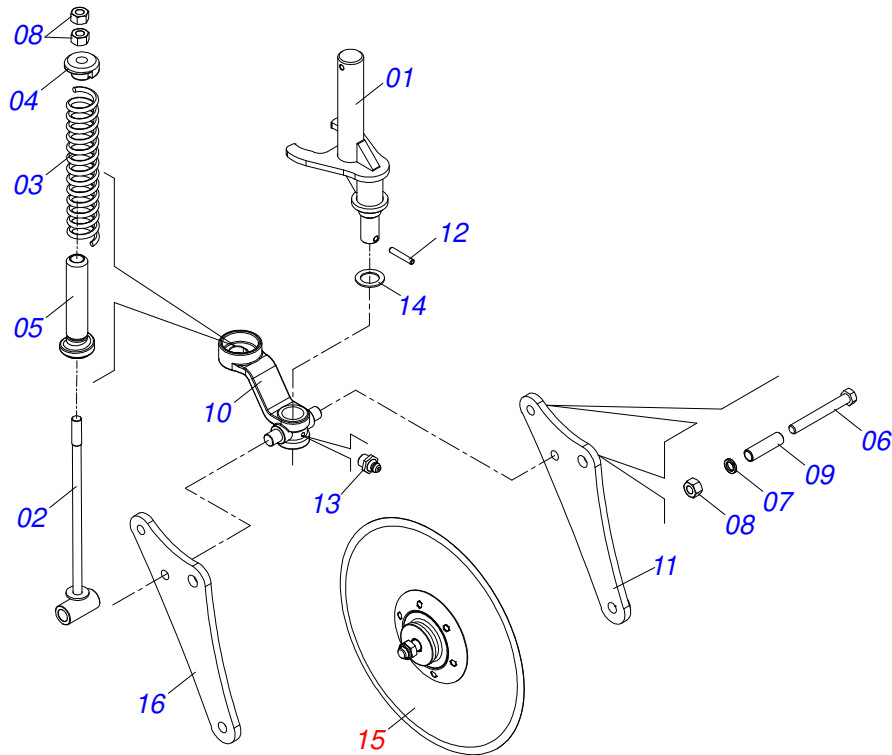
Artículo	Código	Descripción	Ver Pág.	QT
001	0501046922	CHUMACERA AGRICOLA DM OL 192,5 X 1.1/4	11	02
		IMPLEMENTO		
002	0531018575	ARANDELA CONCAVA		02
003	1902010835	TRABA EJE EXT 1.1/4"		04
004	0501010752	EJE 1.1/4" X 500		02
005	0501010087	TUERCA 1.1/4"		04
006	0501010455	TRABA TUERCA 1.1/4"		04
007	0503010060	TUERCA 1/2" UNC		04
008	0503010013	TUERCA 5/8		04
009	0503011445	ARANDELA PRESION		04
010	0501010161	TORNILLO 1/2 UNC X 1.1/4		04
011	0503010232	TORNILLO 5/8 UNC X 1.3/4		04
012	0501058802	CONJ PIEZAS IMPL 5/8 UNC X 2.3/4		04
012A	0503015154	TORNILLO 5/8" X 2.3/4"		01
012B	0501010947	TRABA TORNILLO 5/8"		01
012C	0501012140	ARANDELA PLANA		01
012D	0503010013	TUERCA 5/8		02
013	0503011440	ARANDELA PRESION		04
014	0521065253	FIJADOR DODILLO		02
015	0503010013	TUERCA 5/8		08
016	0571017230	PLACA FIJADORA		02
017	0501013867	TORNILLO 5/8 UNC X 6 CS G.5 ZN		08
018	0503010027	ARANDELA PRESION		08
019	0503010002	GRASERA 1800		02
020	0521062673	ZAPATA MOVIL FIJADOR RODILLO		01
021	0521065479	ROLLO DESTORROADOR 2290		01
022	0521065480	SOPORTE RODILLO DESTERRONADOR		01



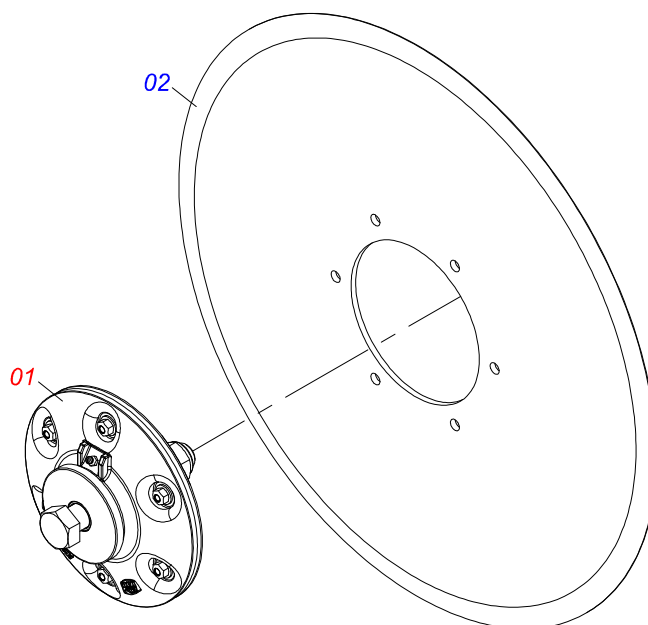
Artículo	Código	Descripción	Ver Pág.	QT
01	0502040218	EJE		01
02	0503010111	RODAMIENTO 30210		02
03	0502010541	ALOJAMIENTO DEL RETENES C/ BUCHA		02
04	0503030026	RETENES LP JB-253		02
05	0502010071	APOYO INT DEL DISCO		01
06	0502010540	CAJA DEL CHUMACERA DM		01
07	0503030013	EMPAQUETADURA 112 X 90,5 X 0,3		02
08	0503030684	EMPAQUETADURA 112 X 90,5 X 0,1		01
09	0502010070	APOYO EXT DEL DISCO		01
10	0502020424	TAPA CAJA DM		01
11	0503010134	TORNILLO 3/8" UNC X 1"		04
12	0503010856	TAPON R3/8" BSPT		02
13	3402301247	OLEO MINERALES		0,11Lts



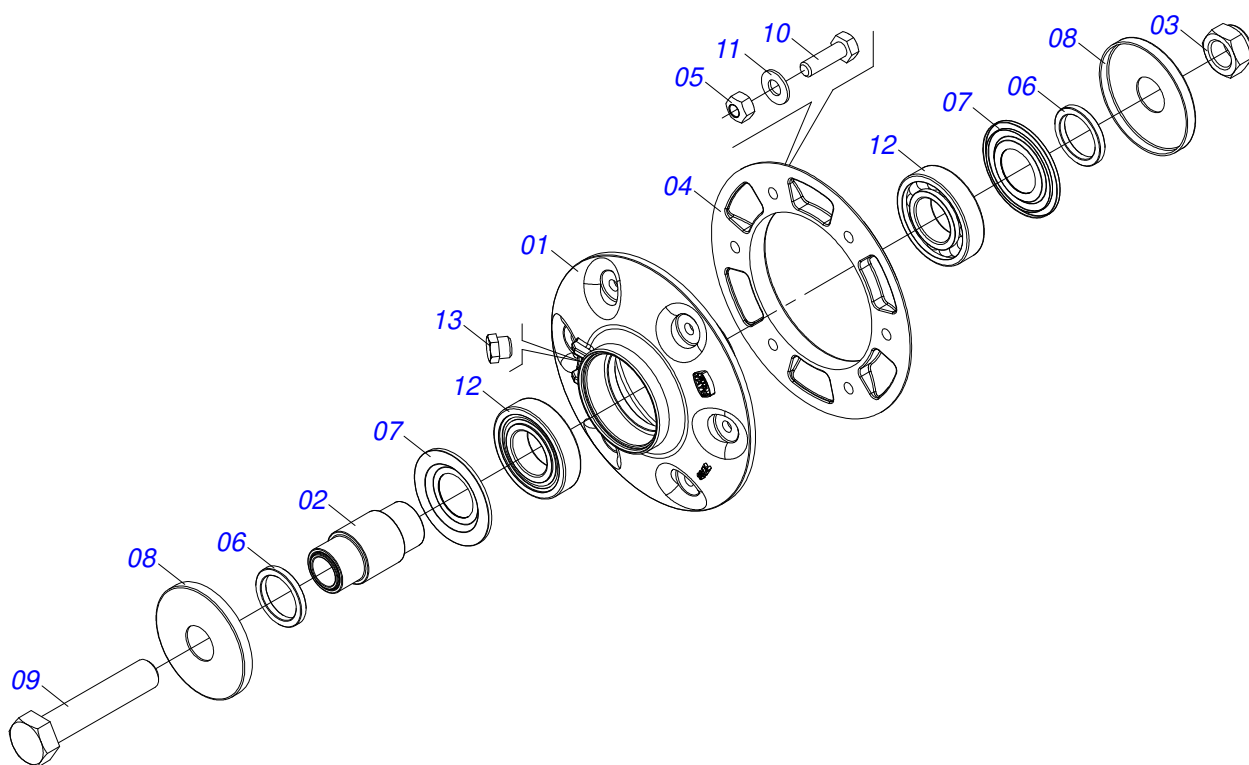
Artículo	Código	Descripción	Ver Pág.	QT
01	0521066652	BRAZO DODILLO		01
02	0521065532	PERNO RESORTE		01
03	0501010059	TUERCA 1.5/8		04
04	0571011377	BUJE GUIA RESORTE		02
05	0521063151	TRABA MUÑÓN ARTICULADOR VARON		02
06	0571011378	TOURILLON ARTICULADOR ROEU		01
07	0521062685	EJE ARTICULACION		01
08	0521065529	SOPORTE FIX		01
09	0503014744	TORNILLO 3/4 UNC X 7.1/2		02
10	0503010023	ARANDELA PRESION		02
11	0503010335	TUERCA 3/4		02
12	0571011609	PLACA FIJADORA DISCO DE CORTE		01
13	0521010578	EJE UNION		01
14	0503010019	ARANDELA PRESION 1/2"		02
15	0503010523	PASADOR ABIERTO 1/4" X 2"		01
16	0521010808	EJE UNION 37,50 X 147		01
17	0503012267	PASADOR ABIERTO 5/16" X 3"		02
18	0511019685	ARANDELA PLANA		02
19	0503031575	RESORTE COMPRESIÓN 64 X 315 X 12,7		01
20	0503010002	GRASERA 1800		01
21	0503010920	TORNILLO 1/2 UNC X 1.1/2		02
22	0503010060	TUERCA 1/2" UNC		02
23	0511015346	ARANDELA PLANA		01



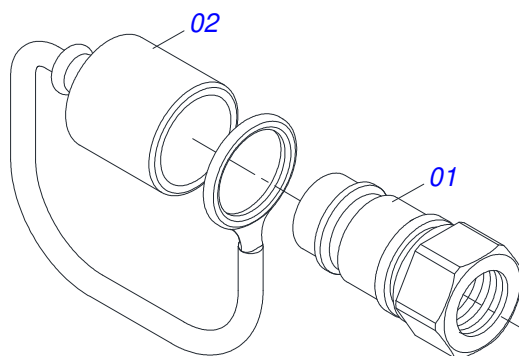
Artículo	Código	Descripción	Ver Pág.	QT
01	0521065732	EJE DISCO CORTE COMPLETO		01
02	0511060915	PERNO RESORTE		01
03	0503031679	RESORTE COMPRESION		01
04	1902020393	APOYO SUPERIOR RESORTE		01
05	0511061576	GUIA RESORTE		01
06	0503011198	TORNILLO 3/4 UNC X 6 CS G.5 ZN		02
07	0503011442	ARANDELA PRESION 3/4"		02
08	0503010014	TUERCA 3/4" UNC		04
09	0521010452	BUJE		02
10	0502012817	SOPORTE DISCO CORTE		01
11	0571018178	BRAZO DISCO CORTE		01
12	0503010361	PASADOR TENSION		01
13	0503010002	GRASERA 1800		01
14	0541018684	ARANDELA PLANA		01
15	0511058648	CAJA DISCO CORTE 20	14	01
16	0521065733	BRAZO DISCO CORTE		01



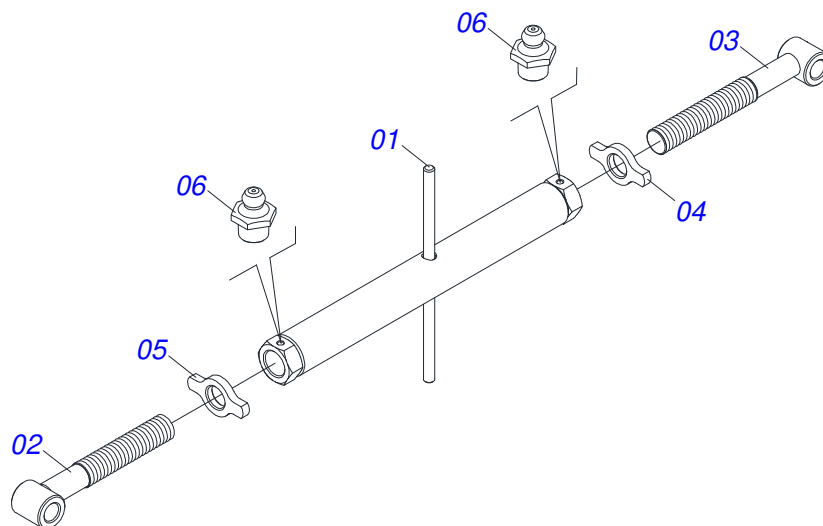
Artículo	Código	Descripción	Ver Pág.	QT
01	0511056909	CAJA DISCO CORTE SIN EL DISCO	15	01
02	0603027851	DISCO PLANO LISO 20" X 4,5		01



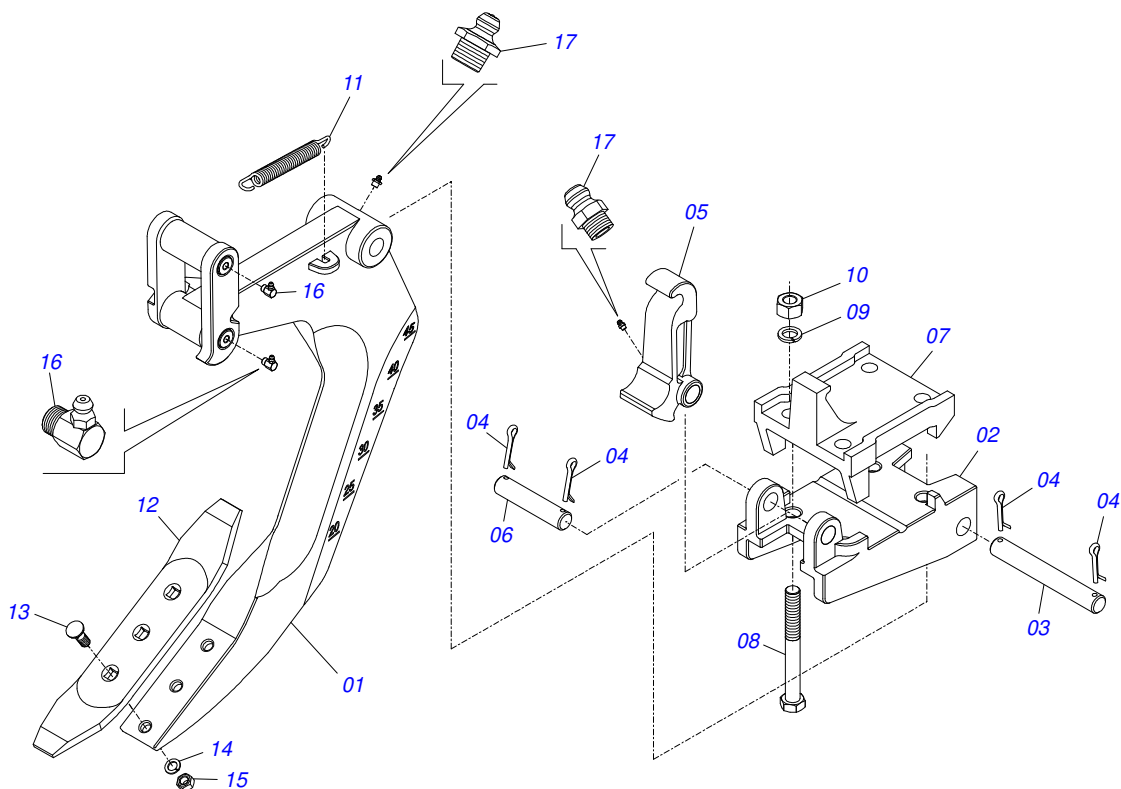
Artículo	Código	Descripción	Ver Pág.	QT
01	0502012793	CAJA DC PST		01
02	0571018047	EJE DE CAJA DE DISCO DE CORTE		01
03	0503017755	TUERCA		01
04	0502020641	BRIDA DEL DISCO CORTE		01
05	0503013816	TUERCA TRABA 5/16" NC ZN		06
06	0571018048	ARANDELA RESPALDO		02
07	0521065882	ANILLO SELLADOR NILOS		02
08	0571018049	GUARDA POLVO		02
09	0581010575	TORNILLO 7/8 UNC X 145		01
10	0503018825	TORNILLO 5/16 UNC		06
11	0501010694	ARANDELA PLANA		06
12	0503016061	RODAMIENTO		02
13	0511017907	TAPON 1/8 BSPT X 6		01



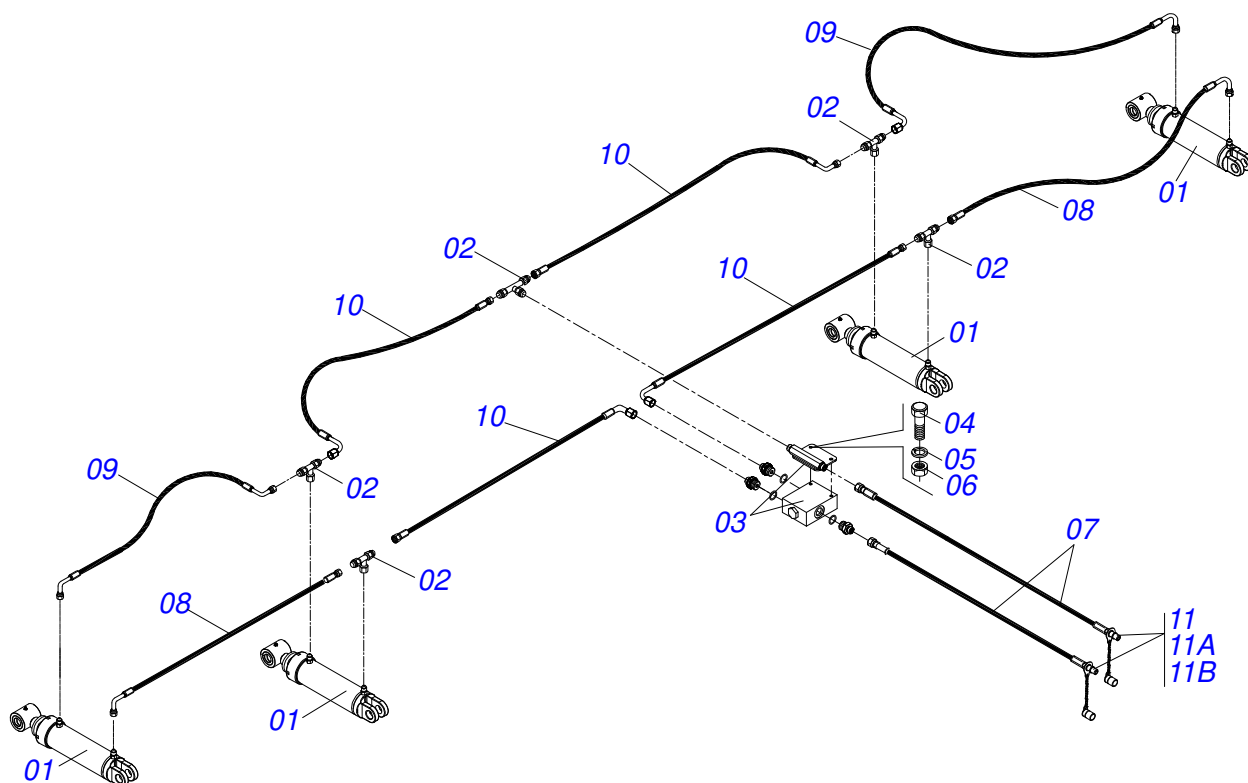
Artículo	Código	Descripción	Ver Pág.	QT
01	0503011627	MACHO ENGANCHE RAP AGR 1/2 NPT		01
02	0503011882	TAPA PLASTICA P/ ENG RAP		01



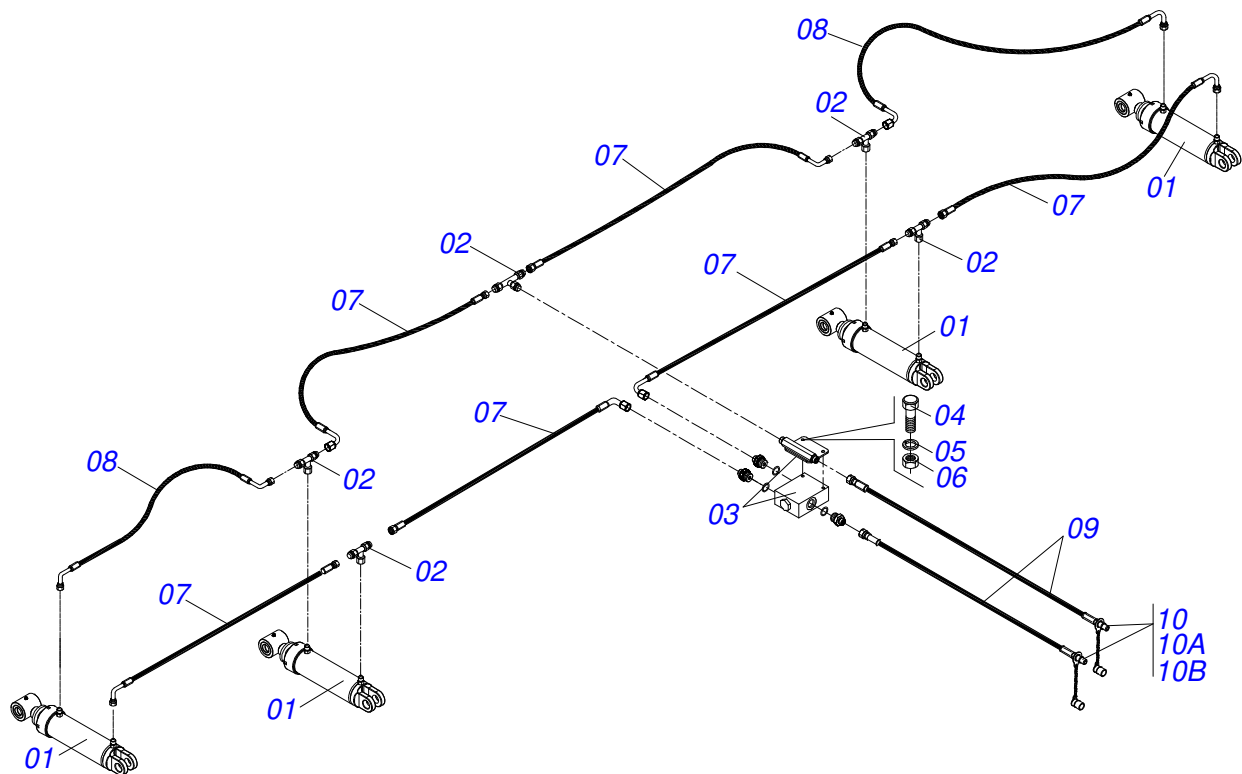
Artículo	Código	Descripción	Ver Pág.	QT
01	0511063786	EXTENSOR 950		01
02	0511063787	EJE EXTENSOR 1.1/2 UNC X 432 DERECHO		01
03	0511063788	EJE EXTENSOR 1.1/2 UNC X 432 IZQUIERDO		01
04	0541018672	CONTRA TUERCA		01
05	0541018673	CONTRA TUERCA		01
06	0503010002	GRASERA 1800		02



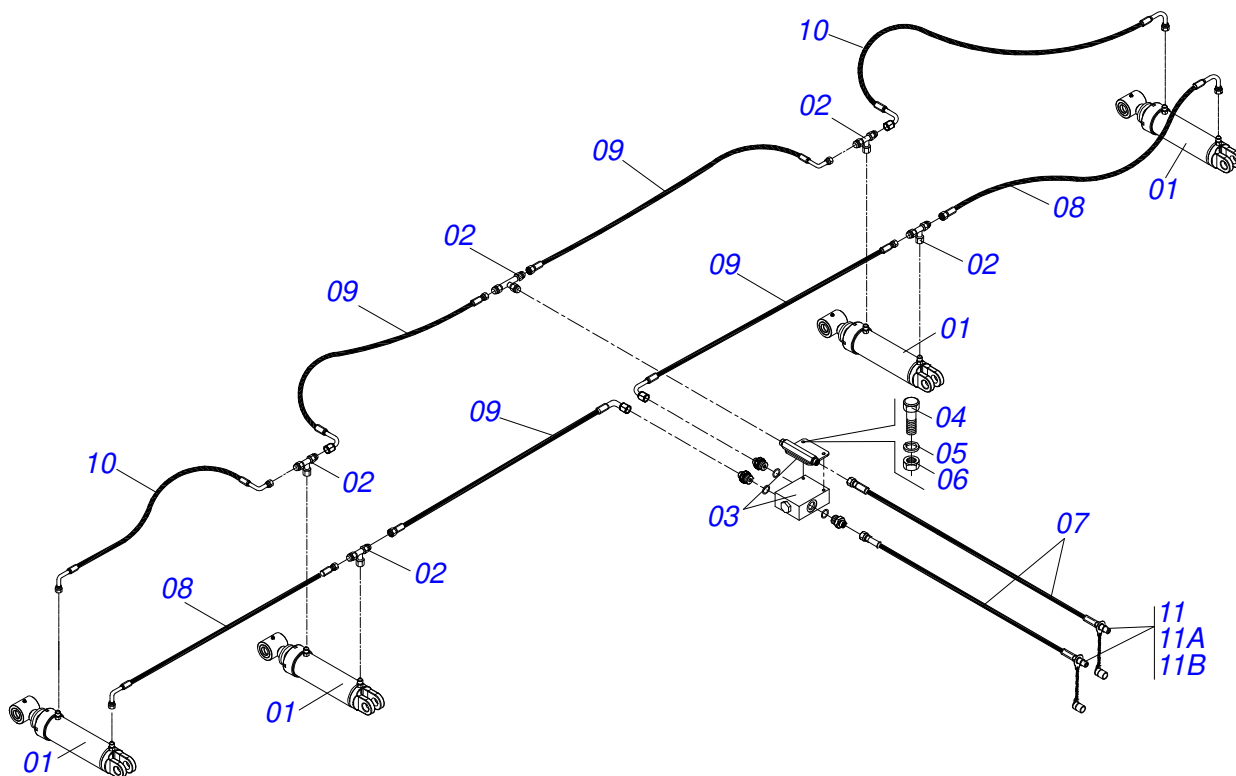
Artículo	Código	Descripción	Ver Pág.	QT
01	0511061712	BRAZO SUBSOLADORA		01
02	0502012692	BASE FIJACION		01
03	0521017725	EJE UNION 25,4 X 188		02
04	0503010571	PASADOR ABIERTO 1/4" X 1.1/2"		04
05	0502011864	DESARME AST/MATIC 450		01
06	0521017724	EJE UNION 25,4 X 158		01
07	0502012691	BASE APOYO FIJACION		01
08	0503012729	TORNILLO 3/4" UNC X 6.3/4"		04
09	0503011442	ARANDELA PRESION 3/4"		04
10	0503010014	TUERCA 3/4" UNC		08
11	0503031574	RESORTE TRACCION 175 X 20 X 3,8		01
12	0624010005	PUNTA SUBSOLADORA 16"X3"X1/2" E019		01
13	0503012956	TORNILLO 1/2" BSW X 1.1/2"		03
14	0503011440	ARANDELA PRESION		03
15	0503010020	TUERCA 1/2		03
16	0503010004	GRASERA 1890 3/8"		01
17	0503010002	GRASERA 1800		02



Artículo	Código	Descripción	Ver Pág.	QT
01	0521045737	CILINDRO HIDRAULICO 44,45 X 85,72 X 515 X 205	2	04
02	0503037376	ADAPTADOR CON TUERCA		05
03	0511057534	VALVULA DIVISORA FLUJO		01
04	0503010751	TORNILLO 3/8" UNC X 1.1/4"		02
05	0503010025	ARANDELA PRESION 3/8		02
06	0503010026	TUERCA 3/8		08
07	0501080509	MANGUERA 3/8 TR-TM		02
08	0501080461	MANGUERA 3/8 X 1800 TR-TC		02
09	0501080393	MANGUERA 3/8 X 2200 TC-TC		02
10	0501080025	MANGUERA 3/8 TR-TR		04
11	0501053834	ACOPLAMIENTO RAPIDO MACHO AGRICOLA CON TAPA - 1/2 NPT	16	02
11A	0503011627	MACHO ENGANCHE RAP AGR 1/2 NPT		02
11B	0503011882	TAPA PLASTICA P/ ENG RAP		02



Artículo	Código	Descripción	Ver Pág.	QT
01	0521045737	CILINDRO HIDRAULICO 44,45 X 85,72 X 515 X 205	2	04
02	0503037376	ADAPTADOR CON TUERCA		05
03	0511057534	VALVULA DIVISORA FLUJO		01
04	0503010751	TORNILLO 3/8" UNC X 1.1/4"		02
05	0503010025	ARANDELA PRESION 3/8		02
06	0503010026	TUERCA 3/8		08
07	0501080461	MANGUERA 3/8 X 1800 TR-TC		06
08	0501080393	MANGUERA 3/8 X 2200 TC-TC		02
09	0501080509	MANGUERA 3/8 TR-TM		02
10	0501053834	ACOPLAMIENTO RAPIDO MACHO AGRICOLA CON TAPA - 1/2 NPT	16	02
10A	0503011627	MACHO ENGANCHE RAP AGR 1/2 NPT		02
10B	0503011882	TAPA PLASTICA P/ ENG RAP		02



Artículo	Código	Descripción	Ver Pág.	QT
01	0521045737	CILINDRO HIDRAULICO 44,45 X 85,72 X 515 X 205	2	04
02	0503037376	ADAPTADOR CON TUERCA		05
03	0511057534	VALVULA DIVISORA FLUJO		01
04	0503010751	TORNILLO 3/8" UNC X 1.1/4"		02
05	0503010025	ARANDELA PRESION 3/8		02
06	0503010026	TUERCA 3/8		08
07	0501080509	MANGUERA 3/8 TR-TM		02
08	0501080461	MANGUERA 3/8 X 1800 TR-TC		02
09	0501080450	MANGUERA TR-TC		02
10	0501080393	MANGUERA 3/8 X 2200 TC-TC		04
11	0501053834	ACOPAMIENTO RAPIDO MACHO AGRICOLA CON TAPA - 1/2 NPT	16	02
11A	0503011627	MACHO ENGANCHE RAP AGR 1/2 NPT		02
11B	0503011882	TAPA PLASTICA P/ ENG RAP		02



MARCHESAN

Publicaciones Técnicas | Elaboración y Revisión

ALESSANDRA PATRICIA KAWAHARA CARRILI

www.marchesan.com.br

