

IMPLEMENTOS TRACÇÃO ANIMAL

GM - 14-16D / GA - 15D

Código: 0501091448
Série: S-0107
Revisão: 00
Data da Revisão: OUTUBRO/2004

CATÁLOGO DE PEÇAS



MARCHESAN



PRODUTOS

Código	Descrição
0202010001	GA15 ACO
0202020001	GM14 MADEIRA
0202020002	GM16 MADEIRA

ATENÇÃO: IMPORTANTE

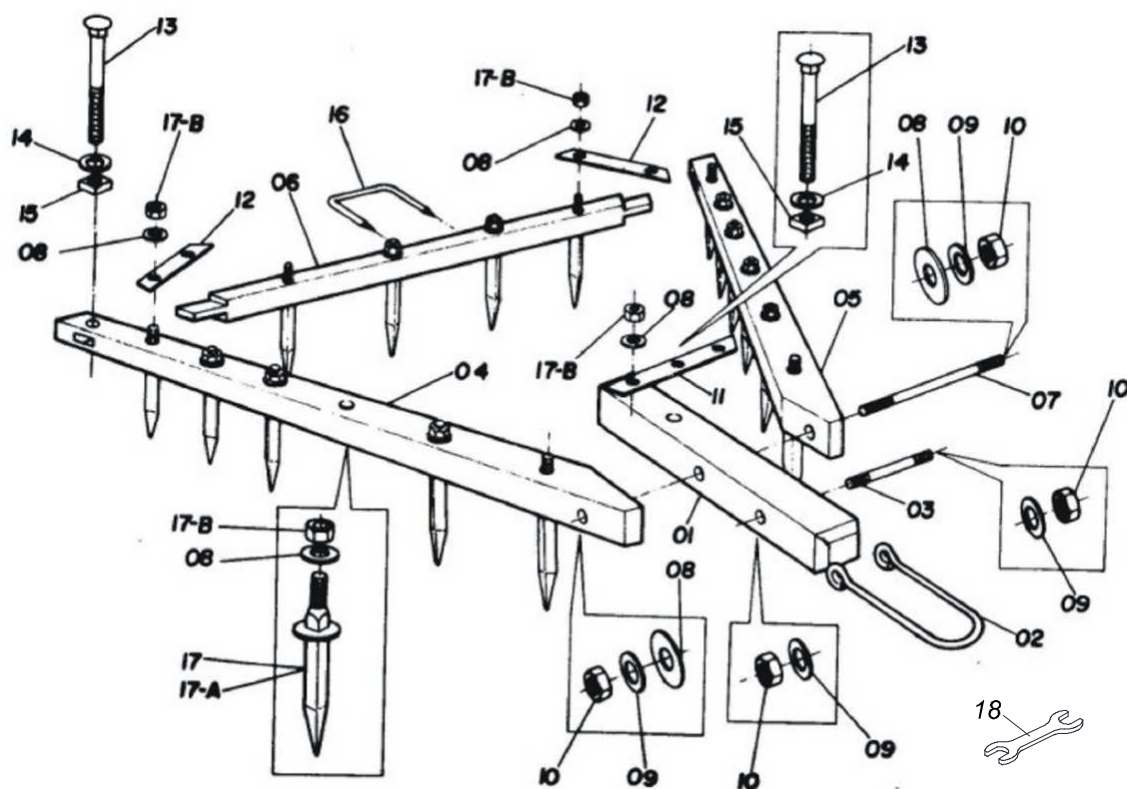
A Marchesan S.A. reserva o direito de aperfeiçoar e/ou alterar as características técnicas de seus produtos, sem a obrigação de assim proceder com os já comercializados e sem conhecimento prévio da revenda ou do consumidor. As fotos e desenhos são meramente ilustrativos.



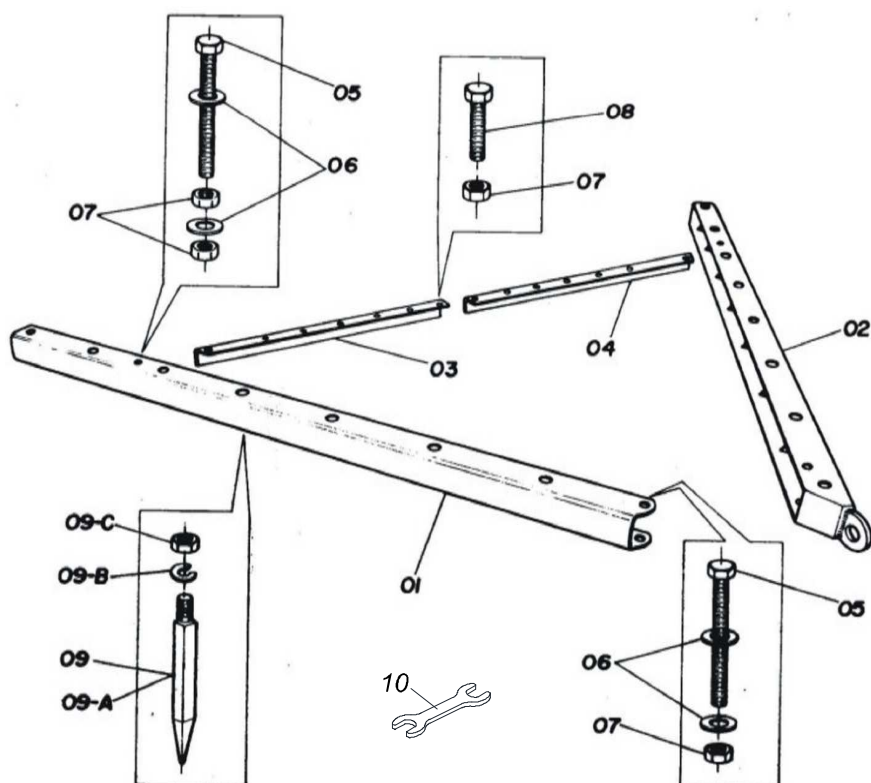
MARCHESAN

INDICE

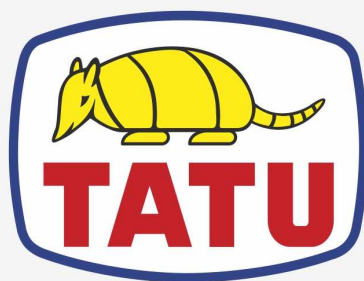
0909093144	GM - 14/16D	1
0909093143	GA - 15D	2



Item	Código	Descrição	Ver Pág.	14	16
00	0202020001	GM14 MADEIRA	01	00	
00.	0202020002	GM16 MADEIRA	00	01	
01	0501011871	CORPO CAB GM 14/16	01	01	
02	0501011872	PONTA GUIA GM14/16	01	01	
03	0501011873	TIRANTE 1/2BSWX1/2BSWX140 GM.14/16	01	01	
04	0501011874	LAT DIR GM 14	01	00	
04.	0501011901	LAT DIR GM 16	00	01	
05	0501011875	LAT ESQ GM 14	01	00	
05.	0501011902	LAT ESQ GM 16	00	01	
06	0501011876	TRAS GM 14/16	01	01	
07	0501011877	TIRANTE 1/2BSWX1/2BSWX300 GM14/16	01	01	
08	0501010453	ARRUELA LISA 16,50 X 45 X 3,00 ZN	01	01	
09	0501010122	ARRUELA LISA 14,50 X 32,50 X 3,0 ZN	04	04	
10	0503010020	PORCA 1/2 BSW	04	04	
11	0501011878	CHAPA FIX CAB GM 14/16	01	01	
12	0501011879	CHAPA FIX LAT GM 14/16	02	02	
13	0501011863	PARAF 3/8 UNC X 3.1/2 C A G.2 ZN	03	03	
14	0501010501	REF FRONTAL INF 835 PD CBT	03	03	
15	0501011685	PORCA 3/8 NC Q ZN	03	03	
16	0501011880	GRAMPO TRAS GAM 14/16	01	01	
17	0501040397	DENTE AVULSO COMPL GM-14/16	01	01	
17A	0620015502	DENTE C/ARRUELA GM 14/16	01	01	
17B	0503010013	PORCA SEXTAVADA 5/8 UNC G.5 ZN	01	01	
18	0501011674	CHAVE 2 BOCAS TA	01	01	



Item	Código	Descrição	Ver Pág.	QT
00	0202010001	GA15 ACO		01
01	0501011881	CORPO DO CHASSI DIR GA 15 TA		01
02	0501061858	CHASSI ESQ GA 15		01
03	0501011882	CORPO BARRA REG DIR GA 15 TA		01
04	0501011883	CORPO BARRA REG ESQ GA 15 TA		01
05	0501011538	PARAF 1/2 UNC X 5.1/2 C S G.2 ZN		01
06	0501010122	ARRUELA LISA 14,50 X 32,50 X 3,0 ZN		06
07	0503010020	PORCA 1/2 BSW		06
08	0501010063	PARAFUSO 1/2 UNC X 1.1/2 C S G.2 ZN		01
09	0501040396	DENTE AVULSO COMPL GA-15		15
09A	0620015503	DENTE GA		15
09B	0503010027	ARRUELA PRESSAO 5/8 ZN		15
09C	0503010013	PORCA SEXTAVADA 5/8 UNC G.5 ZN		15
10	0501011674	CHAVE 2 BOCAS TA		01



MARCHESAN

Publicações Técnicas | Elaboração e Revisão

ALESSANDRA PATRICIA KAWAHARA CARRILI

www.marchesan.com.br

