

IMPLEMENTOS TRACÇÃO ANIMAL

GD - 08/10/12D

Código: 0501091447
Série: S-0101
Revisão: 00
Data da Revisão: OUTUBRO/2004

CATÁLOGO DE PEÇAS



MARCHESAN



PRODUTOS

| Código | Descrição |
|---------------|------------------------------------|
| 0202030001 | GD 8 X 18 X 3,00 DL TRACAO ANIMAL |
| 0202030004 | GD 8 X 18 X 3,00 DR TRACAO ANIMAL |
| 0202030002 | GD 10 X 18 X 3,00 DL TRACAO ANIMAL |
| 0202030005 | GD 10 X 18 X 3,00 DR TRACAO ANIMAL |
| 0202030003 | GD 12 X 18 X 3,00 DL TRACAO ANIMAL |
| 0202030006 | GD 12 X 18 X 3,00 DR TRACAO ANIMAL |

ATENÇÃO: IMPORTANTE

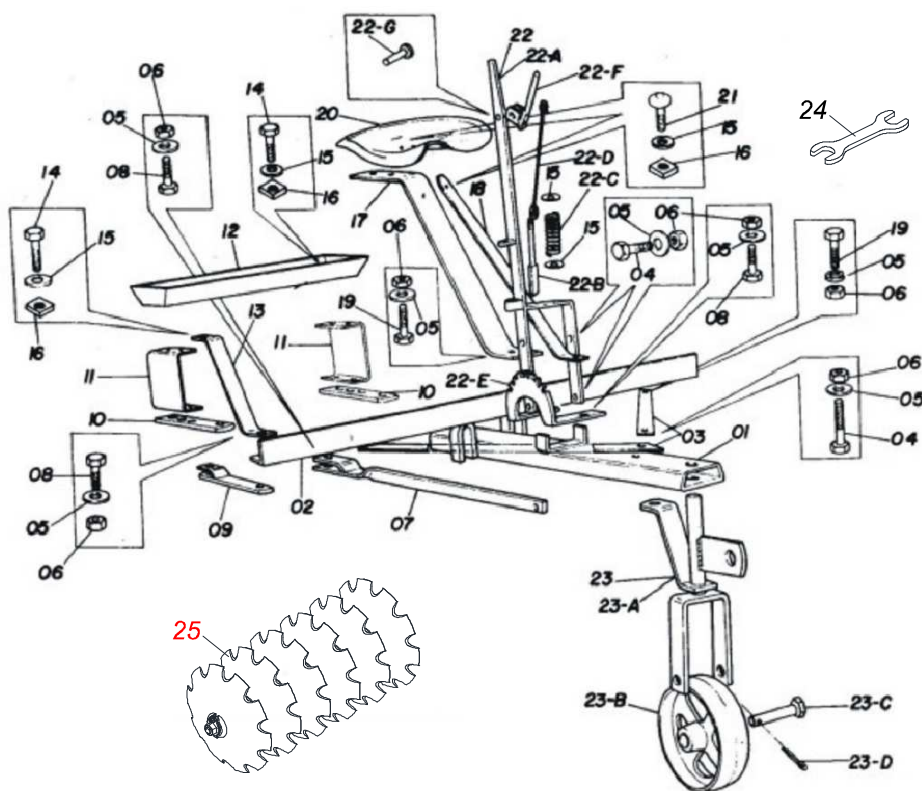
A Marchesan S.A. reserva o direito de aperfeiçoar e/ou alterar as características técnicas de seus produtos, sem a obrigação de assim proceder com os já comercializados e sem conhecimento prévio da revenda ou do consumidor. As fotos e desenhos são meramente ilustrativos.



MARCHESAN

INDICE

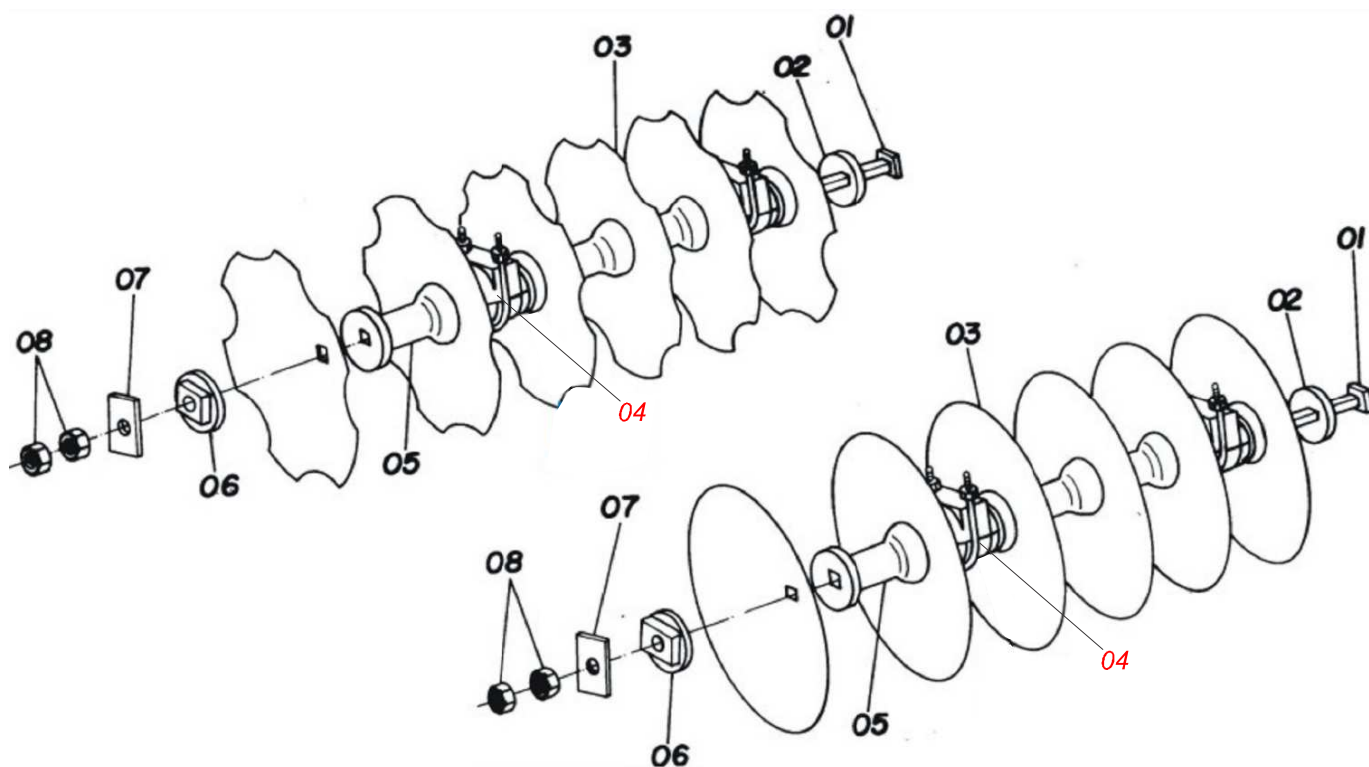
| | | | |
|------------|------------------------------|-------|---|
| 0909093145 | GD - 08/10/12D | | 1 |
| 0909093146 | SECAO DE DISCOS COMPLETA | | 2 |
| 0501040132 | MANCAL ATRITO MA 192,5 FQ 1" | | 3 |



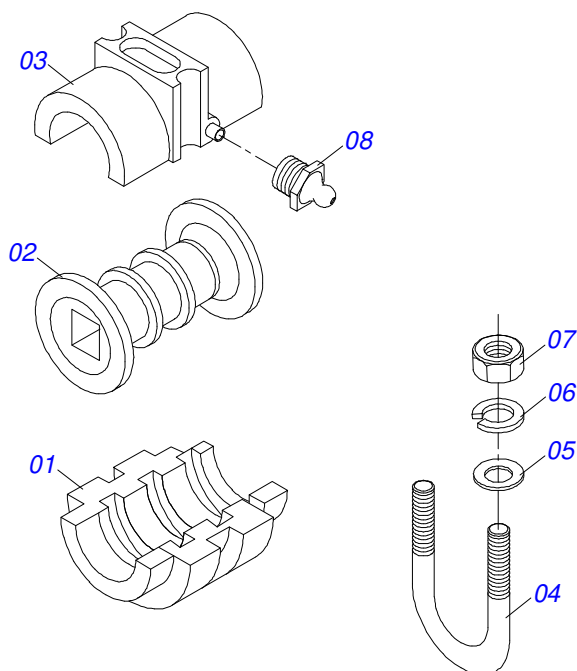
| Item | Código | Descrição | Ver Pág. | 08 | 10 | 12 |
|---------|------------|-------------------------------------|----------|----|----|----|
| 00 | 0202030001 | GD 8 X 18 X 3,00 DL TRACAO ANIMAL | | 01 | 00 | 00 |
| 00. | 0202030004 | GD 8 X 18 X 3,00 DR TRACAO ANIMAL | | 01 | 00 | 00 |
| 00.. | 0202030002 | GD 10 X 18 X 3,00 DL TRACAO ANIMAL | | 00 | 01 | 00 |
| 00... | 0202030005 | GD 10 X 18 X 3,00 DR TRACAO ANIMAL | | 00 | 01 | 00 |
| 00.... | 0202030003 | GD 12 X 18 X 3,00 DL TRACAO ANIMAL | | 00 | 00 | 01 |
| 00..... | 0202030006 | GD 12 X 18 X 3,00 DR TRACAO ANIMAL | | 00 | 00 | 01 |
| 01 | 0501061869 | CAB GD 08/10/12 | | 01 | 01 | 01 |
| 02 | 0501061870 | CHASSI GD 08 | | 01 | 00 | 00 |
| 02. | 0501062037 | CHASSI GD 10/12 | | 00 | 01 | 01 |
| 03 | 0501011903 | MAO FRANC GD 8/10/12 | | 02 | 02 | 02 |
| 04 | 0501010077 | PARAFUSO 1/2 UNC X 2 C S G.2 ZN | | 18 | 18 | 18 |
| 05 | 0501010122 | ARRUELA LISA 14,50 X 32,50 X 3,0 ZN | | 01 | 01 | 01 |
| 06 | 0503010020 | PORCA 1/2 BSW | | 01 | 01 | 01 |
| 07 | 0501061871 | ENG LONGO GD 08/10/12 | | 02 | 02 | 02 |
| 08 | 0501010853 | PARAF 1/2 UNC X 2.1/2 C S G.2 ZN | | 01 | 01 | 01 |
| 09 | 0501061872 | ENG CURTO GD 08/10/12 | | 02 | 02 | 02 |
| 10 | 0501011904 | FIXADOR U GD 8/10/12 | | 04 | 04 | 04 |
| 11 | 0501011905 | U SUPT CX CONTRA PESO GD | | 04 | 04 | 04 |
| 12 | 0501061873 | CX CONTRAPESO GD-8 | | 02 | 02 | 02 |
| 12. | 0501062038 | CX CONTRAPESO GD-10/12 | | 02 | 02 | 02 |
| 13 | 0501011906 | MAO FRANC CX GD 8/10/12 | | 04 | 04 | 04 |
| 14 | 0501010324 | PARAF 3/8 UNC X 1.1/4 C S G.2 ZN | | 18 | 18 | 18 |
| 15 | 0501010501 | REF FRONTAL INF 835 PD CBT | | 03 | 03 | 03 |
| 16 | 0501011685 | PORCA 3/8 NC Q ZN | | 18 | 18 | 18 |
| 17 | 0501011907 | SUPT ASSENTO GD 08/10/12 | | 01 | 01 | 01 |
| 18 | 0501011908 | MAO FRANC SUPT GD 8/10/12 | | 01 | 01 | 01 |
| 19 | 0501010063 | PARAFUSO 1/2 UNC X 1.1/2 C S G.2 ZN | | 09 | 09 | 09 |
| 20 | 0501011728 | ASSENTO GD-8-10-12 | | 01 | 01 | 01 |
| 21 | 0501011643 | PARAFUSO 3/8 UNC X 1 CAPQ G.2 ZN | | 02 | 02 | 02 |
| 22 | 0501040518 | ALAVANCA COMPLETO GD 08/10/12 | | 01 | 01 | 01 |
| 22A | 0501061874 | CORPO ALAV GD 8/10/12 | | 01 | 01 | 01 |



| Item | Código | Descrição | Ver Pág. | 08 | 10 | 12 |
|------|------------|-----------------------------|----------|----|----|----|
| 22B | 0501061876 | TRAVA ALAV GD 08/10/12 | | 01 | 01 | 01 |
| 22C | 0503030170 | MOLA COMPR 19,8 X 100 X 2,4 | | 01 | 01 | 01 |
| 22D | 0501011910 | VARAO MOLA GD 08/10/12 | | 01 | 01 | 01 |
| 22E | 0501011911 | CORPO REGT GD | | 01 | 01 | 01 |
| 22F | 0501061875 | ACIONADOR ALAVANCA | | 01 | 01 | 01 |
| 22G | 0501010503 | PINO 8,3 X 60 | | 01 | 01 | 01 |
| 23 | 0501040441 | RODA COMPL (GD 8-10-12 TA) | | 01 | 01 | 01 |
| 23A | 0501061877 | SUPT RODA GD 08/10/12 | | 01 | 01 | 01 |
| 23B | 0502020106 | RODA 228 | | 01 | 01 | 01 |
| 23C | 0501011912 | PINO 19,05 X 152,4 C S | | 01 | 01 | 01 |
| 23D | 0503010010 | CONTRAPINO 1/4" X 2.1/2" | | 01 | 01 | 01 |
| 24 | 0501011674 | CHAVE 2 BOCAS TA | | 01 | 01 | 01 |
| 25 | 0909093146 | SECAO DE DISCOS COMPLETA | 2 | 01 | 01 | 01 |



| Item | Código | Descrição | Ver Pág. | 08 | 10 | 12 |
|---------|------------|---------------------------------------|----------|----|----|----|
| 00 | 0501040519 | SECCAO 4 DISCOS LISOS 18X1/8 GD8 | | 01 | 00 | 00 |
| 00. | 0501040520 | SECCAO 4 DISCOS REC 18X1/8 GD 08 | | 01 | 00 | 00 |
| 00.. | 0501040521 | SECCAO 5 DISCOS LISOS 18X1/8 GD10 | | 00 | 01 | 00 |
| 00... | 0501040522 | SECCAO 5 DISCOS REC 18X1/8 GD 10 | | 00 | 01 | 00 |
| 00.... | 0501040523 | SECCAO 6 DISCOS LISOS 18X1/8GD12 | | 00 | 00 | 01 |
| 00..... | 0501040524 | SECCAO 6 DISCOS REC 18X1/8 GD 12 | | 00 | 00 | 01 |
| 01 | 0501010441 | EIXO QUADRADO 1 X 705 | | 01 | 00 | 00 |
| 01. | 0501010442 | EIXO Q 1 X 885 | | 00 | 01 | 00 |
| 01.. | 0501010443 | EIXO Q 1 X 1060 | | 00 | 00 | 01 |
| 02 | 0502010075 | TRAVA EIXO EXTERNA | | 01 | 01 | 01 |
| 03 | 0601025001 | DL18X3 C45AFPAFC1.1/16 TATU/CIVEMAS | | 04 | 05 | 06 |
| 03. | 0602025001 | DR18X3 C45AFPAFC1.1/16 9RE TATU/CIV | | 04 | 05 | 06 |
| 03.. | 0601027001 | DL20X3,5 C57AFPAFC1.1/16 TATU/CIVEM | | 04 | 05 | 06 |
| 03... | 0602027001 | DR20X3,5 C57AFPAFC1.1/16 10R TAT/CV | | 04 | 05 | 06 |
| 04 | 0501040132 | MANCAL ATRITO MA 192,5 FQ 1" | 3 | 02 | 02 | 02 |
| 05 | 0502020079 | SEPD 181 C/ FQ GNF | | 01 | 02 | 03 |
| 06 | 0502010076 | TRAVA EIXO INTERNA FQ | | 01 | 01 | 01 |
| 07 | 0501010450 | TRAVA PORCA GN | | 01 | 01 | 01 |
| 08 | 0501010059 | PORCA SEXTAVADA 1 UNC (PESADA) G.5 ZN | | 02 | 02 | 02 |



| Item | Código | Descrição | Ver Pág. | QT |
|------|------------|-------------------------------------|----------|----|
| 01 | 0502030006 | CAPA INFERIOR MA 182/192,5 | | 01 |
| 02 | 0502030011 | CARR 192,5 C/ FQ GH/GHP | | 01 |
| 03 | 0502030004 | CAPA SUPERIOR MA-182 (FR) | | 01 |
| 04 | 0521012326 | PRENDEDOR 5/8 UNC X 138 X 117 GH ZN | | 01 |
| 05 | 0501012140 | ARRUELA LISA 16,50 X 40 X 4,00 ZN | | 02 |
| 06 | 0503010027 | ARRUELA PRESSAO 5/8 ZN | | 02 |
| 07 | 0503010013 | PORCA SEXTAVADA 5/8 UNC G.5 ZN | | 02 |
| 08 | 0503010002 | GRAXEIRA 1800 | | 01 |



MARCHESAN

Publicações Técnicas | Elaboração e Revisão

JOSÉ DOMINGOS GASPARI

www.marchesan.com.br

