

IMPLEMENTOS TRACÇÃO ANIMAL

## PTA COM CAIXA DE SEMENTE

**Código:** 0501091445  
**Série:** S-0808  
**Revisão:** 00  
**Data da Revisão:** AGOSTO/2008

# CATÁLOGO DE PEÇAS



**MARCHESAN**



# PRODUTOS

Código	Descrição
0204010002	PTA C/CX SEM

## **ATENÇÃO: IMPORTANTE**

A Marchesan S.A. reserva o direito de aperfeiçoar e/ou alterar as características técnicas de seus produtos, sem a obrigação de assim proceder com os já comercializados e sem conhecimento prévio da revenda ou do consumidor. As fotos e desenhos são meramente ilustrativos.

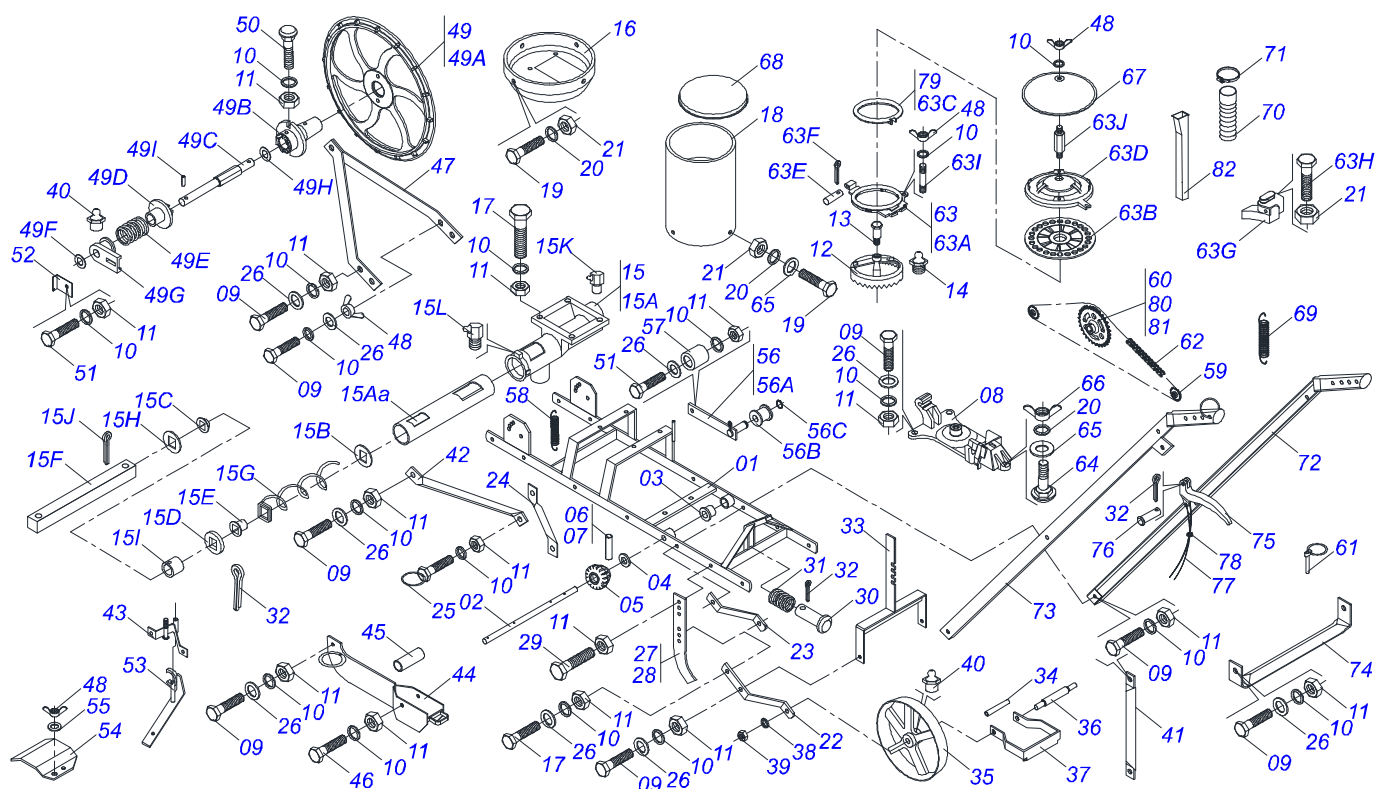


# INDICE

0909091143

PLANTADEIRA TRAÇÃO ANIMAL

..... 1



Item	Código	Descrição	Ver Pág.	QT
01	0501061758	CHASSI PTA		01
02	0501011165	EIXO SIST SEM PTA		01
03	0503031314	LUVA GUIA 27 PTA		02
04	0501011170	ARRUELA ESPAC 40 X 22,5 X 1		02
05	0502011416	ENGR CON/CIL 16Z ALG LINTER STP-L		01
06	0503010292	PINO ELASTICO 701164 6 X 40		01
07	0503010756	PINO ELASTICO 701168 6 X 60		02
08	0502011211	BASE FIXA CAIXA SEMENTE		01
09	0503011087	PARAFUSO 3/8 UNC X 1 C S G.2 ZN		20
10	0503010025	ARRUELA PRESSAO 3/8		33
11	0503010026	PORCA SEXTAVADA 3/8 UNC G.5 ZN		35
12	0502010687	COROA CON 40Z STP2		01
13	0511018698	EIXO COROA STP2		01
14	0503010691	GRAXEIRA 1/4 NF		01
15	0501051538	SIST ADB COMPL PTA		01
15A	0501110120	CORPO DISTR ADB C/TUBO PST2		01
15Aa	0511013789	TUBO DISTR ADB 266 PST2		01
15B	0501010637	ARRUELA LISA QUADRADA 20X45X3,0 ZN		01
15C	0503030303	ARRUELA APOIO		01
15D	0501013774	SUPLEMENTO VEDACAO		01
15E	0503030275	MANCAL AGRICOLA FURO QUADRADO 19,40/19,60 X 37		02
15F	0511010388	EIXO DISTRIBUIDOR ADUBO		01
15G	0503031165	CONDUTOR HELICOIDAL 224 X 5/16 P.2 ESQUERDO		01
15H	0511017137	ARRUELA LISA QUADRADA 20 X 45 X 4,75		01
15I	0521010309	LUVA INTERNA 38,70 X 52 X 30 COM FURO		01
15J	0503010571	CONTRAPINO 1/4" X 1.1/2"		01
15K	0503010004	GRAXEIRA 1890 3/8 (1/8 BSP)		01
15L	0503011962	GRAXEIRA 1890-20		01
16	0502020520	SUPT DEP ADB T2S/STP2		01
17	0501010096	PARAFUSO 3/8 UNC X 2 C S G.2 ZN		05
18	0501061773	DEP ADB PTA		02



PTA COM CAIXA DE SEMENTE  
PLANTADEIRA TRAÇÃO ANIMAL

Página 1  
0909091143

Item	Código	Descrição	Ver Pág.	QT
19	0503010240	PARAFUSO 5/16 UNC X 3/4 C S G.2 ZN		08
20	0503010179	ARRUELA PRESSAO 5/16 ZN 1K01528		09
21	0503010337	PORCA SEXTAVADA 5/16 UNC G.5 ZN		09
22	0501011618	BRACO RODA COMPACT PTA		02
23	0501011617	SUPT COBRIDOR PTA		02
24	0501011610	MAO FRANC POLAINA MENOR PTA		02
25	0501061760	PARAF 3/8 UNC X 2 C S C/TRAVA		01
26	0501010984	ARRUELA LISA 10,50 X 27 X 3,00		07
27	0501011615	COBRIDOR DIR PTA		01
28	0501011616	COBRIDOR ESQ PTA		01
29	0503010751	PARAFUSO 3/8 UNC X 1.1/4 CS G.5 ZN		02
30	0521010625	EIXO JUNCAO 11,10 X 52 PDC ZN		01
31	0503030174	MOLA COMPRESSAO 18,8 X 45 X 2,4		01
32	0503010257	CONTRAPINO 1/8" X 1" SA 1G13310		03
33	0501061765	SUPT REG RODA COMPACT PTA		01
34	0501011164	BUCHA ESPAC PTA		01
35	0502020188	RODA COMPACT PTA		02
36	0501010945	EIXO RODA COMPACT PTA		01
37	0501061764	LIMP RODA COMPCT PTA		01
38	0503010019	ARRUELA PRESSAO 1/2		02
39	0503010060	PORCA SEXTAVADA 1/2 UNC G.5		02
40	0503010002	GRAXEIRA 1800		06
41	0501011621	BRACO FIX CABO PTA		02
42	0501011623	MAO FRANC POLAINA MAIOR PTA		02
43	0501061762	SUPT BRACO ACION CATR PTA		01
44	0501061759	POLAINA PTA		01
45	0501011260	BUCHA ESPAC POLAINA 13X16X42 PTA		01
46	0503011268	PARAFUSO 3/8 UNC X 2.1/2 C S G.5 ZN		01
47	0501061761	CABRESTO PTA		01
48	0503010209	PORCA BORBOLETA 3/8 NC		05
49	0501040746	SIST RODA MOTORA PTA		01
49A	0502020187	RODA MOTORA PTA		01
49B	0502010199	CUBO RODA MOTORA C/ CATR DIR PTA		01
49C	0501010944	EIXO RODA MOT PTA		01
49D	0502010200	CATR ESQ PTA		01
49E	0503030173	MOLA COMPR 48,34 X 72 X 3,17		01
49F	0501011168	ARRUELA ESPAC 55 X 22,5 X 1		02
49G	0502020186	MANCAL AGR RODA MOTORA PTA		02
49H	0501011170	ARRUELA ESPAC 40 X 22,5 X 1		02
49I	0503010292	PINO ELASTICO 701164 6 X 40		02
50	0501010942	PARAFUSO 3/8 UNC X 1.1/4 CAPQ G.2 ZN		03
51	0501010080	PARAFUSO SEXTAVADO NC 3/8X1 1/2 G2 ZN 1K04470		02
52	0501011613	SUPT FIX MOLA PTA		02
53	0501061763	BRACO ACION CATR PTA		01
54	0501011614	CAPA PROT CATR PTA		01
55	0511017302	ARRUELA LISA 13,50 X 32,50 X 3,0 ZN		01
56	0501040752	ESTIC CORR COMPL PTA		01
56A	0501061766	ESTIC CORR PTA		01
56B	0502020505	ROLD ESTIC CORR T2S		01
56C	0503010302	ANEL RETENTOR PARA EIXO 501019		01
57	0511011216	BUCHA 19,05 X 10 X 5,3		01
58	0503030197	MOLA TRAC 20 X 2 X 75		01
59	0502010395	RODA DENT 7Z P 29,39 X F 7/8 PTA		02
60	0502010398	RODA DENT 15Z P 29,39 X F 7/8		01
61	0503030085	PINO TRAVA 5,7 X 40		03
62	0503011083	CORR T-32 X 54 ELOS ESTAMPADA		01
63	0501050852	SIST SEM S/ DEP STP2		01
63A	0502010408	PISTA INFERIOR DISCO SEMENTE		01
63B	0502020519	DISCO MILHO 28F 13,5X 4,5		01



**PTA COM CAIXA DE SEMENTE**  
**PLANTADEIRA TRAÇÃO ANIMAL**

Página 1  
0909091143

Item	Código	Descrição	Ver Pág.	QT
63C	0501013356	ASSENTO DISCO 4,00		01
63D	0502020324	SUPORTE CAIXA SEMENTE		01
63E	0521010536	EIXO JUNCAO 8,30 X 97 PST2 ZN		01
63F	0503010140	CONTRAPINO 1/8" X 3/4"		01
63G	0501050077	DISTR SEM COMPL C/ROLD SIMPLES PST2		01
63H	0503010675	PARAFUSO 5/16 UNC X 2.1/4 CS G.2 ZN		01
63I	0503030083	PRISION 3/8 UNC X 3/8 UNC X 42 ZN		01
63J	0511013590	PRISION SEXT 3/8UNC X 3/8UNC X 105		01
64	0501011752	PARAFUSO 5/16 UNC X 3 C A PQ G.2 ZN		01
65	0501010694	ARRUELA LISA 8,50 X 18 X 1,50 ZN		05
66	0503010499	PORCA BORBOLETA 5/16 NC CORPO 1/2 LEVE		01
67	0511013494	DEFLETOR PST2		01
68	0501061775	TAMPA DEP PTA		02
69	0503030198	MOLA TRACÇÃO 14,5 X 61,5 X 1,5		02
70	0501011625	MANG 2 X 200		01
71	0503010246	ABRACADEIRA 2 A 2.1/2 51-64 LARGURA 14MM		01
72	0501061767	SEMI CABO DIR PTA		01
73	0501061768	SEMI CABO ESQ PTA		01
74	0501011620	TRAVA FIX CABO PTA		01
75	0502020263	GATILHO PTA		01
76	0511010234	PINO 8,3 X 29,5		01
77	0503010430	CABO ACO 1/8 X 1790 PTA		01
78	0503010431	GRAMPO PARA CABO ACO 1/8		02
79	0501013355	ASSENTO DISCO 3,00		01
80	0502010397	RODA DENT 9Z P 29,39 X F 7/8		01
81	0502010837	RODA DENT 13Z P 29,39 X F 7/8		01
82	0503030482	BOCAL SEMENTE		01





**MARCHESAN**

**Publicações Técnicas | Elaboração e Revisão**

ALESSANDRA PATRICIA KAWAHARA CARRILI

[www.marchesan.com.br](http://www.marchesan.com.br)

