

CATÁLOGO DE PEÇAS

UTILITÁRIOS

LTA 5000 S

Código: 0501091444



Série: S-0515

Revisão: AGOSTO/2015

PEÇAS ORIGINAIS
TATU



PRODUTOS

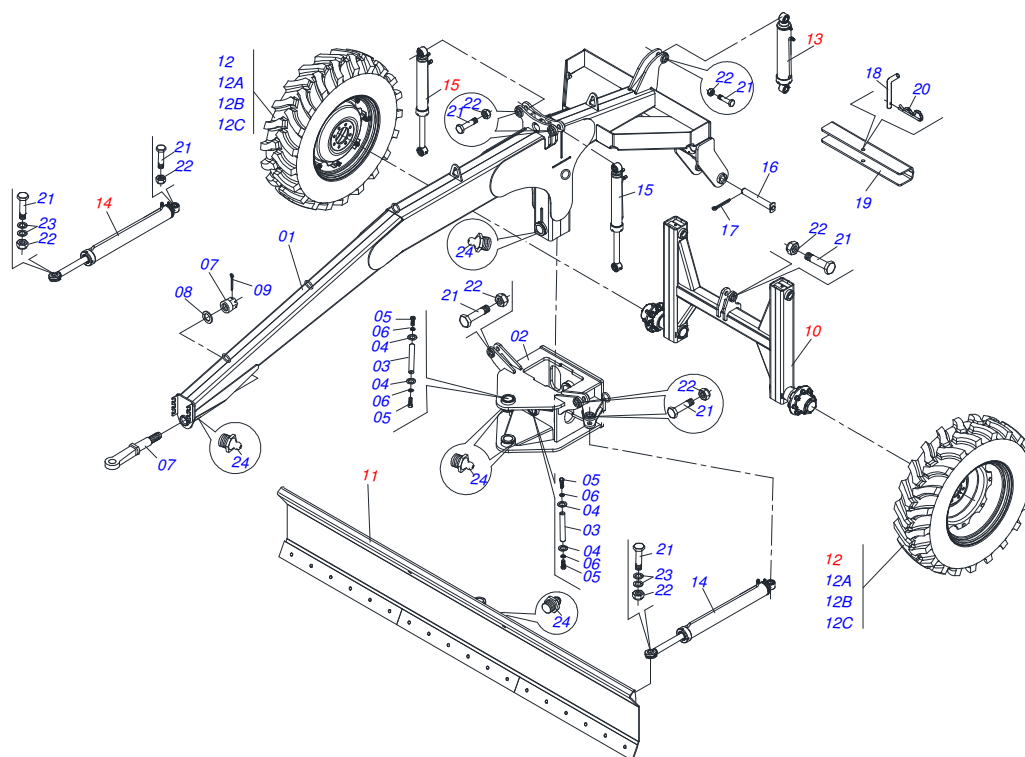
Código	Descrição
0106060044	LTA 5000 S S-0515

ATENÇÃO: IMPORTANTE

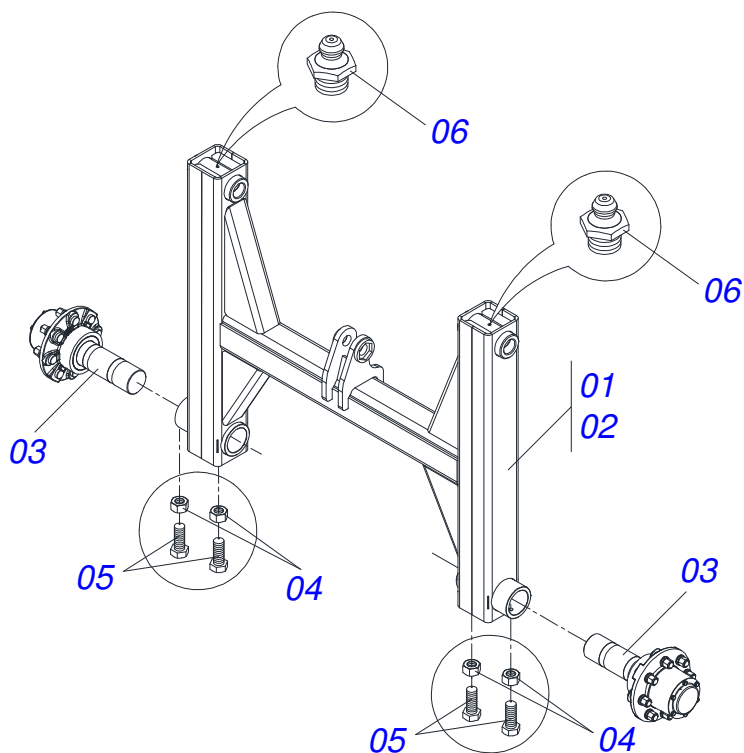
A MARCHESAN S/A RESERVA O DIREITO DE APERFEIÇOAR E/ OU ALTERAR AS CARACTERÍSTICAS TÉCNICAS DE SEUS PRODUTOS, SEM A OBRIGAÇÃO DE ASSIM PROCEDER COM OS JÁ COMERCIALIZADOS E SEM CONHECIMENTO PRÉVIO DA REVENDA OU DO CONSUMIDOR.

INDICE

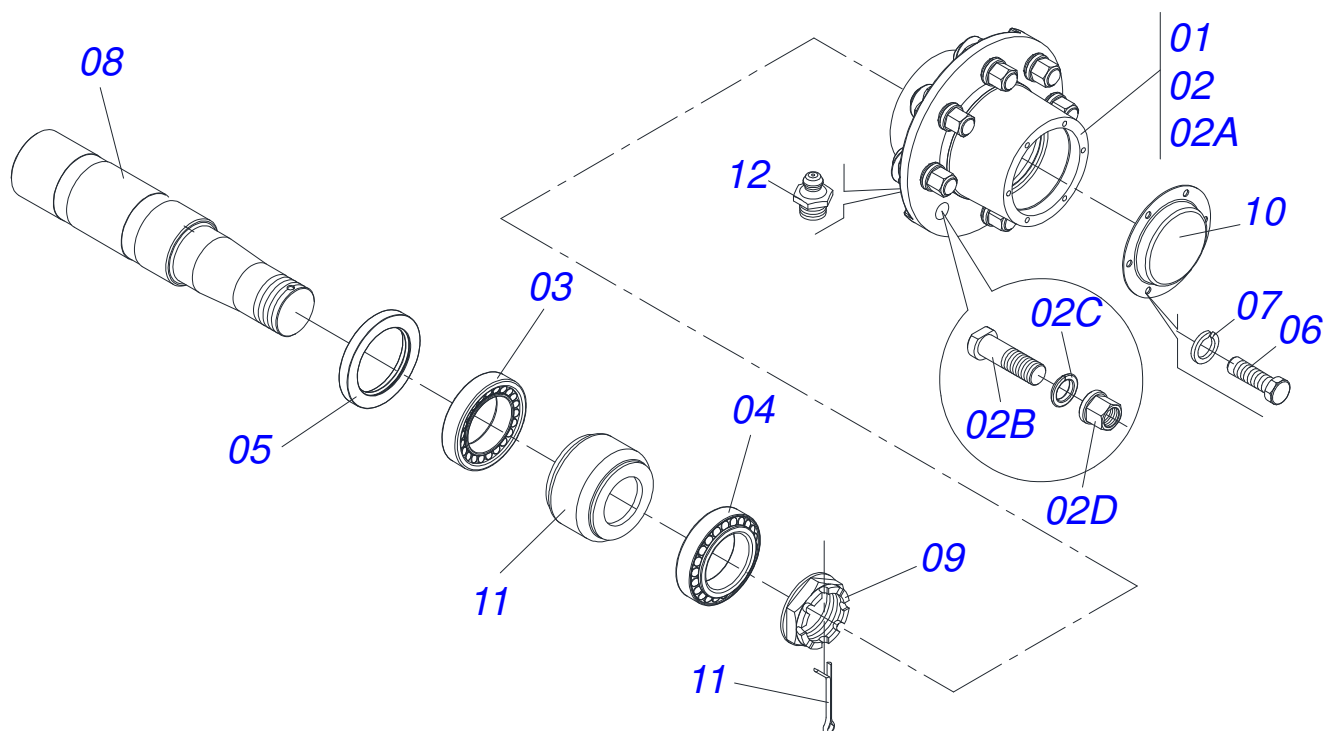
0909091868	CHASSI COMPLETO	1
0521045486	RODADO S/PNEU LTA	2
0511050710	RODADO SEM PNEU (430) GTD-8	3
0521045644	LAMINA COMPL LTA 5000 S S-0515	4
0521045491	CIL HIDR 44,45 X 101,60 X 711 X 425 LTA 5000	5
0521045490	CILINDRO HIDR. 50,80 X 101,60 X 1130 X 813 LTA	6
0511058457	CIL HIDR 44,45 X 76,20 X 668 X 418 LTA	7
0909091869	CIRCUITO HIDRÁULICO	8



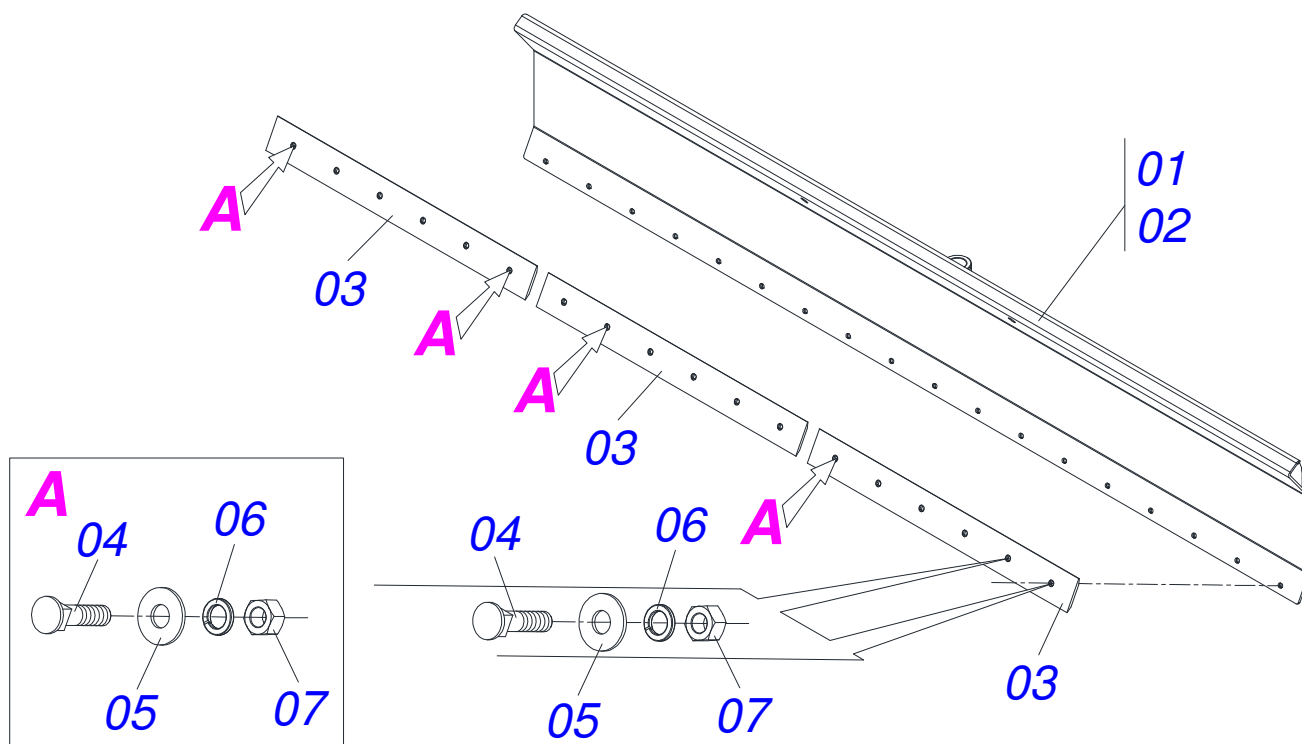
Item	Código	Descrição	QT
01	0521065968	CHASSI LTA 5000 S	01
02	0521065915	SUPORTE FIXACAO LAMINA LTA	01
03	0541011899	EIXO JUNCAO 74 X 508 GAPCW S-0304	02
04	0511013244	ARRUELA LISA 26 X 100 X 12,50 ZN	04
05	0503011250	PARAF 1 UNC X 2 C S G.7 ZN	04
06	0503010012	ARRUELA PRESSAO 1 ZN 1K01602	04
07	0503061649	PONTEIRA ENGATE SILPA 1870100001	01
08	0511019776	ARRUEL LISA 52,50 X 72 X 6,30 ZN PSA3 25L	01
09	0503012213	CONTRAPINO 1/4 X 4 1G13112 SA	01
10	0521045486	RODADO S/PNEU LTA	01
11	0521045644	LAMINA COMPL LTA 5000 S S-0515	01
12	0511057177	RODA C/PNEU 14,9 X 28 8 LONAS LTA 5000	02
12A	0503011316	PNEU 14,9 X 28 - 8 LONAS	02
12B	0503011317	CAMARA AR 14,9 X 28	02
12C	0511058891	ARO W-12 X 28 (LTA)	02
13	0521045491	CIL HIDR 44,45 X 101,60 X 711 X 425 LTA 5000	01
14	0521045490	CILINDRO HIDR. 50,80 X 101,60 X 1130 X 813 LTA	02
15	0511058457	CIL HIDR 44,45 X 76,20 X 668 X 418 LTA	02
16	0521063252	EIXO 50,85 X 332 C/TRAVA EST/MATIC AC	02
17	0503010073	CONTRAPINO 3/8 X 3.1/2 ZN	02
18	0541016844	FIXADOR TRAVA TRANSPORTE GCRO 7010	01
19	0571018950	TRAVA TRANSP 430 X 47 LTA 5000	01
20	0503030285	CUPIILHA 4 X 60	01
21	0571018948	PARAF 1.1/4 UNF X 112 ZN	10
22	0503010044	PORCA S. AUTOTRAV C/NYLON 1.1/4 UNF BAIXA G.5 ZN	10
23	0571019268	ARRUELA LISA 38,50 X 50 X 6,30	04
24	0503010002	GRAXEIRA 1800	07



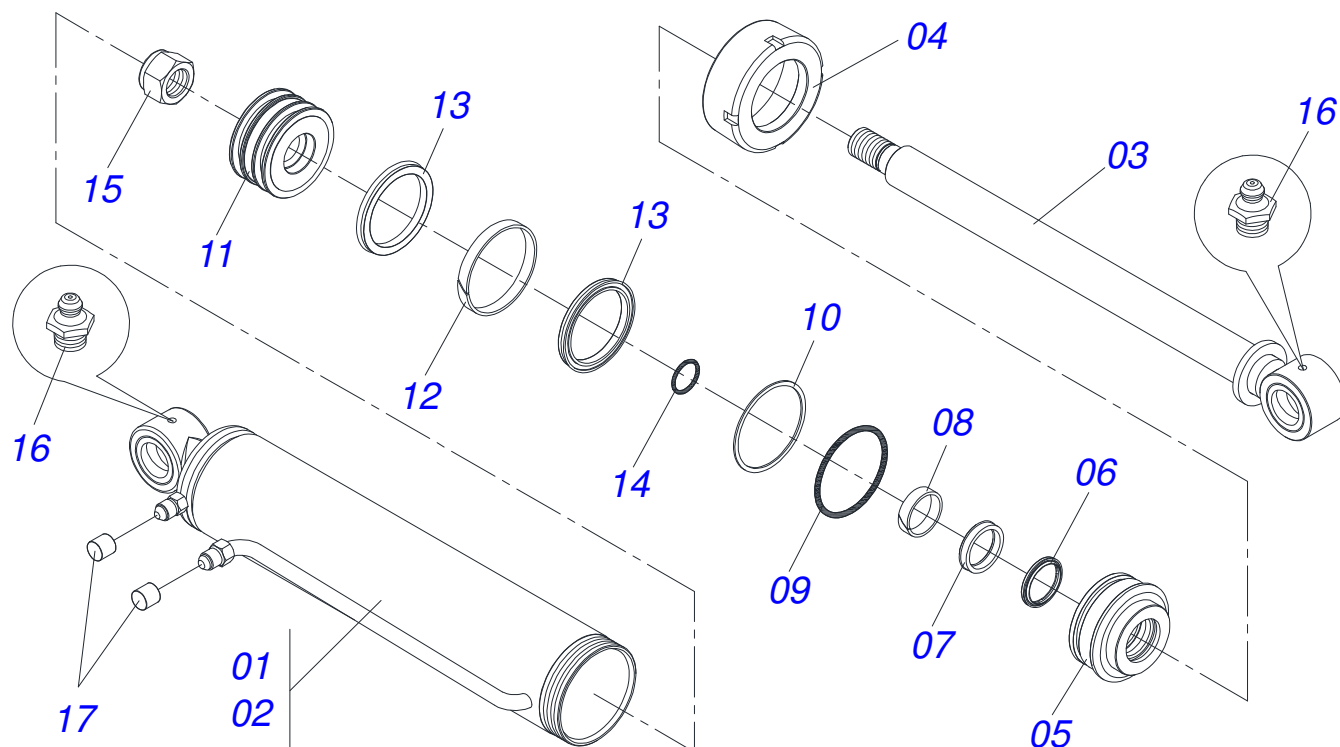
Item	Código	Descrição	QT
01	0521045486	RODADO S/PNEU LTA	01
02	0521065912	RODEIRO LTA	01
03	0511050710	RODADO SEM PNEU (430) GTD-8	02
04	0503010013	PORCA S. 5/8 UNC G.5 ZN	04
05	0571018726	PARAF 5/8 UNC X 1.3/4 C S G.5 C/CHANFRO	04
06	0503010002	GRAXEIRA 1800	02



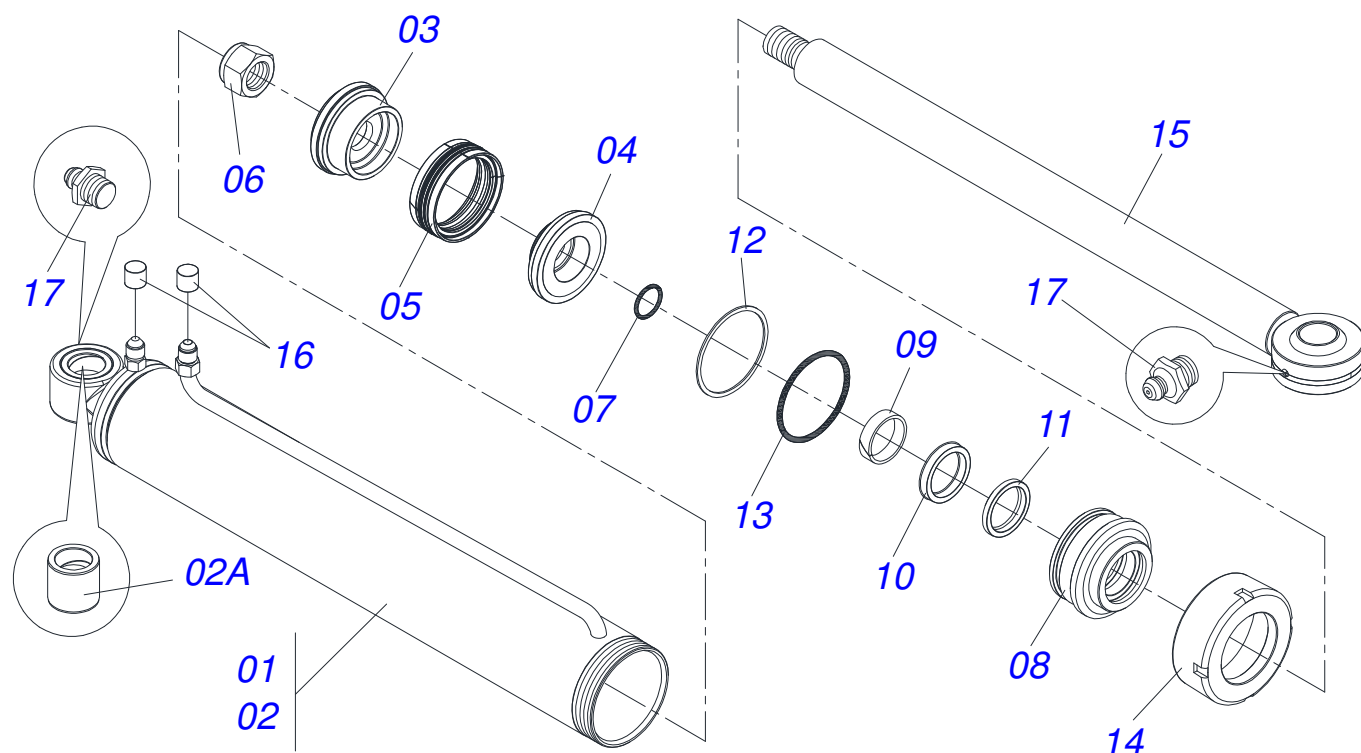
Item	Código	Descrição	QT
01	0511050710	RODADO SEM PNEU (430) GTD-8	01
02	0501110751	CAIXA RODADO C/PARAF STA3/RT	01
02A	0502010522	PINHAO CON CIL 16Z STP-L	01
02B	0503011339	PARAF M22 X 1,5 X 72 CC CHF 10.9 ZN	08
02C	0503011340	ARRUELA PRESSAO 23 ESF ZN	08
02D	0503011341	PORCA M22 X 1,50 SEXT FLANG G8 ZN	08
03	0503010059	ROL 33287/33462	01
04	0503010007	ROL 3982/3920 IMP	01
05	0503010050	RET 00085-B	01
06	0503010240	PARAF 5/16 UNC X 3/4 C S G.2 ZN	06
07	0503011444	ARRUELA PRESSAO 5/16 SA	06
08	0561018159	PONTA EIXO Ø88,80 X 430 GTD-E	01
09	0502040080	PORCA FLANGEADA R.2.1/2 UN STA2	01
10	0541013225	TAMPA CUBO RODADO SDA3E 29L	01
11	0503011345	CONTRAPINO 1/4 X 3.1/2 SA	01
12	0503010002	GRAXEIRA 1800	01



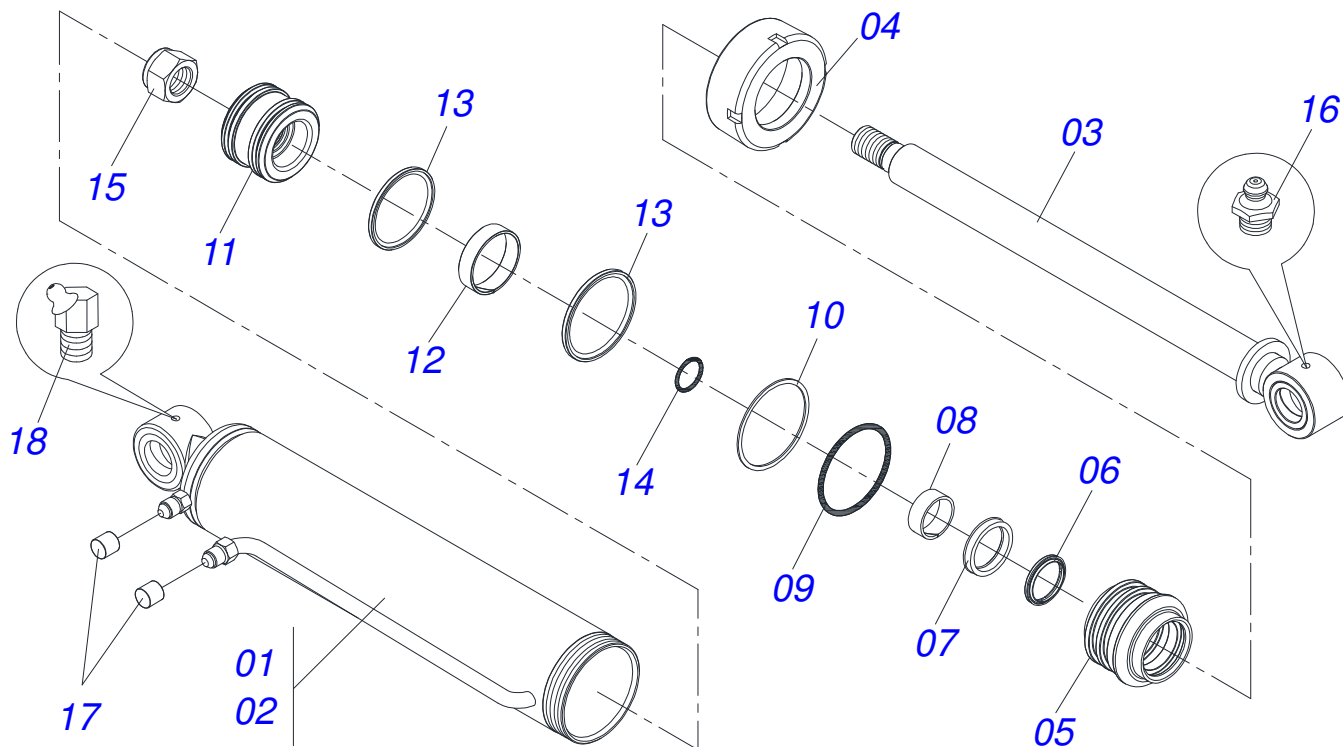
Item	Código	Descrição	QT
01	0521045644	LAMINA COMPL LTA 5000 S S-0515	01
02	0521065905	LAMINA 4480 X 722 LTA 5000 S	01
03	0571018949	RASPADOR 1500 X 6 X 1/2 LTA 5000	03
04	0501012240	PARAF 5/8 UNC X 2.1/2 CEPQ G.5 ZN	18
05	0571010265	ARRUELA LISA 16,50 X 40 X 3,00 ZN	18
06	0503010027	ARRUELA PRESSAO 5/8 ZN 1K01574	18
07	0503010013	PORCA S. 5/8 UNC G.5 ZN	18



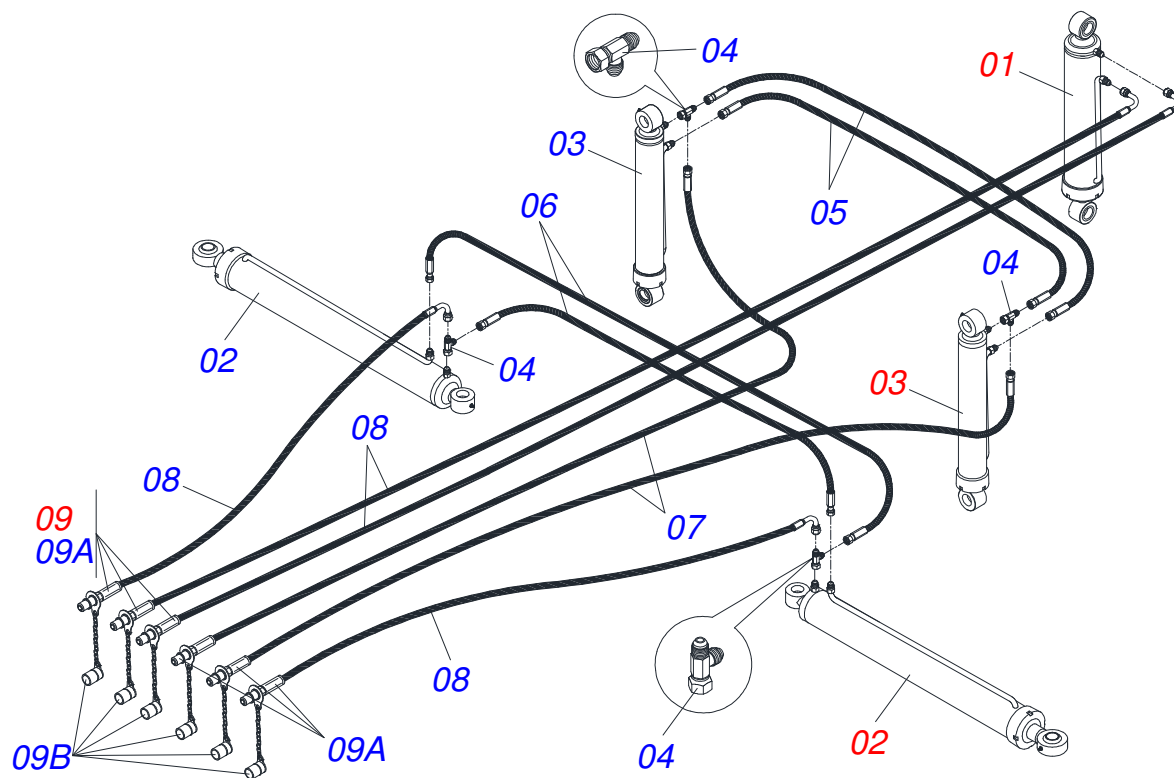
Item	Código	Descrição	QT
01	0521045491	CIL HIDR 44,45 X 101,60 X 711 X 425 LTA 5000	01
02	0521065925	CAMISA 101,60 X 532 LTA 5000	01
03	0521065969	EXTENSOR 44,45 X 602 LTA 5000	01
04	0502010017	TAMPA MOVEL 101,6	01
05	0571015239	SUPT ANEIS 44,45 X 101,60 PCA 600	01
06	0503010761	ANEL RASPD D-1750	01
07	0503010990	GAXETA 1870-1750-375-B	01
08	0503010949	ANEL G.I.1.3/4X3X1/2 W2-2000-500 PK	01
09	0503010338	ANEL O RING 2-342 N 3006-9B 1G04619	01
10	0503011061	ANEL BACK-UP 8-342 1G31076	01
11	0571015240	EMBOLO 44,45 X 101,60 X 52 PCA 600	01
12	0503010994	ANEL G.E.4 X 3 X 1/2 W2-4000-500 PK	01
13	0503010043	GAXETA 3750-3250 B	02
14	0503010345	ANEL O RING 2-218 N 3006-9B 1G04609	01
15	0503010817	PORCA S. AUTOTRAV C/NYLON 1.1/4 UNF ALTA G.5 ZN	01
16	0503010002	GRAXEIRA 1800	02
17	0503030385	PLUG CILINDRICO N-002	02



Item	Código	Descrição	QT
01	0521045490	CILINDRO HIDR. 50,80 X 101,60 X 1130 X 813 LTA	01
02	0521065923	CAMISA 101,60 X 930 LTA 5000	01
02A	0521010514	LUVA INT 38,1/38,2 X 52,9 X 50	01
03	0561016387	CORPO EMBOLO 50,80 X 101,60 PORCA	01
04	0561016389	CORPO EMBOLO 50,80 X 101,60 HASTE	01
05	0503015633	VED SELEMASTER DSM PCB0NB102-NCRO	01
06	0503010817	PORCA S. AUTOTRAV C/NYLON 1.1/4 UNF ALTA G.5 ZN	01
07	0503010345	ANEL O RING 2-218 N 3006-9B 1G04609	01
08	0502012642	SUPT ANEIS 50,80 X 101	01
09	0503015634	ANEL SLYDRING GR2C02000-HM061	01
10	0503015635	VEDACAO U-CUP RUUB000020	01
11	0503015636	VEDACAO SCRAPER WAE302000-Z04	01
12	0503011061	ANEL BACK-UP 8-342 1G31076	01
13	0503010338	ANEL O RING 2-342 N 3006-9B 1G04619	01
14	0502010017	TAMPA MOVEL 101,6	01
15	0521065924	EXTENSOR 63,50 X 1004 LTA 5000	01
16	0503030385	PLUG CILINDRICO N-002	02
17	0503010002	GRAXEIRA 1800	02



Item	Código	Descrição	QT
01	0511058457	CIL HIDR 44,45 X 76,20 X 668 X 418 LTA	01
02	0511063212	CAMISA 76,20 X 592,50 PCA 600 MF 250X	01
03	0501068711	EXTENSOR 44,45 X 570 PCA 600	01
04	0502011899	TAMPA MOVEL 76,2 STA3	01
05	0581010301	SUPT ANEIS 44,45 X 76,20 PCA 600	01
06	0503010761	ANEL RASPD D-1750	01
07	0503017937	GAXETA 1870-1750-375-B POLYMAX	01
08	0503017938	ANEL GUIA W2-2000-750 (1734)	01
09	0503010343	ANEL O RING 2-334 N 3006-9B 1G85259	01
10	0503011059	ANEL BACK-UP 8-334 1G31146	01
11	0581010304	EMBOLO 44,45 X 76,20 PCA	01
12	0503018140	ANEL GUIA W2-3000-750 (1147)	01
13	0503018138	ANEL BS OE076205200211C BR	02
14	0503010042	ANEL O RING 2-214 N 3006-9B 1G05116	01
15	0503010063	PORCA S. AUTOTRAV C/NYLON 1 UNS ALTA G.5 ZN	01
16	0503010002	GRAXEIRA 1800	01
17	0503030385	PLUG CILINDRICO N-002	02
18	0503010004	GRAXEIRA 1890 3/8 (1/8 BSP)	01



Item	Código	Descrição	QT
01	0521045491	CIL HIDR 44,45 X 101,60 X 711 X 425 LTA 5000	01
02	0521045490	CILINDRO HIDR. 50,80 X 101,60 X 1130 X 813 LTA	02
03	0511058457	CIL HIDR 44,45 X 76,20 X 668 X 418 LTA	02
04	0503011968	ADAPT T C/PORCA GIRAT LAT3/4 8R6X-S	04
05	0501080105	MANG 3/8 X 700 TR-TR	02
06	0501080047	MANG 3/8 X 1700 TR-TR	02
07	0501080409	MANG 3/8 X 6000 TC-TM	02
08	0501080477	MANG 3/8 X 7000 TC-TM	04
09	0501053834	MACHO ENG RAP AGR 1/2 NPT C/TAMPA	06
09A	0503011627	MACHO ENG RAP AGR 1/2 NPT	06
09B	0503011882	TAMPA PLASTICA P/ ENG RAP MACHO	06

ANOTAÇÕES

Lined area for notes with 20 horizontal lines.

**PEÇAS ORIGINAIS
TATU**





MARCHESAN IMPLEMENTOS E MÁQUINAS AGRÍCOLAS TATU S.A.

AV. Marchesan, 1979 - Cx. Postal, 131 - CEP 15994-900 - Matão - SP - Brasil

FONE: (16) 3382-8282

(FAX Vendas): +55 16.3382-8297 - (FAX Exportação) + 55 16.3382.1003

e.mail: tatu@marchesan.com.br Home Page: www.marchesan.com.br

Publicações Técnicas: Elaboração
ALESSANDRA PATRICIA KAWAHARA CARRILI

Publicações Técnicas: Revisão
ALESSANDRA PATRICIA KAWAHARA CARRILI

Contatos Catálogo:
E-mail = jgaspari@marchesan.com.br

**PEÇAS ORIGINAIS
TATU**

