

CATÁLOGO DE PIEZAS

PALAS DELANTERAS

PD FORD NH 7010/7020-4 SHT CD
S-0708

Código: 0501091443



Serie: S-0708

Revisión: JULHO/08

PIEZAS ORIGINALES
TATU

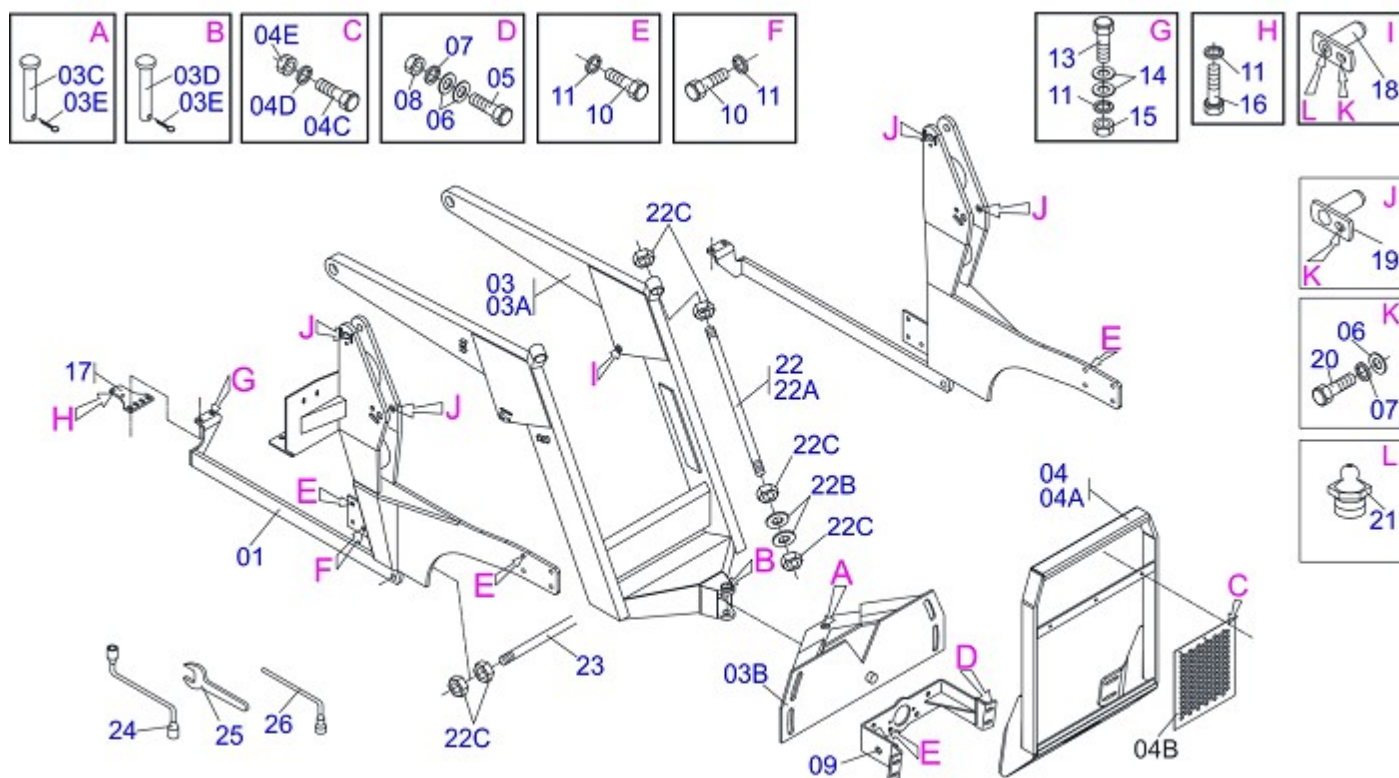


INDICE

0909093181	PD NH 7010/7020-4 SHT CD S708	1
0909093182	CIRCUITO HIDRAULICO 7010-7020-4 SHT CD	2
0511046385	CILINDRO HIDRAULICO 50,8 X 101,6 X 1150 X 440 DERECHO	3
0511046386	CILINDRO HIDRAULICO 50,8 X 101,6 X 1150 X 440	4
0503015050	CABLE METALICO COMMANDE 1000MM	5

ATENCIÓN: **IMPORTANTE**

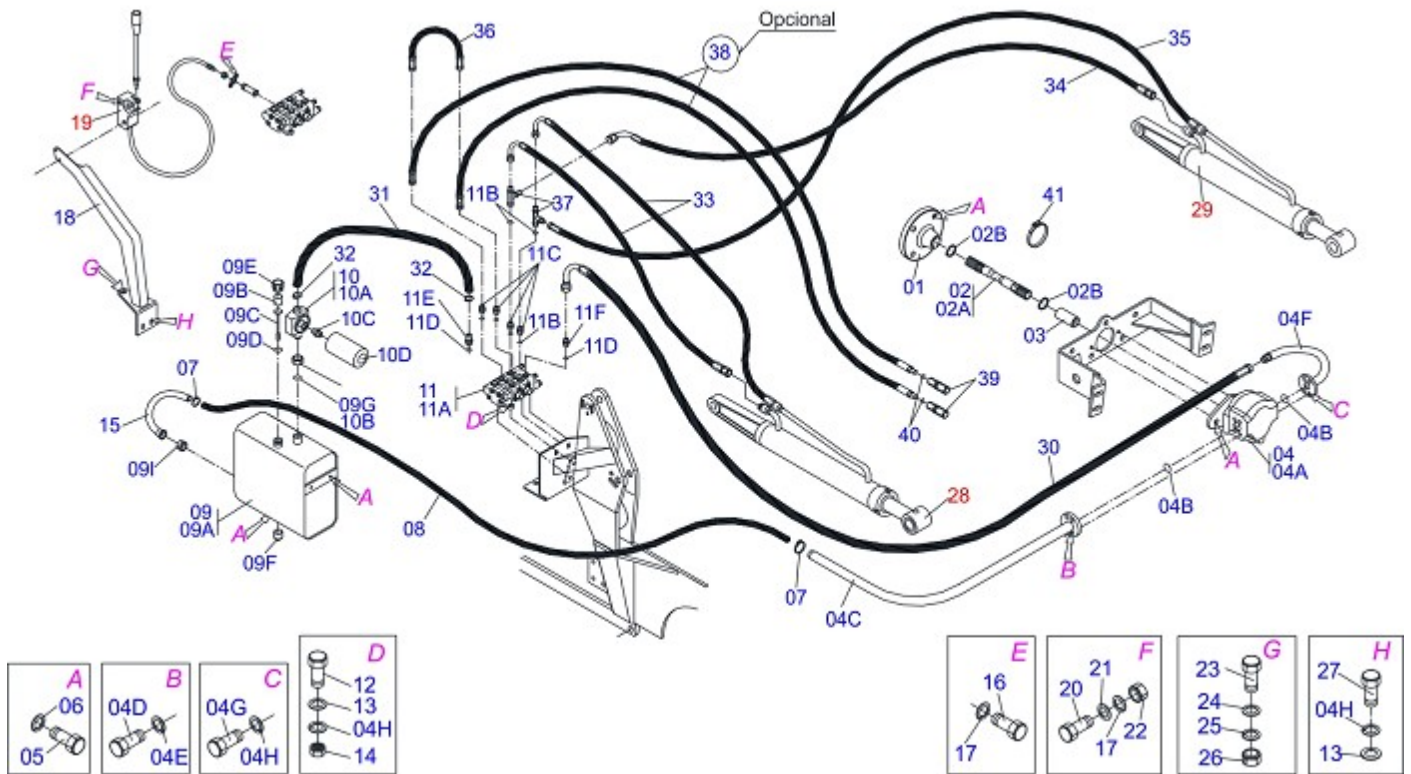
MARGHESAN SE RESERVA EL DERECHO DE PERFECCIONAR Y/O MODIFICAR LAS CARACTERÍSTICAS TÉCNICAS DE SUS PRODUCTOS, SIN LA OBLIGACIÓN DE PROCEDER CON LOS YA COMERCIALIZADOS Y SIN CONOCIMIENTO PREVIO DEL DISTRIBUIDOR AUTORIZADO O DEL CONSUMIDOR.



Artículo	Código	Descripción	
01	0521060404	CHASIS DERECHO	01
02	0521060165	CHASIS IZQUIERDO	01
03	0511046192	GUIA SOPORTE MOVIL COMPL	01
03A	0511068905	GUIA SOPORTE MOVIL	01
03B	0501062637	SOPORTE REGULACCION	01
03C	0521010618	EJE UNION 37,50 X 220	01
03D	0521010612	EJE UNION 37,50 X 90	01
03E	0503010010	PASADOR ABIERTO 1/4 X 2.1/2	02
04	0501048330	GUIA SOPORTE MOVIL COMPL	01
04A	0511061998	GUIA SOPORTE MOVIL COMPL	01
04B	0501014686	PROTECCIÓN DELANTERA	01
04C	0503010751	TORNILLO 3/8" UNC X 1.1/4"	03
04D	0501010984	ARANDELA PLANA	03
04E	0503010026	TUERCA 3/8"	01
05	0503010233	TORNILLO 5/8" UNC X 2.1/2"	04
06	0501012140	ARANDELA PLANA	14
07	0503010027	ARANDELA PRESION 5/8"	10
08	0503010013	TUERCA 5/8" NC	04
09	0521060097	SOPORTE FIJADOR BOMBA	01
10	0503013110	TORNILLO M20 X 2,5 X 50	18
11	0503010023	ARANDELA PRESION 3/4"	24
12	0503013111	TORNILLO M20 X 2,5 X 65	02
13	0501010500	TORNILLO 3/4" UNC X 3"	04
14	0501010322	ARANDELA PLANA	17
15	0503010014	TUERCA 3/4" UNC	04
16	0503011258	TORNILLO M18 X 1,5 X 65	04
17	0511014115	ZAPATA CHASIS	02
18	0501063958	EJE ARTIC TRABA 37,2 X 110	02
19	0501063751	EJE ARTIC 37,2 X 140	04
20	0503010962	TORNILLO 5/8" UNC X 1.1/4"	06
21	0503010002	GRASERA 1800	08
22	0501049588	VARON 1.1/4 NC X 1640	02
22A	0521018624	VARON 1.1/4 X 1640	02



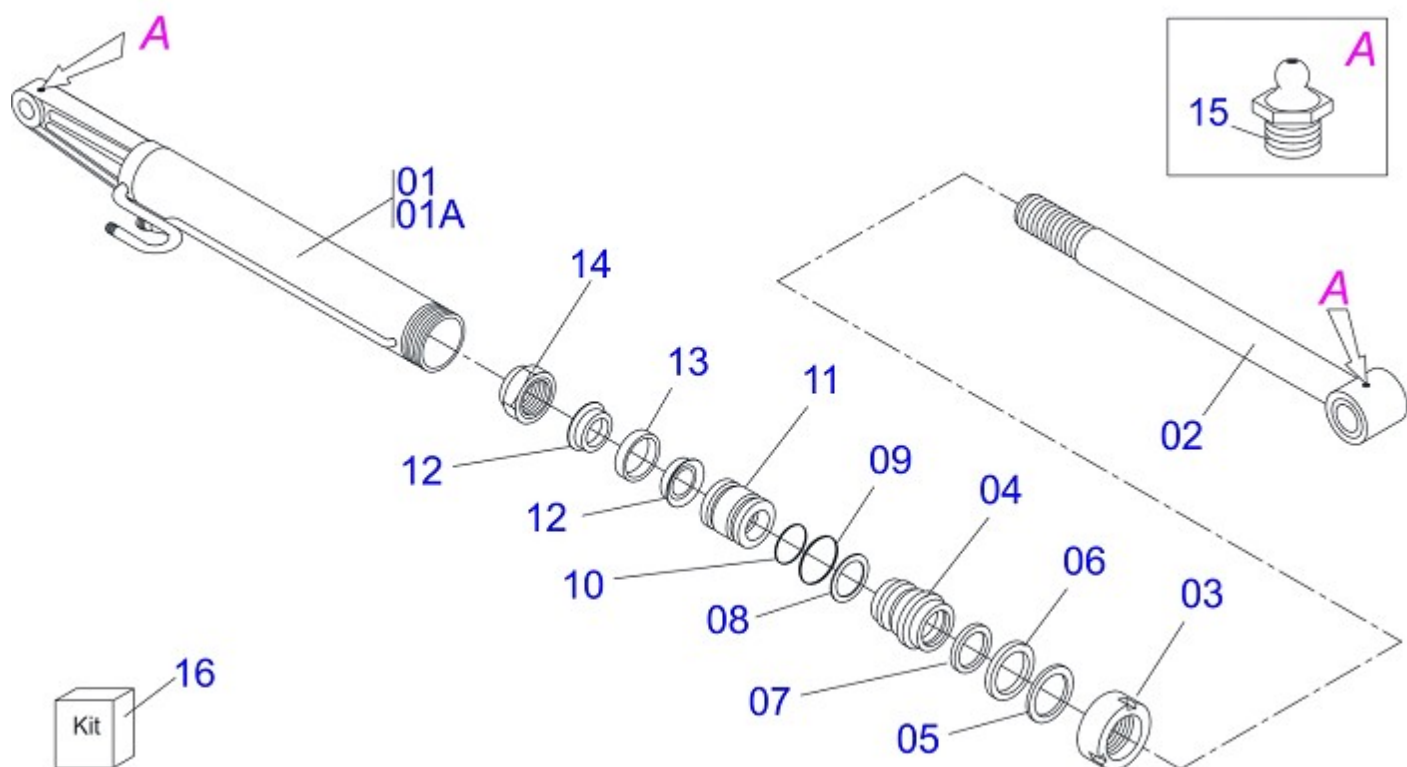
Artículo	Código	Descripción	
22B	0502012180	ARANDELA TENSORA	02
22C	0501010087	TUERCA 1.1/4" UNC 7FPF	04
23	0501014914	VARON 1.1/4" X 910	01
24	0501068213	CLAVE DOBLE 5/8 X 3/4	01
25	0511010153	CLAVE FIXA 2.5/16	01
26	0501061617	CLAVE 1 CABO PLANO	01



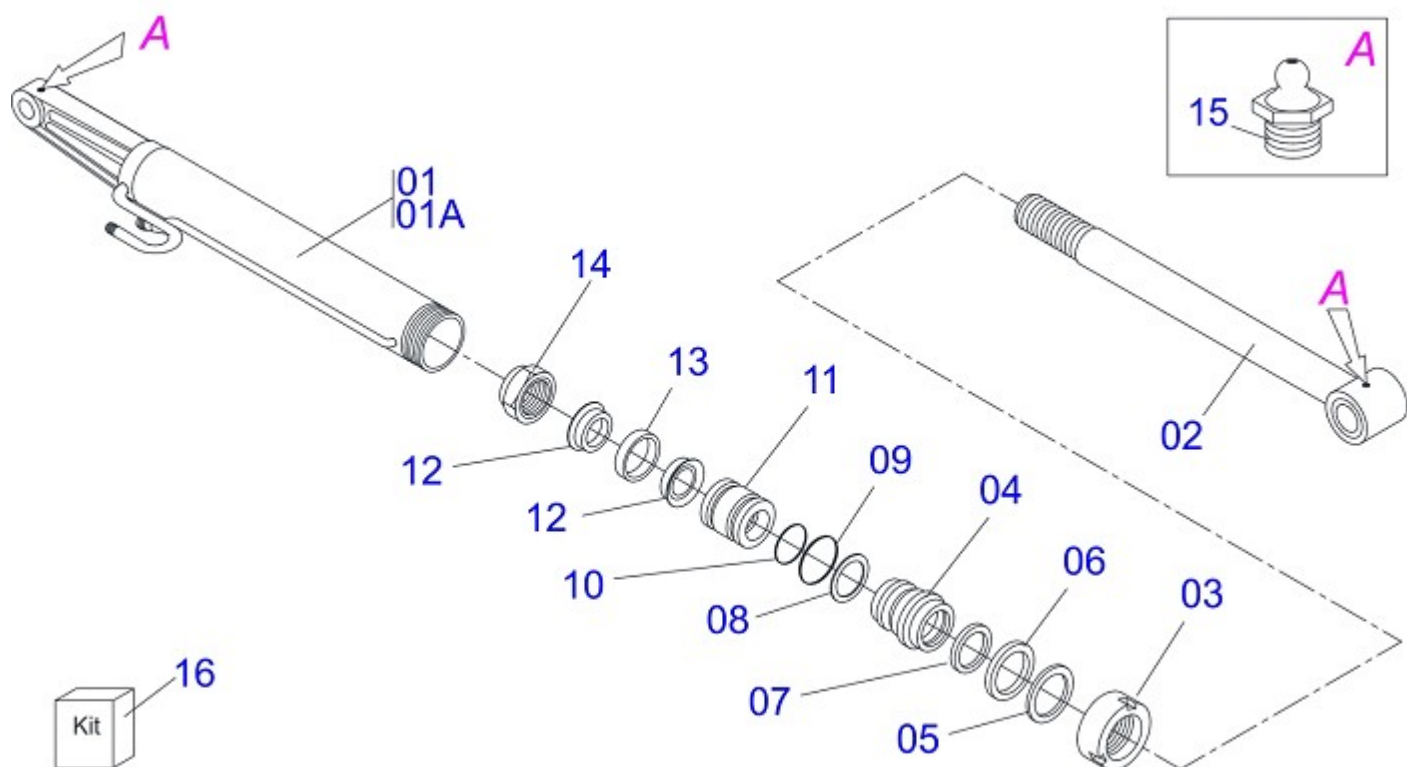
Artículo	Código	Descripción	
01	0501067310	BRIDA ACOPLAMIENTO 123 X 63	01
02	0501058792	EJE 707 X 1.1/8"	01
02A	0521060091	EJE 707 X 1.1/8	01
02B	0503010174	ANILLO TENSOR 501028 (PARA EJE)	02
03	0503030838	BUJE 1.1/8" X 61 ESTR	01
04	0501057949	BOMBA COMPLETA	01
04A	0503061770	BOMBA B31	01
04B	0503010173	ANILLO O'RING 2-220 N 3006-9B	02
04C	0521060236	DUCTO SUCCION BOMBA	01
04D	0503010355	TORNILLO 7/16" UNC X 1"	04
04E	0503010180	ARANDELA PRESION 7/16"	04
04F	0511067176	DUCTO PRESION BOMBA	01
04G	0503010237	TORNILLO 3/8" UNC X 1"	04
04H	0503010025	ARANDELA PRESION 3/8"	04
05	0501010161	TORNILLO 1/2" UNC X 1.1/4"	06
06	0503010019	ARANDELA PRESION 1/2"	06
07	0503010243	ABRAZADERA 1.1/2" A 2"	02
08	0501014632	MANGUERA 1.1/4 X 1350 AB-AB	01
09	0501049879	RESERVOIR OLEO COMPLETO	01
09A	0511063248	RESERVOIR OLEO	01
09B	0503030044	ELEM FILTRANTE AR	01
09C	0501060795	SOPORTE REGULACCION CHUMACERA	01
09D	0503010185	ANILLO O'RING 2-221 N 3006-9B	01
09E	0502020472	CUERPO TAPA TANQUE	01
09F	0503031604	TAPON 1/2 BSP	01
09G	0503010046	ANILLO O'RING 2-216 N 3006-9B	01
09H	0501016309	TUERCA 2" UNC 16FPP X 2.5/16"	01
10	0501041108	FILTRO RETORNO MAYOR COMPL	01
10A	0502050002	CABCT FILTRO RETORNO	01
10B	0501010594	TUERCA 1" BSP S 1.5/8"	01
10C	0501010159	PLACA REDUCCION 100 X 10,5	01
10D	0503010183	FILTRO RETORNO	01
11	0511046500	COMANDO DOBLE 1/2 S/FIJADOR PALANCA	01



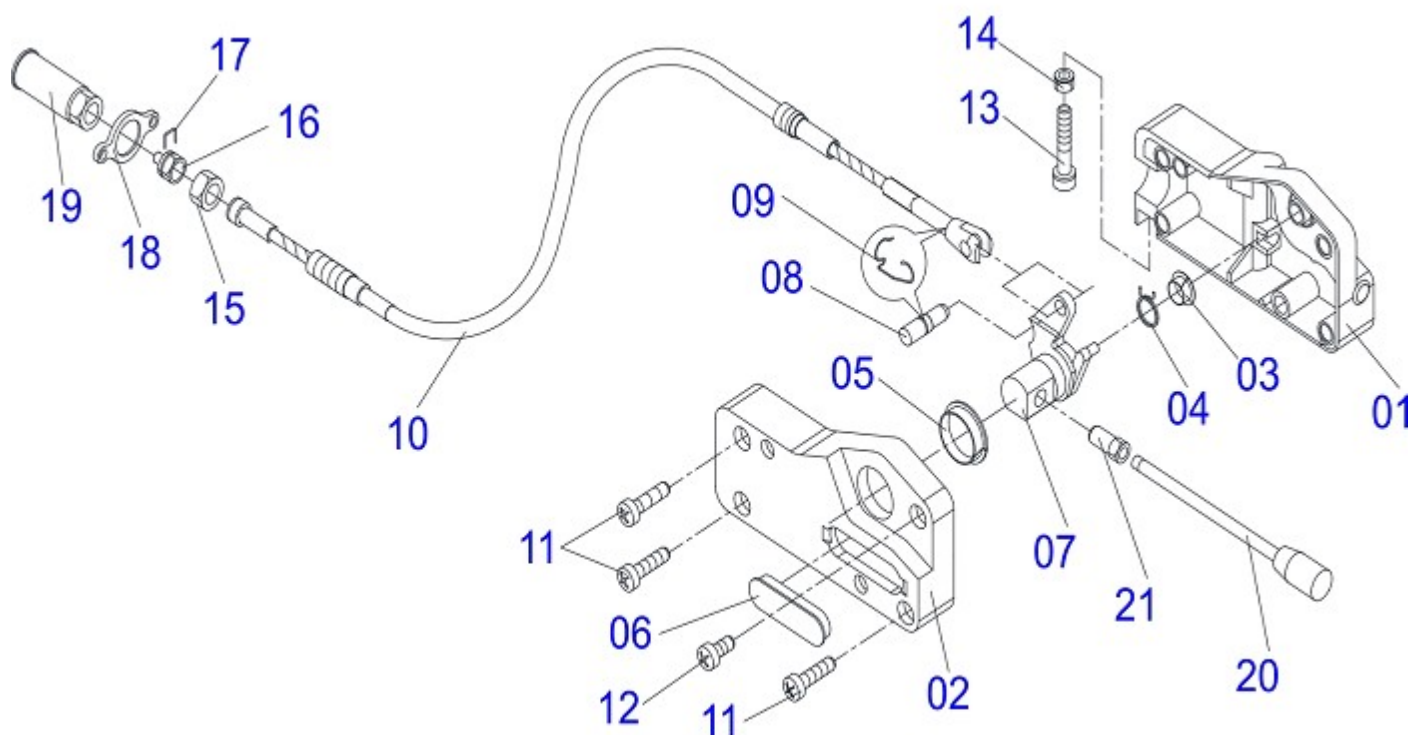
Artículo	Código	Descripción	
11A	0503061714	COMANDO DOBLE 1/2"	01
11B	0503010045	ANILLO O'RING 2-116 N 3006-9B	06
11C	0501010590	NIPLE 7/8 NF HEX 1 X 48	04
11D	0503011109	ANILLO O'RING 2-119 N 3006-9B	02
11E	0501010591	BICO P/MANGUERA	01
11F	0501010589	NIPLE 1.1/16UN	01
12	0501010080	TORNILLO 3/8" UNC X 1.1/2"	03
13	0501010984	ARANDELA PLANA	03
14	0503010026	TUERCA 3/8"	03
15	0501067815	DUCTO SALIDA TANQUE	01
16	0503011104	TORNILLO M6 X 1" X 20	04
17	0503010143	ARANDELA PRESION 1/4"	04
18	0521060316	SOPORTE FIJADOR CABLE ACCIONADOR	01
19	0503014629	CABLE METALICO COMMANDE 1500MM	02
20	0503012721	TORNILLO 1/4" UNC X 4"	02
21	0501010694	ARANDELA PLANA	04
22	0503012880	TUERCA 1/4" UNC	02
23	0503011198	TORNILLO 3/4" UNC X 6"	01
24	0501010322	ARANDELA PLANA	01
25	0503010023	ARANDELA PRESION 3/4"	01
26	0503010014	TUERCA 3/4" UNC	01
27	0503010751	TORNILLO 3/8" UNC X 1.1/4"	02
28	0511046385	CILINDRO HIDRAULICO 50,8 X 101,6 X 1150 X 440	01
29	0511046386	CILINDRO HIDRAULICO 50,8 X 101,6 X 1150 X 440	01
30	0501080513	MANGUERA 3/4" X 2500 TR-TC	01
31	0521019431	MANGUERA 1 X 1150 AB-AB	01
32	0503010184	ABRAZADERA 1.1/4 A 1.1/2	02
33	0501080030	MANGUERA 1/2 X 1350 TR-TC	02
34	0501080303	MANG 1/2" X 2500 TR-TR	01
35	0501080495	MANG 1/2 X 2500 TR-TC	01
36	0501080120	MANGUERA 1/2 X 400 TR-TR	01
37	0503012341	ADAPTADOR T 7/8" UNF X TUERCA GIRAT	02
38	0501080246	MANGUERA 1/2 X 2600 TR-TM	02
39	0501053835	HEMBRA ENGANCHE RAP 1/2 NPT	02
40	0503010217	ANILLO TENSOR 501040 (PARA EJE)	02
41	0503010246	ABRAZADERA 2" A 2.1/2" 5164	03



Artículo	Código	Descripción	
01	0511069250	CAMISA 101,60 X 558 DER	01
02	0511069252	EXTENSOR 50,80 X 771,50	01
03	0502010017	TAPA MOVIL 101,6	01
04	0502010778	SOPORTE ANILLOS 50,8 X 101,6	01
05	0503010039	ANILLO RASCADOR D-2000	01
06	0503010991	ANILLO 1870-2000-375-B	01
07	0503010952	ANILLO GUIA INTERNO W2-2250-500	01
08	0503011061	ANILLO BACK-UP 8-342	01
09	0503010338	ANILLO O'RING 2-342 N 3006-9B	01
10	0503010345	ANILLO O'RING 2-218 N 3006-9B	01
11	0502010992	EMBOLO 50,8 X 101,6	01
12	0503010043	ANILLO 3750-3250	02
13	0503010994	ANILLO GUIA EXTERNO W2-4000-500	01
14	0503010817	TUERCA 1.1/4" UNF	01
15	0503010002	GRASERA 1800	02
16	0501031799	JUEGO REPARO COMPLETO	



Artículo	Código	Descripción	
01	0511069250	CAMISA 101,60 X 558 DER	01
02	0511069252	EXTENSOR 50,80 X 771,50	01
03	0502010017	TAPA MOVIL 101,6	01
04	0502010778	SOPORTE ANILLOS 50,8 X 101,6	01
05	0503010039	ANILLO RASCADOR D-2000	01
06	0503010991	ANILLO 1870-2000-375-B	01
07	0503010952	ANILLO GUIA INTERNO W2-2250-500	01
08	0503011061	ANILLO BACK-UP 8-342	01
09	0503010338	ANILLO O-RING 2-342 N 3006-9B	01
10	0503010345	ANILLO O-RING 2-218 N 3006-9B	01
11	0502010992	EMBOLO 50,8 X 101,6	01
12	0503010043	ANILLO 3750-3250	02
13	0503010994	ANILLO GUIA EXTERNO W2-4000-500	01
14	0503010817	TUERCA 1.1/4" UNF	01
15	0503010002	GRASERA 1800	02
16	0501031799	JUEGO REPARO COMPLETO	



Artículo	Código	Descripción	
01	0503015516	LATERAL DERECHA	01
02	0503015517	LATERAL IZQUIERDA	01
03	0503015518	BUJE MENOR	01
04	0503015519	RESORTE	01
05	0503015520	BUJE GUIA	01
06	0503015521	TAPA	01
07	0503015522	ARTICULACION	01
08	0503015523	EJE TRABA	01
09	0503015524	EJE TRABA	01
10	0503015525	CABLE METALICO 1000	01
11	0503015533	TORNILLO 5/32 X UNF 36FPP X 1 CC	03
12	0503015534	TORNILLO 5/32 X UNF 36FPP X 1 CC	01
13	0503015535	TORNILLO ALLEN M6 X 45 X 1 CCSI	01
14	0503015536	TUERCA M6 X 1"	01
15	0503015543	TUERCA M 6 X 1,5 BAJA	01
16	0503015537	FIJADOR CABLE	01
17	0503015538	TRABA TUERCA	01
18	0503015539	PERNO	01
19	0503015540	EXTENSOR	01
20	0503015541	PALANCA	01
21	0503015542	PALANCA FIJADORA	01



MARCHESAN IMPLEMENTOS E MÁQUINAS AGRÍCOLAS TATU S.A.

AV. Marchesan, 1979 - Casilla de Correos, 131 - CEP 15994-900 - Matão - SP - Brasil

Fono: +55 16.3382-8282

(FAX Venta)+55 16.3382.8297 - (Exportar) + 55 16.3382.1003

e.mail: tatu@marchesan.com.br

Home Page: www.marchesan.com.br

Redaccion e Ilustracion = GASPARI
e.mail = jgaspari@marchesan.com.br

**PIEZAS ORIGINALES
TATU**

