

CATÁLOGO DE PEÇAS

PD - PLAINAS DIANTEIRAS

PD FORD NH 8030-4 BT SC

Código: 0501091442



Série: S-0708

Revisão: JULHO/2008

PEÇAS ORIGINAIS
TATU

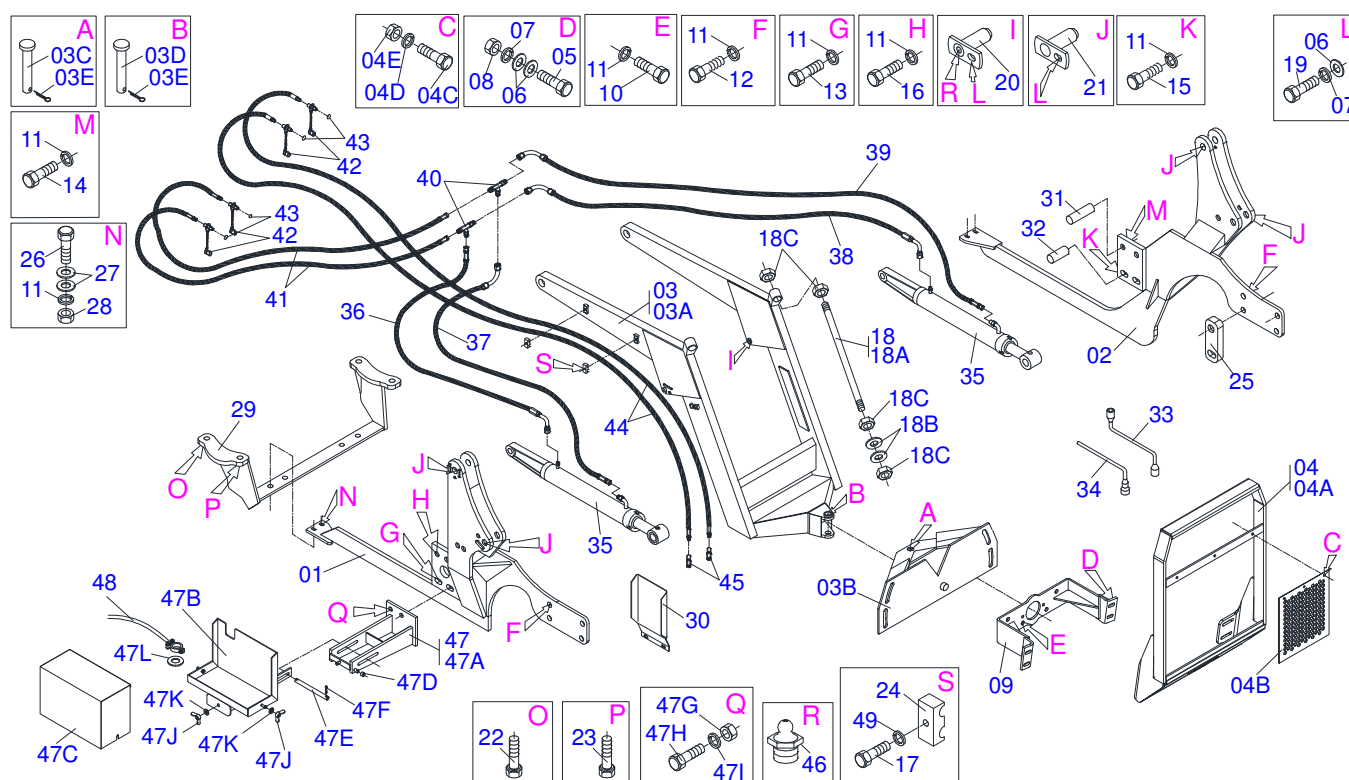


INDICE

0909093170
0511047417

PD NH 8030-4 BT SC S-0708
CIL H 50,80 X 101,60 X 1150 X 440

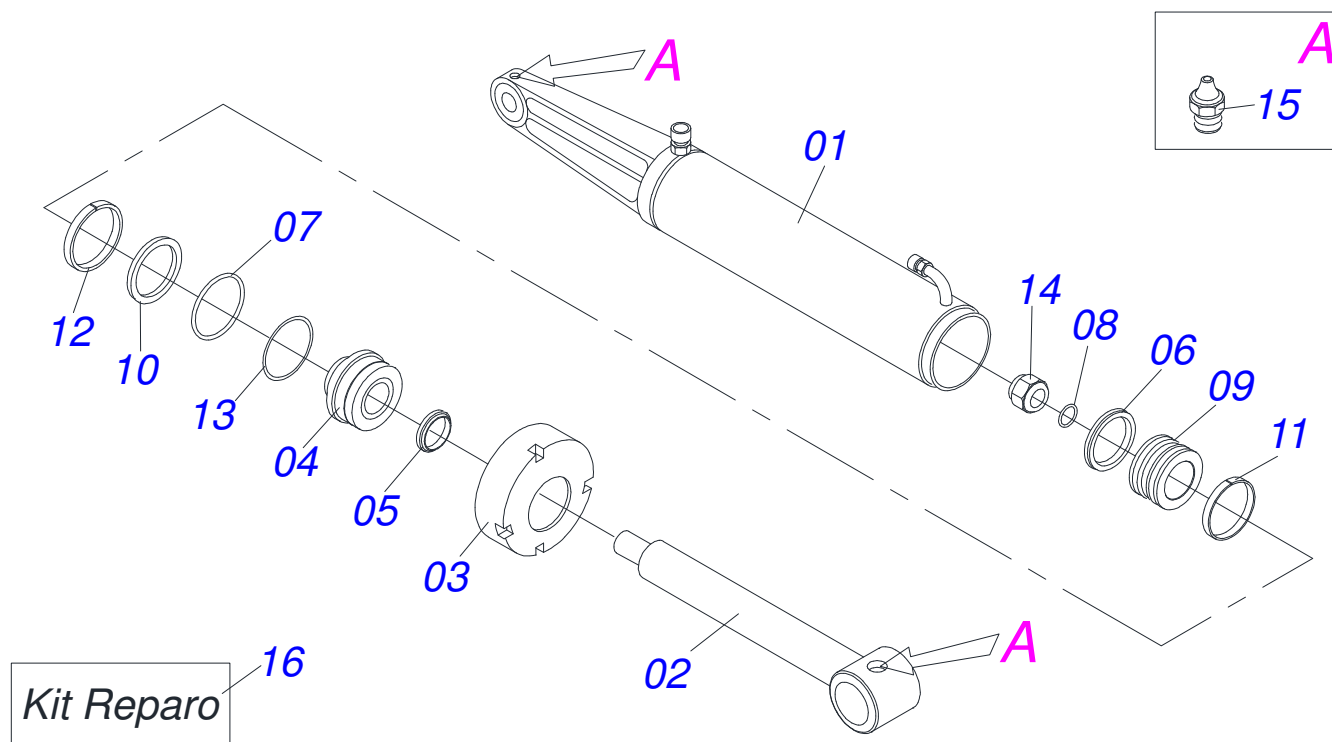
..... 1
..... 2



Item	Código	Descrição	
01	0521060081	CHASSI DIR PD NH76/8030-4 BTSC S708	01
02	0521060076	CHASSI ESQ PD NH 7630/8030-4 S-0708	01
03	0501049586	SUPT MOV COMPL PD VTR 1780-4 S-0500	01
03A	0511062616	SUPT MOVEL PD VTR 12/15/1780-4	01
03B	0501062637	SUPT REGD 5/8 PD 2600	01
03C	0521060618	CAMISA 63,50 X 309 LTA	01
03D	0521010612	EIXO JUNCAO 37,50 X 100 PAM 900 ZN	01
03E	0503010010	CONTRAPINO 1/4 X 2.1/2	02
04	0501041796	GUIA SUPT MOV ALTA COMP8060-4/880-4	01
04A	0501063133	GUIA SUPT MOVEL V 880/980-4	01
04B	0501014687	TELA 700 X 790	01
04C	0503010751	PARAF 3/8 UNC X 1.1/4 C S G.5 ZN	03
04D	0501010984	ARRUELA LISA 10,50 X 27 X 3,00 ZN	03
04E	0501011338	PORCA 3/8 NC Q (PESADA) ZN	03
05	0503010233	PARAF 5/8 UNC X 2.1/2 C S G.5 ZN	06
06	0501012140	ARRUELA LISA 16,50 X 40 X 4,00 ZN	14
07	0503010027	ARRUELA PRESSAO 5/8 ZN 1K01574	12
08	0503010013	PORCA S. 5/8 UNC G.5 ZN	06
09	0521060078	SUPT BOMBA GUIA SUPT MOV NH 7630-4	01
10	0503013110	PARAF M20 X 2,5 X 50 C S 10.9 ZN	04
11	0503010023	ARRUELA PRESSAO 3/4 ZN 1K01584	26
12	0503013112	PARAF M20 X 2,5 X 70 C S 10.9 ZN	08
13	0503013103	PARAF M20 X 2,5 X 90 C S 10.9 ZN	02
14	0503015049	PARAF M20 X 2,5 X 190 C S 10.9 ZN	02
15	0503013090	PARAF M20 X 2,5 X 100 C S 10.9 ZN	02
16	0503013365	PARAF M20 X 2,5 X 140 C S 10.9 ZN	02
17	0503010751	PARAF 3/8 UNC X 1.1/4 C S G.5 ZN	03
18	0501049588	VARAO 1.1/4 NC X 1640 PD VTR 1780	02
18A	0521018624	VARAO 1.1/4 X 1640	01
18B	0502012180	ARRUELA CONICA PD	02
18C	0501010087	PORCA 1.1/4 UNC 7FPP (SEXT.2) ZN	04
19	0503010962	PARAF 5/8 UNC X 1.1/4 C S G.5 ZN	06
20	0501063958	EIXO ARTIC C/TRAV 37,2X110S/GRAX SA	02



Item	Código	Descrição	
21	0501063751	EIXO ARTIC C/TRAV 37,2X140P/GRAX SA	04
22	0501010064	PARAF 1 UNC X 9 C S G.5 ZN	02
23	0501010066	PARAF 3/4 UNC X 9 C S G.5 ZN	04
24	0502010477	CORPO SUP PRESILHA	03
25	0561010484	CALCO BARRA CHASSI LAT	04
26	0501010125	PARAF 3/4 UNC X 2.1/2 C S G.5 ZN	04
27	0501010322	ARRUELA LISA 20,50 X 46 X 4,00 ZN	16
28	0503010014	PORCA S. 3/4 UNC (PESADA) G.5 ZN	04
29	0521060106	SUPT FIX CHASSI PD/PCA NH6020/6040	01
30	0561010518	PROT MANG PCA/PD NH76/8030/6020/40	01
31	0561010487	LUVA 22,23 X 44,45 X 137	02
32	0561010578	LUVA 22,23 X 44,45 X 45	02
33	0501068213	CHAVE DUPLA 5/8 X 3/4 CABO CIL PD	01
34	0501061617	CHAVE 1 CABO CIL SEXT 1.5/8 GACR	01
35	0511047417	CIL H 50,80 X 101,60 X 1150 X 440	02
36	0501080030	MANG 1/2 X 1350 TR-TC	01
37	0501080094	MANG 1/2 X 1800 TR-TC	01
38	0501081414	MANG 1/2 X 2250 TC-TC	01
39	0501080272	MANG 1/2 X 2700 TR-TC	01
40	0503013493	CONEXAO T MACHO 7/8 UNF JIC 1G87080	02
41	0501080075	MANG 1/2 X 2400 TR-TM	02
42	0501053834	MACHO ENG RAP AGR 1/2 NPT C/TAMPA	04
43	0503010217	ANEL RET P/EIXO 501040	04
44	0501081359	MANG 1/2 X 5500 TM-TM	02
45	0501053835	FEMEA ENG RAP AGR 1/2 NPT C/TAMPA	02
46	0503010002	GRAXEIRA 1800	02
47	0511044960	CX BATERIA NH TS 100/110-4 S-0604	01
47A	0511067446	BASE FIX CX BATERIA PCA/PD NH TS100/110-4	01
47B	0511067447	BASE MOVEL CX BATERIA PD NH TS100/110 - 4	01
47C	0511067492	TAMPA CX BATERIA NH TS 100/110-4	01
47D	0551010490	LUVA NH TS 100/110-4	02
47E	0551010491	EIXO CX BATERIA NH TS 100/110-4	01
47F	0503010571	CONTRAPINO 1/4 X 1.1/2	04
47G	0503010023	ARRUELA PRESSAO 3/4 ZN 1K01584	02
47H	0501010125	PARAF 3/4 UNC X 2.1/2 C S G.5 ZN	04
47I	0503010014	PORCA S. 3/4 UNC (PESADA) G.5 ZN	02
47J	0503010209	PORCA BORBOLETA 3/8 NC SA	03
47K	0503010357	ARRUELA LISA 8 X 20 X 1,00 ZN	02
47L	0511017302	ARRUELA LISA 13,50 X 32,50 X 3,0 ZN	01
48	0503015048	CABO BAT 1100X50 TERM NEG PONTA EST	01
49	0503010025	ARRUELA PRESSAO 3/8 ZN 1K01527	03



Item	Código	Descrição	
01	0521060113	CAMISA 101,60 X 558	01
02	0511069252	EXTENSOR 50,80 X 771,50	01
03	0502010017	TAMPA MOVEL 101,6	01
04	0502010778	SUPT ANEIS 50,8 X 101,6	01
05	0503010039	ANEL RASPD D-2000 1G24231	01
06	0503010043	GAXETA 3750-3250 B	02
07	0503010338	ANEL O RING 2-342 N 3006-9B 1G04619	01
08	0503010345	ANEL O RING 2-218 N 3006-9B 1G04609	01
09	0502010992	EMBOLO 50,8 X 101,6	01
10	0503010991	GAXETA 1870-2000-375-B 1G17225	01
11	0503010994	ANEL G.E.4 X 3 X 1/2 W2-4000-500 PK	01
12	0503010952	ANEL G.I.2 X3X1/2 W2-2250-500 PK	01
13	0503011061	ANEL BACK-UP 8-342 1G31076	01
14	0503010817	PORCA S. AUTOTRAV C/NYLON 1.1/4 UNF ALTA G.5 ZN	01
15	0503010002	GRAXEIRA 1800	02

ANOTAÇÕES

Lined area for notes.

**PEÇAS ORIGINAIS
TATU**





MARCHESAN IMPLEMENTOS E MÁQUINAS AGRÍCOLAS TATU S.A.

AV. Marchesan, 1979 - Cx. Postal, 131 - CEP 15994-900 - Matão - SP - Brasil

FONE: (16) 3382-8282

(FAX Vendas): +55 16.3382-8297 - (FAX Exportação) + 55 16.3382.1003

e.mail: tatu@marchesan.com.br Home Page: www.marchesan.com.br

Publicações Técnicas: Elaboração
ALESSANDRA PATRICIA KAWAHARA CARRILI

Publicações Técnicas: Revisão
JOSÉ DOMINGOS GASPARI

Contatos Catálogo:
E-mail = jgaspari@marchesan.com.br

**PEÇAS ORIGINAIS
TATU**

