

CATÁLOGO DE PIEZAS

PD - PALAS DELANTERAS

PD FORD NH 8030-4 BT CD

Código: 0501091441



Serie: S-0708

Revisión: JULHO/2008

PIEZAS ORIGINALES
TATU



PRODUCTOS

Código

0106040339

Descripción

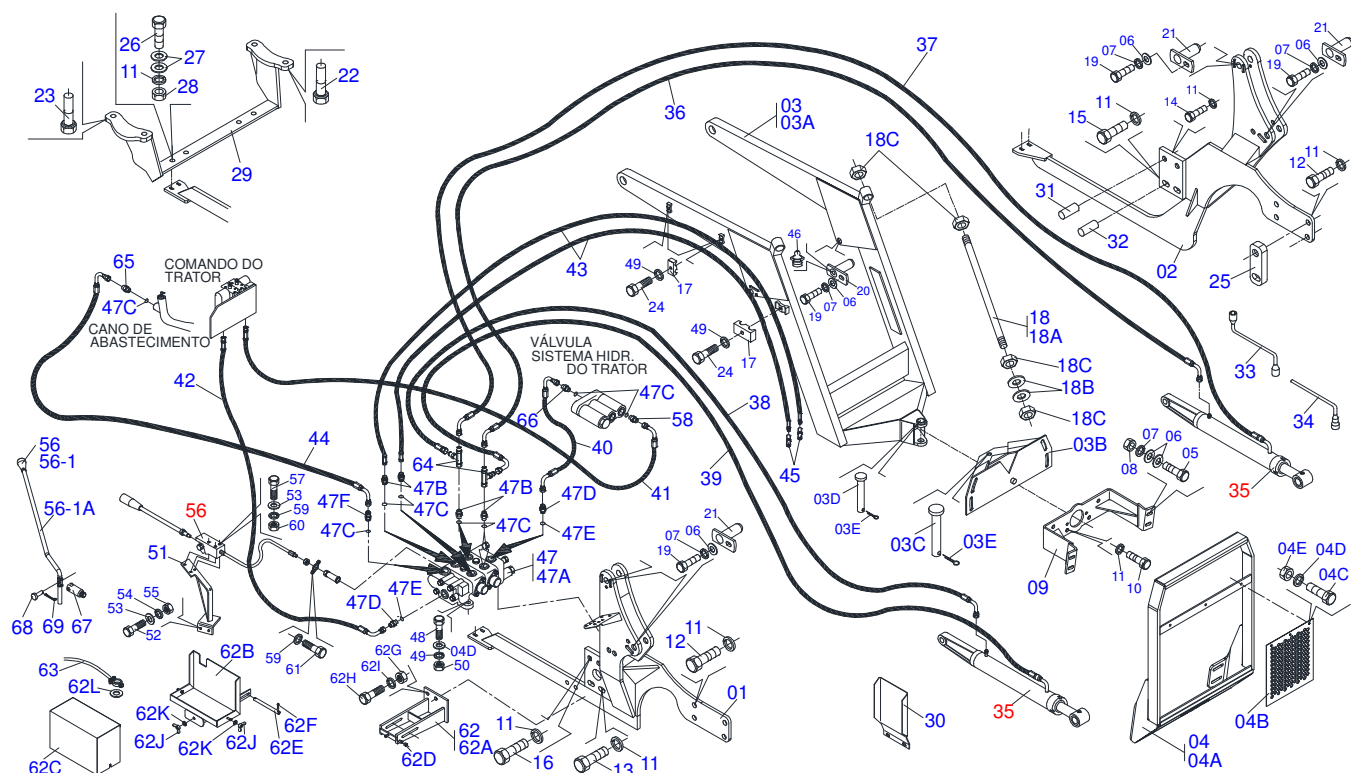
PD NH 8030-4 BT CD GAL S-0608

ATENCIÓN: **IMPORTANTE**

MARCHESAN S/A SE RESERVA EL DERECHO DE PERFECCIONAR Y/O MODIFICAR LAS CARACTERÍSTICAS TÉCNICAS DE SUS PRODUCTOS, SIN LA OBLIGACIÓN DE PROCEDER CON LOS YA COMERCIALIZADOS Y SIN CONOCIMIENTO PREVIO DEL DISTRIBUIDOR AUTORIZADO O DEL CONSUMIDOR.

INDICE

0909093171	PD NH 8030-4 BT CD S-0708	1
0511047417	CILINDRO HIDRAULICO 50,80 X 101,60 X 1150 X 440	2
0503014597	CABLE METALICO COMMANDE 2000MM	3
0501047710	SOPORTE CUCHILLA 2600 COMPL	4

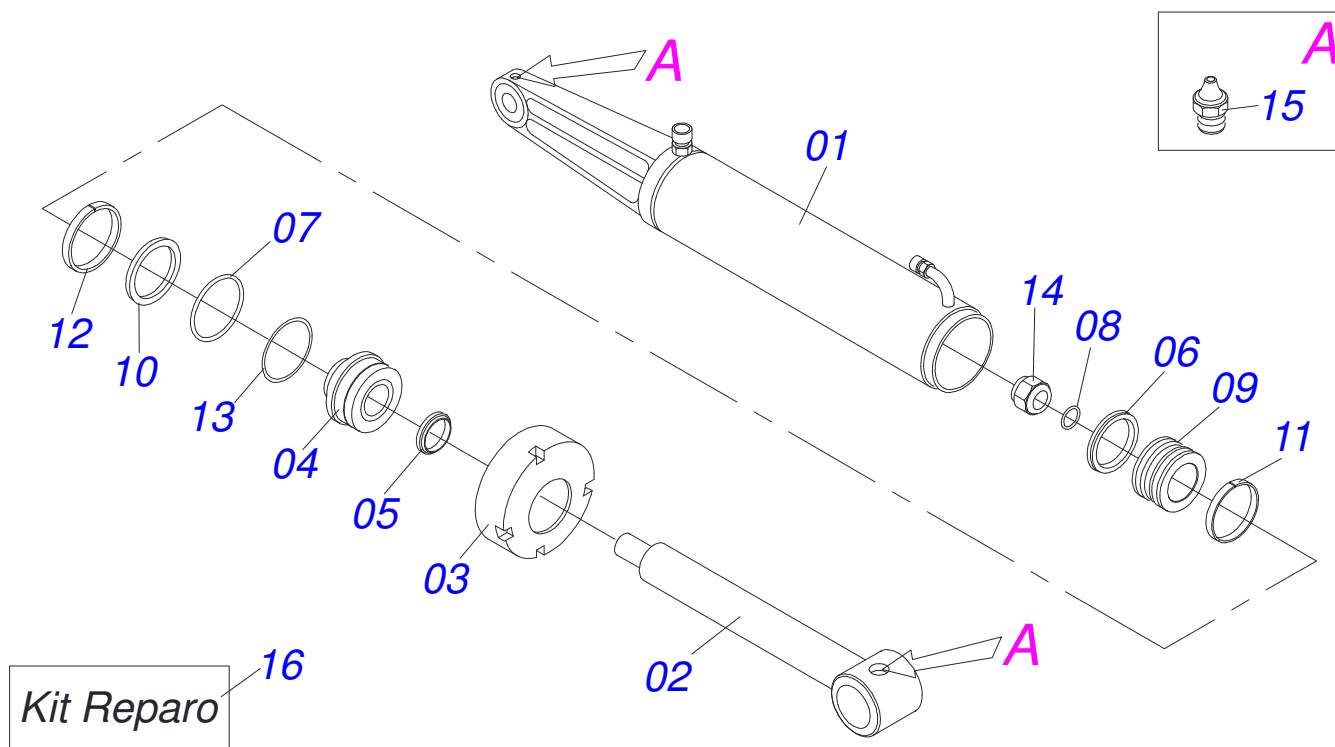


Artículo	Código	Descripción	
01	0521060451	CHASIS DERECHO PD NH7630/8030 BTCD	01
02	0521060076	CHASIS IZQUIERDO	01
03	0501049586	APOYO MOVIL COMPLETO	01
03A	0511062616	APOYO MOVIL	01
03B	0501062637	SOPORTE REGULACCION	01
03C	0521010618	EJE UNION 37,50 X 220	01
03D	0521010612	EJE UNION 37,50 X 90	01
03E	0503010010	PASADOR ABIERTO 1/4 X 2.1/2	02
04	0501041796	GUIA SOPORTE MOVIL COMPL	01
04A	0501063133	GUIA SOPORTE MOVIL	01
04B	0501014687	PROTECCIÓN DELANTERA	01
04C	0503010751	TORNILLO 3/8" UNC X 1.1/4"	03
04D	0501010984	ARANDELA PLANA	03
04E	0503010026	TUERCA 3/8	03
05	0503010233	TORNILLO 5/8 UNC X 2.1/2	06
06	0501012140	ARANDELA PLANA	14
07	0503010027	ARANDELA PRESION	12
08	0503010013	TUERCA 5/8	06
09	0521060078	SOPORTE BOMBA GUIA	01
10	0503013110	TORNILLO M20 X 2,5 X 50	04
11	0503010023	ARANDELA PRESION	06
12	0503013112	TORNILLO M20 X 2,5 X 70	08
13	0503013103	TORNILLO M20 X 2,5 X 90	02
14	0503015049	TORNILLO M20 X 2,5 X 190	14
15	0503013090	TORNILLO M20 X 2,5 X 100	02
16	0503013365	TORNILLO M20 X 2,5 X 140	02
17	0502010477	CUERPO SUPERIOR PRESILLA	03
18	0501049588	VARON 1.1/4 NC X 1640	02
18A	0521018624	VARON 1.1/4 X 1640	01
18B	0502012180	ARANDELA TENSORA	02
18C	0501010087	TUERCA 1.1/4"	04
19	0503010962	TORNILLO 5/8" UNC X 1.1/4"	06
20	0501063958	EJE ARTIC TRABA 37,2 X 110	02

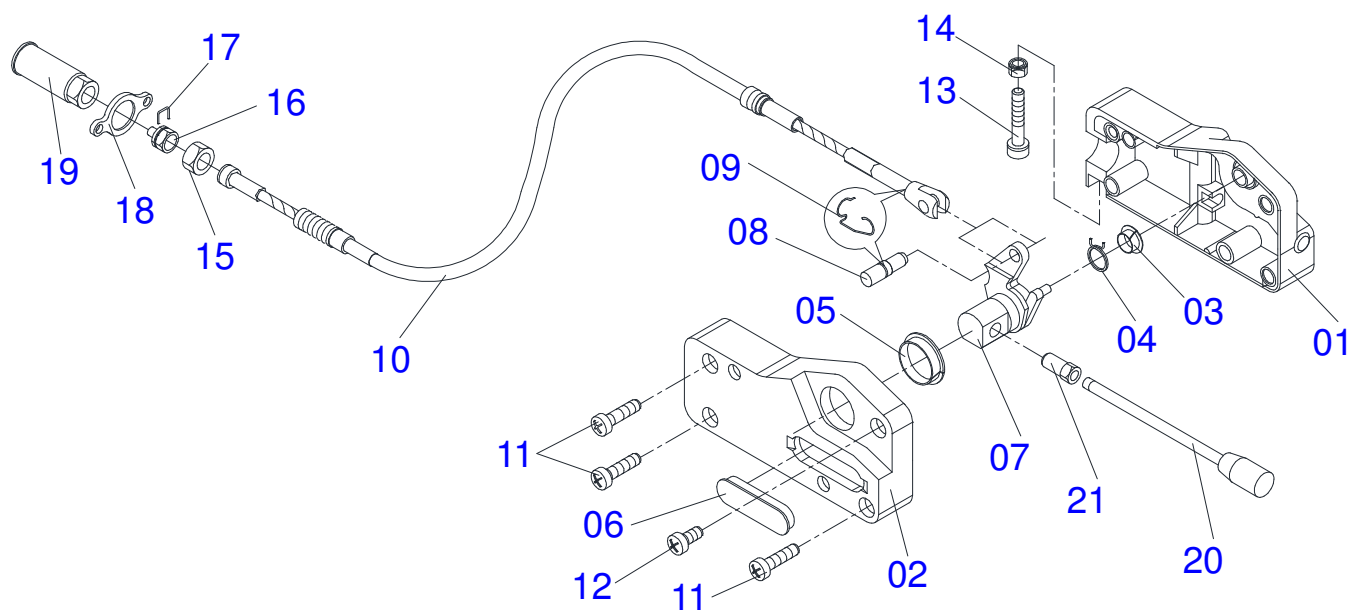
Artículo	Código	Descripción	
21	0501063751	EJE ARTIC 37,2 X 140	04
22	0501010064	TORNILLO 1" UNC X 9"	02
23	0501010066	TORNILLO 3/4" UNC X 9"	04
24	0503010751	TORNILLO 3/8" UNC X 1.1/4"	03
25	0561010484	CALZO BARRA CHASIS	04
26	0501010125	TORNILLO 3/4" UNC X 2.1/2"	04
27	0501010322	ARANDELA PLANA 20.50 X 46 X 4.75	16
28	0503010014	TUERCA 3/4" UNC	04
29	0521060106	SOPORTE FIJACION CHASI	01
30	0561010518	PROTETOR MANGUERA	01
31	0561010487	BUJE 22,23 X 44,45 X 137	02
32	0561010578	BUJE 22,23 X 44,45 X 45	02
33	0501068213	CLAVE DOBLE 5/8 X 3/4	01
34	0501061617	LLAVE 1 CABO PLANO	01
35	0511047417	CILINDRO HIDRAULICO 50,80 X 101,60 X 1150 X	02
36	0501081414	MANG 1/2 X 2250 TC-TC	01
37	0501080272	MANG 1/2 X 2700 TR-TC	01
38	0501080030	MANGUERA 1/2 X 1350 TR-TC	01
39	0501080094	MANG 1/2 X 1500 TC-TC	01
40	0501080717	MANGUERA 3/8 X 2500 TC-TC	01
41	0501080328	MANGUERA 3/8 X 750 TR-TC	01
42	0501080401	MANGUERA 3/8 X 2700 TR-TC	01
43	0501080246	MANGUERA 3/8 TR-TM	02
44	0501080283	MAG 1/2" X 2600 TC-TC	01
45	0501053835	HEMBRA ENGANCHE RAP 1/2 NPT	02
46	0503010002	GRASERA 1800	08
47	0511047734	COMANDO DUPLO 1/2	01
47A	0503060081	COMANDO DOBLE 1/2"	01
47B	0501010590	NIPLE 7/8 NF	04
47C	0503010045	ANILLO O'RING 2-116 N 3006-9B	05
47D	0521014704	NIPLE 3/4 UNF	02
47E	0503011109	ANILLO O'RING 2-119 N 3006-9B	02
47F	0511018014	NIPLE R.7/8 UNF X 1.1/16 UN X 52	01
48	0503010849	TORNILLO 3/8 UNC X 1.1/2	03
49	0503010025	ARANDELA PRESION 3/8	08
50	0503010026	TUERCA 3/8	06
51	0551019180	SOPORTE FIJADOR CABLE ACERO	01
52	0503010371	TORNILLO 5/16 UNC X 1	03
53	0501010694	ARANDELA PLANA	09
54	0503010179	ARANDELA PRESION	06
55	0503010337	TUERCA 5/16	03
56	0503014597	CABLE METALICO COMMANDE 2000MM	01
56-1	0501048023	ACCIONADOR MANDO	02
56-1A	0511060695	ACCIONADOR MANDO	01
56-1B	0503030878	MANOPLA PALANCA	01
57	0503011719	TORNILLO 1/4" UNC X 2.1/2"	06
58	0501010617	NIPLE 3/4"NF	01
59	0503010143	ARANDELA PRESION	10
60	0503010144	TUERCA 1/4" UNC	06
61	0503014141	TORNILLO M6 X 1 X 20	04
62	0511044960	CAJA BATERIA	01
62A	0511067446	BASE FIJADOR CAJA BATERIA	01
62B	0511067447	BASE MOVIL CAJA BATERIA	01
62C	0511067492	TAPA CAJA BATERIA	01
62D	0551010490	BUJE	02
62E	0551010491	EJE CAJA BATERIA	01
62F	0503010571	PASADOR ABIERTO 1/4" X 1.1/2"	04
62G	0503010023	ARANDELA PRESION	02
62H	0501010125	TORNILLO 3/4" UNC X 2.1/2"	04
62I	0503010014	TUERCA 3/4" UNC	02
62J	0503010209	TUERCA MARIPOSA 3/8" UNC	03
62K	0503010357	ARANDELA PLANA	02



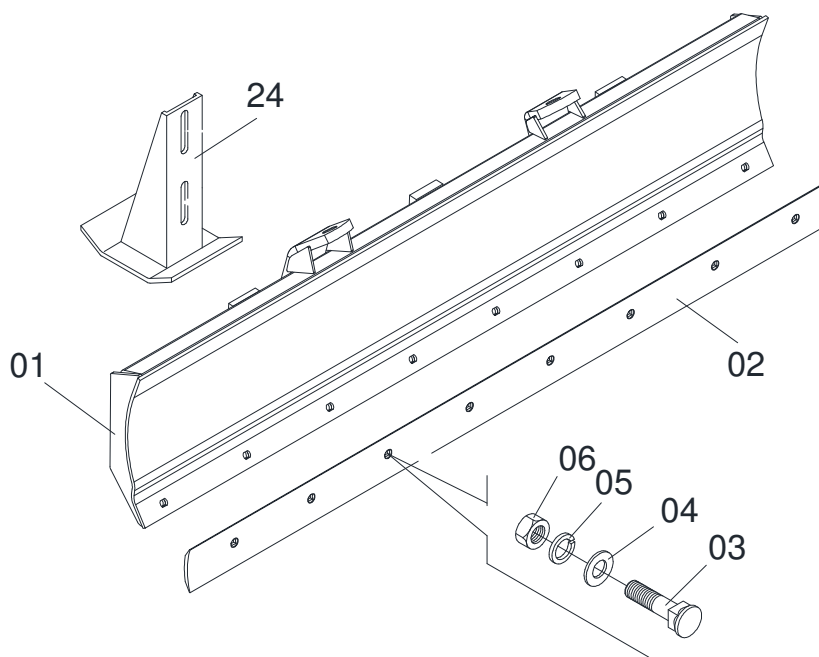
Artículo	Código	Descripción	
62L	0511017302	ARANDELA PLANA 13.5 X 32.5 X 3.00	01
63	0503015048	CABLE BATERIA	01
64	0503012341	ADAPTADOR T 7/8" UNF X TUERCA GIRAT	02
65	0541014313	NIPLE RETORNO 7/8" X 1.1/32	01
66	0511010111	NIPLE 7/8 NF X 3/4 NF	01
67	0503030347	FIJADOR SUP PALANCA (SAUER DANFOSS)	02
68	0521010532	EJE UNION 7,93 X 23	02
69	0503010140	PASADOR ABIERTO 1/8" X 3/4"	02



Artículo	Código	Descripción	
01	0521060113	CAMISA 101,60 X 558	01
02	0511069252	EXTENSOR 50,80 X 771,50	01
03	0502010017	TAPA MOVIL 101,6	01
04	0502010778	SOPORTE ANILLOS 50,8 X 101,6	01
05	0503010039	ANILLO RASCADOR D-2000	01
06	0503010043	ANILLO 3750-3250	02
07	0503010338	ANILLO O-RING 2-342 N 3006-9B	01
08	0503010345	ANILLO O-RING 2-218 N 3006-9B	01
09	0502010992	EMBOLO 50,8 X 101,6	01
10	0503010991	ANILLO 1870-2000-375-B	01
11	0503010994	ANILLO GUIA EXTERNO W2-4000-500	01
12	0503010952	ANILLO GUIA INTERNO W2-2250-500	01
13	0503011061	ANILLO BACK-UP 8-342	01
14	0503010817	TUERCA 1.1/4	01
15	0503010002	GRASERA 1800	02



Artículo	Código	Descripción	QT
00A	0503014597	CABLE METALICO COMMANDE 2000MM	01
01	0503015516	LATERAL DERECHA	01
02	0503015517	LATERAL IZQUIERDA	01
03	0503015518	BUJE MENOR	01
04	0503015519	RESORTE	01
05	0503015520	BUJE GUIA	01
06	0503015521	TAPA	01
07	0503015522	ARTICULACION	01
08	0503015523	EJE TRABA	01
09	0503015524	EJE TRABA	01
10	0503015528	CABLE METALICO 2000	01
11	0503015533	TORNILLO 5/32 X UNF 36FPP X 1 CC	03
12	0503015534	TORNILLO 5/32 X UNF 36FPP X 1 CC	01
13	0503015535	TORNILLO ALLEN M6 X 45 X 1 CCSI	01
14	0503015536	TUERCA M6 X 1"	01
15	0503015543	TUERCA M6 X 1,5 BAJA	01
16	0503015537	FIJADOR CABLE	16
17	0503015538	TRABA TUERCA	01
18	0503015539	TORNILLO	01
19	0503015540	EXTENSOR	01
20	0503015541	PALANCA	01
21	0503015542	PALANCA FIJADORA	01



Artículo	Código	Descripción	
01	0501068001	SOPORTE CUCHILLA 2590	01
02	0622360011	RASPADOR REVERSIBLE 2400	01
03	0501012240	TORNILLO 5/8" UNC X 2.1/2"	08
04	0501010301	ARANDELA PLANA	08
05	0503010027	ARANDELA PRESION	08
06	0503010013	TUERCA 5/8	08

ANOTACIONES

**PIEZAS ORIGINALES
TATU**





MARCHESAN IMPLEMENTOS E MÁQUINAS AGRÍCOLAS TATU S.A.
AV. Marchesan, 1979 - Casilla de Correos, 131 - CEP 15994-900 - Matão - SP - Brazil
Fono +55 16.3382-8282
(FAX Parts) + 55 16.3382. 8297 - (Export) + 55 16.3382.1003
e.mail: tatu@marchesan.com.br www.marchesan.com.br

Publicaciones Técnicas: Desarrollo
ALESSANDRA PATRICIA KAWAHARA CARRILI

Publicaciones Técnicas: Revisión
JOSÉ DOMINGOS GASPARI

Contactos Catálogo:
E-mail = jgaspari@marchesan.com.br

**ORIGINAL PARTS
TATU**

