

CATÁLOGO DE PIEZAS

PD - PALAS DELANTERAS

PD FORD NH 8030-4 SHT

Código: 0501091440



Serie: S-0608

Revisión: JULHO/2008

PIEZAS ORIGINALES
TATU



PRODUCTOS

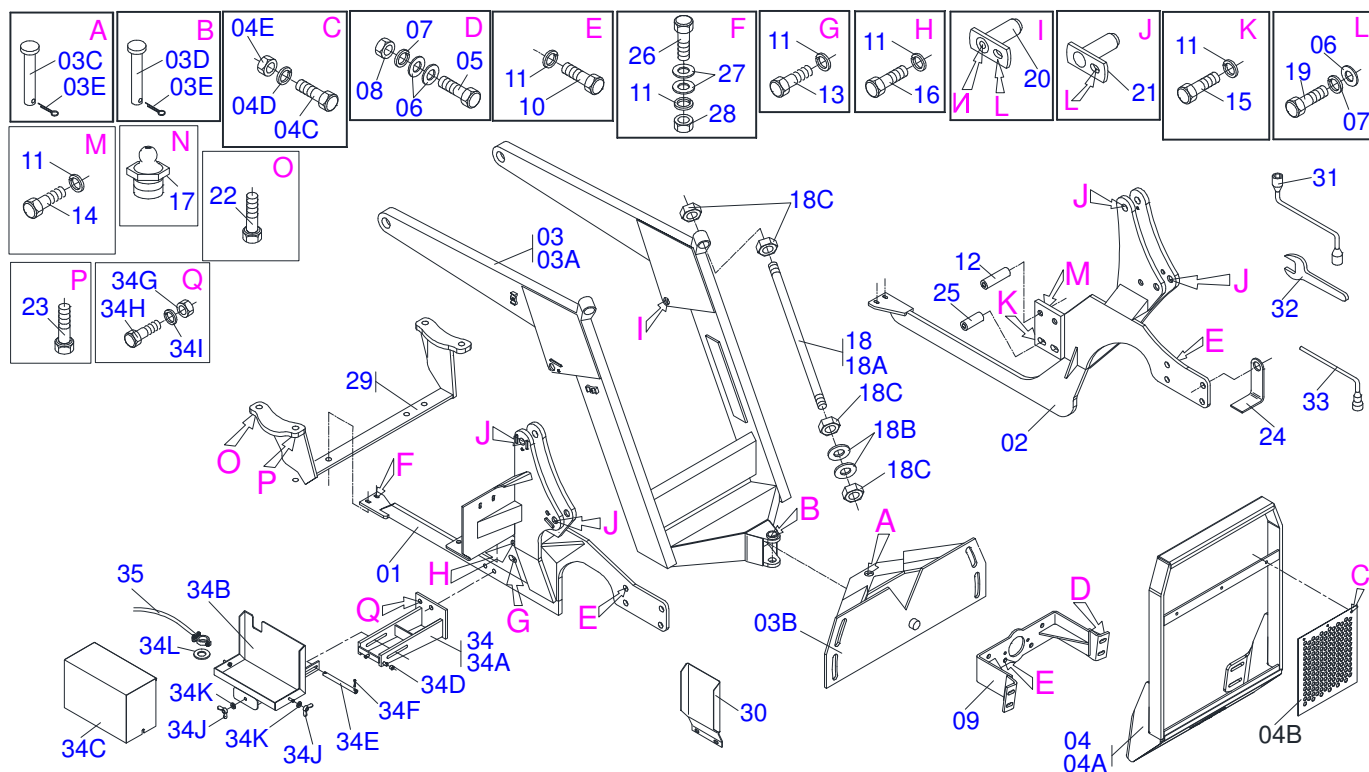
Código	Descripción
0106040345	PD NH 8030-4 SHT CD GAL S-0608
0106040296	PD NH 8030-4 SHTCD GBA S-0608

ATENCIÓN: **IMPORTANTE**

MARCHESAN S/A SE RESERVA EL DERECHO DE PERFECCIONAR Y/O MODIFICAR LAS CARACTERÍSTICAS TÉCNICAS DE SUS PRODUCTOS, SIN LA OBLIGACIÓN DE PROCEDER CON LOS YA COMERCIALIZADOS Y SIN CONOCIMIENTO PREVIO DEL DISTRIBUIDOR AUTORIZADO O DEL CONSUMIDOR.

INDICE

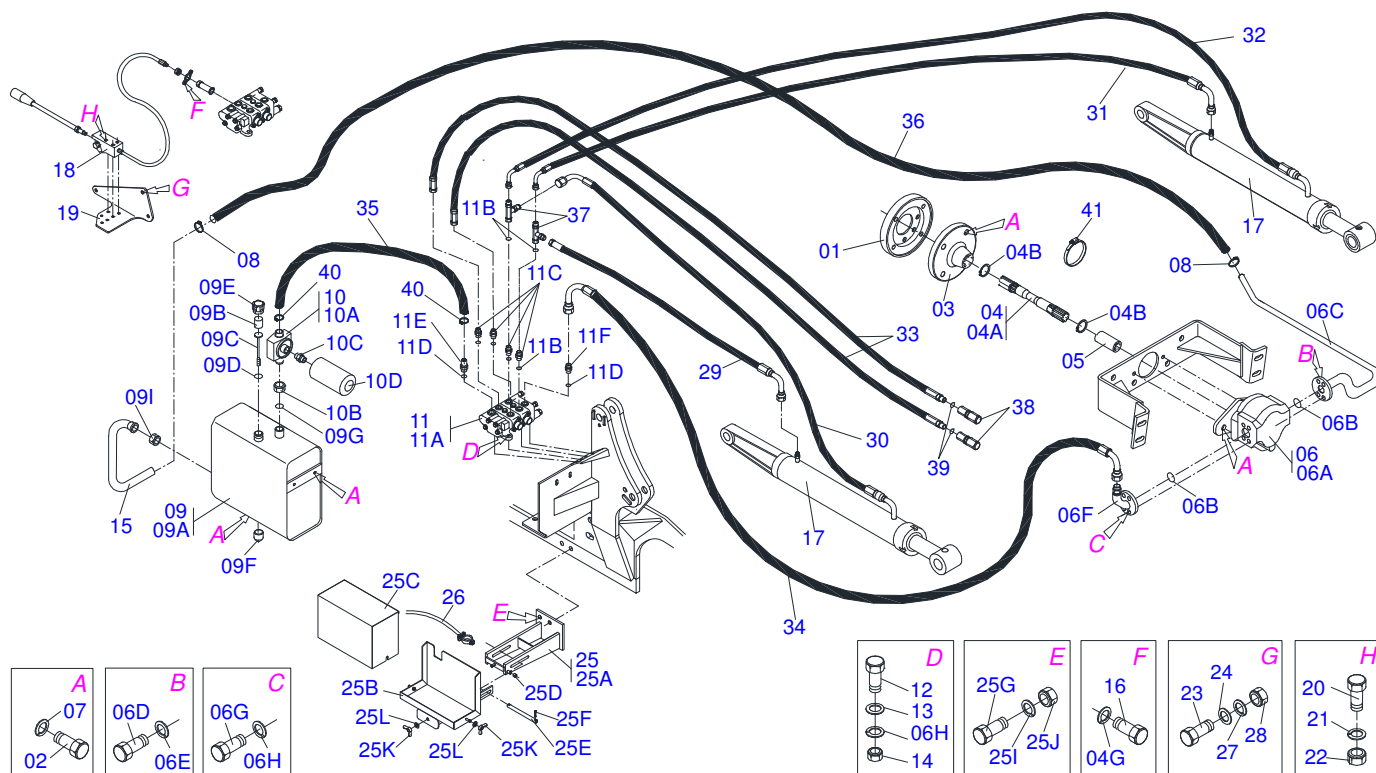
0909093168	PD NH 8030-4 SHT S-0608	1
0909093169	CIRCUITO HIDRAULICO PD NH 8030-4 SHT S-0708	2
0511047417	CILINDRO HIDRAULICO 50,80 X 101,60 X 1150 X 440	3
0501047710	SOPORTE CUCHILLA 2600 COMPL	4



Artículo	Código	Descripción	
01	0521060077	CHASIS DERECHO	01
02	0521060076	CHASIS IZQUIERDO	01
03	0501049586	APOYO MOVIL COMPLETO	01
03A	0511062616	APOYO MOVIL	01
03B	0501062637	SOPORTE REGULACION	01
03C	0521010618	EJE UNION 37,50 X 220	01
03D	0521010612	EJE UNION 37,50 X 90	01
03E	0503010010	PASADOR ABIERTO 1/4 X 2.1/2	02
04	0501041796	GUIA SOPORTE MOVIL COMPL	01
04.	0511046439	GUIA SOPORTE MOVIL COMPL	01
04.A	0511069391	GUIA SOPORTE MOVIL COMPL	01
04A	0501063133	GUIA SOPORTE MOVIL	01
04B	0501014687	PROTECCIÓN DELANTERA	01
04C	0503010751	TORNILLO 3/8" UNC X 1.1/4"	03
04D	0501010984	ARANDELA PLANA	03
04E	0501011338	TUERCA 3/8" UNC CUADRADA	03
05	0503010233	TORNILLO 5/8 UNC X 2.1/2	06
06	0501012140	ARANDELA PLANA	14
07	0503010027	ARANDELA PRESION	06
08	0503010013	TUERCA 5/8	06
09	0521060078	SOPORTE BOMBA GUIA	01
10	0503013110	TORNILLO M20 X 2,5 X 50	12
11	0503010023	ARANDELA PRESION	06
12	0561010487	BUJE 22,23 X 44,45 X 137	02
13	0503013103	TORNILLO M20 X 2,5 X 90	02
14	0503015049	TORNILLO M20 X 2,5 X 190	02
15	0503013090	TORNILLO M20 X 2,5 X 100	02
16	0503013365	TORNILLO M20 X 2,5 X 140	02
17	0503010002	GRASERA 1800	02
18	0501049588	VARON 1.1/4 NC X 1640	02
18A	0521018624	VARON 1.1/4 X 1640	01
18B	0502012180	ARANDELA TENSORA	02
18C	0501010087	TUERCA 1.1/4"	04



Artículo	Código	Descripción	
19	0503010962	TORNILLO 5/8" UNC X 1.1/4"	06
20	0501063958	EJE ARTIC TRABA 37,2 X 110	02
21	0501063751	EJE ARTIC 37,2 X 140	04
22	0501010064	TORNILLO 1" UNC X 9"	02
23	0501010066	TORNILLO 3/4" UNC X 9"	04
24	0561010557	SOPORTE FIJADOR MANGUERA ASPIRACIÓN	01
25	0561010578	BUJE 22,23 X 44,45 X 45	02
26	0501010125	TORNILLO 3/4" UNC X 2.1/2"	06
27	0501010322	ARANDELA PLANA 20.50 X 46 X 4.75	16
28	0503010014	TUERCA 3/4" UNC	06
29	0521060106	SOPORTE FIJACION CHASI	01
30	0561010518	PROTETOR MANGUERA	01
31	0501068213	CLAVE DOBLE 5/8 X 3/4	01
32	0511010153	CLAVE FIXA 2.5/16	01
33	0501061617	LLAVE 1 CABO PLANO	01
34	0511044960	CAJA BATERIA	01
34A	0511067446	BASE FIJADOR CAJA BATERIA	01
34B	0511067447	BASE MOVIL CAJA BATERIA	01
34C	0511067492	TAPA CAJA BATERIA	01
34D	0551010490	BUJE	02
34E	0551010491	EJE CAJA BATERIA	01
34F	0503010571	PASADOR ABIERTO 1/4" X 1.1/2"	04
34G	0501011544	TORNILLO 3/4 UNC X 1.1/2	02
34H	0501010098	TORNILLO 3/4 UNC X 2	02
34I	0503010023	ARANDELA PRESION	02
34J	0503010014	TUERCA 3/4" UNC	02
34K	0503010209	TUERCA MARIPOSA 3/8" UNC	03
35	0503015048	CABLE BATERIA	01



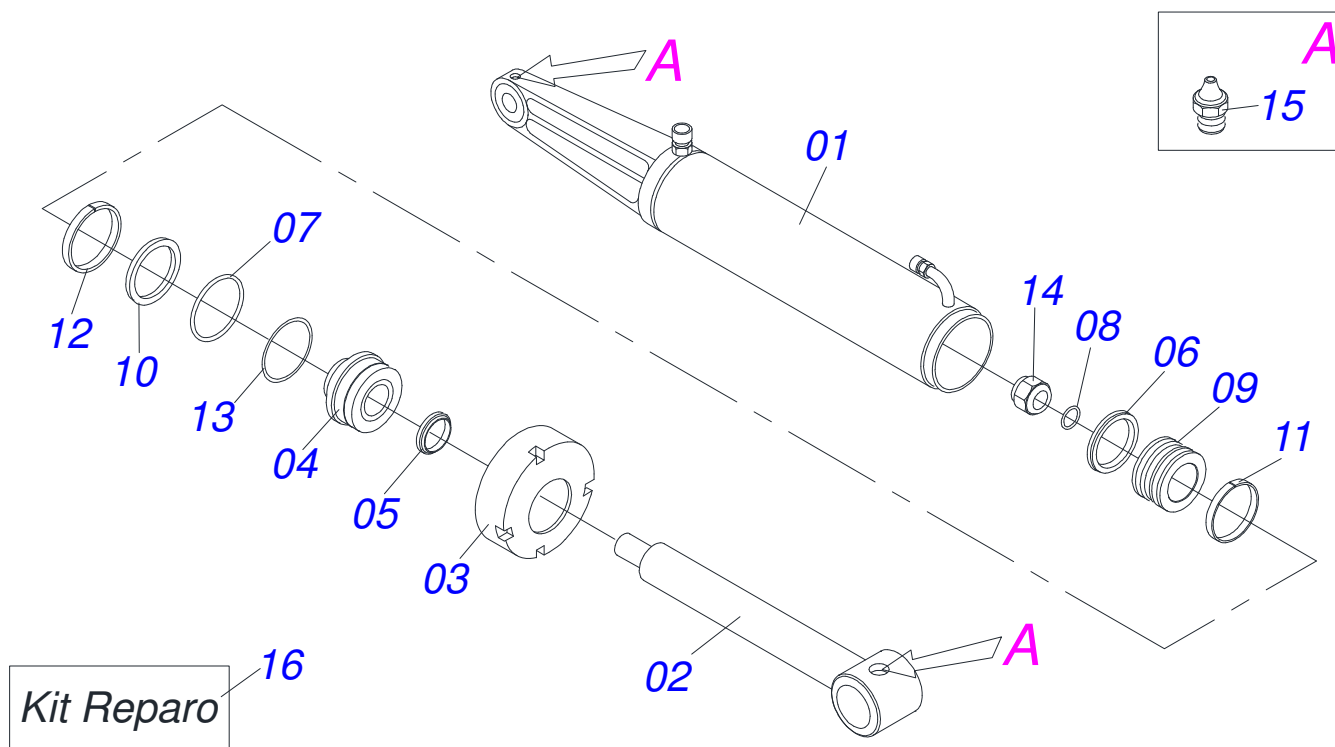
Artículo	Código	Descripción	
01	0551019179	ADAPTADOR BRIDA	01
02	0503050056	ACOPLAMIENTO BRIDA	01
03	0503050056	ACOPLAMIENTO BRIDA	01
04	0501058599	EJE 787 X 1.1/8"	01
05	0503030838	BUJE 1.1/8" X 61 ESTR	01
06	0511047396	BOMBA COMPLETA	01
06A	0503061770	BOMBA B31	01
06B	0503010173	ANILLO O'RING 2-220 N 3006-9B	02
06C	0521060103	DUCTO SUCCION BOMBA	01
06D	0503010355	TORNILLO 7/16 UNC X 1	04
06E	0503010180	ARANDELA PRESION 7/16"	04
06F	0501069661	DUCTO PRESION BOMBA	01
06G	0503010237	TORNILLO 3/8 UNC X 1	04
06H	0503010025	ARANDELA PRESION 3/8	04
07	0511017302	ARANDELA PLANA 13.5 X 32.5 X 3.00	05
08	0503010243	ABRAZADERA	04
09	0501049879	TANQUE ACEITE	01
09A	0511063248	TANQUE ACEITE	01
09B	0503030044	ELEM FILTRANTE AR	01
09C	0501060795	SOPORTE REGULACION CHUMACERA	01
09D	0503010185	ANILLO O'RING 2-221 N 3006-9B	01
09E	0502020472	CUERPO LA TAPA	01
09F	0503031604	TAPON 1/2 BSP	01
09G	0503010046	ANILLO O'RING 2-216 N 3006-9B	01
09H	0501016309	TUERCA 2" UNC 16FPP X 2.5/16"	01
10	0501041108	FILTRO RETORNO MAYOR COMPL	01
10A	0502050002	CABCT FILTRO RETORNO	01
10B	0501010594	TUERCA 1" BSP S 1.5/8"	01
10C	0501010159	REDUCCION PLACA	01
10D	0503010183	FILTRO RETORNO	01
11	0511046500	COMANDO DOBLE 1/2 S/FIJADOR PALANCA	01
11A	0503061714	COMANDO DOBLE 1/2"	01
11B	0503010045	ANILLO O'RING 2-116 N 3006-9B	06



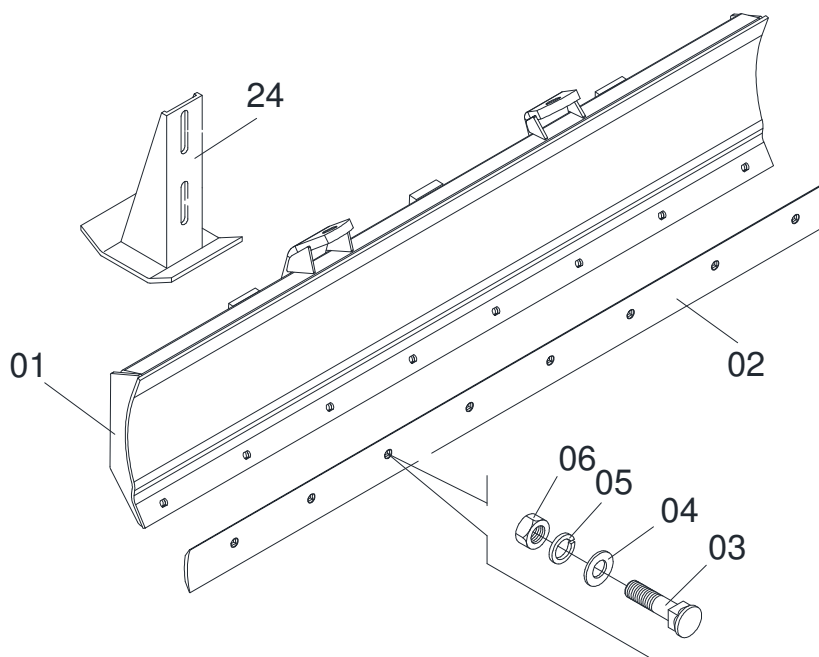
PD FORD NH 8030-4 SHT
CIRCUITO HIDRAULICO PD NH 8030-4 SHT S-0708

Página 2
0909093169

Artículo	Código	Descripción	
11C	0501010590	NIPLE 7/8 NF	04
11D	0503011109	ANILLO O'RING 2-119 N 3006-9B	02
11E	0501010591	BICO P/MANGUERA	01
11F	0501010589	NIPLE R. 1.1/16UN SEXT 1.1/4 X 52	01
12	0503010849	TORNILLO 3/8 UNC X 1.1/2	03
13	0501010984	ARANDELA PLANA	05
14	0503010026	TUERCA 3/8	09
15	0521060102	DUCTO SUCCION TANQUE	01
16	0503014141	TORNILLO M6 X 1 X 20	04
17	0511047417	CILINDRO HIDRAULICO 50,80 X 101,60 X 1150 X	02
18	0503014597	CABLE METALICO COMMANDE 2000MM	02
19	0551019180	SOPORTE FIJADOR CABLE ACERO	01
20	0503011719	TORNILLO 1/4" UNC X 2.1/2"	04
21	0503010143	ARANDELA PRESION	04
22	0503010144	TUERCA 1/4" UNC	04
23	0503010371	TORNILLO 5/16 UNC X 1	03
24	0501010694	ARANDELA PLANA	06
25	0511044960	CAJA BATERIA	01
25A	0511067446	BASE FIJADOR CAJA BATERIA	01
25B	0511067447	BASE MOVIL CAJA BATERIA	01
25C	0511067492	TAPA CAJA BATERIA	01
25D	0551010490	BUJE	02
25E	0551010491	EJE CAJA BATERIA	01
25F	0503010571	PASADOR ABIERTO 1/4" X 1.1/2"	04
25G	0501011544	TORNILLO 3/4 UNC X 1.1/2	02
25H	0501010098	TORNILLO 3/4 UNC X 2	02
25I	0503010023	ARANDELA PRESION	02
25J	0503010014	TUERCA 3/4" UNC	02
25K	0503010209	TUERCA MARIPOSA 3/8" UNC	03
26	0503015048	CABLE BATERIA	01
27	0503010179	ARANDELA PRESION	03
28	0503010337	TUERCA 5/16	03
29	0501080030	MANGUERA 1/2 X 1350 TR-TC	01
30	0501080094	MANG 1/2 X 1500 TC-TC	01
31	0501081414	MANG 1/2 X 2250 TC-TC	01
32	0501080272	MANG 1/2 X 2700 TR-TC	01
33	0501080246	MANGUERA 3/8 TR-TM	02
34	0501081077	MANG 3/4" X 3100 TC-TC	01
35	0501010610	MANGUERA 1 X 800 AB-AB	01
36	0501014649	MANGUERA 1.1/4 X 2000 AB-AB	01
37	0503012341	ADAPTADOR T 7/8" UNF X TUERCA GIRAT	02
38	0501053835	HEMBRA ENGANCHE RAP 1/2 NPT	02
39	0503010217	ANILLO TENSOR 501040 (PARA EJE)	04
40	0503010184	ABRAZADERA	02
41	0503010246	ABRAZADERA	01



Artículo	Código	Descripción	
01	0521060113	CAMISA 101,60 X 558	01
02	0511069252	EXTENSOR 50,80 X 771,50	01
03	0502010017	TAPA MOVIL 101,6	01
04	0502010778	SOPORTE ANILLOS 50,8 X 101,6	01
05	0503010039	ANILLO RASCADOR D-2000	01
06	0503010043	ANILLO 3750-3250	02
07	0503010338	ANILLO O-RING 2-342 N 3006-9B	01
08	0503010345	ANILLO O-RING 2-218 N 3006-9B	01
09	0502010992	EMBOLO 50,8 X 101,6	01
10	0503010991	ANILLO 1870-2000-375-B	01
11	0503010994	ANILLO GUIA EXTERNO W2-4000-500	01
12	0503010952	ANILLO GUIA INTERNO W2-2250-500	01
13	0503011061	ANILLO BACK-UP 8-342	01
14	0503010817	TUERCA 1.1/4	01
15	0503010002	GRASERA 1800	02



Artículo	Código	Descripción	
01	0501068001	SOPORTE CUCHILLA 2590	01
02	0622360011	RASPADOR REVERSIBLE 2400	01
03	0501012240	TORNILLO 5/8" UNC X 2.1/2"	08
04	0501010301	ARANDELA PLANA	08
05	0503010027	ARANDELA PRESION	08
06	0503010013	TUERCA 5/8	08

ANOTACIONES

A large rectangular area with rounded corners, containing 22 horizontal lines for taking notes.

**PIEZAS ORIGINALES
TATU**





MARCHESAN IMPLEMENTOS E MÁQUINAS AGRÍCOLAS TATU S.A.
AV. Marchesan, 1979 - Casilla de Correos, 131 - CEP 15994-900 - Matão - SP - Brazil
Fono +55 16.3382-8282
(FAX Parts) + 55 16.3382. 8297 - (Export) + 55 16.3382.1003
e.mail: tatu@marchesan.com.br www.marchesan.com.br

Publicaciones Técnicas: Desarrollo
ALESSANDRA PATRICIA KAWAHARA CARRILI

Publicaciones Técnicas: Revisión
JOSÉ DOMINGOS GASPARI

Contactos Catálogo:
E-mail = jgaspari@marchesan.com.br

**ORIGINAL PARTS
TATU**

