

# CATÁLOGO DE PEÇAS

## PLAINAS DIANTEIRAS

PD FORD NH 6020/6040-4 BT SC  
S-0708

Código: 0501091439



Série: S-0708

Revisão: JULHO/08

PEÇAS ORIGINAIS  
TATU

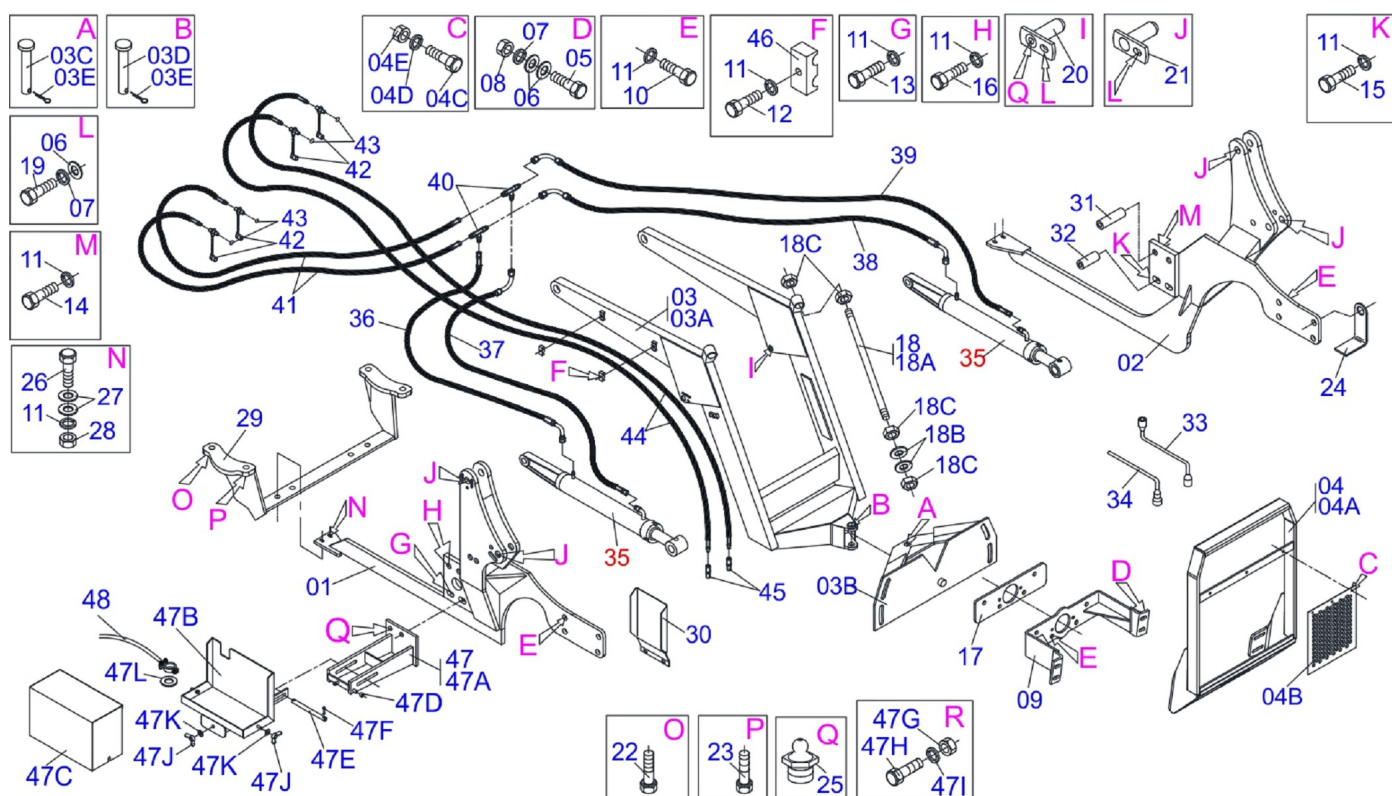


# INDICE

0909093163	PD NH 6020/6040-4 BT SC S-0708	.....	1
0511047417	CIL H 50,80 X 101,60 X 1150 X 440	.....	2
0503015050	CABO AÇION 1000 COMANDO CH100	.....	3

## **ATENÇÃO: IMPORTANTE**

*A MARCHESAN S.A. RESERVA O DIREITO DE APERFEIÇOAR E/ OU ALTERAR AS CARACTERÍSTICAS TÉCNICAS DE SEUS PRODUTOS, SEM A OBRIGAÇÃO DE ASSIM PROCEDER COM OS JÁ COMERCIALIZADOS E SEM CONHECIMENTO PRÉVIO DA REVENDA OU DO CONSUMIDOR.*

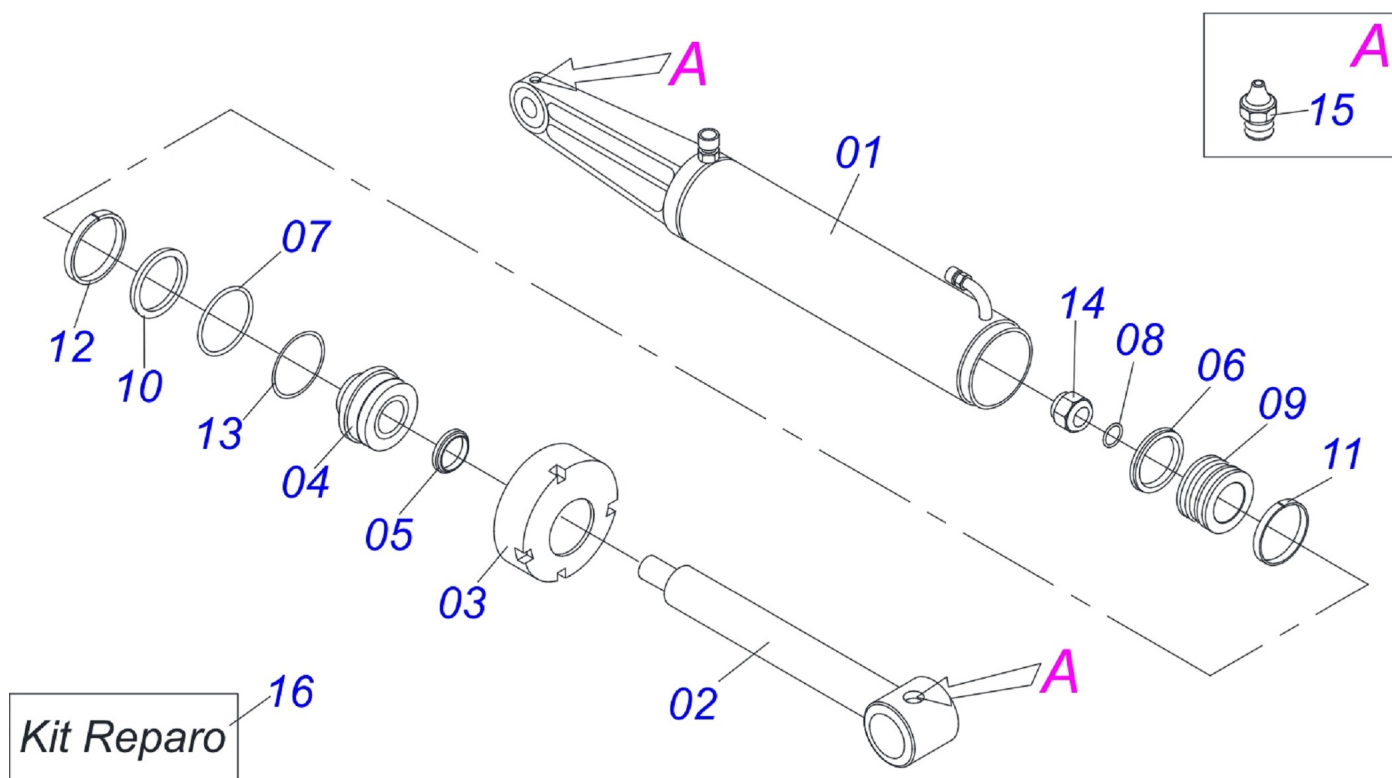


Item	Código	Descrição	
01	0521060081	CHASSI DIR PD NH76/8030-4 BTSC S708	01
02	0521060076	CHASSI ESQ PD NH 7630/8030-4 S-0708	01
03	0501049586	SUPT MOV COMPL PD VTR 1780-4 S-0500	01
03A	0511062616	SUPT MOVEL PD VTR 12/15/1780-4	01
03B	0501062637	SUPT REGD 5/8 PD 2600	01
03C	0521010618	EIXO JUNCAO 37,50 X 220 V 880-4 ZN	01
03D	0521010612	EIXO JUNCAO 37,50 X 100 PAM 900 ZN	01
03E	0503010010	CONTRAPINO 1/4 X 2.1/2	02
04	0501041796	GUIA SUPT MOV ALTA COMP8060-4/880-4	01
04A	0501063133	GUIA SUPT MOVEL V 880/980-4	01
04B	0501014687	TELA 700 X 790	01
04C	0503010751	PARAF 3/8 UNC X 1.1/4 C S G.5 ZN	03
04D	0501010984	ARRUELA LISA 10,50 X 27 X 3,00 ZN	03
04E	0501011338	PORCA 3/8 NC Q (PESADA) ZN	03
05	0503010233	PARAF 5/8 UNC X 2.1/2 C S G.5 ZN	06
06	0501012140	ARRUELA LISA 16,50 X 40 X 4,75 ZN	14
07	0503010027	ARRUELA PRESSAO 5/8 ZN 1K01574	12
08	0503010013	PORCA 5/8 NC ZN 1K03087	06
09	0521060078	SUPT BOMBA GUIA SUPT MOV NH 7630-4	01
10	0503013110	PARAF M20 X 2,5 X 50 C S 10.9 ZN	12
11	0503010023	ARRUELA PRESSAO 3/4 ZN 1K01584	06
13	0503013365	PARAF M20 X 2,5 X 140 C S 10.9 ZN	02
14	0503015049	PARAF M20 X 2,5 X 190 C S 10.9 ZN	02
15	0503013103	PARAF M20 X 2,5 X 90 C S 10.9 ZN	02
16	0503013090	PARAF M20 X 2,5 X 100 C S 10.9 ZN	02
17	0561010519	CALCO SUPT BOMBA PD NH 7630-4 S0708	01
18	0501041427	VARAO 1.1/4 NC X 1540 COMPL	02
18A	0501014250	VARAO 1.1/4 X 1540	02
18B	0502012180	ARRUELA CONICA PD	08
18C	0501010087	PORCA 1.1/4 UNC 7FPP (SEXT.2) ZN	08
19	0503010962	PARAF 5/8 UNC X 1.1/4 C S G.5 ZN	06
20	0501063958	EIXO ARTIC C/TRAV 37,2X110S/GRAX SA	02
21	0501063751	EIXO ARTIC C/TRAV 37,2X140P/GRAX SA	04

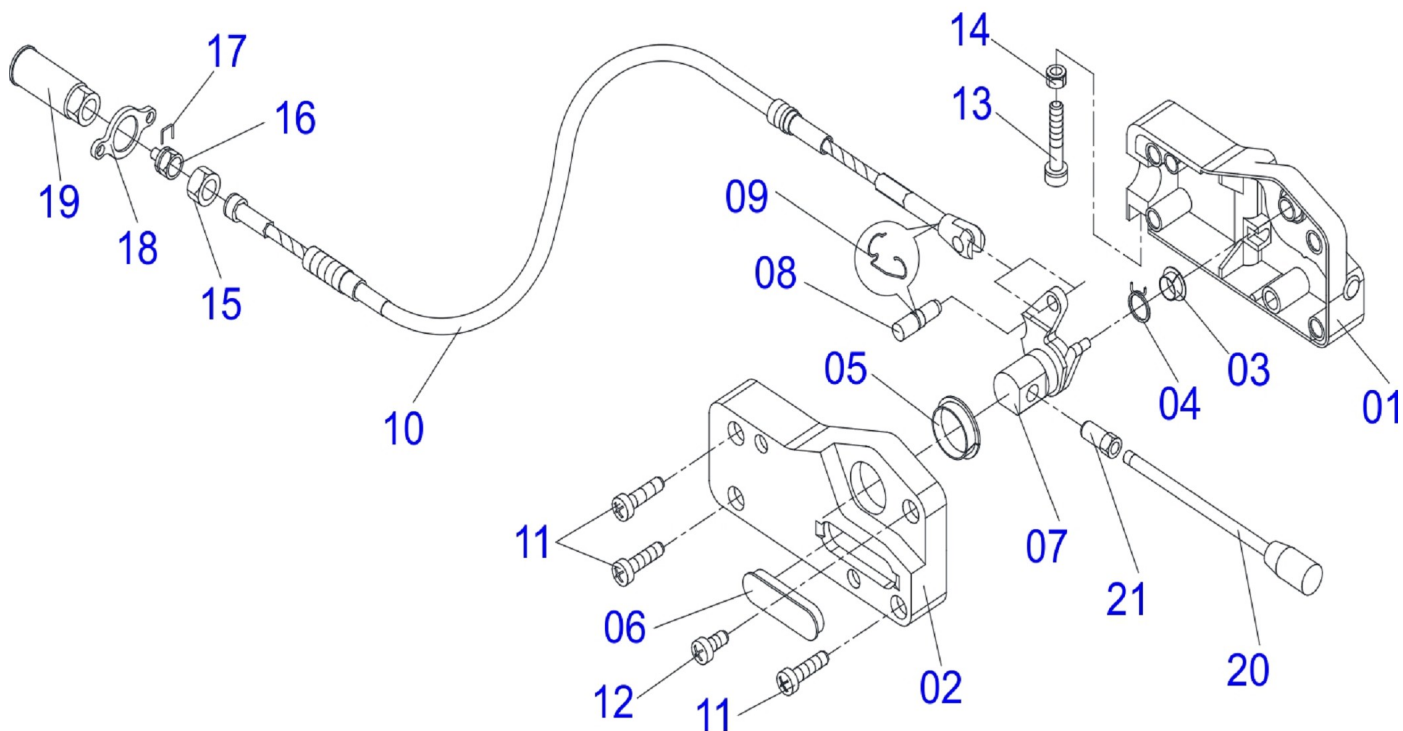


Item	Código	Descrição	
22	0501010064	PARAF 1 UNC X 9 C S G.5 ZN	02
23	0501010066	PARAF 3/4 UNC X 9 C S G.5 ZN	04
24	0561010557	SUPT FIX MANG SUCCAO PD/PCA NH8030	01
25	0503010002	GRAXEIRA 1800	02
26	0501010125	PARAF 3/4 UNC X 2.1/2 C S G.5 ZN	04
27	0501010322	ARRUELA LISA 20,50 X 46 X 4,75 ZN	08
28	0503010014	PORCA 3/4 NC S ZN	04
30	0561010518	PROT MANG PCA/PD NH76/8030/6020/40	01
31	0561010487	LUVA 22,23 X 44,45 X 137	02
32	0561010578	LUVA 22,23 X 44,45 X 45	02
33	0501068213	CHAVE DUPLA 5/8 X 3/4 CABO CIL PD	01
34	0501061617	CHAVE 1 CABO CIL SEXT 1.5/8 GACR	01
35	0511047417	CIL H 50,80 X 101,60 X 1150 X 440	02
36	0501080030	MANG 1/2 X 1350 TR-TC	01
37	0501080094	MANG 1/2 X 1800 TR-TC	01
38	0501081414	MANG 1/2 X 2250 TC-TC	01
39	0501080272	MANG 1/2 X 2700 TR-TC	01
40	0503013493	CONEXAO T MACHO 7/8 UNF JIC 1G87080	02
41	0501080075	MANG 1/2 X 2400 TR-TM	02
42	0501053834	MACHO ENG RAP AGR 1/2 NPT C/TAMPA	04
43	0503010217	ANEL RET P/EIXO 501040	04
44	0501081359	MANG 1/2 X 5500 TM-TM	02
45	0501053835	FEMEA ENG RAP AGR 1/2 NPT C/TAMPA	02
46	0502010477	CORPO SUP PRESILHA	03
47	0511044960	CX BATERIA NH TS 100/110-4 S-0604	01
47A	0511067446	BASE FIX CX BATERIA NH TS100	01
47B	0511067447	BASE MOVEL CX BATERIA NH TS100	01
47C	0511067492	TAMPA CX BATERIA NH TS 100/110-4	01
47D	0551010490	LUVA NH TS 100/110-4	02
47E	0551010491	EIXO CX BATERIA NH TS 100/110-4	01
47F	0503010571	CONTRAPINO 1/4 X 1.1/2	04
47G	0503010023	ARRUELA PRESSAO 3/4 ZN 1K01584	02
47H	0501010125	PARAF 3/4 UNC X 2.1/2 C S G.5 ZN	04
47I	0503010014	PORCA 3/4 NC S ZN	02
47J	0503010209	PORCA BORBOLETA 3/8 NC SA	03
47K	0503010357	ARRUELA LISA 8 X 20 X 1,00 ZN	02
47L	0511017302	ARRUELA LISA 13,50 X 32,50 X 3,0 ZN	01
48	0503015048	CABO BAT 1100X50 TERM NEG PONTA EST	01





Item	Código	Descrição	
01	0521060113	CAMISA 101,60 X 558	01
02	0511069252	EXTENSOR 50,80 X 771,50	01
03	0502010017	TAMPA MOVEL 101,6	01
04	0502010778	SUPT ANEIS 50,8 X 101,6	01
05	0503010039	ANEL RASPD D-2000 1G24231	01
06	0503010043	GAXETA 3750-3250 B	02
07	0503010338	ANEL O RING 2-342 N 3006-9B 1G04619	01
08	0503010345	ANEL O RING 2-218 N 3006-9B 1G04609	01
09	0502010992	EMBOLO 50,8 X 101,6	01
10	0503010991	GAXETA 1870-2000-375-B 1G17225	01
11	0503010994	ANEL G.E.4 X 3 X 1/2 W2-4000-500 PK	01
12	0503010952	ANEL G.I.2 X3X1/2 W2-2250-500 PK	01
13	0503011061	ANEL BACK-UP 8-342 1G31076	01
14	0503010817	PORCA AUTOFREN 1.1/4 NF ALTA	01
15	0503010002	GRAXEIRA 1800	02



Item	Código	Descrição	
01	0503015516	LATERAL DIREITA	01
02	0503015517	LATERAL ESQUERDA	01
03	0503015518	LUVA MENOR	01
04	0503015519	MOLA	01
05	0503015520	LUVA GUIA	01
06	0503015521	TAMPA	01
07	0503015522	ARTICULADOR	01
08	0503015523	EIXO TRAVA	01
09	0503015524	TRAVA	01
10	0503015525	CABO ACO 1000	01
11	0503015533	PARAF 5/32 X UNF 36FPP X 1 CC	03
12	0503015534	PARAF 5/32 X UNF 36FPP X 1/2 CC	01
13	0503015535	PARAF ALLEN M6 X 45 X 1 CCSI	01
14	0503015536	PORCA AUTFR M6 X 1	01
15	0503015543	PORCA M6 X 1,5 BAIXA	01
16	0503015537	FIXADOR CABO	01
17	0503015538	TRAVA PORCA	01
18	0503015539	PRENDEDOR	01
19	0503015540	EXTENSOR	01
20	0503015541	ALAVANCA	01
21	0503015542	FIXADOR ALAVANCA	01





**MARCHESAN IMPLEMENTOS E MÁQUINAS AGRÍCOLAS TATU S.A.**

AV. Marchesan, 1979 - Cx. Postal, 131 - CEP 15994-900 - Matão - SP - Brasil

FONE: (16) 3382-8282

(FAX Vendas): +55 16.3382-8297 - (FAX Exportação) + 55 16.3382.1003

e.mail: [tatu@marchesan.com.br](mailto:tatu@marchesan.com.br)

Home Page: [www.marchesan.com.br](http://www.marchesan.com.br)

*Elaboração e Ilustração = GASPARI  
e.mail = [jgaspari@marchesan.com.br](mailto:jgaspari@marchesan.com.br)*

**PEÇAS ORIGINAIS  
TATU**

