

# CATÁLOGO DE PIEZAS

## PALAS DELANTERAS

PD FORD NH 6020/6040-4 BT SC  
S-0708

Código: 0501091439



Serie: S-0708

Revisión: JULHO/08

PIEZAS ORIGINALES  
TATU

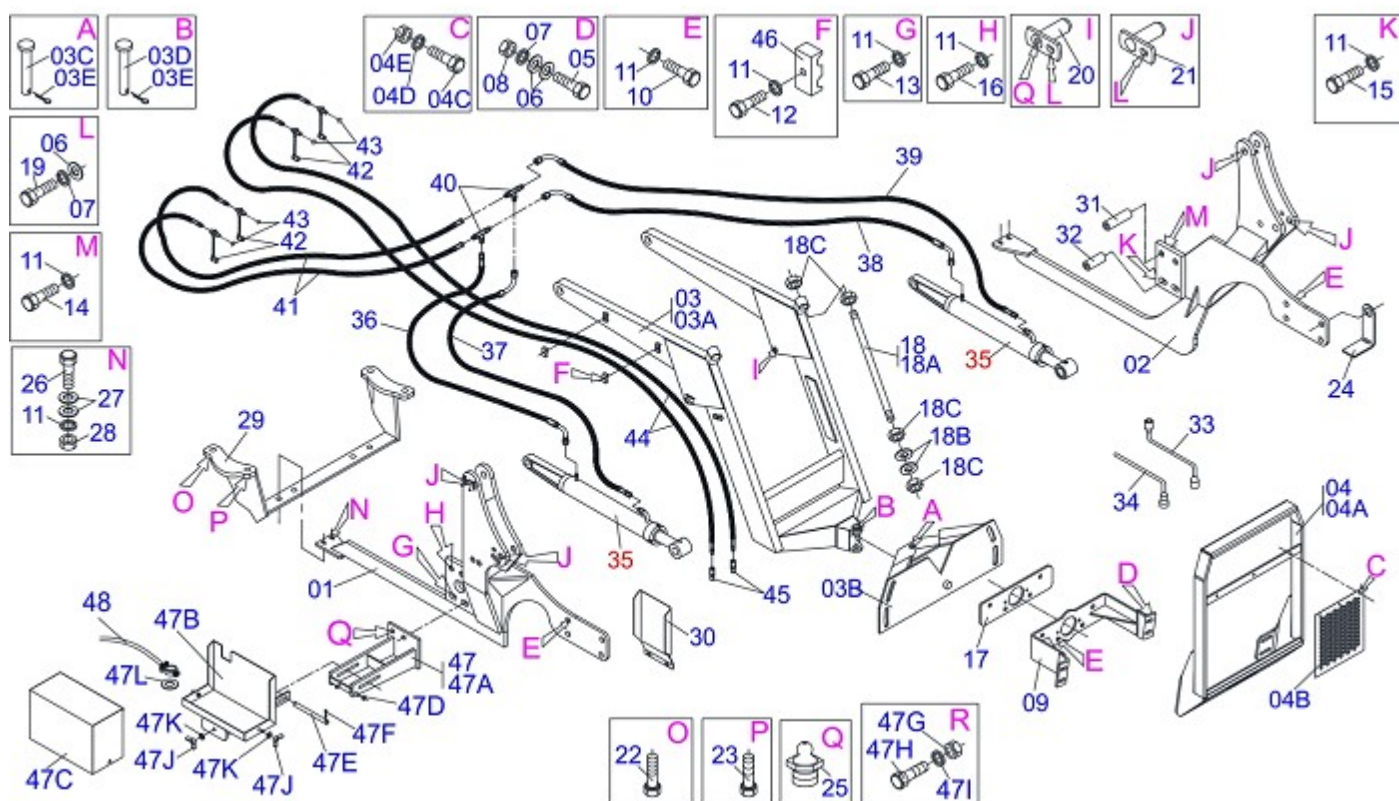


# INDICE

0909093163	PD NH 6020/6040-4 BT SC S-0708	.....	1
0511047417	CILINDRO HIDRAULICO 50,80 X 101,60 X 1150 X 440	.....	2
0503015050	CABLE METALICO COMMANDE 1000MM	.....	3

## ATENCIÓN: **IMPORTANTE**

MARGHESAN SE RESERVA EL DERECHO DE PERFECCIONAR Y/O MODIFICAR LAS CARACTERÍSTICAS TÉCNICAS DE SUS PRODUCTOS, SIN LA OBLIGACIÓN DE PROCEDER CON LOS YA COMERCIALIZADOS Y SIN CONOCIMIENTO PREVIO DEL DISTRIBUIDOR AUTORIZADO O DEL CONSUMIDOR.

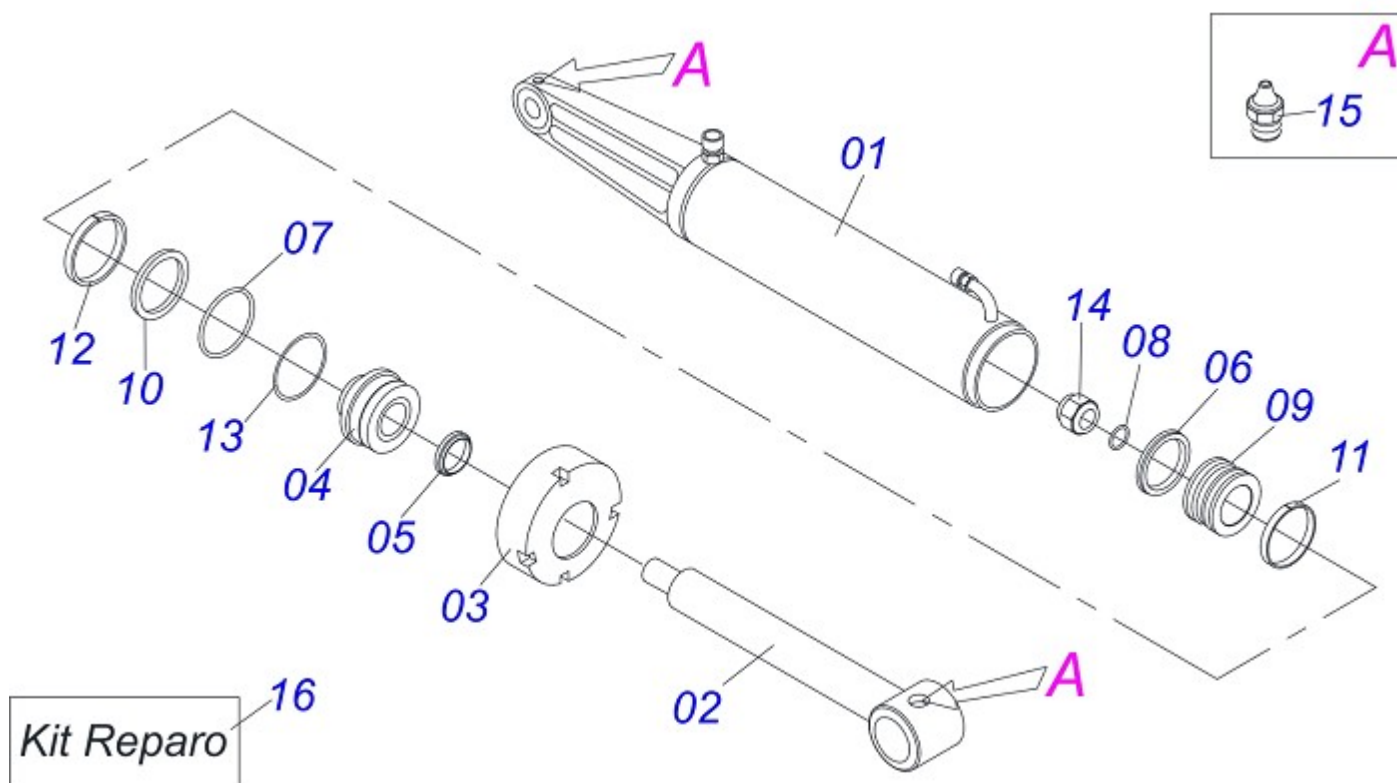


Artículo	Código	Descripción	
01	0521060081	CHASIS DERECHO	01
02	0521060076	CHASIS IZQUIERDO	01
03	0501049586	APOYO MOVIL COMPLETO	01
03A	0511062616	APOYO MOVIL	01
03B	0501062637	SOPORTE REGULACION	01
03C	0521010618	EJE UNION 37,50 X 220	01
03D	0521010612	EJE UNION 37,50 X 90	01
03E	0503010010	PASADOR ABIERTO 1/4 X 2.1/2	02
04	0501041796	GUIA SOPORTE MOVIL COMPL	01
04A	0501063133	GUIA SOPORTE MOVIL	01
04B	0501014687	PROTECCIÓN DELANTERA	01
04C	0503010751	TORNILLO 3/8" UNC X 1.1/4"	03
04D	0501010984	ARANDELA PLANA	03
04E	0501011338	TUERCA 3/8" UNC CUADRADA	03
05	0503010233	TORNILLO 5/8" UNC X 2.1/2"	06
06	0501012140	ARANDELA PLANA	14
07	0503010027	ARANDELA PRESION 5/8"	12
08	0503010013	TUERCA 5/8" NC	06
09	0521060078	APOYO BOMBA GUIA	01
10	0503013110	TORNILLO M20 X 2,5 X 50	12
11	0503010023	ARANDELA PRESION 3/4"	06
13	0503013365	TORNILLO M20 X 2,5 X 140	02
14	0503015049	TORNILLO M20 X 2,5 X 190	02
15	0503013103	TORNILLO M20 X 2,5 X 90	02
16	0503013090	TORNILLO M20 X 2,5 X 100	02
17	0561010519	CALZO SOPORTE BOMBA	01
18	0501041427	VARON 1.1/4" NC X 1540	02
18A	0501014250	VARON 1.1/4" X 1540	02
18B	0502012180	ARANDELA TENSORA	08
18C	0501010087	TUERCA 1.1/4" UNC 7FPP	08
19	0503010962	TORNILLO 5/8" UNC X 1.1/4"	06
20	0501063958	EJE ARTIC TRABA 37,2 X 110	02
21	0501063751	EJE ARTIC 37,2 X 140	04

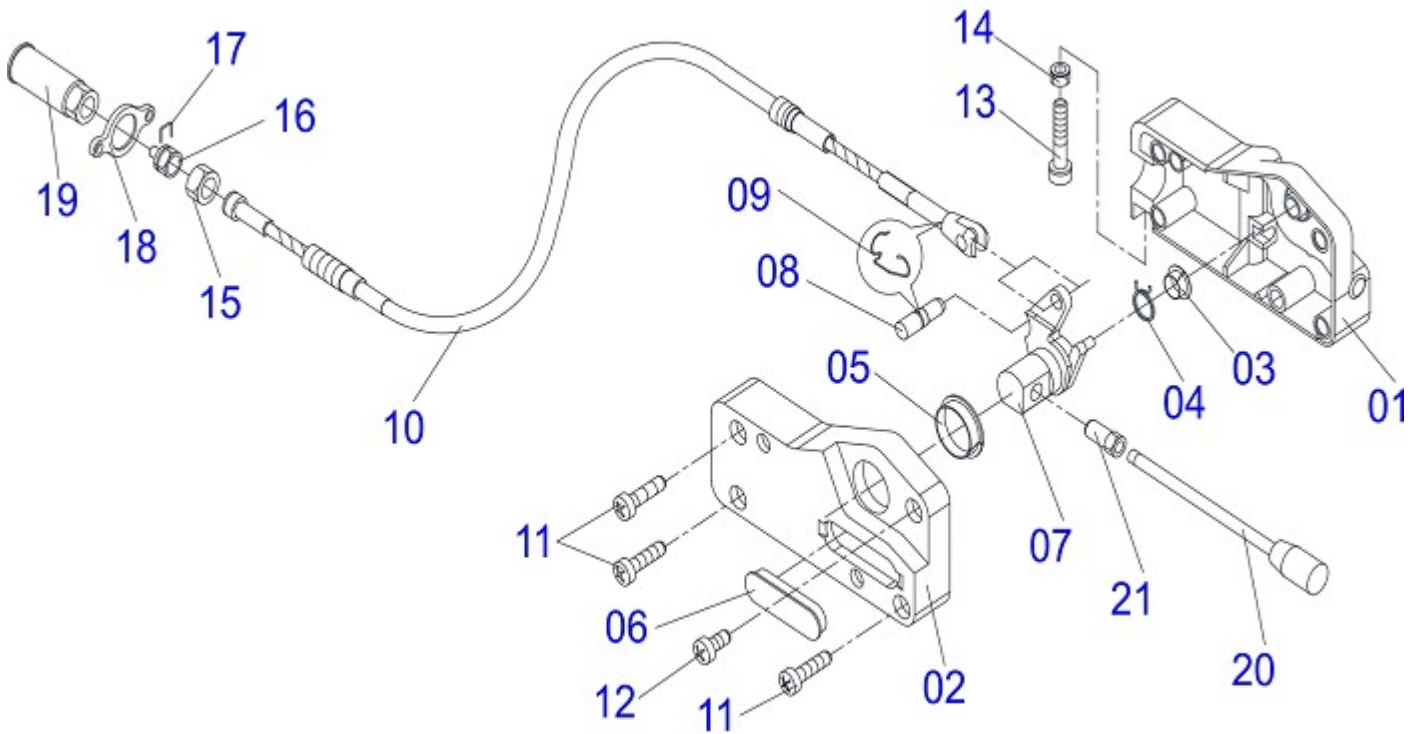


Artículo	Código	Descripción	
22	0501010064	TORNILLO 1" UNC X 9"	02
23	0501010066	TORNILLO 3/4" UNC X 9"	04
24	0561010557	SOPORTE FIJADOR MANGUERA	01
25	0503010002	GRASERA 1800	02
26	0501010125	TORNILLO 3/4" UNC X 2.1/2"	04
27	0501010322	ARANDELA PLANA	08
28	0503010014	TUERCA 3/4" UNC	04
30	0561010518	PROTETOR MANGUERA	01
31	0561010487	BUJE 22,23 X 44,45 X 137	02
32	0561010578	BUJE 22,23 X 44,45 X 45	02
33	0501068213	CLAVE DOBLE 5/8 X 3/4	01
34	0501061617	CLAVE 1 CABO PLANO	01
35	0511047417	CILINDRO HIDRAULICO 50,80 X 101,60 X 1150 X 440	02
36	0501080030	MANGUERA 1/2 X 1350 TR-TC	01
37	0501080094	MANG 1/2 X 1500 TC-TC	01
38	0501081414	MANG 1/2 X 2250 TC-TC	01
39	0501080272	MANG 1/2 X 2700 TR-TC	01
40	0503013493	CONEXION T MACHO	02
41	0501080075	MANGUERA 1/2 X 2400 TR-TM	02
42	0501053834	MACHO ENG RAP 1/2 NPT CON TAPA	04
43	0503010217	ANILLO TENSOR 501040 (PARA EJE)	04
44	0501081359	MANGUERA 1/2 X 5500 TM-TM	02
45	0501053835	HEMBRA ENGANCHE RAP 1/2 NPT	02
46	0502010477	CUERPO SUPERIOR PRESILLA	03
47	0511044960	CAJA BATERIA	01
47A	0511067446	BASE FIJADOR CAJA BATERIA	01
47B	0511067447	BASE MOVIL CAJA BATERIA	01
47C	0511067492	TAPA CAJA BATERIA	01
47D	0551010490	BUJE	02
47E	0551010491	EJE CAJA BATERIA	01
47F	0503010571	PASADOR ABIERTO 1/4 X 1.1/2	04
47G	0503010023	ARANDELA PRESION 3/4"	02
47H	0501010125	TORNILLO 3/4" UNC X 2.1/2"	04
47I	0503010014	TUERCA 3/4" UNC	02
47J	0503010209	TUERCA MARIPOSA 3/8" UNC	03
47K	0503010357	ARANDELA PLANA	02
47L	0511017302	ARANDELA PLANA	01
48	0503015048	CABLE BATERIA	01





Artículo	Código	Descripción	
01	0521060113	CAMISA 101,60 X 558	01
02	0511069252	EXTENSOR 50,80 X 771,50	01
03	0502010017	TAPA MOVIL 101,6	01
04	0502010778	SOPORTE ANILLOS 50,8 X 101,6	01
05	0503010039	ANILLO RASCADOR D-2000	01
06	0503010043	ANILLO 3750-3250	02
07	0503010338	ANILLO O'RING 2-342 N 3006-9B	01
08	0503010345	ANILLO O'RING 2-218 N 3006-9B	01
09	0502010992	EMBOLO 50,8 X 101,6	01
10	0503010991	ANILLO 1870-2000-375-B	01
11	0503010994	ANILLO GUIA EXTERNO W2-4000-500	01
12	0503010952	ANILLO GUIA INTERNO W2-2250-500	01
13	0503011061	ANILLO BACK-UP 8-342	01
14	0503010817	TUERCA 1.1/4" UNF	01
15	0503010002	GRASERA 1800	02



Artículo	Código	Descripción	
01	0503015516	LATERAL DERECHA	01
02	0503015517	LATERAL IZQUIERDA	01
03	0503015518	BUJE MENOR	01
04	0503015519	RESORTE	01
05	0503015520	BUJE GUIA	01
06	0503015521	TAPA	01
07	0503015522	ARTICULACION	01
08	0503015523	EJE TRABA	01
09	0503015524	EJE TRABA	01
10	0503015525	CABLE METALICO 1000	01
11	0503015533	TORNILLO 5/32 X UNF 36FPP X 1 CC	03
12	0503015534	TORNILLO 5/32 X UNF 36FPP X 1 CC	01
13	0503015535	TORNILLO ALLEN M6 X 45 X 1 CCSI	01
14	0503015536	TUERCA M6 X 1"	01
15	0503015543	TUERCA M 6 X 1,5 BAJA	01
16	0503015537	FIJADOR CABLE	01
17	0503015538	TRABA TUERCA	01
18	0503015539	PERNO	01
19	0503015540	EXTENSOR	01
20	0503015541	PALANCA	01
21	0503015542	PALANCA FIJADORA	01





**MARCHESAN IMPLEMENTOS E MÁQUINAS AGRÍCOLAS TATU S.A.**

AV. Marchesan, 1979 - Casilla de Correos, 131 - CEP 15994-900 - Matão - SP - Brasil

Fono: +55 16.3382-8282

(FAX Venta)+55 16.3382.8297 - (Exportar) + 55 16.3382.1003

e.mail: [tatu@marchesan.com.br](mailto:tatu@marchesan.com.br)

Home Page: [www.marchesan.com.br](http://www.marchesan.com.br)

*Redaccion e Ilustracion = GASPARI*  
*e.mail = [jgaspari@marchesan.com.br](mailto:jgaspari@marchesan.com.br)*

**PIEZAS ORIGINALES  
TATU**

