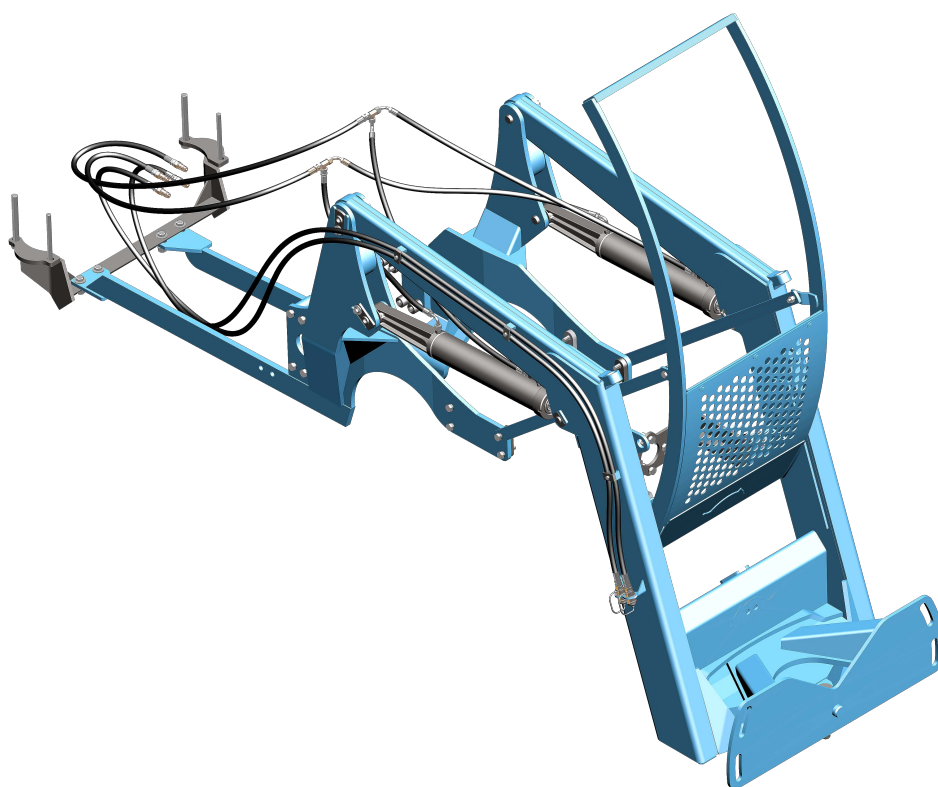


CATÁLOGO DE PEÇAS

PD - PLAINAS DIANTEIRAS

PD NH 7630-4 BT SC SL GAL

Código: 0501091437



Série: S-0708

Revisão: MARÇO/2018

**PEÇAS ORIGINAIS
TATU**



PRODUTOS

Código

0106040349

Descrição

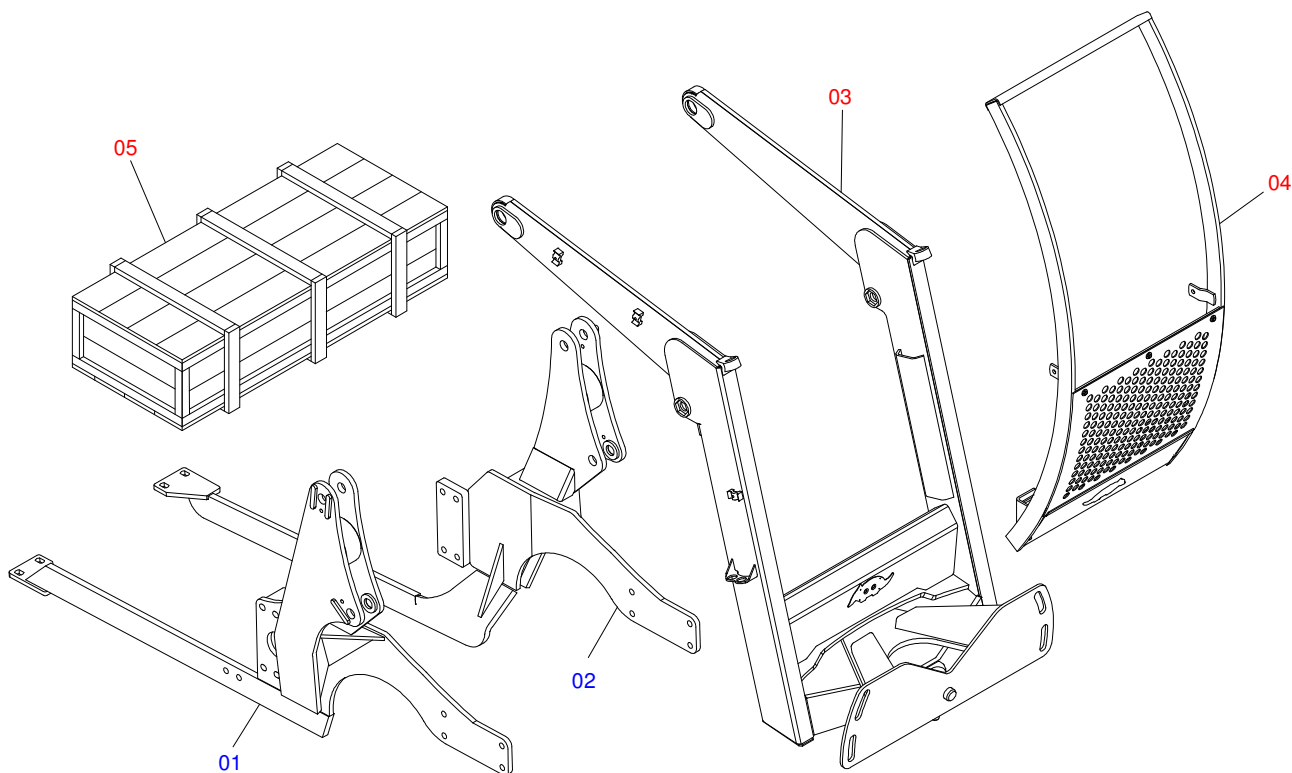
PD NH 7630-4 BT SC SL GAL S-0608

ATENÇÃO: IMPORTANTE

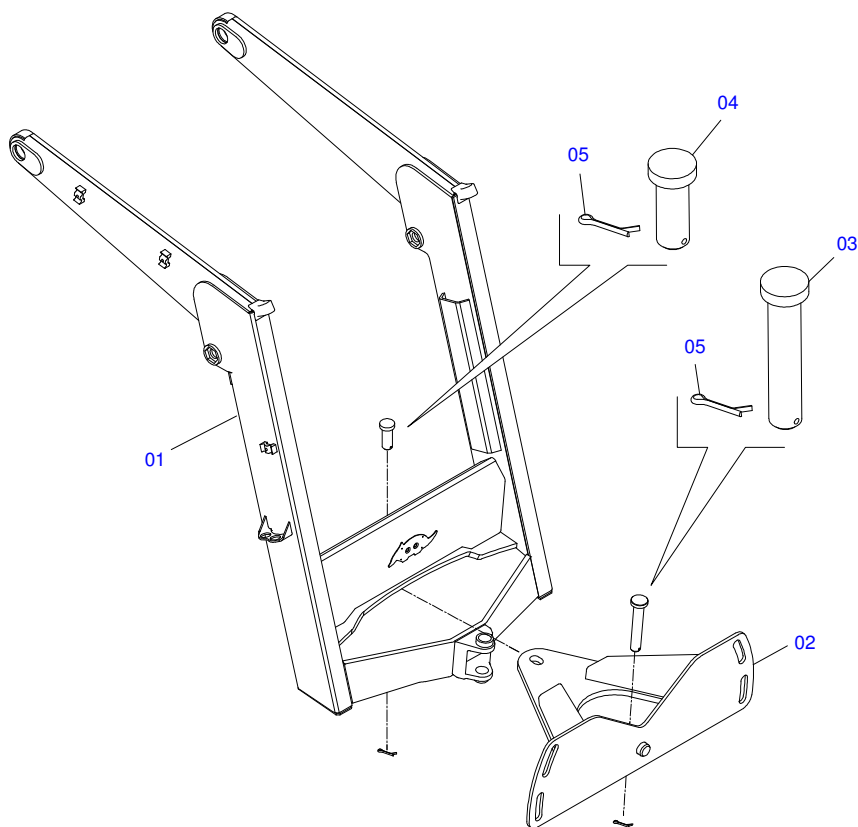
A MARCHESAN S/A RESERVA O DIREITO DE APERFEIÇOAR E/ OU ALTERAR AS CARACTERÍSTICAS TÉCNICAS DE SEUS PRODUTOS, SEM A OBRIGAÇÃO DE ASSIM PROCEDER COM OS JÁ COMERCIALIZADOS E SEM CONHECIMENTO PRÉVIO DA REVENDA OU DO CONSUMIDOR.

INDICE

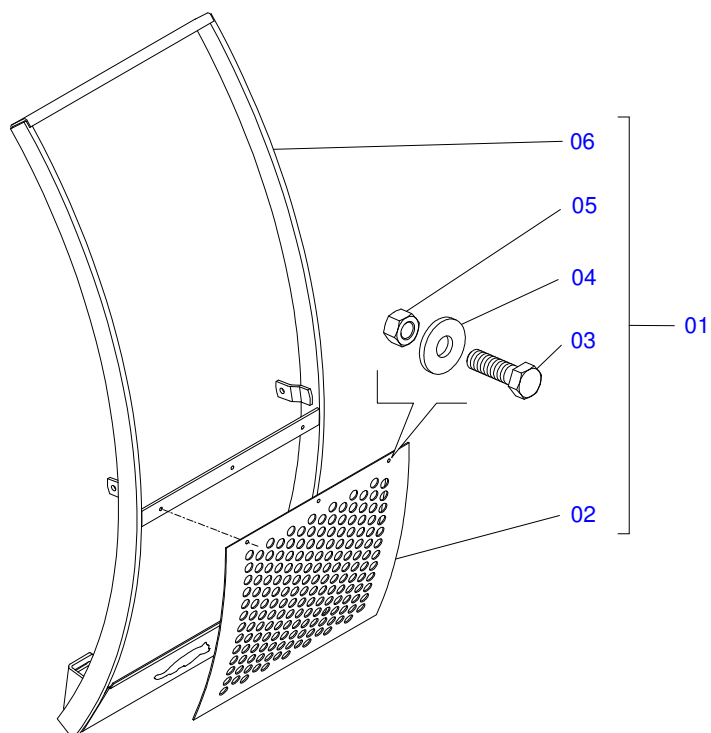
0106040349	PD NH 7630-4 BT SC SL GAL S-0608	1
0501044604	SUPT MOV COMPL PD 1580-4	2
0511049956	GUIA SUPT MOV COMP ALTA PDA950 S112	3
0521022797	CX C/OMP PD NH 7630-4 BTS C SL GAL S0608	4
0511058414	CIL HIDR 50,80X101,60X1028X472 PD NH 7630-4	5
0501058591	JOGO MANG PD NH 7630/8030-4 BT SC	6
0511032402	PCS EMB SAQ PD 76/8030-4 BT SC SL GAL	7
0501053834	MACHO ENG RAP AGR 1/2 NPT C/TAMPA	8
0501053835	FEMEA ENG RAP AGR 1/2 NPT C/TAMPA	9



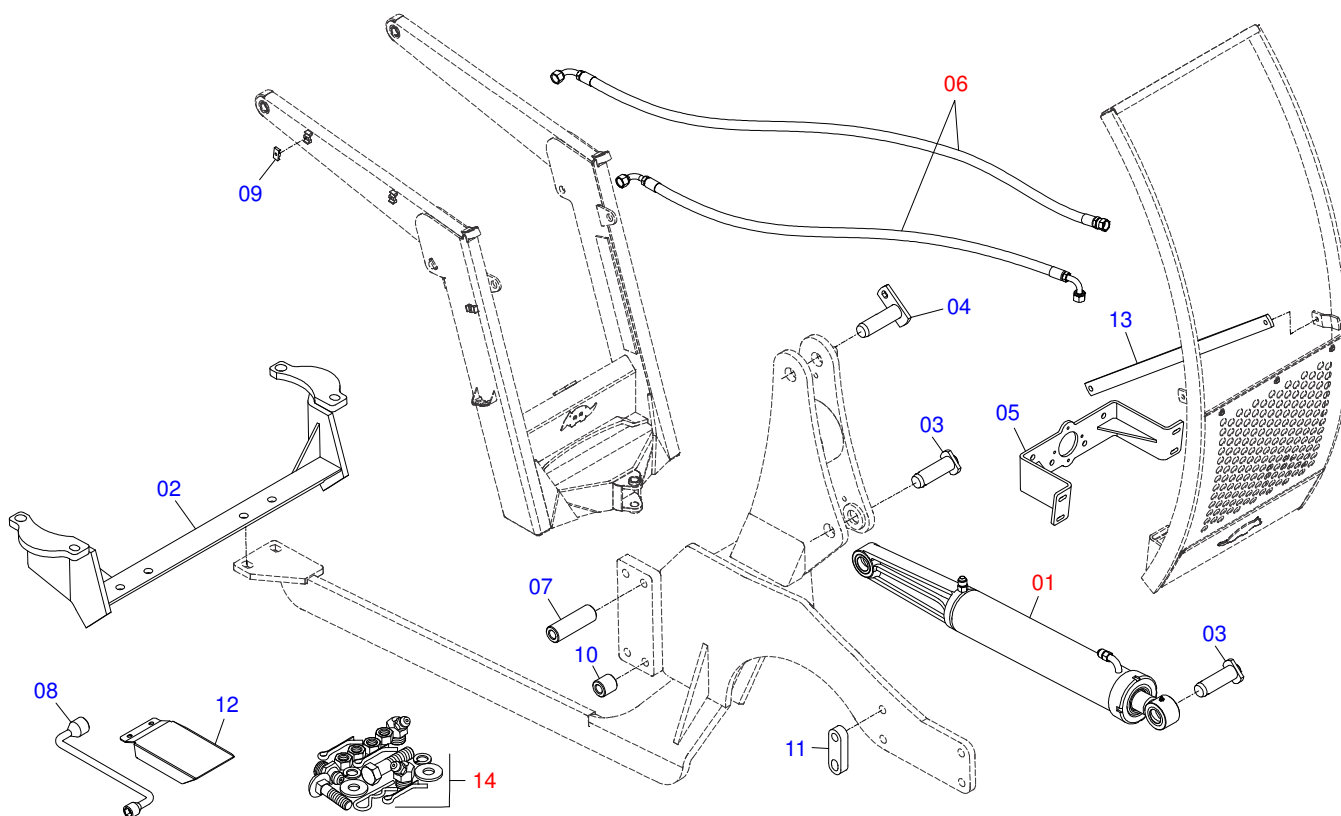
Item	Código	Descrição	QT
01	0521060451	CHASSI DIR PD NH7630/8030 BT S708	01
02	0521060076	CHASSI ESQ PD NH 7630/8030-4 S-0708	01
03	0501044604	SUPT MOV COMPL PD 1580-4	01
04	0511049956	GUIA SUPT MOV COMP ALTA PDA950 S112	01
05	0521022797	CX C/OMP PD NH 7630-4 BTS C SL GAL S0608	01



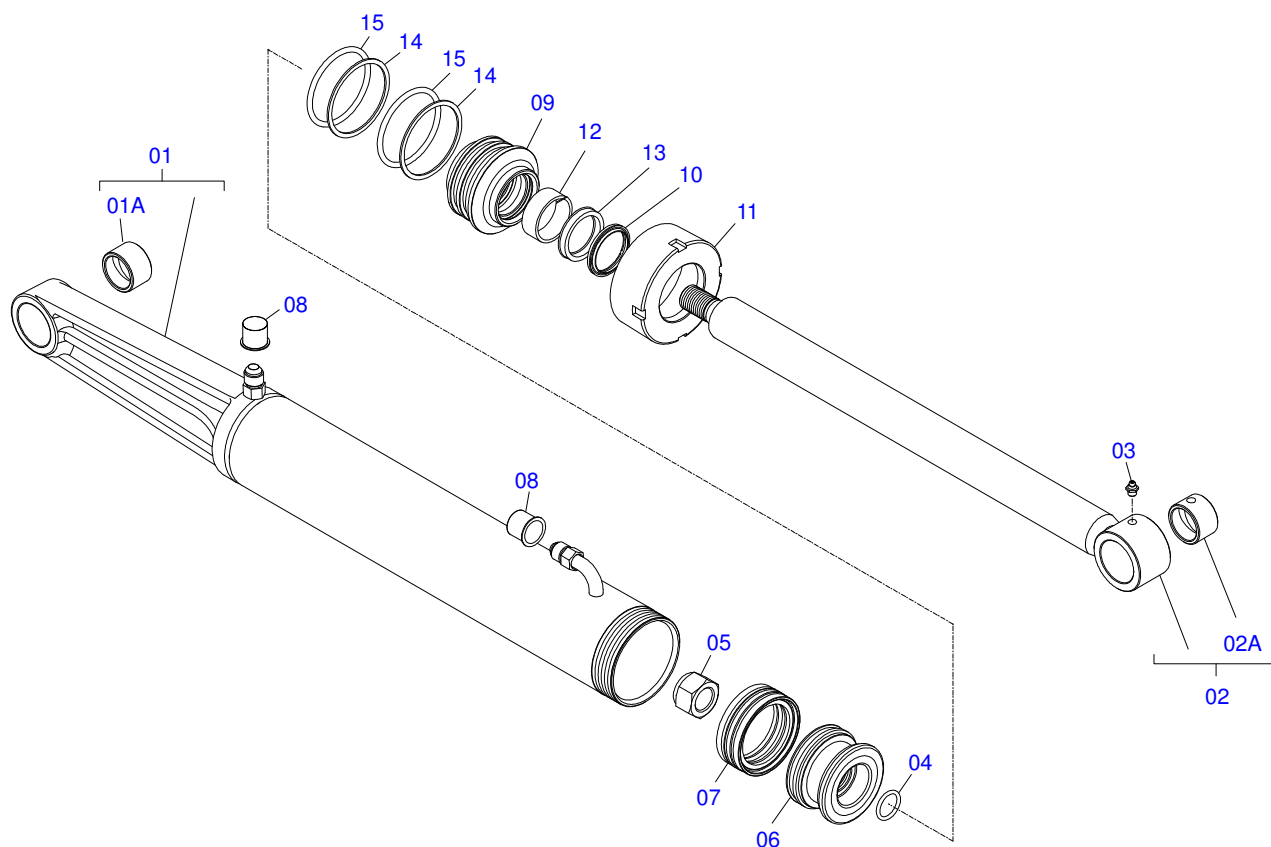
Item	Código	Descrição	QT
01	0521063348	SUPT MOVEL PD VTR 1780-4	01
02	0501062637	SUPT REGD 5/8 PD 2600	01
03	0521010618	EIXO JUNCAO 37,50 X 220 V 880-4 ZN	01
04	0521010612	EIXO JUNCAO 37,50 X 100 PAM 900 ZN	01
05	0503010010	CONTRAPINO 1/4 X 2.1/2	02



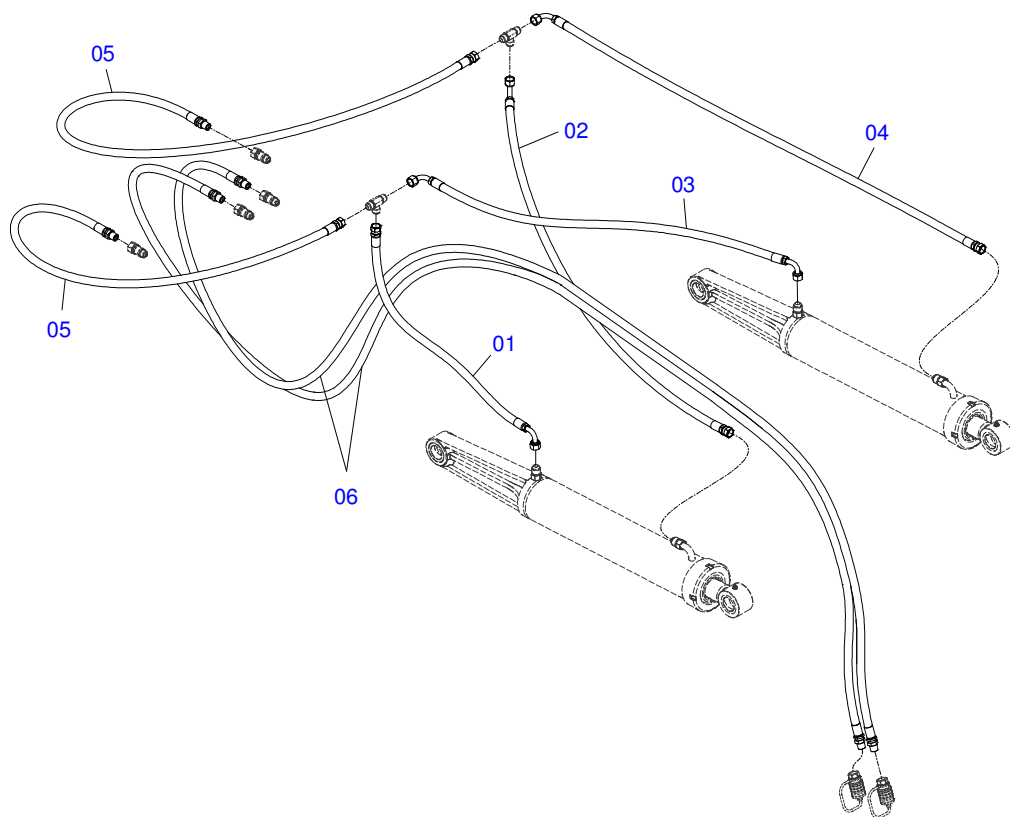
Item	Código	Descrição	QT
01	0511049956	GUIA SUPT MOV COMP ALTA PDA950 S112	01
02	0501017431	TELA 700 X 755	01
03	0503010751	PARAF 3/8 UNC X 1.1/4 C S G.5 ZN	03
04	0501010984	ARRUELA LISA 10,50 X 27 X 3,00 ZN	03
05	0503010026	PORCA S. 3/8 UNC G.5 ZN	03
06	0521062696	GUIA DO SUPT MOVEI 773 PD VTR A950	01



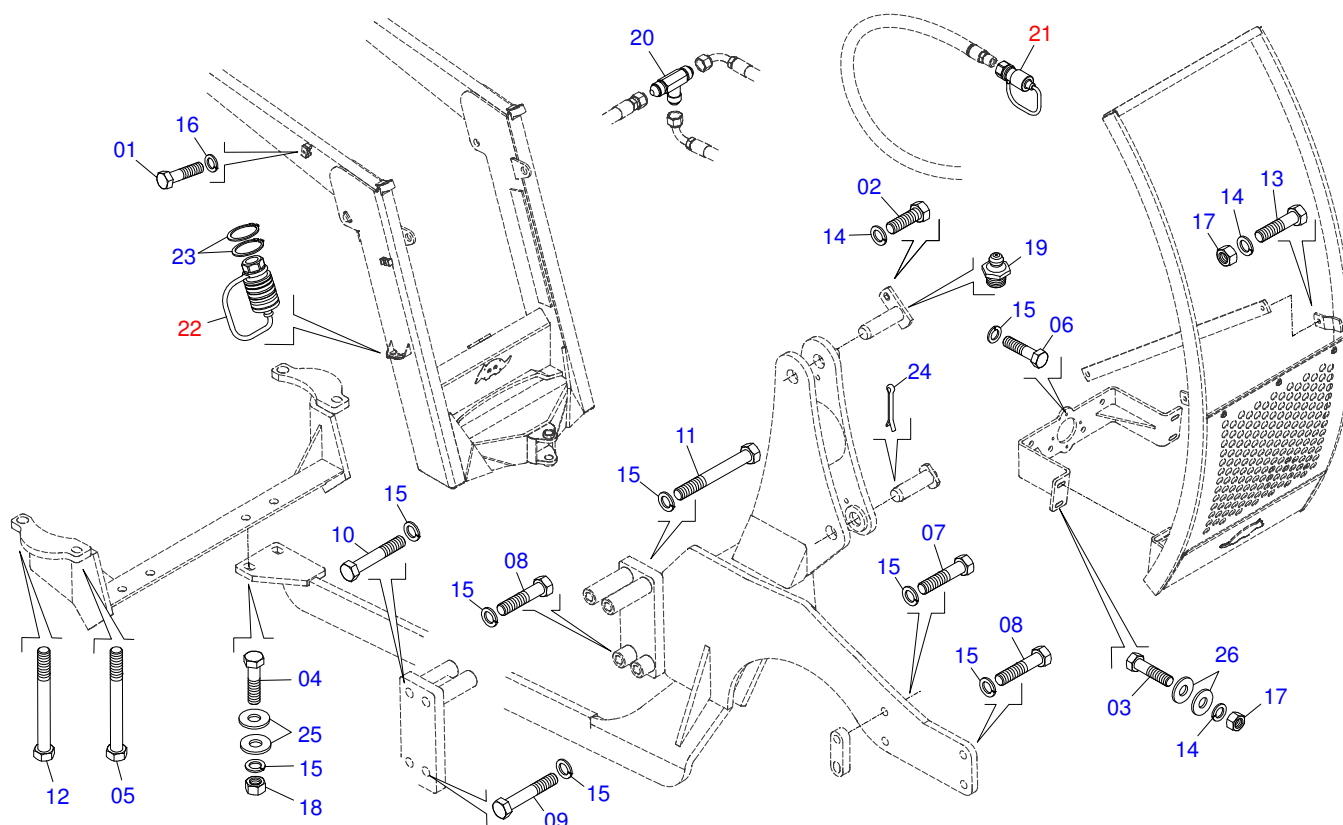
Item	Código	Descrição	QT
01	0511058414	CIL HIDR 50,80X101,60X1028X472 PD NH 7630-4	02
02	0521060106	SUPT FIX CHASSI PD/PCA NH6020/6040	01
03	0521063355	EIXO JUNCAO 37,20 X 101 PD	02
04	0501063751	EIXO ARTIC C/TRAV 37,2X140P/GRAX SA	04
05	0521060078	SUPT BOMBA GUIA SUPT MOV NH 7630-4	01
06	0501058591	JOGO MANG PD NH 7630/8030-4 BT SC	01
07	0561010487	LUVA 22,23 X 44,45 X 137	02
08	0501068213	CHAVE DUPLA 5/8 X 3/4 CABO CIL PD	01
09	0502010477	CORPO SUP PRESILHA	03
10	0561010578	LUVA 22,23 X 44,45 X 45	02
11	0561010484	CALCO BARRA CHASSI LAT	04
12	0561010518	PROT MANG PCA/PD NH76/8030/6020/40	01
13	0511013560	MAO FRANC PD-V 785-4	02
14	0511032402	PCS EMB SAQ PD 76/8030-4 BT SC SL GAL	01



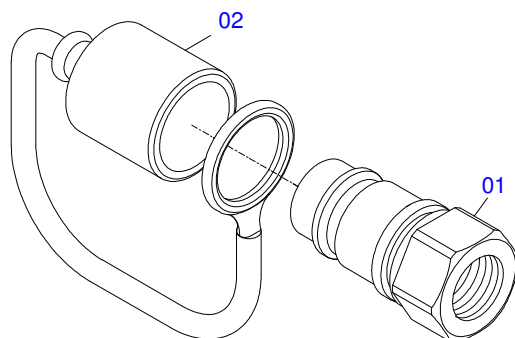
Item	Código	Descrição	QT
01	0521060114	CAMISA 101,60 X 590 PD NH 7630-4 S0708	01
01A	0521010514	LUVA INT 38,1/38,2 X 52,9 X 50	01
02	0501068966	EXTENSOR CIL H 50,80 X 648 PD V 118-4	01
02A	0521010514	LUVA INT 38,1/38,2 X 52,9 X 50	01
03	0503010002	GRAXEIRA 1800	01
04	0503010345	ANEL O RING 2-218 N 3006-9B 1G04609	01
05	0503010817	PORCA S. AUTOTRAV C/NYLON 1.1/4 UNF ALTA G.5 ZN	01
06	0502012842	EMBOLO 50,80 X 101,60 GATG	01
07	0503015633	VED SELEMASTER DSM PCB0NB102-NCRO	01
08	0503030387	PLUG CILINDRICO N-004	02
09	0581010678	SUPT ANEIS 50,80 X 101	01
10	0503015636	VEDACAO SCRAPER WAE302000-Z04	01
11	0502012822	TAMPA MOVEL 101,60 TSTA 14	01
12	0503018025	ANEL GUIA W2-2250-750 (3097 AGEL)	01
13	0503018026	GAXETA 1870-2000-375 B POLYMAX	01
14	0503011061	ANEL BACK-UP 8-342 1G31076	02
15	0503010338	ANEL O RING 2-342 N 3006-9B 1G04619	02



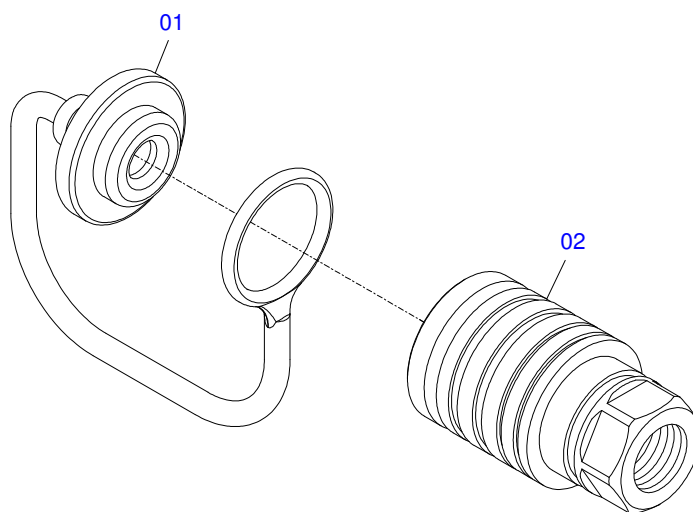
Item	Código	Descrição	QT
01	0501080030	MANG 1/2 X 1350 TR-TC	01
02	0501080094	MANG 1/2 X 1800 TR-TC	01
03	0501081414	MANG 1/2 X 2250 TC-TC	01
04	0501080272	MANG 1/2 X 2700 TR-TC	01
05	0501080075	MANG 1/2 X 2400 TR-TM	02
06	0501081359	MANG 1/2 X 5500 TM-TM	02



Item	Código	Descrição	QT
01	0503012555	PARAF 7/16 UNC X 2 C S RT G.7 ZN	03
02	0503010962	PARAF 5/8 UNC X 1.1/4 C S G.5 ZN	06
03	0503010233	PARAF 5/8 UNC X 2.1/2 C S G.5 ZN	06
04	0501010125	PARAF 3/4 UNC X 2.1/2 C S G.5 ZN	04
05	0501010066	PARAF 3/4 UNC X 9 C S G.5 ZN	04
06	0503013110	PARAF M20 X 2,5 X 50 C S 10.9 ZN	04
07	0503013112	PARAF M20 X 2,5 X 70 C S 10.9 ZN	08
08	0503013103	PARAF M20 X 2,5 X 90 C S 10.9 ZN	02
09	0503013090	PARAF M20 X 2,5 X 100 C S 10.9 ZN	02
10	0503013365	PARAF M20 X 2,5 X 140 C S 10.9 ZN	02
11	0503015049	PARAF M20 X 2,5 X 190 C S 10.9 ZN	02
12	0501010064	PARAF 1 UNC X 9 C S G.5 ZN	02
13	0501010100	PARAF 5/8 UNC X 2 C S G.5 ZN	02
14	0503010027	ARRUELA PRESSAO 5/8 ZN 1K01574	12
15	0503010023	ARRUELA PRESSAO 3/4 ZN 1K01584	18
16	0503010180	ARRUELA PRESSAO 7/16 ZN 1K01546	03
17	0503010013	PORCA S. 5/8 UNC G.5 ZN	06
18	0503010014	PORCA S. 3/4 UNC (PESADA) G.5 ZN	04
19	0503010002	GRAXEIRA 1800	08
20	0503013493	CONEXAO T MACHO 7/8 UNF JIC 1G87080	02
21	0501053834	MACHO ENG RAP AGR 1/2 NPT C/TAMPA	04
22	0501053835	FEMEA ENG RAP AGR 1/2 NPT C/TAMPA	02
23	0503010217	ANEL RET P/EIXO 501040	04
24	0503010534	CONTRAPINO 3/8 X 2.1/2 ZN 1G13300	02
25	0501010322	ARRUELA LISA 20,50 X 46 X 4,00 ZN	16
26	0501012140	ARRUELA LISA 16,50 X 40 X 4,00 ZN	12



Item	Código	Descrição	QT
01	0503011627	MACHO ENG RAP AGR 1/2 NPT	01
02	0503011882	TAMPA PLASTICA P/ ENG RAP MACHO	01



Item	Código	Descrição	QT
01	0503011883	TAMPA PLASTICA P/ ENG RAP FEMEA	01
02	0503011628	FEMEA ENG RAP AGR 1/2 NPT (A/E/N)	01



MARCHESAN IMPLEMENTOS E MÁQUINAS AGRÍCOLAS TATU S.A.

AV. Marchesan, 1979 - Cx. Postal, 131 - CEP 15994-900 - Matão - SP - Brasil

FONE: (16) 3382-8282

(FAX Vendas): +55 16.3382-8297 - (FAX Exportação) + 55 16.3382.1003

e.mail: tatu@marchesan.com.br Home Page: www.marchesan.com.br

Publicações Técnicas: Elaboração
ALESSANDRA PATRICIA KAWAHARA CARRILI

Publicações Técnicas: Revisão
JOAO VIRGINIO ROCHA

Contatos Catálogo:
E-mail = jgaspari@marchesan.com.br

**PEÇAS ORIGINAIS
TATU**

