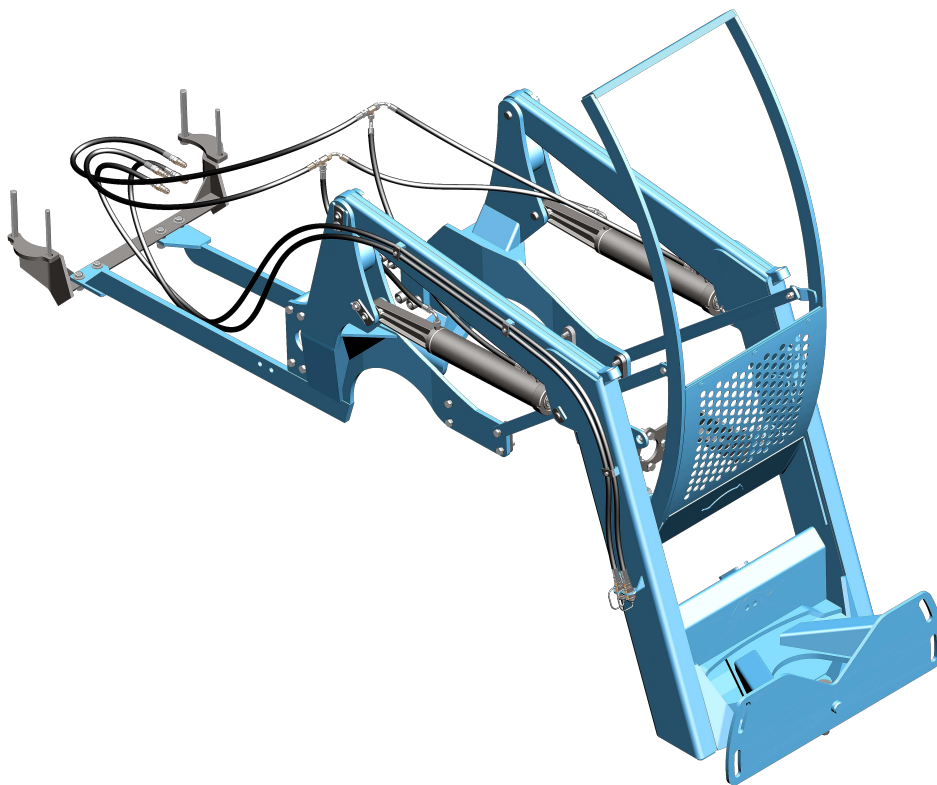


CATÁLOGO DE PIEZAS

PD - PALAS DELANTERAS

PD NH 7630-4 BT SC SL GAL

Código: 0501091437



Serie: S-0708

Revisión: MARÇO/2018

**PIEZAS ORIGINALES
TATU**



PRODUCTOS

Código

0106040349

Descripción

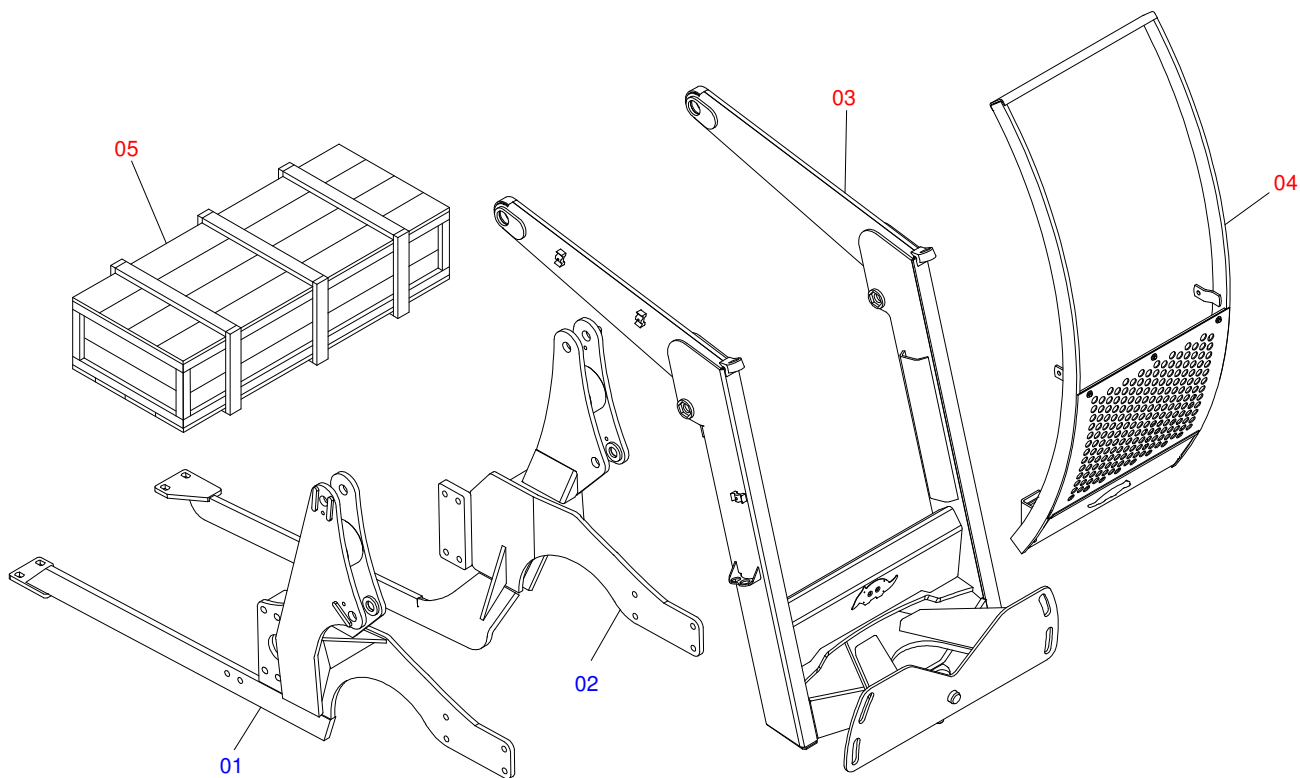
PD NH 7630-4 BT SC SL GAL S-0608

ATENCIÓN: **IMPORTANTE**

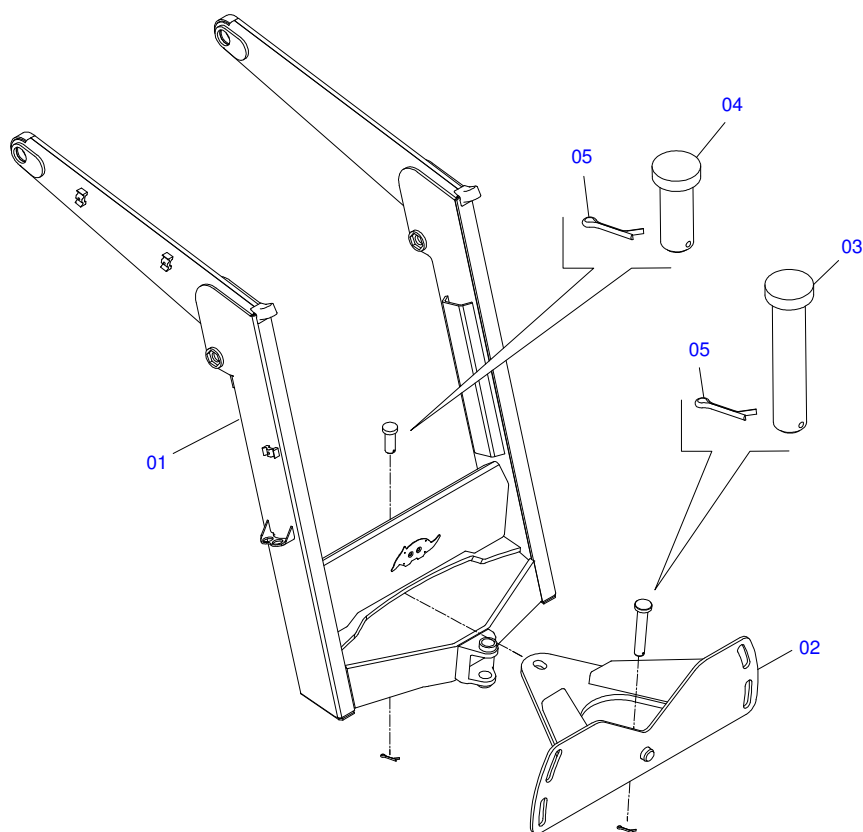
MARCHESAN S/A SE RESERVA EL DERECHO DE PERFECCIONAR Y/O MODIFICAR LAS CARACTERÍSTICAS TÉCNICAS DE SUS PRODUCTOS, SIN LA OBLIGACIÓN DE PROCEDER CON LOS YA COMERCIALIZADOS Y SIN CONOCIMIENTO PREVIO DEL DISTRIBUIDOR AUTORIZADO O DEL CONSUMIDOR.

INDICE

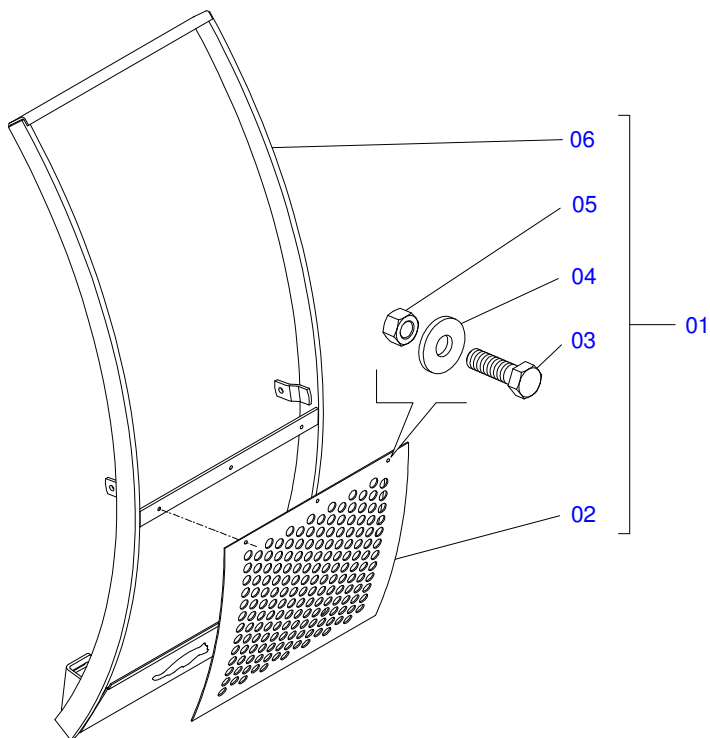
0106040349	PD NH 7630-4 BT SC SL GAL	1
0501044604	SOPORTE MOVIL COMPL	2
0511049956	GUIA SOPORTE MOVIL COMPL	3
0521022797	CX C/OMP PD NH 7630-4 BTS C SL GAL	4
0511058414	CILINDRO HIDRAULICO - PD NH 7630-4	5
0501058591	JUEGO DE MANGUERA - PD NH 7630/8030-4 BT SC	6
0511032402	PIEZAS DE EMBALAJE - PD 76/8030-4 BT SC SL GAL	7
0501053834	MACHO ENG RAP 1/2 NPT CON TAPA	8
0501053835	HEMBRA ENGANCHE RAP 1/2 NPT	9



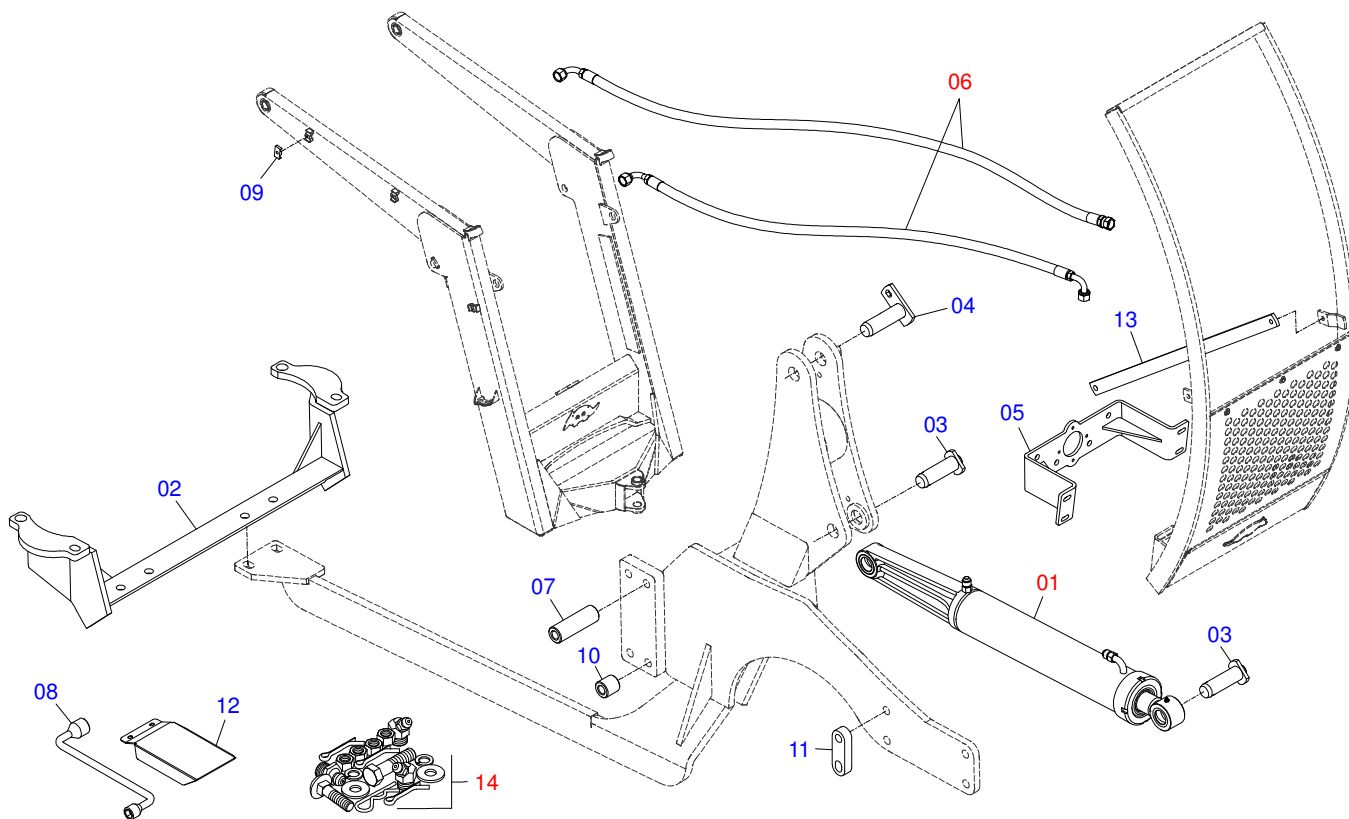
Artículo	Código	Descripción	QT
01	0521060451	CHASIS DERECHO PD NH7630/8030 BTCD	01
02	0521060076	CHASIS IZQUIERDO	01
03	0501044604	SOPORTE MOVIL COMPL	01
04	0511049956	GUIA SOPORTE MOVIL COMPL	01
05	0521022797	CX C/OMP PD NH 7630-4 BTS C SL GAL	01



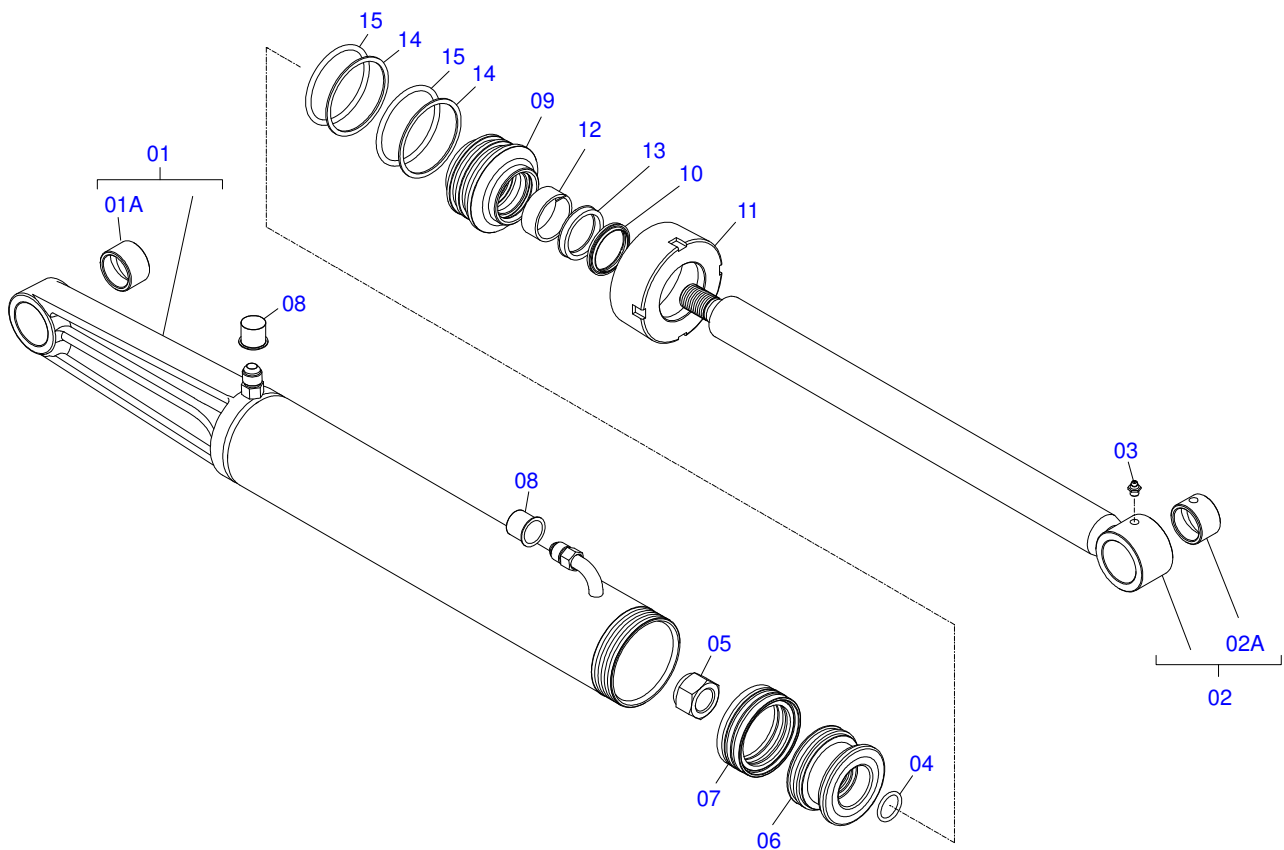
Artículo	Código	Descripción	QT
01	0521063348	SOPORTE MOVIL	01
02	0501062637	SOPORTE REGULACION	01
03	0521010618	EJE UNION 37,50 X 220	01
04	0521010612	EJE UNION 37,50 X 90	01
05	0503010010	PASADOR ABIERTO 1/4 X 2.1/2	02



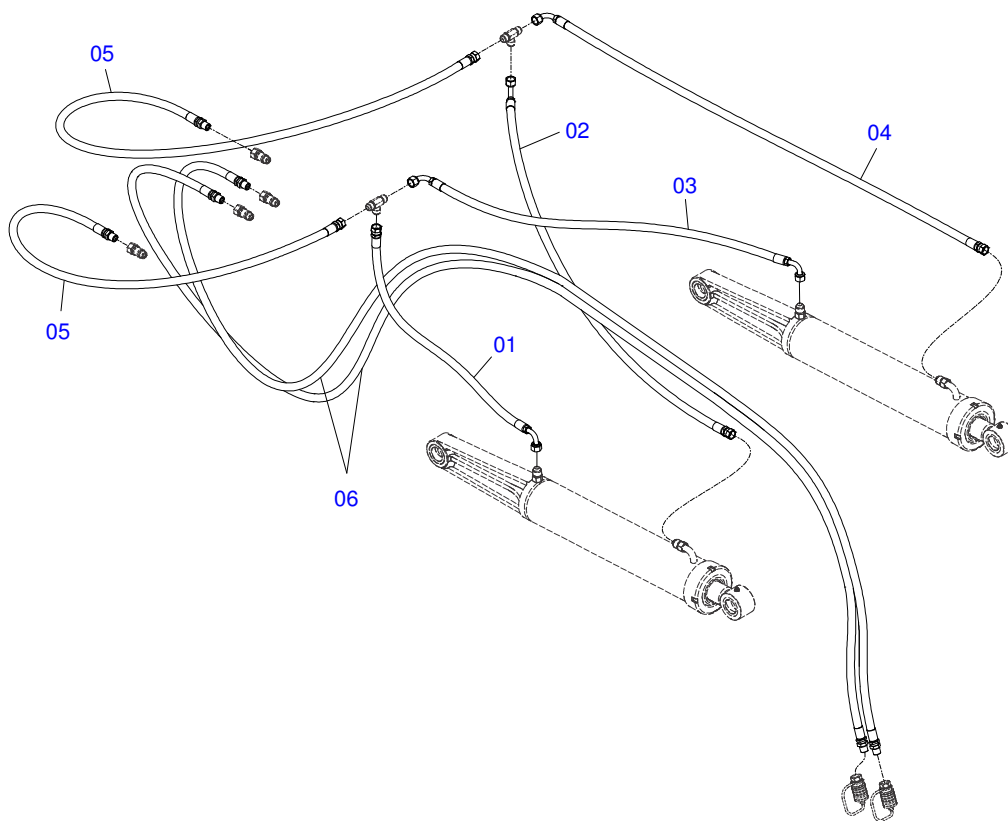
Artículo	Código	Descripción	QT
01	0511049956	GUIA SOPORTE MOVIL COMPL	01
02	0501017431	PROTECCIÓN DELANTERA	01
03	0503010751	TORNILLO 3/8" UNC X 1.1/4"	03
04	0501010984	ARANDELA PLANA	03
05	0503010026	TUERCA 3/8	03
06	0521062696	GUIA SUPERIOR MOVIL	01



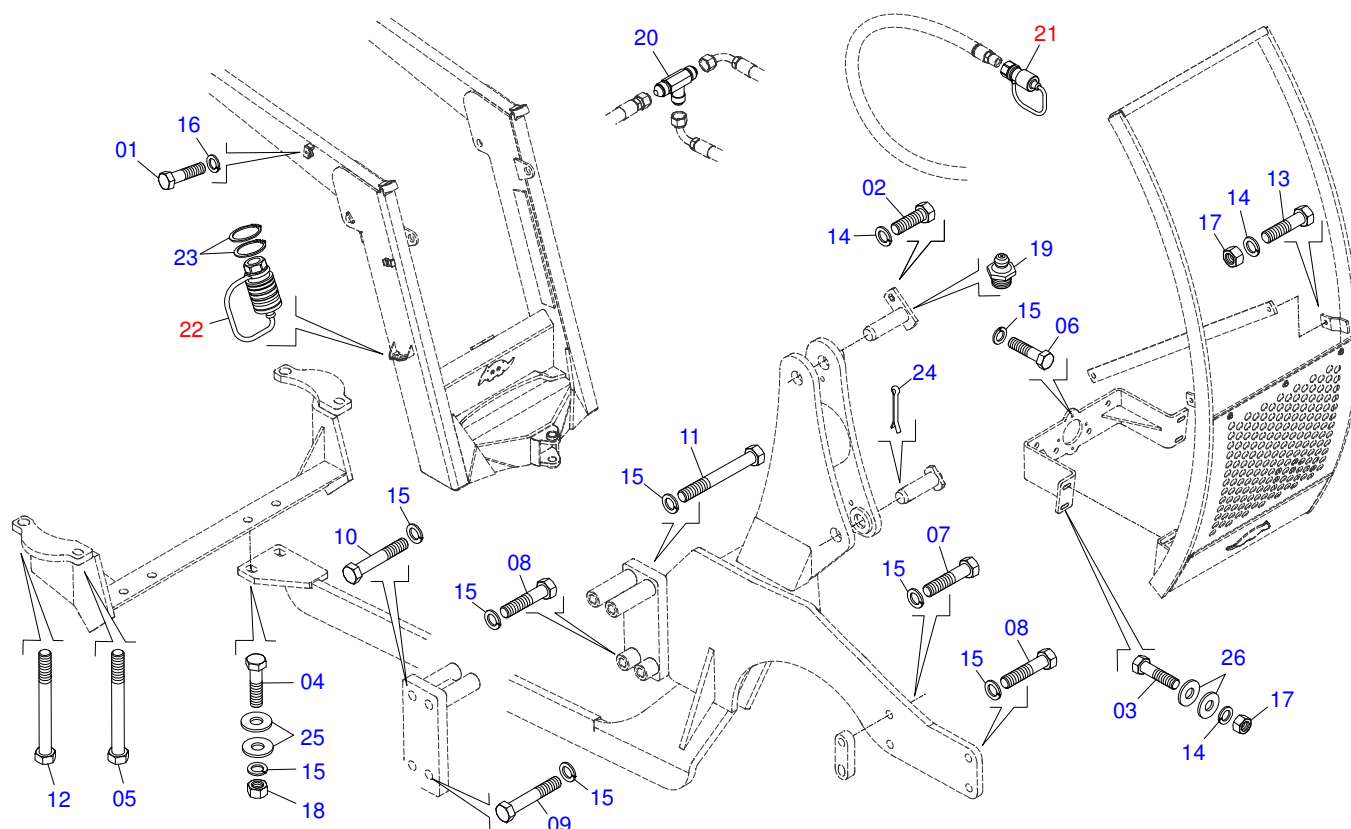
Artículo	Código	Descripción	QT
01	0511058414	CILINDRO HIDRAULICO - PD NH 7630-4	02
02	0521060106	SOPORTE FIJACION CHASI	01
03	0521063355	EJE UNION	02
04	0501063751	EJE ARTIC 37,2 X 140	04
05	0521060078	SOPORTE BOMBA GUIA	01
06	0501058591	JUEGO DE MANGUERA - PD NH 7630/8030-4 BT SC	01
07	0561010487	BUJE 22,23 X 44,45 X 137	02
08	0501068213	CLAVE DOBLE 5/8 X 3/4	01
09	0502010477	CUERPO SUPERIOR PRESILLA	03
10	0561010578	BUJE 22,23 X 44,45 X 45	02
11	0561010484	CALZO BARRA CHASIS	04
12	0561010518	PROTETOR MANGUERA	01
13	0511013560	BARRA LIGACION	02
14	0511032402	PIEZAS DE EMBALAJE - PD 76/8030-4 BT SC SL	01



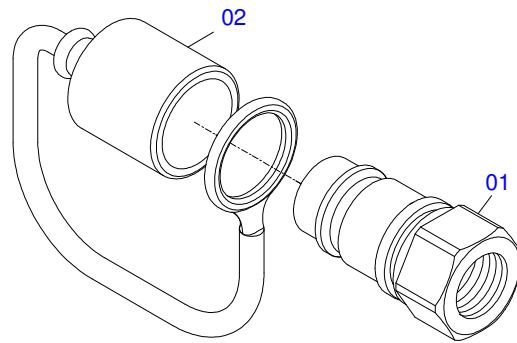
Artículo	Código	Descripción	QT
01	0521060114	CAMISA 101,60 X 590	01
01A	0521010514	BUJE INT 38,1 X 52,9 X 50	01
02	0501068966	EXTENSOR CILINDRO HIDRAULICO	01
02A	0521010514	BUJE INT 38,1 X 52,9 X 50	01
03	0503010002	GRASERA 1800	01
04	0503010345	ANILLO O-RING 2-218 N 3006-9B	01
05	0503010817	TUERCA 1.1/4	01
06	0502012842	EMBOLO 50,80 X 101,60	01
07	0503015633	SELLADO SELEMASTER	01
08	0503030387	TAPON	02
09	0581010678	SOPORTE ANILLOS 50,80 X 85,72	01
10	0503015636	RASCADOR DE CIERRE	01
11	0502012822	TAPA MOVIL 101,60	01
12	0503018025	ANILLO GUIA	01
13	0503018026	ANILLO 1870-2000-375 B	01
14	0503011061	ANILLO BACK-UP 8-342	02
15	0503010338	ANILLO O-RING 2-342 N 3006-9B	02



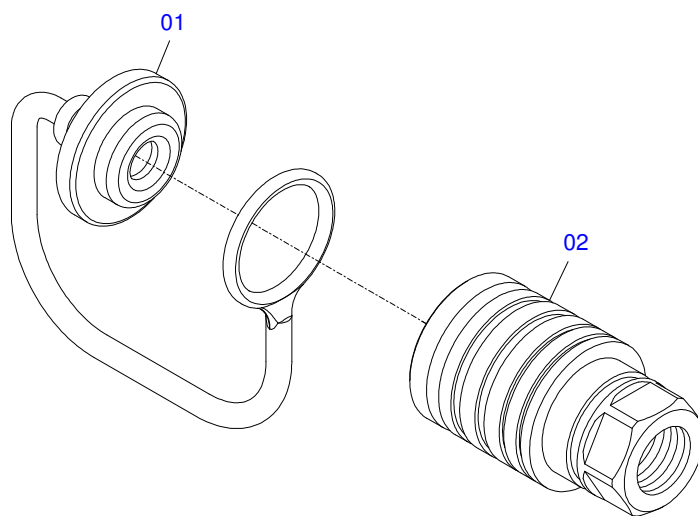
Artículo	Código	Descripción	QT
01	0501080030	MANGUERA 1/2 X 1350 TR-TC	01
02	0501080094	MANG 1/2 X 1500 TC-TC	01
03	0501081414	MANG 1/2 X 2250 TC-TC	01
04	0501080272	MANG 1/2 X 2700 TR-TC	01
05	0501080075	MANGUERA 1/2 X 2400 TR-TM	02
06	0501081359	MANGUERA 1/2 X 5500 TM-TM	02



Artículo	Código	Descripción	QT
01	0503012555	TORNILLO 7/16" UNC X 2"	03
02	0503010962	TORNILLO 5/8" UNC X 1.1/4"	06
03	0503010233	TORNILLO 5/8 UNC X 2.1/2	06
04	0501010125	TORNILLO 3/4" UNC X 2.1/2"	04
05	0501010066	TORNILLO 3/4" UNC X 9"	04
06	0503013110	TORNILLO M20 X 2,5 X 50	04
07	0503013112	TORNILLO M20 X 2,5 X 70	08
08	0503013103	TORNILLO M20 X 2,5 X 90	02
09	0503013090	TORNILLO M20 X 2,5 X 100	02
10	0503013365	TORNILLO M20 X 2,5 X 140	02
11	0503015049	TORNILLO M20 X 2,5 X 190	02
12	0501010064	TORNILLO 1" UNC X 9"	02
13	0501010100	TORNILLO 5/8 UNC X 2 C S G.5	02
14	0503010027	ARANDELA PRESION	12
15	0503010023	ARANDELA PRESION	18
16	0503010180	ARANDELA PRESION 7/16"	03
17	0503010013	TUERCA 5/8	06
18	0503010014	TUERCA 3/4" UNC	04
19	0503010002	GRASERA 1800	08
20	0503013493	CONEXION T MACHO	02
21	0501053834	MACHO ENG RAP 1/2 NPT CON TAPA	04
22	0501053835	HEMBRA ENGANCHE RAP 1/2 NPT	02
23	0503010217	ANILLO TENSOR 501040 (PARA EJE)	04
24	0503010534	PASADOR ABIERTO 3/8 X 2.1/2	02
25	0501010322	ARANDELA PLANA 20.50 X 46 X 4.75	16
26	0501012140	ARANDELA PLANA	12



Artículo	Código	Descripción	QT
01	0503011627	MACHO ENGANCHE RAP AGR 1/2 NPT	01
02	0503011882	TAPA PLASTICA P/ ENG RAP	01



Artículo	Código	Descripción	QT
01	0503011883	TAPA PLASTICA P/ ENG RAP FEMEA	01
02	0503011628	HEMBRA ENGANCHE RAP AGR 1/2NPT	01



MARCHESAN IMPLEMENTOS E MÁQUINAS AGRÍCOLAS TATU S.A.
AV. Marchesan, 1979 - Casilla de Correos, 131 - CEP 15994-900 - Matão - SP - Brazil
Fono +55 16.3382-8282
(FAX Parts) + 55 16.3382. 8297 - (Export) + 55 16.3382.1003
e.mail: tatu@marchesan.com.br www.marchesan.com.br

Publicaciones Técnicas: Desarrollo
ALESSANDRA PATRICIA KAWAHARA CARRILI

Publicaciones Técnicas: Revisión
JOAO VIRGINIO ROCHA

Contactos Catálogo:
E-mail = jgaspari@marchesan.com.br

**ORIGINAL PARTS
TATU**

