

CATÁLOGO DE PEÇAS

PLAINAS DIANTEIRAS

PD FORD NH 7630-4 BT CD
S-0708

Código: 0501091436



Série: S-0708

Revisão: JULHO/08

PEÇAS ORIGINAIS
TATU

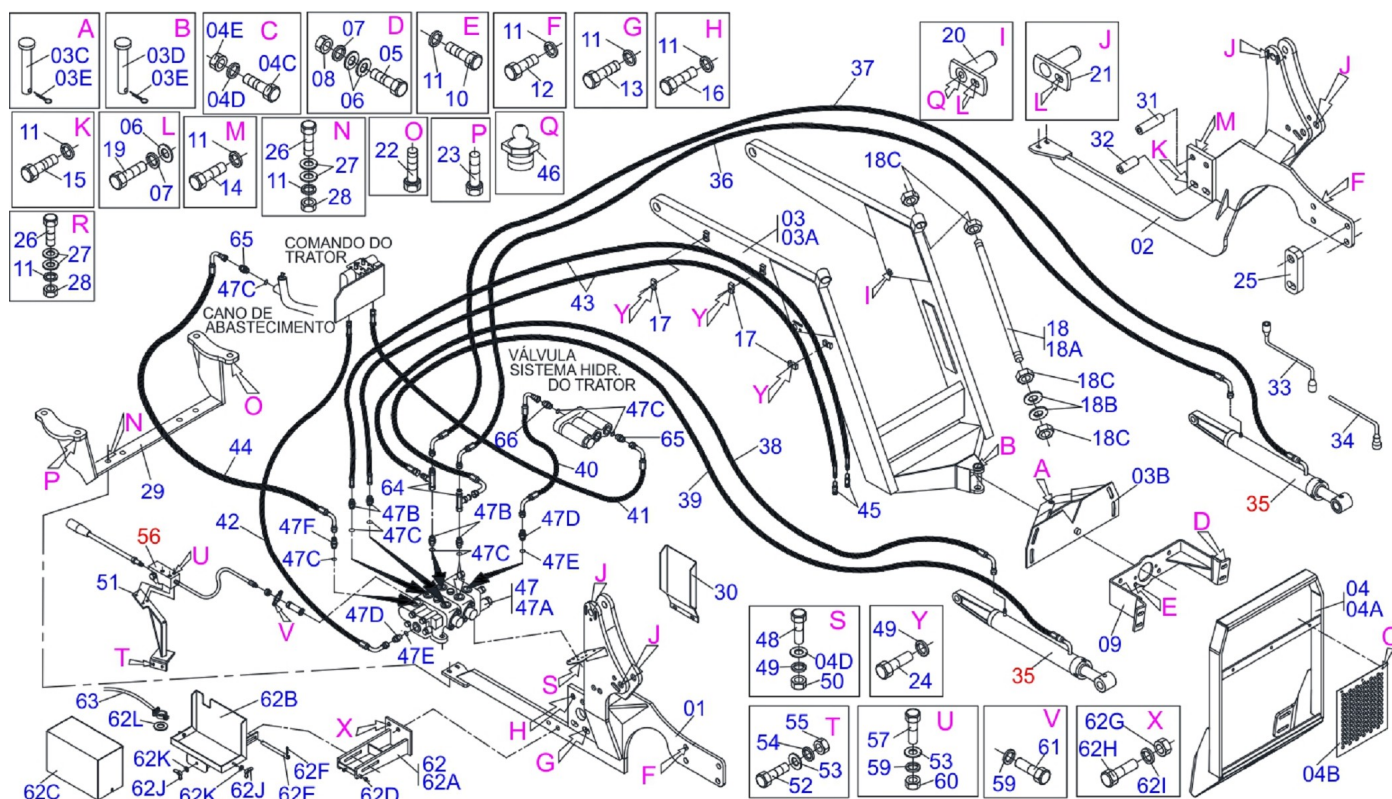


INDICE

0909093162	PD NH 7630-4 BT CD S-0708	1
0511047417	CIL H 50,80 X 101,60 X 1150 X 440	2
0503015050	CABO AÇION 1000 COMANDO CH100	3

ATENÇÃO: IMPORTANTE

A MARCHESAN S.A. RESERVA O DIREITO DE APERFEIÇOAR E/ OU ALTERAR AS CARACTERÍSTICAS TÉCNICAS DE SEUS PRODUTOS, SEM A OBRIGAÇÃO DE ASSIM PROCEDER COM OS JÁ COMERCIALIZADOS E SEM CONHECIMENTO PRÉVIO DA REVENDA OU DO CONSUMIDOR.



Item	Código	Descrição	QT
01	0521060451	CHASSI DIR PD NH7630/8030 B TCD S708	01
02	0521060076	CHASSI ESQ PD NH 7630/8030-4 S-0708	01
03	0501044604	SUPT MOV COMPL PD 1580-4	01
03A	0501066834	SUPT MOVEL V 880-4/MF 610-4	01
03B	0501062637	SUPT REGD 5/8 PD 2600	01
03C	0521010618	EIXO JUNCAO 37,50 X 220 V 880-4 ZN	01
03D	0521010612	EIXO JUNCAO 37,50 X 100 PAM 900 ZN	01
03E	0503010010	CONTRAPINO 1/4 X 2.1/2	02
04	0501041796	GUIA SUPT MOV ALTA COMP8060-4/880-4	01
04A	0501063133	GUIA SUPT MOVEL V 880/980-4	01
04B	0501014687	TELA 700 X 790	01
04C	0503010751	PARAF 3/8 UNC X 1.1/4 C S G.5 ZN	03
04D	0501010984	ARRUELA LISA 10,50 X 27 X 3,00 ZN	06
04E	0503010026	PORCA 3/8 NC S ZN 1K03048	06
05	0503010233	PARAF 5/8 UNC X 2.1/2 C S G.5 ZN	06
06	0501012140	ARRUELA LISA 16,50 X 40 X 4,75 ZN	14
07	0503010027	ARRUELA PRESSAO 5/8 ZN 1K01574	12
08	0503010013	PORCA 5/8 NC ZN 1K03087	06
09	0521060078	SUPT BOMBA GUIA SUPT MOV NH 7630-4	01
10	0503013110	PARAF M20 X 2,5 X 50 C S 10.9 ZN	04
11	0503010023	ARRUELA PRESSAO 3/4 ZN 1K01584	06
12	0503013112	PARAF M20 X 2,5 X 70 C S 10.9 ZN	08
13	0503013103	PARAF M20 X 2,5 X 90 C S 10.9 ZN	02
14	0503015049	PARAF M20 X 2,5 X 190 C S 10.9 ZN	02
15	0503013090	PARAF M20 X 2,5 X 100 C S 10.9 ZN	02
16	0503013365	PARAF M20 X 2,5 X 140 C S 10.9 ZN	02
17	0502010477	CORPO SUP PRESILHA	03
18	0501041427	VARAO 1.1/4 NC X 1540 COMPL	02
18A	0501014250	VARAO 1.1/4 X 1540	02
18B	0502012180	ARRUELA CONICA PD	08
18C	0501010087	PORCA 1.1/4 UNC 7FPP (SEXT.2) ZN	08
19	0503010962	PARAF 5/8 UNC X 1.1/4 C S G.5 ZN	06
20	0501063958	EIXO ARTIC C/TRAV 37,2X110S/GRAX SA	02

Item	Código	Descrição	QT
21	0501063751	EIXO ARTIC C/TRAV 37,2X140P/GRAX SA	04
22	0501010064	PARAF 1 UNC X 9 C S G.5 ZN	02
23	0501010066	PARAF 3/4 UNC X 9 C S G.5 ZN	04
24	0503010751	PARAF 3/8 UNC X 1.1/4 C S G.5 ZN	03
25	0561010484	CALCO BARRA CHASSI LAT	04
26	0501010125	PARAF 3/4 UNC X 2.1/2 C S G.5 ZN	04
27	0501010322	ARRUELA LISA 20,50 X 46 X 4,75 ZN	08
28	0503010014	PORCA 3/4 NC S ZN	04
29	0521060106	SUPT FIX CHASSI PD/PCA NH6020/6040	01
30	0561010518	PROT MANG PCA/PD NH76/8030/6020/40	01
31	0561010487	LUVA 22,23 X 44,45 X 137	02
32	0561010578	LUVA 22,23 X 44,45 X 45	02
33	0501068213	CHAVE DUPLA 5/8 X 3/4 CABO CIL PD	01
34	0501061617	CHAVE 1 CABO CIL SEXT 1.5/8 GACR	01
35	0511047395	CIL H 50,8 X 101,6 X 1028 X 472	02
36	0501081414	MANG 1/2 X 2250 TC-TC	01
37	0501080272	MANG 1/2 X 2700 TR-TC	01
38	0501080030	MANG 1/2 X 1350 TR-TC	02
39	0501080094	MANG 1/2 X 1800 TR-TC	01
40	0501080717	MANG 3/8 X 2500 TC-TC	01
41	0501080328	MANG 3/8 X 750 TR-TC	02
42	0501080401	MANG 3/8 X 2700 TR-TC	01
43	0501080246	MANG 1/2 X 2600 TR-TM	02
44	0501080283	MANG 1/2 X 2600 TC-TC	01
45	0501053835	FEMEA ENG RAP AGR 1/2 NPT C/TAMPA	02
46	0503010002	GRAXEIRA 1800	02
47	0511047734	COM DUP 1/2 C/PAS PRES PD NH 7630	01
47A	0503060081	COM DUPLO 1/2"	01
47B	0501010590	NIPLE R 7/8 NF SEXT 1 X 48 1G21300	04
47C	0503010045	ANEL O RING 2-116 N 3006-9B 1G05420	05
47D	0521014704	NIPLE 3/4 UNF X 1.1/16 UN X 52	02
47E	0503011109	ANEL O RING 2-119 N 3006 9B	02
47F	0511018014	NIPLE R.7/8 UNF X 1.1/16 UN X 52	01
48	0503010849	PARAF 3/8 UNC X 1.1/2 C S G.5 ZN	03
49	0503010025	ARRUELA PRESSAO 3/8 ZN 1K01527	08
50	0503010026	PORCA 3/8 NC S ZN 1K03048	06
51	0551019180	SUPT FIX CABO ACION CT NH7630 S1107	01
52	0503010371	PARAF 5/16 UNC X 1 C S G.5 ZN	03
53	0501010694	ARRUELA LISA 8,50 X 18 X 1,50 ZN	06
54	0503010179	ARRUELA PRESSAO 5/16 ZN 1K01528	06
55	0503010337	PORCA 5/16 NC ZN 1K03039	03
56	0503014597	CABO ACION 2000 COMAND C/ALAV CH100	01
57	0503011719	PARAF 1/4UNC X 2.1/2 C C S I 12.9	06
58	0501010694	ARRUELA LISA 8,50 X 18 X 1,50 ZN	06
59	0503010143	ARRUELA PRESSAO 1/4 ZN 1K01518	10
60	0503010144	PORCA 1/4 NC ZN 1K03000	06
61	0503014141	PARAF M 6 X 1 X 20 C S 10.9 ZN	04
62	0511044960	CX BATERIA NH TS 100/110-4 S-0604	01
62A	0511067446	BASE FIX CX BATERIA NH TS100	01
62B	0511067447	BASE MOVEL CX BATERIA NH TS100	01
62C	0511067492	TAMPA CX BATERIA NH TS 100/110-4	01
62D	0551010490	LUVA NH TS 100/110-4	02
62E	0551010491	EIXO CX BATERIA NH TS 100/110-4	01
62F	0503010571	CONTRAPINO 1/4 X 1.1/2	04
62G	0503010023	ARRUELA PRESSAO 3/4 ZN 1K01584	02
62H	0501010125	PARAF 3/4 UNC X 2.1/2 C S G.5 ZN	04
62I	0503010014	PORCA 3/4 NC S ZN	02
62J	0503010209	PORCA BORBOLETA 3/8 NC SA	03
62K	0503010357	ARRUELA LISA 8 X 20 X 1,00 ZN	02
62L	0511017302	ARRUELA LISA 13,50 X 32,50 X 3,0 ZN	01
63	0503015048	CABO BAT 1100X50 TERM NEG PONTA EST	01
64	0503012341	ADAPT T 7/8 UNF X PORCA GIRAT LAT	02

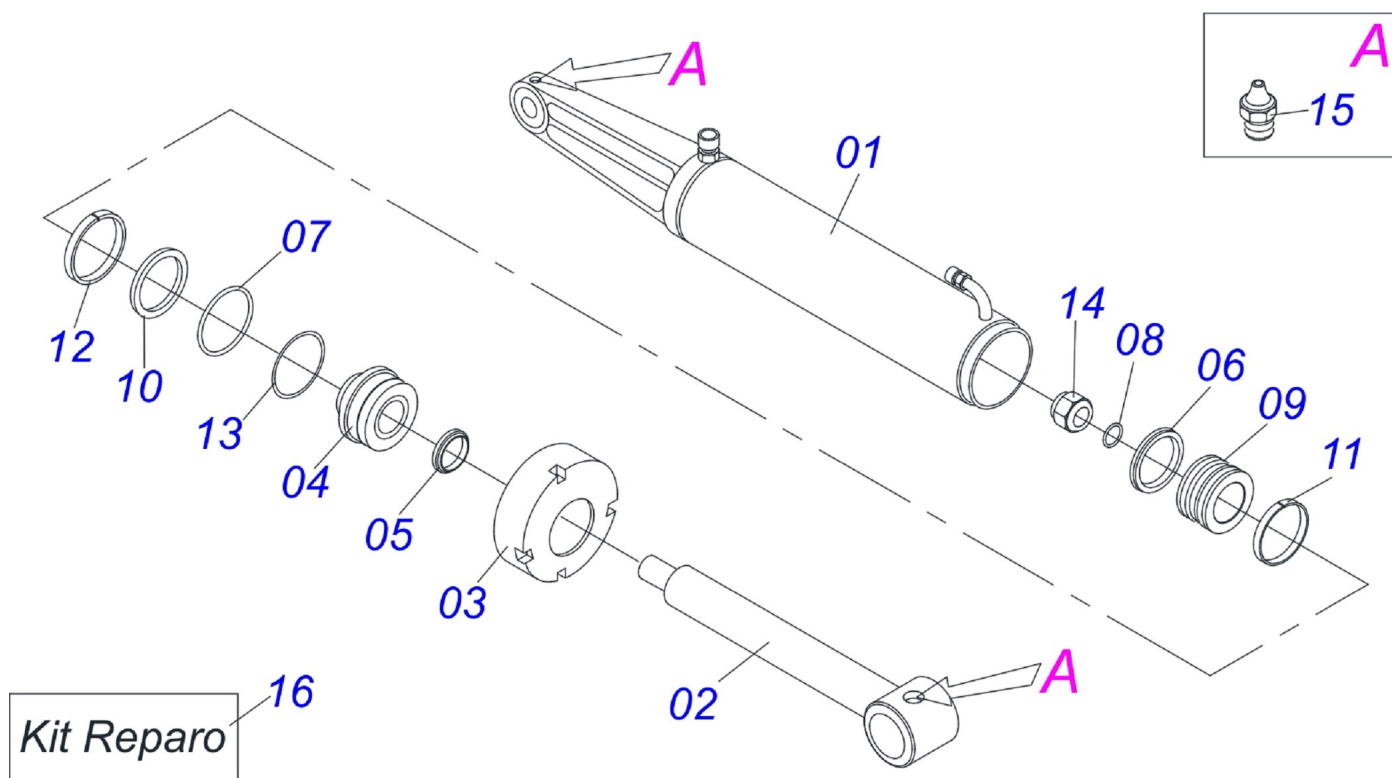


PD FORD NH 7630-4 BT CD S-0708

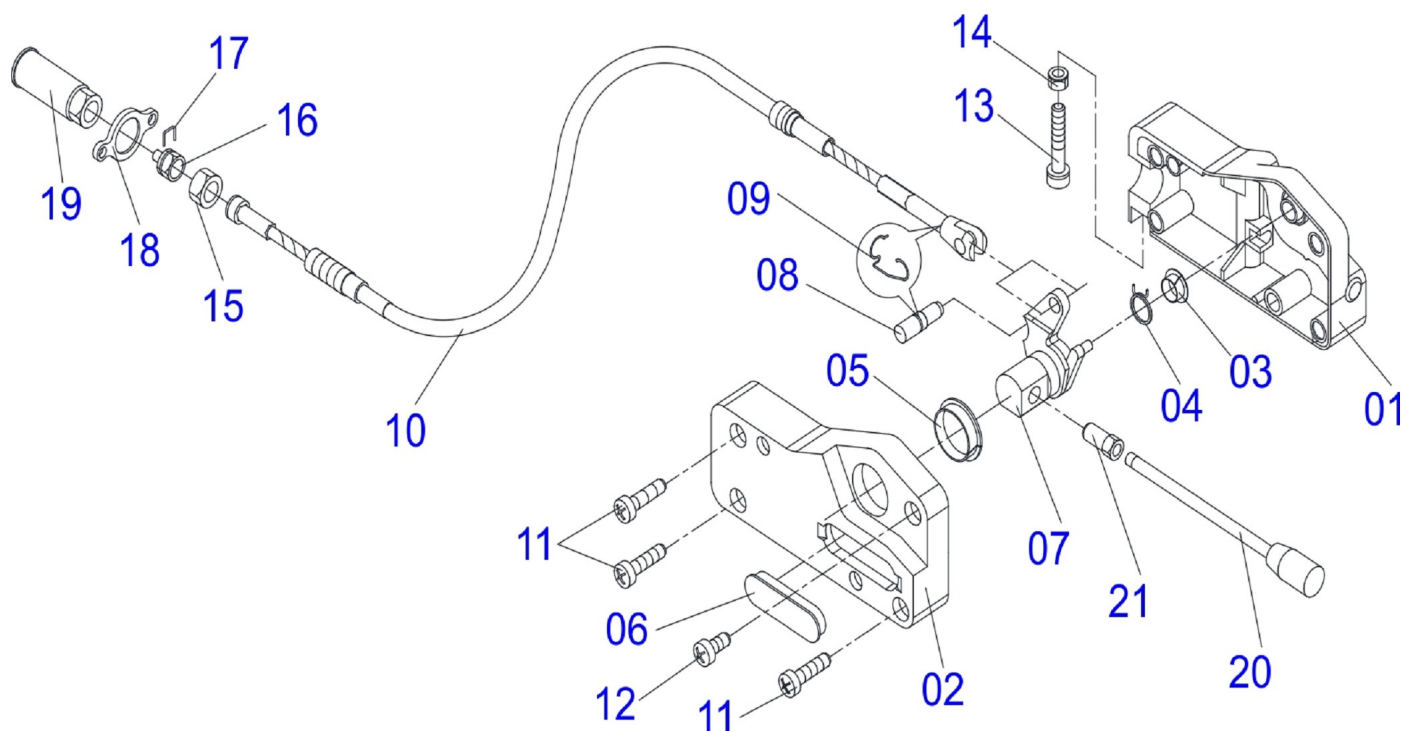
PD NH 7630-4 BT CD S-0708

Página 1
0909093162

Item	Código	Descrição	QT
65	0541014313	NIPLE RETORNO 7/8 X 1.1/32	01
66	0511010111	NIPLE 7/8 NF X 3/4 NF SEXT 1 X 43	01



Item	Código	Descrição	
01	0521060113	CAMISA 101,60 X 558	01
02	0511069252	EXTENSOR 50,80 X 771,50	01
03	0502010017	TAMPA MOVEL 101,6	01
04	0502010778	SUPT ANEIS 50,8 X 101,6	01
05	0503010039	ANEL RASPD D-2000 1G24231	01
06	0503010043	GAXETA 3750-3250 B	02
07	0503010338	ANEL O RING 2-342 N 3006-9B 1G04619	01
08	0503010345	ANEL O RING 2-218 N 3006-9B 1G04609	01
09	0502010992	EMBOLO 50,8 X 101,6	01
10	0503010991	GAXETA 1870-2000-375-B 1G17225	01
11	0503010994	ANEL G.E.4 X 3 X 1/2 W2-4000-500 PK	01
12	0503010952	ANEL G.I.2 X3X1/2 W2-2250-500 PK	01
13	0503011061	ANEL BACK-UP 8-342 1G31076	01
14	0503010817	PORCA AUTOFREN 1.1/4 NF ALTA	01
15	0503010002	GRAXEIRA 1800	02



Item	Código	Descrição	
01	0503015516	LATERAL DIREITA	01
02	0503015517	LATERAL ESQUERDA	01
03	0503015518	LUVA MENOR	01
04	0503015519	MOLA	01
05	0503015520	LUVA GUIA	01
06	0503015521	TAMPA	01
07	0503015522	ARTICULADOR	01
08	0503015523	EIXO TRAVA	01
09	0503015524	TRAVA	01
10	0503015525	CABO ACO 1000	01
11	0503015533	PARAF 5/32 X UNF 36FPP X 1 CC	03
12	0503015534	PARAF 5/32 X UNF 36FPP X 1/2 CC	01
13	0503015535	PARAF ALLEN M6 X 45 X 1 CCSI	01
14	0503015536	PORCA AUTFR M6 X 1	01
15	0503015543	PORCA M6 X 1,5 BAIXA	01
16	0503015537	FIXADOR CABO	01
17	0503015538	TRAVA PORCA	01
18	0503015539	PRENDEDOR	01
19	0503015540	EXTENSOR	01
20	0503015541	ALAVANCA	01
21	0503015542	FIXADOR ALAVANCA	01



MARCHESAN IMPLEMENTOS E MÁQUINAS AGRÍCOLAS TATU S.A.

AV. Marchesan, 1979 - Cx. Postal, 131 - CEP 15994-900 - Matão - SP - Brasil

FONE: (16) 3382-8282

(FAX Vendas): +55 16.3382-8297 - (FAX Exportação) + 55 16.3382.1003

e.mail: tatu@marchesan.com.br

Home Page: www.marchesan.com.br

*Elaboração e Ilustração = GASPARI
e.mail = jgaspari@marchesan.com.br*

**PEÇAS ORIGINAIS
TATU**

