

CATÁLOGO DE PIEZAS

PALAS DELANTERAS

PD FORD NH 7630-4 SHT S-0708

Código: 0501091435



Serie: S-0708

Revisión: JULHO/08

PIEZAS ORIGINALES
TATU

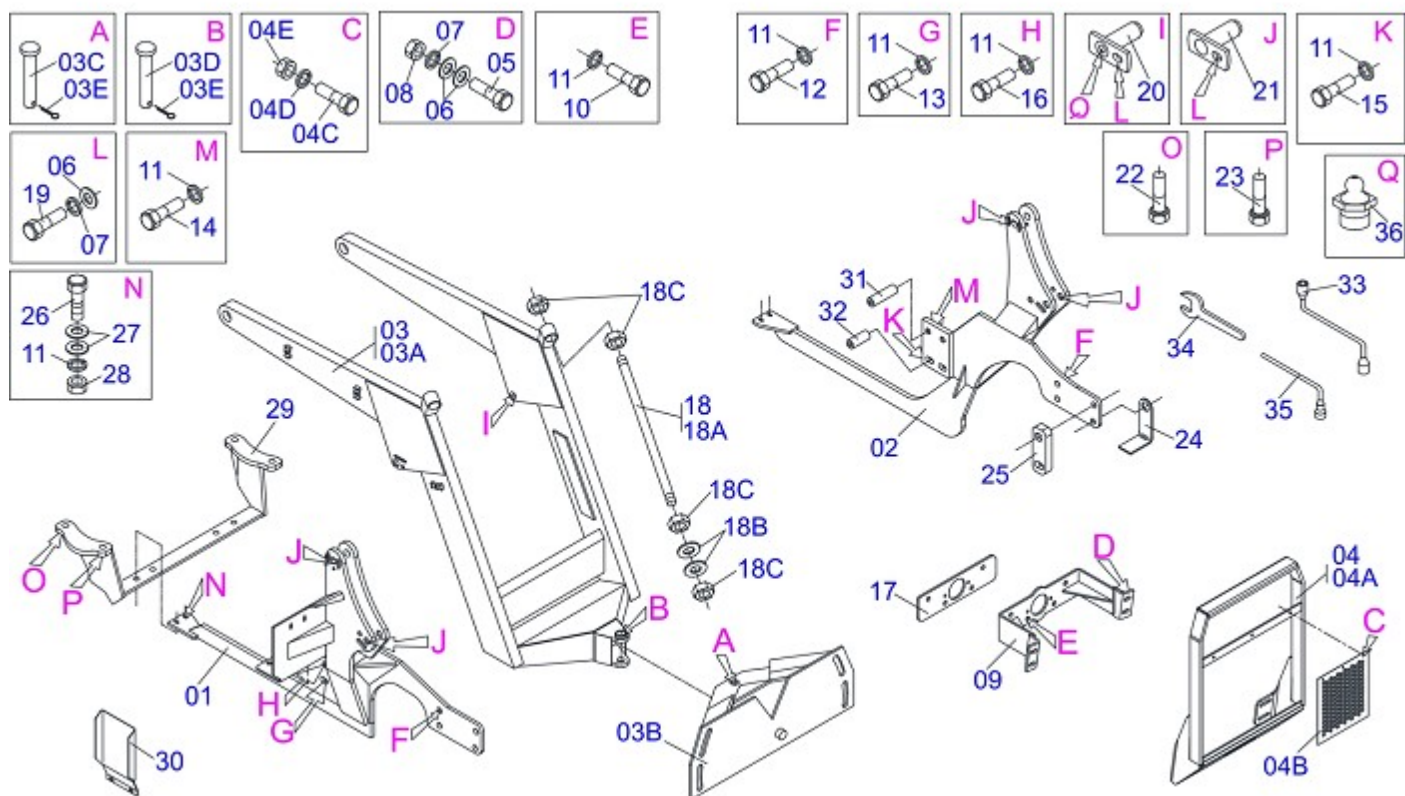


INDICE

0909093089	PD NH 7630-4 SHT S-0708	1
0909093166	CIRCUITO HIDRAULICO PD NH 7630-4 SHT S-0708	2
0511047395	CILINDRO HIDRAULICO 50,8 X 101,6 X 1028 X 472	3
0503014597	CABLE METALICO COMMANDE 2000MM	4

ATENCIÓN: **IMPORTANTE**

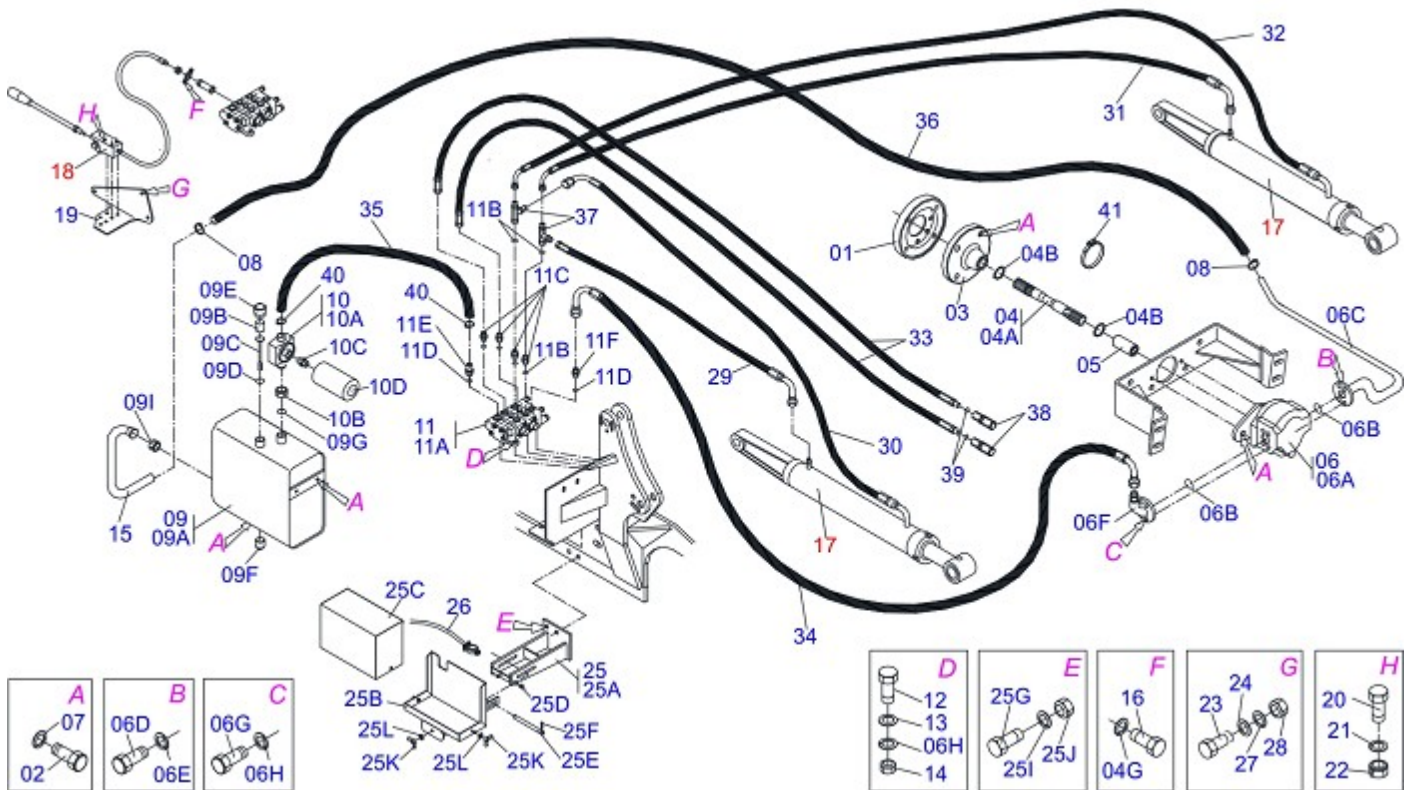
MARGHESAN SE RESERVA EL DERECHO DE PERFECCIONAR Y/O MODIFICAR LAS CARACTERÍSTICAS TÉCNICAS DE SUS PRODUCTOS, SIN LA OBLIGACIÓN DE PROCEDER CON LOS YA COMERCIALIZADOS Y SIN CONOCIMIENTO PREVIO DEL DISTRIBUIDOR AUTORIZADO O DEL CONSUMIDOR.



Artículo	Código	Descripción	QT
01	0521060077	CHASIS DERECHO	01
02	0521060076	CHASIS IZQUIERDO	01
03	0501044604	SOPORTE MOVIL COMPL	01
03A	0501066834	SOPORTE MOVIL	01
03B	0501062637	SOPORTE REGULACION	01
03C	0521010618	EJE UNION 37,50 X 220	01
03D	0521010612	EJE UNION 37,50 X 90	01
03E	0503010010	PASADOR ABIERTO 1/4 X 2.1/2	02
04	0501041796	GUIA SOPORTE MOVIL COMPL	01
04A	0501063133	GUIA SOPORTE MOVIL	01
04B	0501014687	PROTECCIÓN DELANTERA	01
04C	0503010751	TORNILLO 3/8" UNC X 1.1/4"	03
04D	0501010984	ARANDELA PLANA	03
04E	0501011338	TUERCA 3/8" UNC CUADRADA	03
05	0503010233	TORNILLO 5/8" UNC X 2.1/2"	06
06	0501012140	ARANDELA PLANA	14
07	0503010027	ARANDELA PRESION 5/8"	12
08	0503010013	TUERCA 5/8" NC	06
09	0521060078	APOYO BOMBA GUIA	01
10	0503013110	TORNILLO M20 X 2,5 X 50	04
11	0503010023	ARANDELA PRESION 3/4"	06
12	0503013112	TORNILLO M20 X 2,5 X 70	08
13	0503013103	TORNILLO M20 X 2,5 X 90	02
14	0503015049	TORNILLO M20 X 2,5 X 190	02
15	0503013090	TORNILLO M20 X 2,5 X 100	02
16	0503013365	TORNILLO M20 X 2,5 X 140	02
17	0561010519	CALZO SOPORTE BOMBA	01
18	0501041427	VARON 1.1/4" NC X 1540	02
18A	0501014250	VARON 1.1/4" X 1540	02
18B	0502012180	ARANDELA TENSORA	08
18C	0501010087	TUERCA 1.1/4" UNC 7FPP	08
19	0503010962	TORNILLO 5/8" UNC X 1.1/4"	06
20	0501063958	EJE ARTIC TRABA 37,2 X 110	02



Artículo	Código	Descripción	QT
21	0501063751	EJE ARTIC 37,2 X 140	04
22	0501010064	TORNILLO 1" UNC X 9"	02
23	0501010066	TORNILLO 3/4" UNC X 9"	04
24	0561010557	SOPORTE FIJADOR MANGUERA	01
25	0561010484	CALZO BARRA CHASIS	04
26	0501010125	TORNILLO 3/4" UNC X 2.1/2"	04
27	0501010322	ARANDELA PLANA	08
28	0503010014	TUERCA 3/4" UNC	04
29	0521060106	SOPORTE FIJA CHASI	01
30	0561010518	PROTETOR MANGUERA	01
31	0561010487	BUJE 22,23 X 44,45 X 137	02
32	0561010578	BUJE 22,23 X 44,45 X 45	02
33	0501068213	CLAVE DOBLE 5/8 X 3/4	01
34	0511010153	CLAVE FIXA 2.5/16	01
35	0501061617	CLAVE 1 CABO PLANO	01
36	0503010002	GRASERA 1800	02



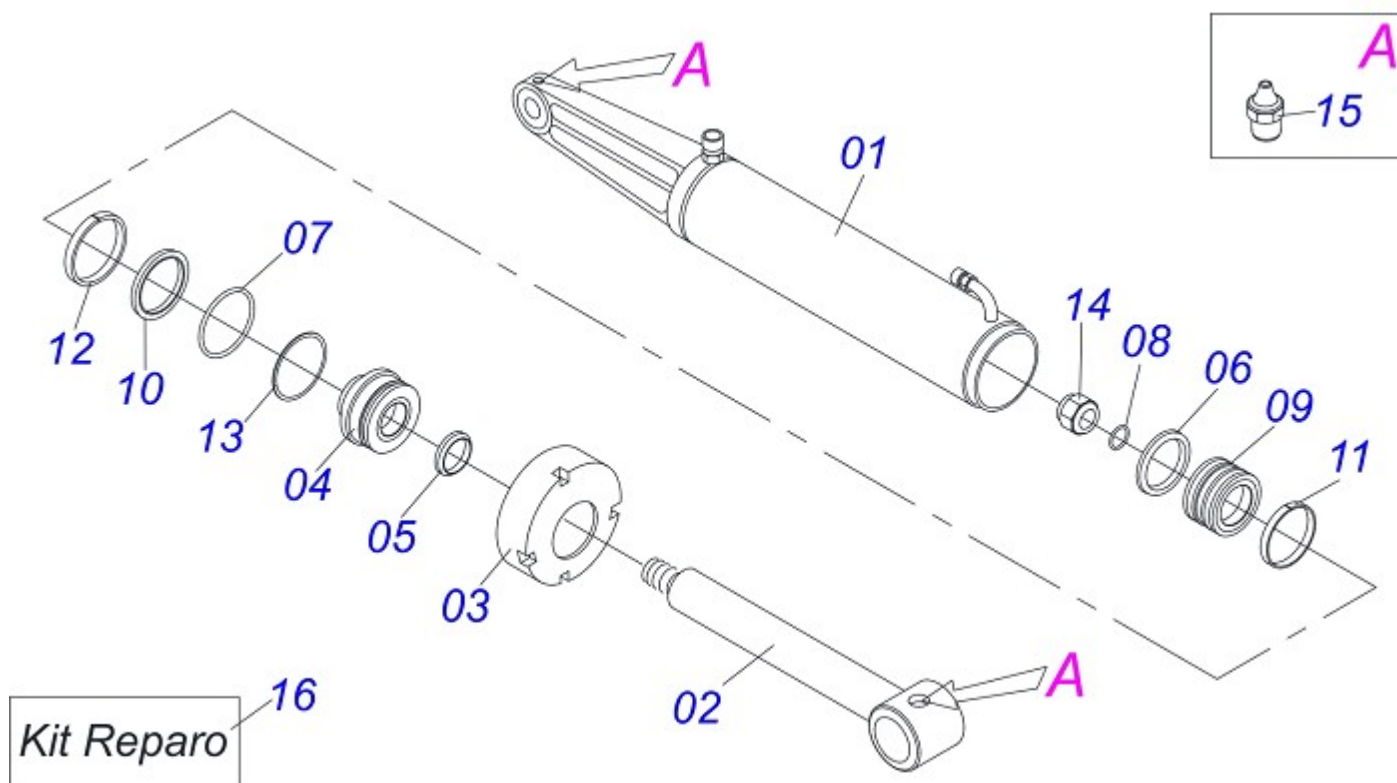
Artículo	Código	Descripción	QT
01	0551019179	ADAPTADOR BRIDA	01
02	0501010161	TORNILLO 1/2" UNC X 1.1/4"	10
03	0503050056	BRIDA ACOPLAMIENTO	01
04	0501058245	EJE ESTRIADO 527	01
04A	0511069684	EJE ESTRIADO 527	01
04B	0503010174	ANILLO TENSOR 501028 (PARA EJE)	02
05	0503030838	BUJE 1.1/8" X 61 ESTR	01
06	0511047396	BOMBA COMPLETA	01
06A	0503061770	BOMBA B31	01
06B	0503010173	ANILLO O'RING 2-220 N 3006-9B	02
06C	0521060103	DUCTO SUCCION BOMBA	01
06D	0503010355	TORNILLO 7/16" UNC X 1"	04
06E	0503010180	ARANDELA PRESION 7/16"	04
06F	0501069661	DUCTO PRESION BOMBA	01
06G	0503010237	TORNILLO 3/8" UNC X 1"	04
06H	0503010025	ARANDELA PRESION 3/8"	04
07	0511017302	ARANDELA PLANA	04
08	0503010243	ABRAZADERA 1.1/2" A 2"	02
09	0501049879	RESERVOIR OLEO COMPLETO	01
09A	0511063248	RESERVOIR OLEO	01
09B	0503030044	ELEM FILTRANTE AR	01
09C	0501060975	MEDIDOR ACEITE	01
09D	0503010185	ANILLO O'RING 2-221 N 3006-9B	01
09E	0502020472	CUERPO TAPA TANQUE	01
09F	0503031604	TAPON 1/2 BSP	01
09G	0503010046	ANILLO O'RING 2-216 N 3006-9B	01
09H	0501016309	TUERCA 2" UNC 16FPP X 2.5/16"	01
10	0501041108	FILTRO RETORNO MAYOR COMPL	01
10A	0502050002	CABCT FILTRO RETORNO	01
10B	0501010594	TUERCA 1" BSP S 1.5/8"	01
10C	0501010159	PLACA REDUCCION 100 X 10,5	01
10D	0503010183	FILTRO RETORNO	01
11	0511046500	COMANDO DOBLE 1/2 S/FIJADOR PALANCA	01



CIRCUITO HIDRAULICO PD NH 7630-4 SHT S-0708

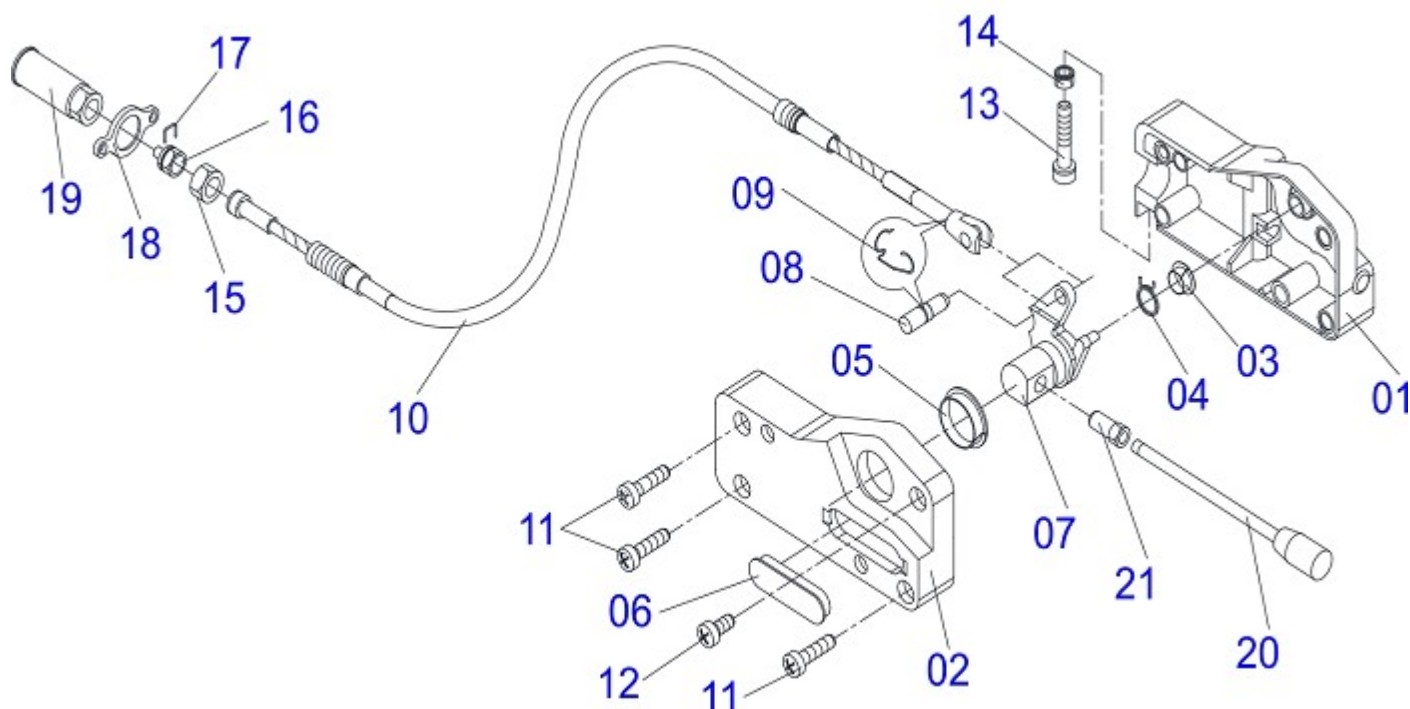
0909093166

Artículo	Código	Descripción	QT
11A	0503061714	COMANDO DOBLE 1/2"	01
11B	0503010045	ANILLO O'RING 2-116 N 3006-9B	06
11C	0501010590	NIPLE 7/8 NF HEX 1 X 48	04
11D	0503011109	ANILLO O'RING 2-119 N 3006-9B	02
11E	0501010591	BICO P/MANGUERA	01
11F	0501010589	NIPLE 1.1/16UN	01
12	0503010849	TORNILLO 3/8" UNC X 1.1/2"	03
13	0501010984	ARANDELA PLANA	10
14	0503010026	TUERCA 3/8"	09
15	0521060102	DUCTO SUCCION TANQUE	01
16	0503014141	TORNILLO M6 X 1 X 20	04
17	0511047395	CILINDRO HIDRAULICO 50,8 X 101,6 X 1028 X 472	02
18	0503014597	CABLE METALICO COMMANDE 2000MM	02
19	0511068928	SOPORTE FIJADOR ACCIONADOR	01
20	0503011719	TORNILLO 1/4" UNC X 2.1/2"	04
21	0503010143	ARANDELA PRESION 1/4"	04
22	0503010144	TUERCA 1/4" UNC	04
23	0503010371	TORNILLO 5/16" UNC X 1"	03
24	0501010694	ARANDELA PLANA	03
25	0511044960	CAJA BATERIA	01
25A	0511067446	BASE FIJADOR CAJA BATERIA	01
25B	0511067447	BASE MOVIL CAJA BATERIA	01
25C	0511067492	TAPA CAJA BATERIA	01
25D	0551010490	BUJE	02
25E	0551010491	EJE CAJA BATERIA	01
25F	0503010571	PASADOR ABIERTO 1/4 X 1.1/2	04
25G	0501011544	TORNILLO 3/4" UNC X 1.1/2"	02
25H	0501010098	TORNILLO 3/4" UNC X 2"	02
25I	0503010023	ARANDELA PRESION 3/4"	02
25J	0503010014	TUERCA 3/4" UNC	02
25K	0503010209	TUERCA MARIPOSA 3/8" UNC	03
26	0503015048	CABLE BATERIA	01
27	0503010179	ARANDELA PRESION 5/16"	03
28	0503010337	TUERCA 5/16" UNC	03
29	0501080030	MANGUERA 1/2 X 1350 TR-TC	01
30	0501080094	MANG 1/2 X 1500 TC-TC	01
31	0501081414	MANG 1/2 X 2250 TC-TC	01
32	0501080272	MANG 1/2 X 2700 TR-TC	01
33	0501080246	MANGUERA 1/2 X 2600 TR-TM	02
34	0501081425	MANG 3/4 X 2900 TC-TC 180G	01
35	0501010610	MANGUERA 1" X 800 AB-AB	01
36	0561010501	MANG 1.1/4 X 1800 AB-AB	01
37	0503012341	ADAPTADOR T 7/8" UNF X TUERCA GIRAT	02
38	0501053835	HEMBRA ENGANCHE RAP 1/2 NPT	02
39	0503010217	ANILLO TENSOR 501040 (PARA EJE)	04
40	0503010184	ABRAZADERA 1.1/4 A 1.1/2	02
41	0503010246	ABRAZADERA 2" A 2.1/2" 5164	01



Kit Reparo 16

Artículo	Código	Descripción	QT
01	0521060114	CAMISA 101,60 X 590	01
02	0501068966	EXTENSOR CILINDRO HIDRAULICO	01
03	0502010017	TAPA MOVIL 101,6	01
04	0502010778	SOPORTE ANILLOS 50,8 X 101,6	01
05	0503010039	ANILLO RASCADOR D-2000	01
06	0503010043	ANILLO 3750-3250	02
07	0503010338	ANILLO O'RING 2-342 N 3006-9B	01
08	0503010345	ANILLO O'RING 2-218 N 3006-9B	01
09	0502010992	EMBOLO 50,8 X 101,6	01
10	0503010991	ANILLO 1870-2000-375-B	01
11	0503010994	ANILLO GUIA EXTERNO W2-4000-500	01
12	0503010952	ANILLO GUIA INTERNO W2-2250-500	01
13	0503011061	ANILLO BACK-UP 8-342	01
14	0503010817	TUERCA 1.1/4" UNF	01
15	0503010002	GRASERA 1800	01



Artículo	Código	Descripción	QT
00A	0503014597	CABLE METALICO COMMANDE 2000MM	01
01	0503015516	LATERAL DERECHA	01
02	0503015517	LATERAL IZQUIERDA	01
03	0503015518	BUJE MENOR	01
04	0503015519	RESORTE	01
05	0503015520	BUJE GUIA	01
06	0503015521	TAPA	01
07	0503015522	ARTICULACION	01
08	0503015523	EJE TRABA	01
09	0503015524	EJE TRABA	01
10	0503015528	CABLE METALICO 2000	01
11	0503015533	TORNILLO 5/32 X UNF 36FPP X 1 CC	03
12	0503015534	TORNILLO 5/32 X UNF 36FPP X 1 CC	01
13	0503015535	TORNILLO ALLEN M6 X 45 X 1 CCSI	01
14	0503015536	TUERCA M6 X 1"	01
15	0503015543	TUERCA M 6 X 1,5 BAJA	01
16	0503015537	FIJADOR CABLE	16
17	0503015538	TRABA TUERCA	01
18	0503015539	PERNO	01
19	0503015540	EXTENSOR	01
20	0503015541	PALANCA	01
21	0503015542	PALANCA FIJADORA	01



MARCHESAN IMPLEMENTOS E MÁQUINAS AGRÍCOLAS TATU S.A.

AV. Marchesan, 1979 - Casilla de Correos, 131 - CEP 15994-900 - Matão - SP - Brasil

Fono: +55 16.3382-8282

(FAX Venta)+55 16.3382.8297 - (Exportar) + 55 16.3382.1003

e.mail: tatu@marchesan.com.br

Home Page: www.marchesan.com.br

Redaccion e Ilustracion = GASPARI
e.mail = jgaspari@marchesan.com.br

**PIEZAS ORIGINALES
TATU**

