

CATÁLOGO DE PIEZAS

PALAS DELANTERAS

PD FORD NH 7630-4 SHT S-1107

Código: 0501091434



Serie: S-1107

Revisión: NOVIEMBRE/07

PIEZAS ORIGINALES
TATU

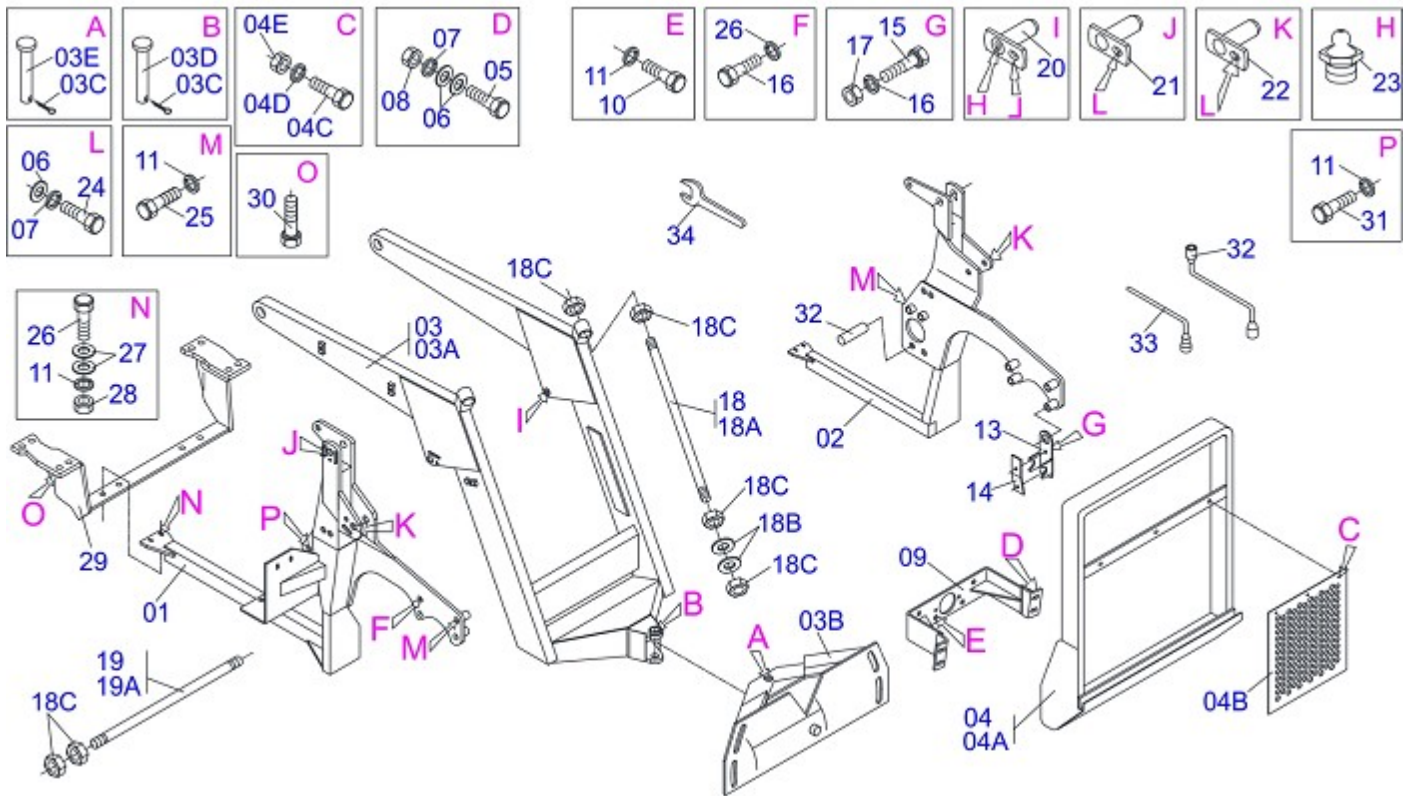


INDICE

0909093088	PD NH 7630-4 SHT S-1107	1
0909094015	CIRCUITO HIDR. PD NH 7630-4 S-1107	2
0909090269	CILINDRO HIDRAULICO	3
0503014629	CABLE METALICO COMMANDE 1500MM	4

ATENCIÓN: **IMPORTANTE**

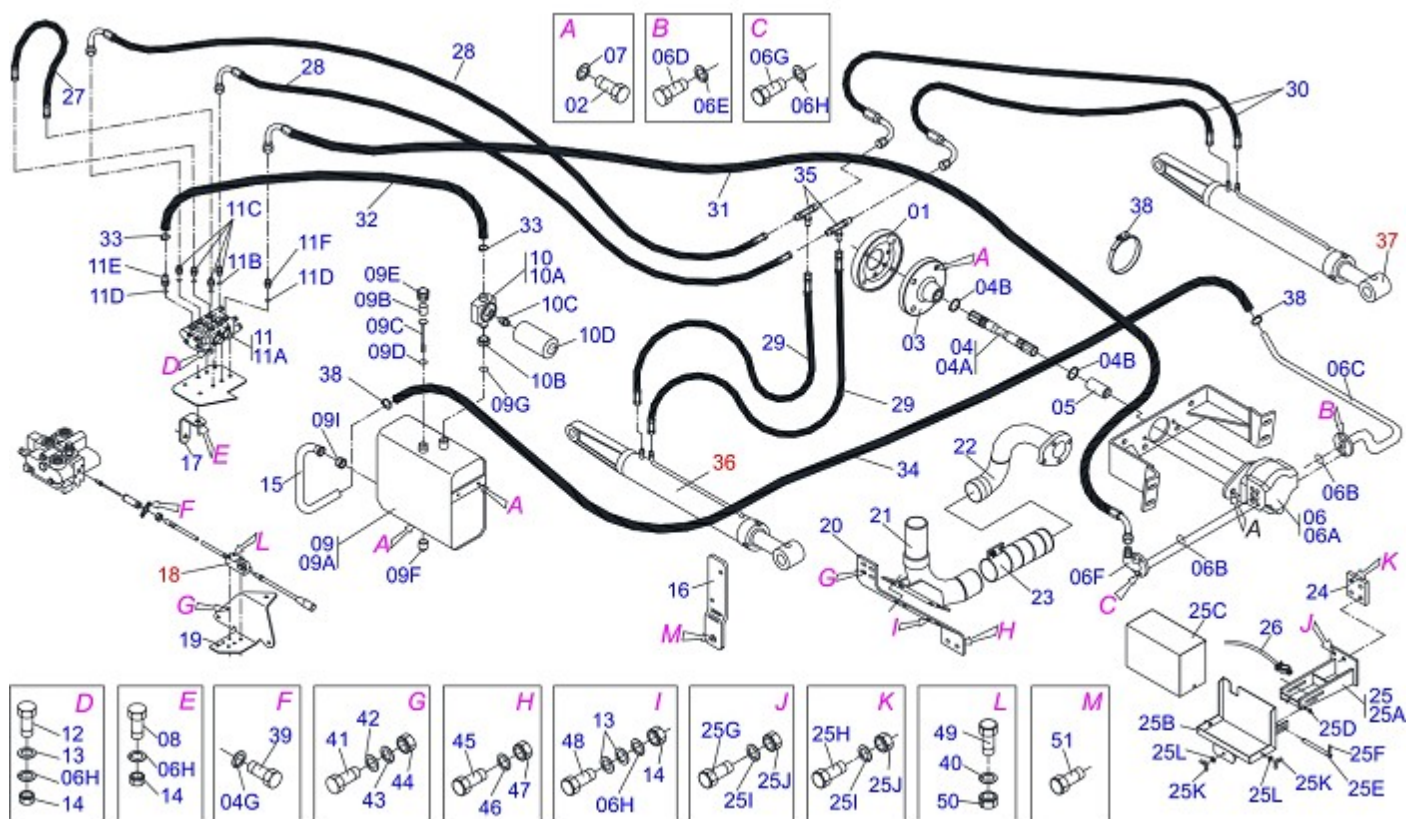
MARGHESAN SE RESERVA EL DERECHO DE PERFECCIONAR Y/O MODIFICAR LAS CARACTERÍSTICAS TÉCNICAS DE SUS PRODUCTOS, SIN LA OBLIGACIÓN DE PROCEDER CON LOS YA COMERCIALIZADOS Y SIN CONOCIMIENTO PREVIO DEL DISTRIBUIDOR AUTORIZADO O DEL CONSUMIDOR.



Artículo	Código	Descripción	
001	0511069671	CHASIS DERECHO PD NH 7630-4	01
002	0511069672	CHASIS IZQUIERDO PD NH 7630-4	01
003	0501044604	SOPORTE MOVIL COMPL	01
003A	0501066834	SOPORTE MOVIL	01
003B	0501062637	SOPORTE REGULACION	01
003C	0521010618	EJE UNION 37,50 X 220	01
003D	0521010612	EJE UNION 37,50 X 90	01
003E	0503010010	PASADOR ABIERTO 1/4 X 2.1/2	02
004	0511046439	GUIA SOPORTE MOVIL COMPL	01
004A	0511069391	GUIA SOPORTE MOVIL COMPL	01
004B	0501014687	PROTECCIÓN DELANTERA	01
004C	0503010751	TORNILLO 3/8" UNC X 1.1/4"	03
004D	0501010984	ARANDELA PLANA	03
004E	0503010026	TUERCA 3/8"	03
005	0501010100	TORNILLO 5/8" UNC X 2"	06
006	0501012140	ARANDELA PLANA	06
007	0503010027	ARANDELA PRESION 5/8"	06
008	0503010013	TUERCA 5/8" NC	06
009	0511069737	APOYO BOMBA	01
010	0503013110	TORNILLO M20 X 2,5 X 50	06
011	0503010023	ARANDELA PRESION 3/4"	06
012	0503013090	TORNILLO M20 X 2,5 X 100	08
013	0551019633	FIJADOR DUCTO SUCCION BOMBA	01
014	0551017249	PLACA FIJADOR DUCTO SUCCION BOMBA	01
015	0503012720	TORNILLO 1/4" UNC X 3"	02
016	0503010143	ARANDELA PRESION 1/4"	02
017	0503010144	TUERCA 1/4" UNC	02
018	0501041427	VARON 1.1/4" NC X 1540	02
018A	0501014250	VARON 1.1/4" X 1540	01
018B	0502012180	ARANDELA TENSORA	02
018C	0501010087	TUERCA 1.1/4" UNC 7FPP	08
019	0501041849	VARON 1.1/4" NC X 910	01
019A	0501014914	VARON 1.1/4" X 910	01

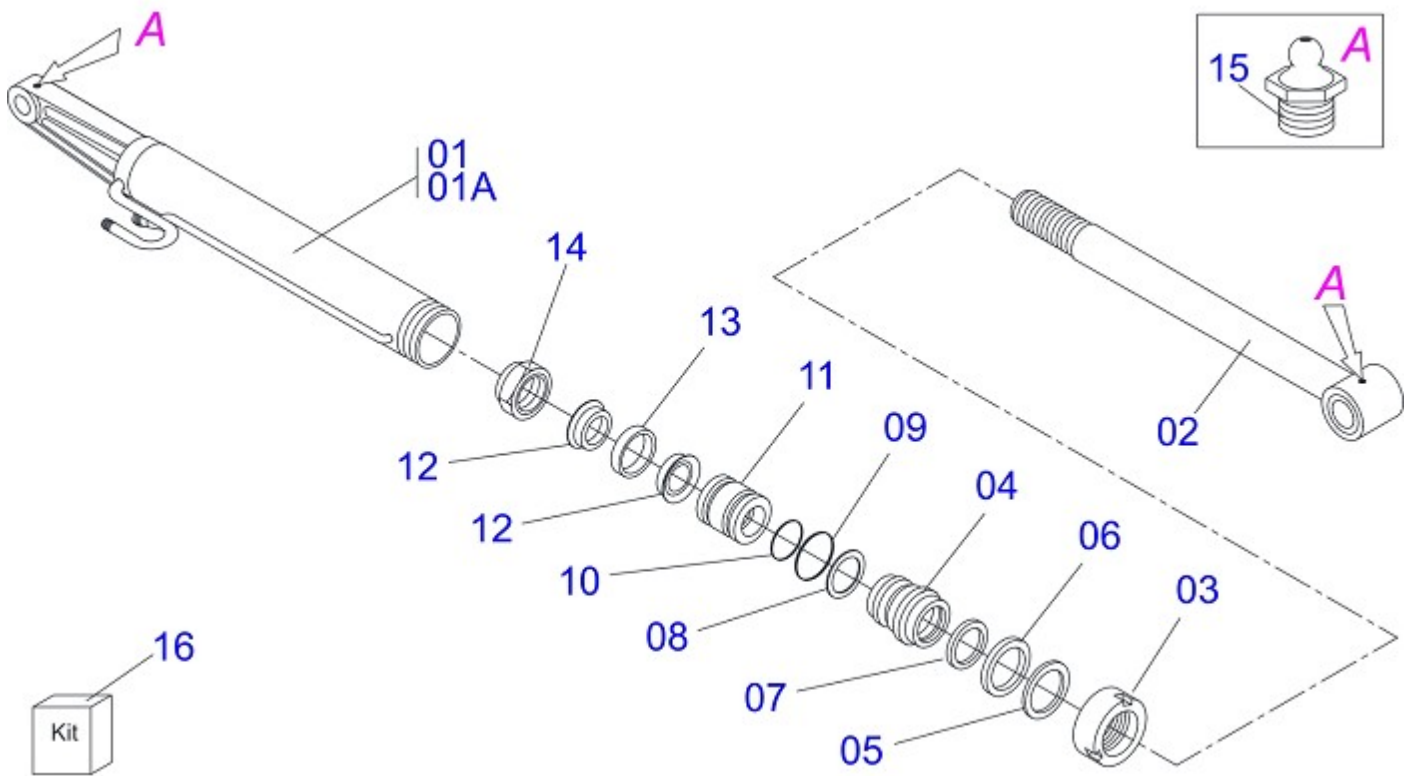


Artículo	Código	Descripción	
020	0501063958	EJE ARTIC TRABA 37,2 X 110	02
021	0501063751	EJE ARTIC 37,2 X 140	02
022	0501063959	EJE ARTICULACION CON TRABA	02
023	0503010002	GRASERA 1800	06
024	0503010962	TORNILLO 5/8" UNC X 1.1/4"	06
025	0503014928	TORNILLO M20 X 2,5 X 130	04
026	0501010125	TORNILLO 3/4" UNC X 2.1/2"	04
027	0501010322	ARANDELA PLANA	12
028	0503010014	TUERCA 3/4" UNC	10
029	0511065769	SOPORTE FIJADOR CHASIS	01
030	0521010066	TORNILLO 3/4" UNC X 8.1/2"	08
031	0503014888	TORNILLO M20 X 2,5 X 180	04
032	0551019151	BUJE 22,23 X 44,45 X 122	04

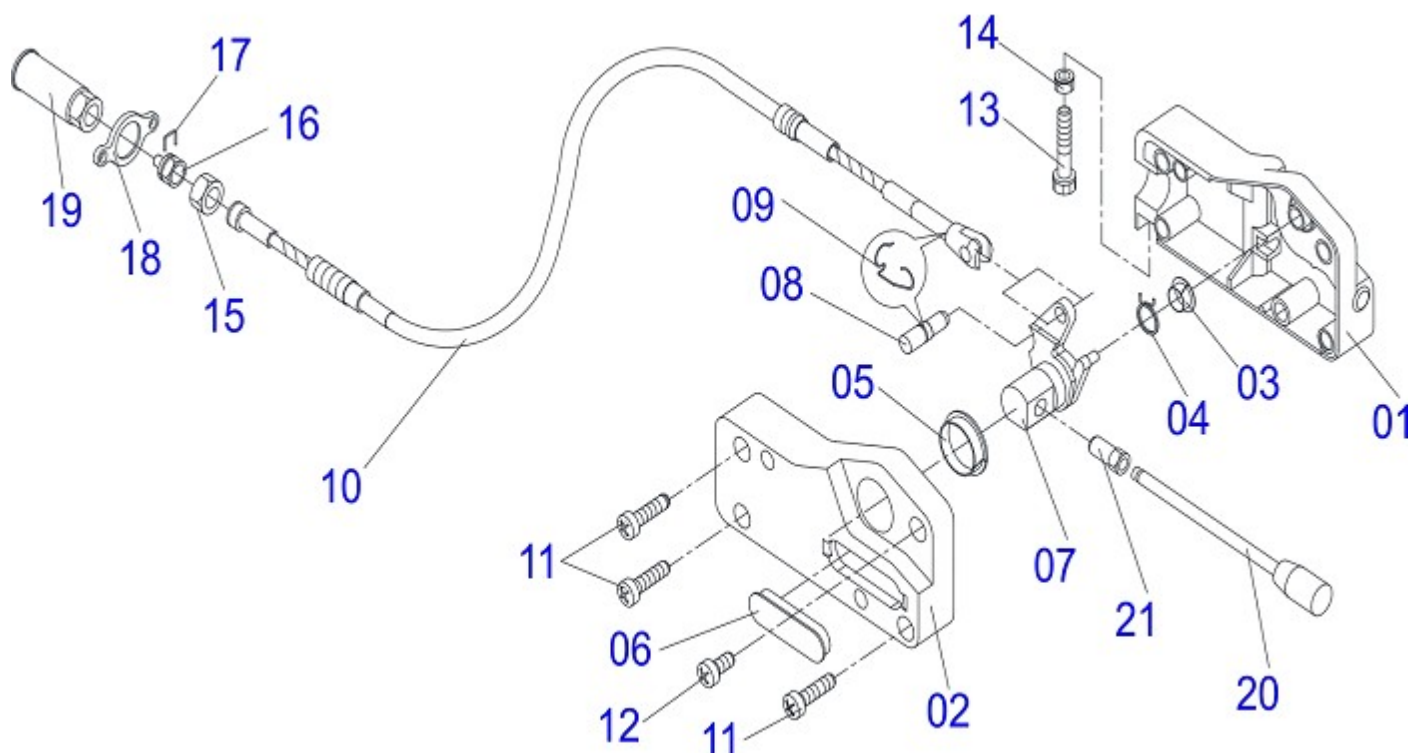


Artículo	Código	Descripción	
01	0551019176	FIJADOR CAJA BATERIA	01
02	0501010161	TORNILLO 1/2" UNC X 1.1/4"	10
03	0503050056	BRIDA ACOPLAMIENTO	01
04	0503030838	BUJE 1.1/8" X 61 ESTR	01
04A	0511069684	EJE ESTRIADO 527	01
04B	0503010174	ANILLO TENSOR 501028 (PARA EJE)	02
05	0501058245	EJE ESTRIADO 527	01
06	0511047072	BOMBA COMPLETA	01
06A	0503060045	BOMBA 40L 1/2"	01
06B	0503010173	ANILLO O'RING 2-220 N 3006-9B	02
06C	0511069683	DUCTO SUCCION BOMBA	01
06D	0503010355	TORNILLO 7/16" UNC X 1"	04
06E	0503010180	ARANDELA PRESION 7/16"	04
06F	0501069661	DUCTO PRESION BOMBA	01
06G	0503010237	TORNILLO 3/8" UNC X 1"	04
06H	0503010025	ARANDELA PRESION 3/8"	04
07	0511017302	ARANDELA PLANA	06
08	0503010237	TORNILLO 3/8" UNC X 1"	01
09	0501049879	RESERVOIR OLEO COMPLETO	01
09A	0511063248	RESERVOIR OLEO	01
09B	0503030044	ELEM FILTRANTE AR	01
09C	0501060975	MEDIDOR ACEITE	01
09D	0503010185	ANILLO O'RING 2-221 N 3006-9B	01
09E	0502020472	CUERPO TAPA TANQUE	01
09F	0503031604	TAPON 1/2 BSP	01
09G	0503010046	ANILLO O'RING 2-216 N 3006-9B	01
09H	0501016309	TUERCA 2" UNC 16FPP X 2.5/16"	01
10	0501041108	FILTRO RETORNO MAYOR COMPL	01
10A	0502050002	CABCT FILTRO RETORNO	01
10B	0501010594	TUERCA 1" BSP S 1.5/8"	01
10C	0501010595	NIPLE 1 NF SEXT.1.1/8 X 37	01
10D	0503010183	FILTRO RETORNO	01
11	0511046500	COMANDO DOBLE 1/2 S/FIJADOR PALANCA	01

Artículo	Código	Descripción	
11A	0503061714	COMANDO DOBLE 1/2"	01
11B	0503010045	ANILLO O'RING 2-116 N 3006-9B	04
11C	0501010590	NIPLE 7/8 NF HEX 1 X 48	04
11D	0503011109	ANILLO O'RING 2-119 N 3006-9B	01
11E	0501010591	BICO P/MANGUERA	01
11F	0501010589	NIPLE 1.1/16UN	01
12	0503011404	TORNILLO 3/8" UNC X 1.3/4"	03
13	0501010984	ARANDELA PLANA	10
14	0503010026	TUERCA 3/8"	09
15	0501069690	DUCTO SUCCION TANQUE	01
16	0551019263	FIJADOR DISTRIBUIDOR ACEITE	01
17	0551019625	PLACA FIJADORA PLATAFORMA	01
18	0503014629	CABLE METALICO COMMANDE 1500MM	02
19	0551019180	SOPORTE FIJADOR CABLE ACERO	01
20	0511069710	SOPORTE FIJADOR ESCAPE	01
21	0511069840	COMPLEMENTO MENOR ESCAPE	01
22	0511069841	COMPLEMENTO MAYOR ESCAPE	01
23	0503061761	TUBO FLEXIBLE	01
24	0551019176	FIJADOR CAJA BATERIA	01
25	0511044960	CAJA BATERIA	01
25A	0511067446	BASE FIJADOR CAJA BATERIA	01
25B	0511067447	BASE MOVIL CAJA BATERIA	01
25C	0511067492	TAPA CAJA BATERIA	01
25D	0551010490	BUJE	02
25E	0551010491	EJE CAJA BATERIA	01
25F	0503010571	PASADOR ABIERTO 1/4 X 1.1/2	04
25G	0501011544	TORNILLO 3/4" UNC X 1.1/2"	02
25H	0501010098	TORNILLO 3/4" UNC X 2"	02
25I	0503010023	ARANDELA PRESION 3/4"	02
25J	0503010014	TUERCA 3/4" UNC	02
25K	0503010209	TUERCA MARIPOSA 3/8" UNC	03
26	0503014889	CABLE BATERIA	01
27	0501080120	MANGUERA 1/2 X 400 TR-TR	01
28	0501080040	MAGUERA 1/2 X 500 TR-TC	02
29	0501080020	MANGUERA 1/2 X 850 TR-TR	02
30	0501080061	MANGUERA 1/2 X 1700 TR-TC	02
31	0501081405	MANGUERA 3/4 X 3100 TC-TC	01
32	0521019431	MANGUERA 1 X 1150 AB-AB	01
33	0503010184	ABRAZADERA 1.1/4 A 1.1/2	02
34	0501013424	MANGUERA 1.1/4 X 1200 AB-AB	01
35	0503013493	CONEXION T MACHO	02
36	0501040161	CILINDRO HIDRAULICO 50,8 X 101,6 X 1028 X 472	01
37	0501040162	CILINDRO HIDRAULICO 50,8 X 101,6 X 1028 X 472	01
38	0503010243	ABRAZADERA 1.1/2" A 2"	04
39	0503014141	TORNILLO M6 X 1 X 20	04
40	0503010143	ARANDELA PRESION 1/4"	04
41	0503010371	TORNILLO 5/16" UNC X 1"	03
42	0501010694	ARANDELA PLANA	03
43	0503010179	ARANDELA PRESION 5/16"	03
44	0503010337	TUERCA 5/16" UNC	03
45	0501010098	TORNILLO 3/4" UNC X 2"	02
46	0503010023	ARANDELA PRESION 3/4"	02
47	0503010014	TUERCA 3/4" UNC	02
48	0503010849	TORNILLO 3/8" UNC X 1.1/2"	04
49	0503011719	TORNILLO 1/4" UNC X 2.1/2"	04
50	0503010144	TUERCA 1/4" UNC	04
51	0503014942	TORNILLO M14 X 2 X 30	01



Artículo	Código	Descripción	
00	0501040161	CILINDRO HIDRAULICO 50,8 X 101,6 X 1028 X 472	
00A	0501040162	CILINDRO HIDRAULICO 50,8 X 101,6 X 1028 X 472	
01	0501063658	CAMISA 101,6 X 472 DIR	01
01A	0501063659	CAMISA 101,6 X 472 IZQUIERDO	01
02	0501068966	EXTENSOR CILINDRO HIDRAULICO	01
03	0502010017	TAPA MOVIL 101,6	01
04	0502010778	SOPORTE ANILLOS 50,8 X 101,6	01
05	0503010039	ANILLO RASCADOR D-2000	01
06	0503010991	ANILLO 1870-2000-375-B	01
07	0503010952	ANILLO GUIA INTERNO W2-2250-500	01
08	0503011061	ANILLO BACK-UP 8-342	01
09	0503010338	ANILLO O'RING 2-342 N 3006-9B	01
10	0503010345	ANILLO O'RING 2-218 N 3006-9B	01
11	0502010992	EMBOLO 50,8 X 101,6	01
12	0503010043	ANILLO 3750-3250	02
13	0503010994	ANILLO GUIA EXTERNO W2-4000-500	01
14	0503010817	TUERCA 1.1/4" UNF	01
15	0503010002	GRASERA 1800	02
16	0501031799	JUEGO REPARO COMPLETO	01



Artículo	Código	Descripción	QT
00A	0503014629	CABLE METALICO COMMANDE 1500MM	01
01	0503015516	LATERAL DERECHA	01
02	0503015517	LATERAL IZQUIERDA	01
03	0503015518	BUJE MENOR	01
04	0503015519	RESORTE	01
05	0503015520	BUJE GUIA	01
06	0503015521	TAPA	01
07	0503015522	ARTICULACION	01
08	0503015523	EJE TRABA	01
09	0503015524	EJE TRABA	01
10	0503015527	CABLE METALICO 1500	01
11	0503015533	TORNILLO 5/32 X UNF 36FPP X 1 CC	03
12	0503015534	TORNILLO 5/32 X UNF 36FPP X 1 CC	01
13	0503015535	TORNILLO ALLEN M6 X 45 X 1 CCSI	01
14	0503015536	TUERCA M6 X 1"	01
15	0503015543	TUERCA M 6 X 1,5 BAJA	01
16	0503015537	FIJADOR CABLE	16
17	0503015538	TRABA TUERCA	01
18	0503015539	PERNO	01
19	0503015540	EXTENSOR	01
20	0503015541	PALANCA	01
21	0503015542	PALANCA FIJADORA	01

ANOTACIONES

PIEZAS ORIGINALES
TATU



MARCHESAN



MARCHESAN IMPLEMENTOS E MÁQUINAS AGRÍCOLAS TATU S.A.

AV. Marchesan, 1979 - Casilla de Correos, 131 - CEP 15994-900 - Matão - SP - Brasil

Fono: +55 16.3382-8282

(FAX Venta)+55 16.3382.8297 - (Exportar) + 55 16.3382.1003

e.mail: tatu@marchesan.com.br

Home Page: www.marchesan.com.br

Redaccion e Ilustracion = GASPARI
e.mail = jgaspari@marchesan.com.br

**PIEZAS ORIGINALES
TATU**

