

UTILITÁRIOS

## SUPORTE AGRICOLA BIG-BAG

**Código:** 0501091432  
**Série:** S-0601  
**Revisão:** 00  
**Data da Revisão:** NOVEMBRO/1988

# CATÁLOGO DE PEÇAS



**MARCHESAN**



# PRODUTOS

<b>Código</b>	<b>Descrição</b>
0407010008	SAB P/PLAINA DIANTEIRA S-0601
0407010014	SAB P/PLAINA DIANTEIRA C/VALV S-601

## **ATENÇÃO: IMPORTANTE**

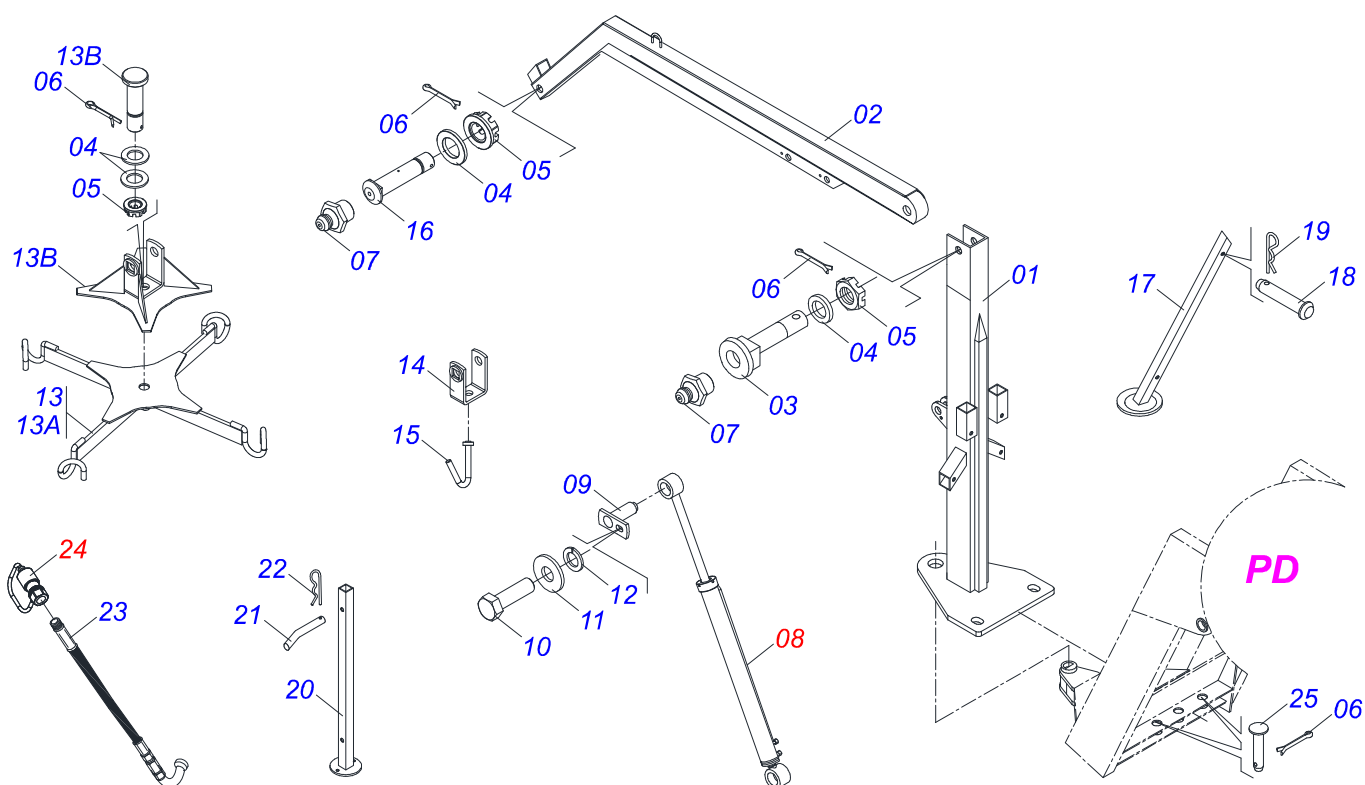
A Marchesan S.A. reserva o direito de aperfeiçoar e/ou alterar as características técnicas de seus produtos, sem a obrigação de assim proceder com os já comercializados e sem conhecimento prévio da revenda ou do consumidor. As fotos e desenhos são meramente ilustrativos.



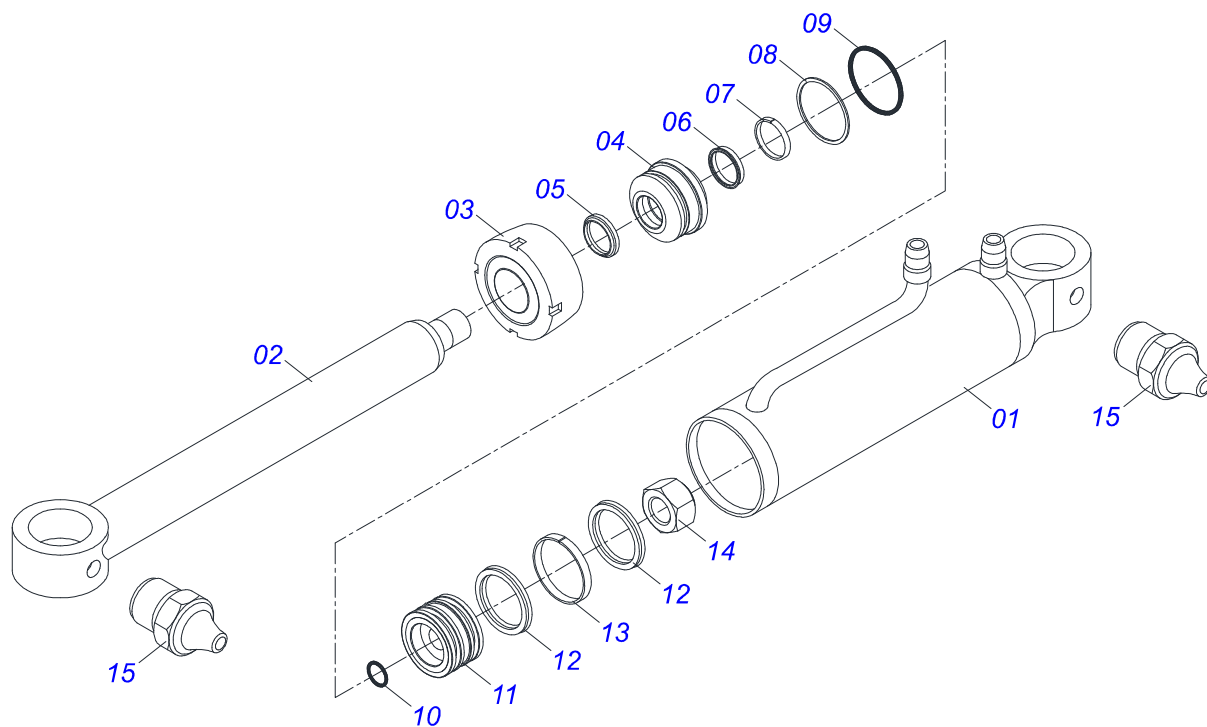
**MARCHESAN**

# INDICE

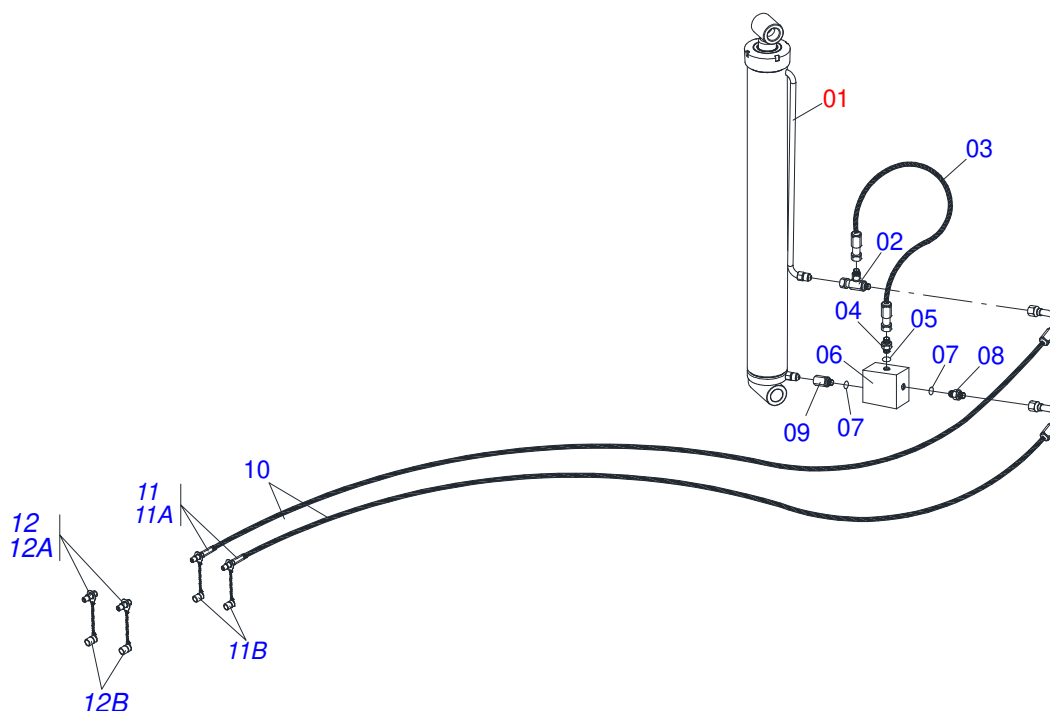
0909090292	SUPORTE AGRÍCOLA BIG-BAG	.....	1
0501049299	CILINDRO HIDRAULICO 50,80 X 85,72 X 1223 X 942	.....	2
0909090602	CIRCUITO HIDRÁULICO COM VÁLVULA SAB	.....	3



Item	Código	Descrição	Ver Pág.
01	0511063037	TORRE SAB P/PD	01
02	0501064474	LANCA GAT-R	01
03	0521012827	EIXO ARTIC 37,50 X 190 PQ P/ GRAXA	01
04	0501012916	ARRUELA LISA 40 X 66 X 4,75 ZN	01
05	0501011301	PORCA CASTELO 1.1/2 UNC 6 FPP SEXTAVADA 2.5/16 ZN	03
06	0503010010	CONTRAPINO 1/4 X 2.1/2	05
07	0503010002	GRAXEIRA 1800	05
08	0501049299	CILINDRO HIDRAULICO 50,80 X 85,72 X 1223 X 942	2 01
09	0501063958	EIXO ARTIC C/TRAV 37,2X110S/GRAX SA	02
10	0503010962	PARAFUSO 5/8 UNC X 1.1/4 C S G.5 ZN	02
11	0503010027	ARRUELA PRESSAO 5/8 ZN	02
12	0501012140	ARRUELA LISA 16,50 X 40 X 4,00 ZN	02
13	0501058710	CRUZETA COMPLETA GATG BR	01
13A	0521060317	U ENGATE CRUZETA COM BASE	01
13B	0521060235	CRUZETA	01
13C	0521010555	EIXO JUNCAO 1.1/2 UNC X 141 GAT-R	01
14	0501069722	U ENGATE GANCHO	01
15	0501064475	GANCHO 1.1/4	01
16	0521012828	EIXO ARTICULACAO 37,50 X 175 PQ PARA GRAXEIRA ZN	01
17	0501064476	DESC GAT-R	02
18	0501011388	EIXO JUNCAO 15,88 X 96 ZN	02
19	0503030168	CUPILHA 3 X 50	02
20	0511061835	DESCANSO 805	01
21	0501011075	TRAVA DESCANSO	01
22	0503030012	CUPILHA 4 X 88	01
23	0501080335	MANGUEIRA 1/2 X 1600 TC-TM	02
24	0501053834	MACHO ENGATE RAPIDO 1/2 NPT	02
25	0521010612	EIXO JUNCAO 37,50 X 100	02



Item	Código	Descrição	Ver Pág.	QT
01	0501064542	CAMISA 85,72 X 942 GAT-R		01
02	0511061447	EXTENSOR 50,80 X 1110		01
03	0502010761	TAMPA MOVEL 85,70		01
04	0502010840	SUPORTE ANEIS 50,80 X 85,72		01
05	0503010039	ANEL RASPADOR D-2000 1G24231		01
06	0503010991	GAXETA 1870-2000-375-B 1G17225		01
07	0503010952	ANEL G.I.2 X3X1/2 W2-2250-500 PK		01
08	0503011060	ANEL BACK-UP 8-336 1G31106		01
09	0503010976	ANEL O RING 2-336 N 3006-9B 1G85119		01
10	0503010042	ANEL O RING 2-214 N 3006-9B 1G05116		01
11	0502010844	EMBOLO 50,8 X 85,72		01
12	0503010170	GAXETA 3120 2750		02
13	0503010948	ANEL G.E.3.3/8X2X1/2 W4-3346-590 PK		01
14	0503010063	PORCA SEXTAVADO AUTOTRAVANTE COM NYLON 1 UNS ALTA G.5 ZN		01
15	0503010002	GRAXEIRA 1800		02
16	0501031797	JOGO REP COMPL CIL 50,8 X 85,72 B		01



Item	Código	Descrição	Ver Pág.	QT
01	0501049299	CILINDRO HIDRAULICO 50,80 X 85,72 X 1223 X 942	2	01
02	0503012341	ADAPTADOR T 7/8 UNF X PORCA GIRATORIA LATERAL		01
03	0501080087	MANGUEIRA 1/2 X 450 TR-TR		01
04	0531013708	NIPLE R 7/8 UNF X R 9/16 UNF X 45		01
05	0503011030	ANEL O RING 2-014 N 3006-9B		01
06	0503013622	VALVULA RET PILOT HFB020705/150702		01
07	0503010045	ANEL O RING 2-116 N 3006-9B 1G05420		02
08	0551012400	NIPLE R7/8 UNF SAE XR7/8 UNF JICX48		01
09	0541016817	TERM SEX 1.1/8 X R 7/8 14FPP INT		01
10	0501080335	MANGUEIRA 1/2 X 1600 TC-TM		02
11	0501053834	MACHO ENGATE RAPIDO 1/2 NPT		04
11A	0503011627	MACHO ENGATE RAPIDO AGRICOLA 1/2 NPT		04
11B	0503011882	TAMPA PLASTICA PARA ENGATE RAPIDO MACHO		04
12	0501053835	FEMEA ENGATE RAPIDO AGRICOLA 1/2 NPT COM TAMPA		02
12A	0503011628	FEMEA ENGATE RAPIDO AGRICOLA 1/2 NPT (A/E/N)		02
12B	0503011883	TAMPA PLASTICA PARA ENGATE RAPIDO FEMEA		02





**MARCHESAN**

**Publicações Técnicas | Elaboração e Revisão**

ALESSANDRA PATRICIA KAWAHARA CARRILI

[www.marchesan.com.br](http://www.marchesan.com.br)

