

UTILITARIOS

SOPORTE AGRÍCOLA PARA EMPILAMIENTO

Código: 0501091432
Serie: S-0601
Revisión: 00
Fecha de Revisión: NOVIEMBRE/1988

CATALOGO DE PARTES



MARCHESAN



PRODUCTOS

Código	Descripción
0407010008	SAB P/PLAINA DIANTEIRA S-0601
0407010014	SAB P/PLAINA DIANTEIRA C/VALV S-601

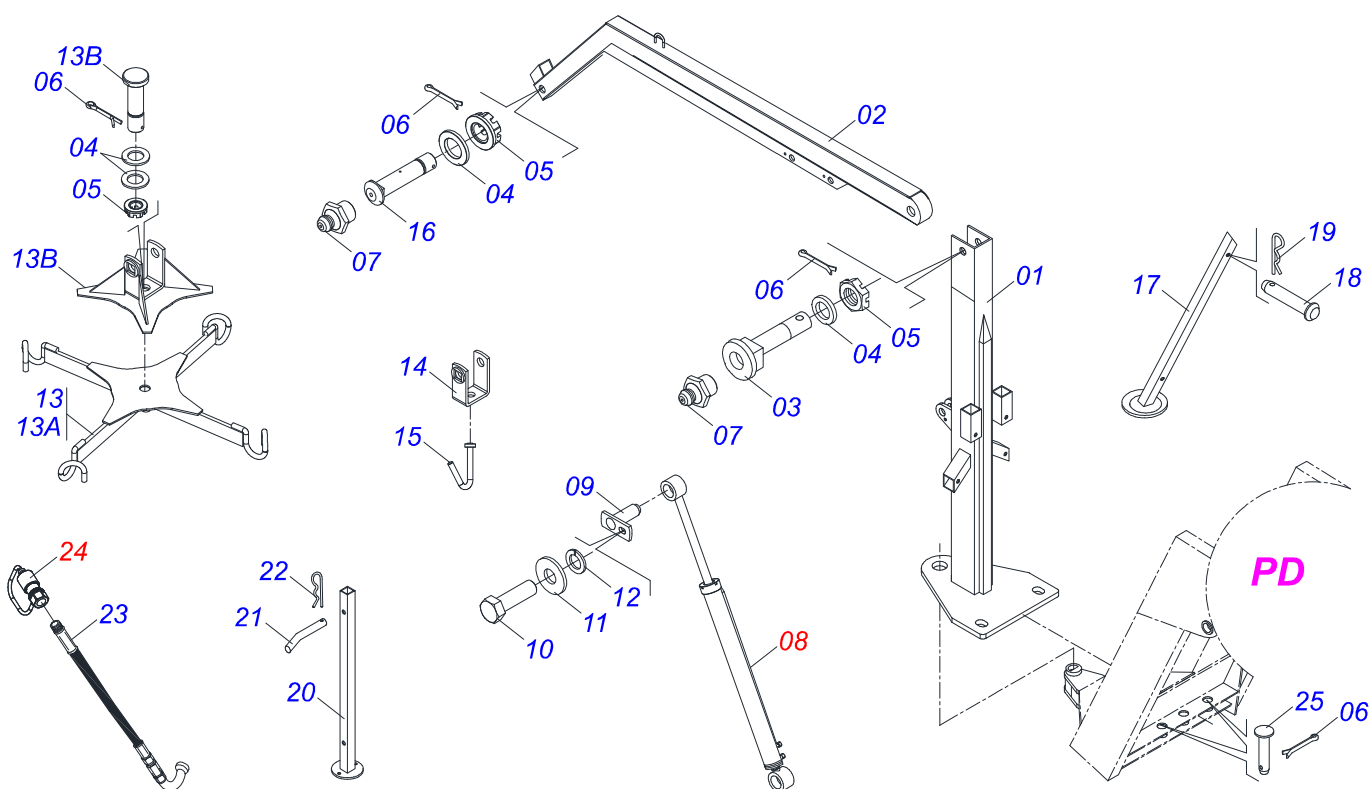
ATENCIÓN: IMPORTANTE

Marchesan S.A. se reserva el derecho de perfeccionar y/o cambiar las características técnicas de sus productos, sin previo aviso y sin la obligación de proceder con los ya comercializados y sin conocimiento previo del revendedor o consumidor. Las fotos son únicamente ilustrativas.

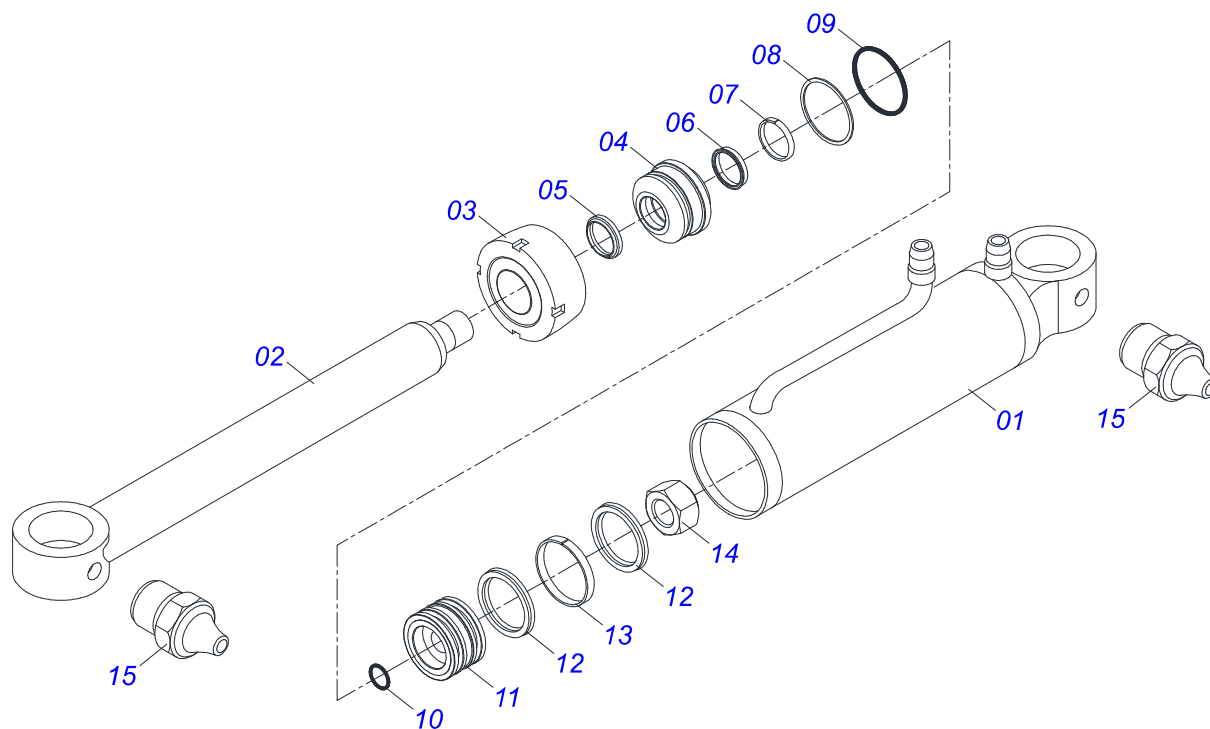


ÍNDICE

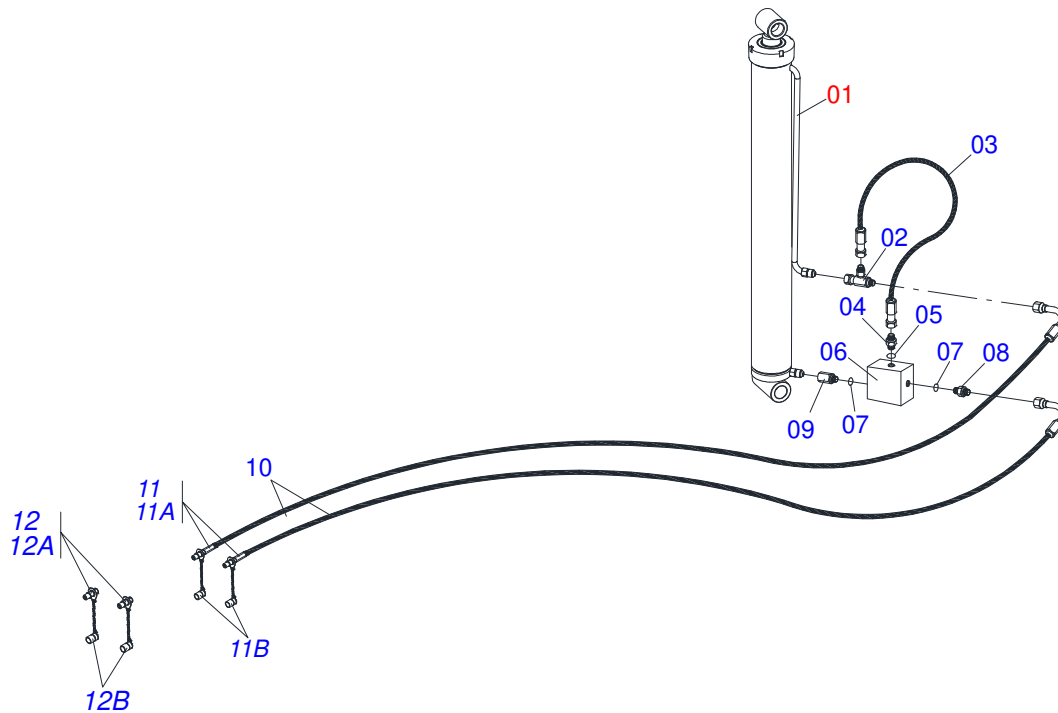
0909090292	SOPORTE AGRICOLA BIG-BAG	1
0501049299	CILINDRO HIDRAULICO 50,80 X 85,72 X 1223 X 942	2
0909090602	CIRCUITO HIDRAULICO CON VALVULA	3



Artículo	Código	Descripción	Ver Pág.
01	0511063037	TORRE SAB	01
02	0501064474	LANZA	01
03	0521012827	EJE ARTICULACION 37,50 X 190	01
04	0501012916	ARANDELA PLANA 40 X 66 X 4,75 ZN	01
05	0501011301	TUERCA 1.1/2 UNC 6FPP 2.5/16	03
06	0503010010	PASADOR ABIERTO 1/4 X 2.1/2	05
07	0503010002	GRASERA 1800	05
08	0501049299	CILINDRO HIDRAULICO 50,80 X 85,72 X 1223 X 942	2 01
09	0501063958	EJE ARTIC TRABA 37,2 X 110	02
10	0503010962	TORNILLO 5/8" UNC X 1.1/4"	02
11	0503010027	ARANDELA PRESION 5/8	02
12	0501012140	ARANDELA PLANA	02
13	0501058710	CRUCETA	01
13A	0521060317	U ENGANCHE CRUZ	01
13B	0521060235	CRUCETA	01
13C	0521010555	EJE UNION 1.1/2 UNC X 141	01
14	0501069722	U ENGANCHE GANCHO	01
15	0501064475	GANCHO 1.1/4"	01
16	0521012828	EJE ARTIC 37,50 X 175	01
17	0501064476	DESCANSO GAT-R	02
18	0501011388	EJE UNION	02
19	0503030168	PASADOR (GRAPA DE SUJECION)	02
20	0511061835	DESCANSO 805	01
21	0501011075	TRABA DESCANSO	01
22	0503030012	PASADOR (GRAPA DE SUJECION)	01
23	0501080335	MANGUERA 1/2 X 1600 TC-TM	02
24	0501053834	ACOPLAMIENTO RAPIDO MACHO	02
25	0521010612	EJE UNION 37,50 X 90	02



Artículo	Código	Descripción	Ver Pág.	QT
01	0501064542	CAMISA 85,72 X 942		01
02	0511061447	EXTENSOR 50,80 X 1110		01
03	0502010761	TAPA M+VIL 85,70		01
04	0502010840	SOPORTE ANILLOS 50,80 X 85,72		01
05	0503010039	ANILLO RASCADOR D-2000		01
06	0503010991	ANILLO 1870-2000-375-B		01
07	0503010952	ANILLO GUIA INTERNO W2-2250-500		01
08	0503011060	ANILLO BACK-UP 8-336		01
09	0503010976	ANILLO O-RING 2-336 N 3006-9B		01
10	0503010042	ANILLO O-RING 2-214 N 3006-9B		01
11	0502010844	EMBOLO 50,8 X 85,72		01
12	0503010170	ANILLO 3120 2750		02
13	0503010948	ANILLO GUIA EXTERNO W4-3346-590		01
14	0503010063	TUERCA 1" UNF		01
15	0503010002	GRASERA 1800		02
16	0501031797	JUEGO REPARO COMPL 50,8 X 85,72		01



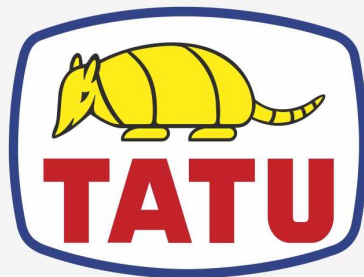
Artículo	Código	Descripción	Ver Pág.	QT
01	0501049299	CILINDRO HIDRAULICO 50,80 X 85,72 X 1223 X 942	2	01
02	0503012341	ADAPTADOR T 7/8 UNF X TUERCA GIRATORIA LATERAL		01
03	0501080087	MANGUERA 1/2" X 450		01
04	0531013708	NIPLE R 7/8 UNF X R 9/16 UNF X 45		01
05	0503011030	ANILLO O' RING 2-14 N 3006-9B		01
06	0503013622	VALVULA COMPL		01
07	0503010045	ANILLO O'RING		02
08	0551012400	NIPLE R 7/8 UNF		01
09	0541016817	TERM HEX 1.1/8 X R 7/8 14FPP INT		01
10	0501080335	MANGUERA 1/2 X 1600 TC-TM		02
11	0501053834	ACOPLAMIENTO RAPIDO MACHO		04
11A	0503011627	MACHO ENGANCHE RAP AGR 1/2 NPT		04
11B	0503011882	TAPA PLASTICA ENGANCHE RAPIDO		04
12	0501053835	HEMBRA ENGANCHE RAP 1/2 NPT		02
12A	0503011628	HEMBRA ENGANCHE RAP AGR 1/2NPT		02
12B	0503011883	TAPA PLASTICA P/ ENG RAP FEMEA		02



ANOTACIONES

A series of horizontal lines for writing notes, starting from the first line below the header and ending at the bottom of the page. There are approximately 25 lines in total.





MARCHESAN

Publicaciones Técnicas | Elaboración y Revisión

ALESSANDRA PATRICIA KAWAHARA CARRILI

www.marchesan.com.br

