

UTILITÁRIOS

## PAH 1200/1700 - BT / SC/ S/A

**Código:** 0501091431  
**Série:** S-0610  
**Revisão:** 00  
**Data da Revisão:** OUTUBRO/2017

# CATÁLOGO DE PEÇAS



**MARCHESAN**



# PRODUTOS

<b>Código</b>	<b>Descrição</b>
0107020262	PAH 1200 65A95 CV BT SC S/A S-0610
0107020252	PAH 1700 100A185 CV BT SC S/A S610

## **ATENÇÃO: IMPORTANTE**

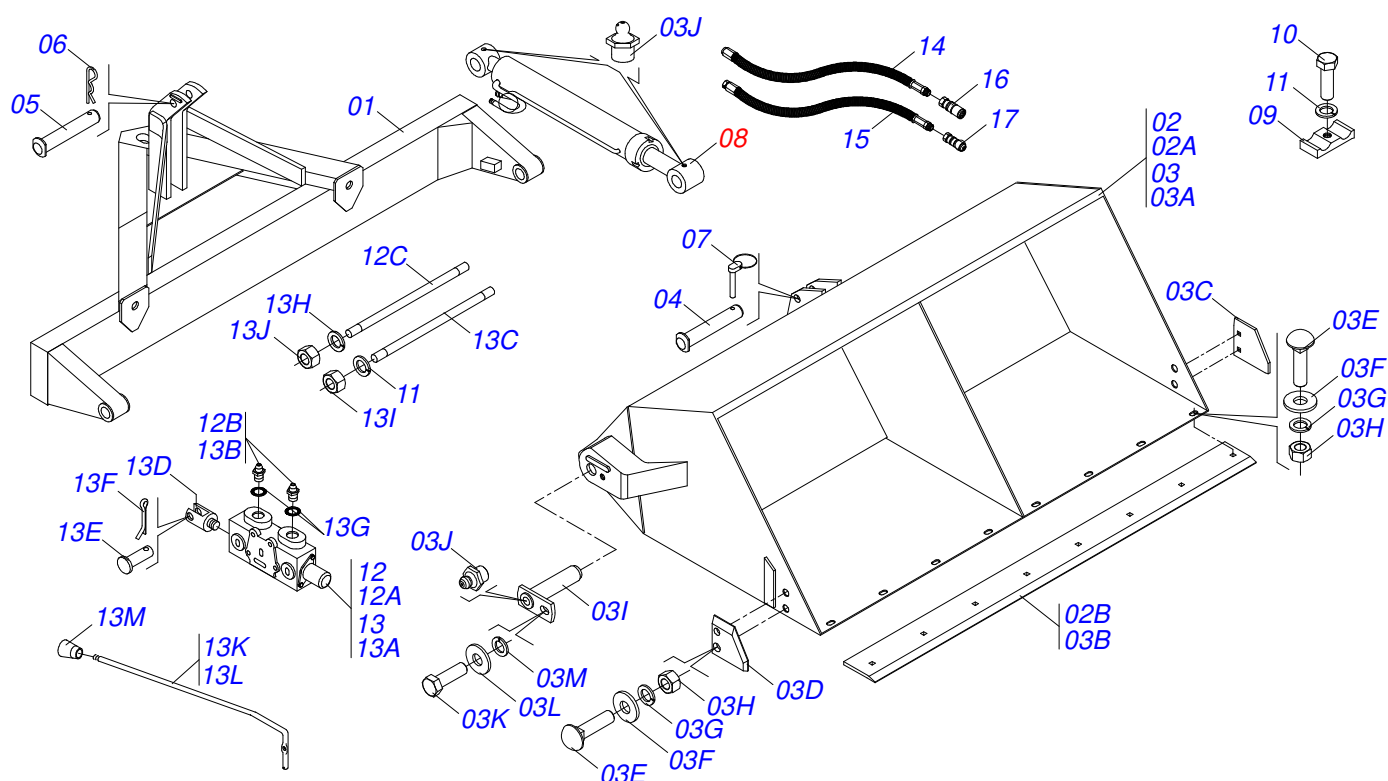
A Marchesan S.A. reserva o direito de aperfeiçoar e/ou alterar as características técnicas de seus produtos, sem a obrigação de assim proceder com os já comercializados e sem conhecimento prévio da revenda ou do consumidor. As fotos e desenhos são meramente ilustrativos.



**MARCHESAN**

# INDICE

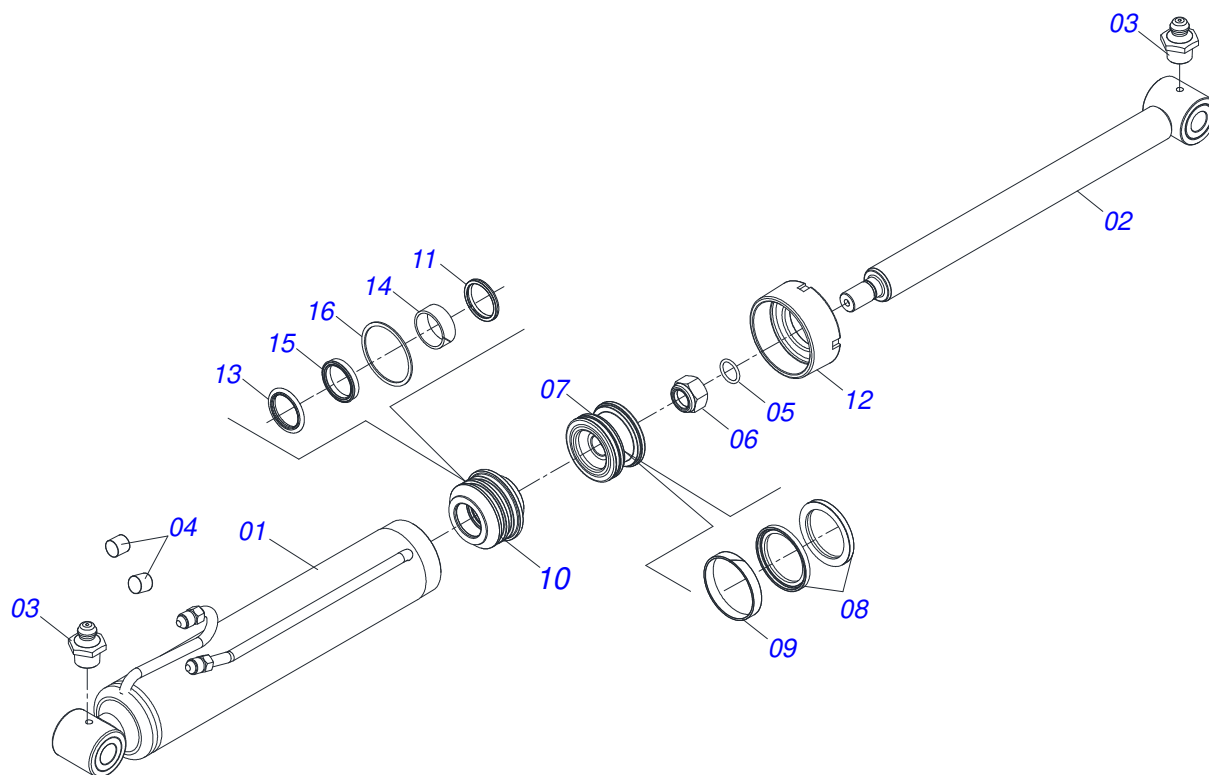
0909095785	PAH 1200 / 1700	.....	1
0501042304	CILINDRO HIDRAULICO 38,1 X 63,5 X 640X400	.....	2
0511058427	CILINDRO HIDRAULICO 44,45 X 85,72 X 637 X 377	.....	3



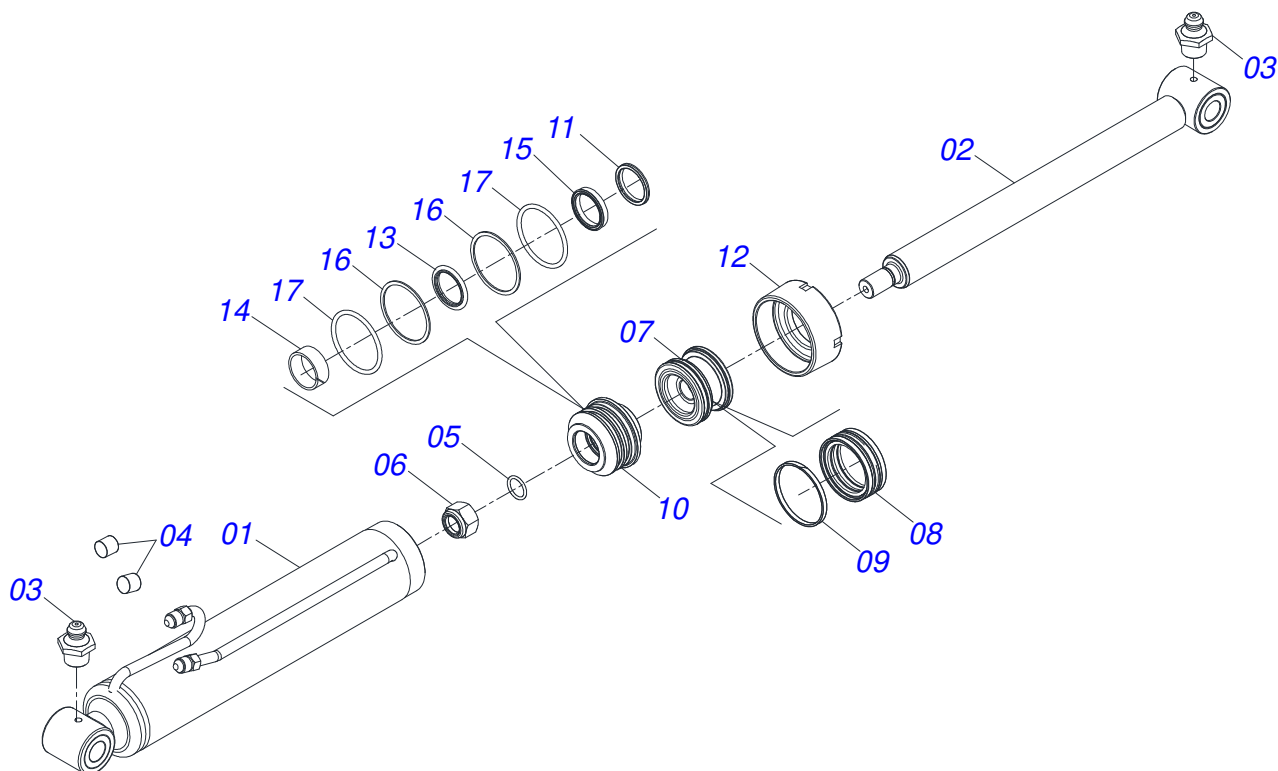
Item	Código	Descrição	Ver Pág.	1200	1700
00	0501042293	SUPORTE COM CACAMBA 1200 COMPLETA		01	00
00.	0501042294	SUPORTE COM CACAMBA 1700 COMPLETA		00	01
01	0501063381	SUPORTE CACAMBA 1200		01	00
01.	0501063382	SUPORTE CACAMBA 1700		00	01
02	0501050247	CACAMBA 1200 COMPLETO		01	00
02A	0501063395	CACAMBA 1200		01	00
02B	0622360005	RASPADOR CACAMBA 1200		01	00
03	0501050248	CACAMBA 1700 COMPLETA		00	01
03A	0501063396	CACAMBA 1700 PAH 1700		00	01
03B	0622360007	RASPADOR CACAMBA 1700		00	01
03C	0622360009	RASPADOR LATERAL DIREITA		01	01
03D	0622360010	RASPADOR LATERAL ESQUERDA		01	01
03E	0501010078	PARAFUSO 1/2 BSW X 1.1/2 CEPQ G.2 ZN		10	12
03F	0511017302	ARRUELA LISA 13,50 X 32,50 X 3,0 ZN		10	12
03G	0503010019	ARRUELA PRESSAO 1/2 ZN 1K01556		10	12
03H	0503010020	PORCA 1/2 BSW 12FPP ALTA ZN 1K03768		10	12
03I	0501063956	EIXO ARTICULADO COM TRAVA 37,5X150 PARA GRAXEIRA SA		02	02
03J	0503010002	GRAXEIRA 1800		04	04
03K	0503010962	PARAFUSO 5/8 UNC X 1.1/4 C S G.5 ZN		02	02
03L	0501012140	ARRUELA LISA 16,50 X 40 X 4,00 ZN		02	02
03M	0503010027	ARRUELA PRESSAO 5/8 ZN 1K01574		02	02
04	0521010581	EIXO JUNCAO 25 X 125 FURO 110 ZN		01	01
05	0511016155	PINO 25,40 X 130 ZN		01	01
06	0503030012	CUPILHA 4 X 88		01	01
07	0503030085	PINO TRAVA 5,7 X 40		01	01
08	0501042304	CILINDRO HIDRAULICO 38,1 X 63,5 X 640X400	2	01	00
08.	0511058427	CILINDRO HIDRAULICO 44,45 X 85,72 X 637 X 377	3	00	01
09	0502010477	CORPO SUPORTE PRESILHA		03	03
10	0501010324	PARAF 3/8 UNC X 1.1/4 C S G.2 ZN		03	03
11	0503010025	ARRUELA PRESSAO 3/8 ZN 1K01527		11	11
12	0501041197	CORPO CENTR COMPL P/COM1/2"RAC P/CD		01	01



Item	Código	Descrição	Ver Pág.	1200	1700
12A	0503010423	CORPO CENTRAL 1/2" RAC		01	01
12B	0501010590	NIPLE R 7/8 NF SEXTAVADO 1 X 48 1G21300		02	02
12C	0501013212	PRISION 5/16 NF X 5/16 NF X 165		04	04
13	0501041198	CORPO CENTRAL P/COM 3/8" RAC		01	01
13A	0503010504	CORPO CENTRAL 3/8" RAC		01	01
13B	0511010111	NIPLE 7/8 NF X 3/4 NF SEXTAVADO 1 X 43		02	02
13C	0501013033	PRISIONEIRO 3/8 NC X 3/8 NC X 225		04	04
13D	0503030265	FIXD SUP ALAV 3/8 UNF X 32 RAC1/2		01	01
13E	0521010533	EIXO JUNCAO 7,85 X 25 ZN		01	01
13F	0503010140	CONTRAPINO 1/8 X 3/4		01	01
13G	0503010045	ANEL O RING 2-116 N 3006-9B 1G05420		02	02
13H	0503010179	ARRUELA PRESSAO 5/16 ZN 1K01528		08	08
13I	0503010026	PORCA SEXTAVADA 3/8 UNC G.5 ZN		08	08
13J	0503010337	PORCA SEXTAVADA 5/16 UNC G.5 ZN		08	08
13K	0501047852	ACIONADOR DO COMANDO COMPLETO		01	01
13L	0521010436	ACION COM PD CBT 8060-2/4		01	01
13M	0503030878	MANIPULO ALAVANCA		01	01
14	0501080242	MANGUEIRA 3/8 X 1200 TR-TM		02	02
15	0501080441	MANGUEIRA 3/8 X 3200 TR-TM		02	02
16	0503011628	FEMEA ENGATE RAPIDO AGRICOLA 1/2 NPT (A/E/N)		02	02
17	0503011627	MACHO ENGATE RAPIDO AGRICOLA 1/2 NPT		02	02



Item	Código	Descrição	Ver Pág.	QT
01	0501063671	CAMISA		01
02	0501068958	EXTENSOR CILINDRO HIDRAULICO		01
03	0503010002	GRAXEIRA 1800		01
04	0503030385	PLUG CILINDRICO N-002		02
05	0503010285	ANEL O RING 2-222 N 3006-9B 1G85090		01
06	0503010063	PORCA SEXTAVADO AUTOTRAVANTE COM NYLON 1 UNS ALTA G.5 ZN		01
07	0502010783	EMBOLO 38 X 63,50		01
08	0503010160	GAXETA 2500 2000		02
09	0503010973	ANEL G.E.2.1/2X3X1/2 W2-2500-500 PK		01
10	0502010780	SUPORTE ANEIS 38,1 X 63,5		01
11	0503010163	ANEL RASPADOR D-1500		01
12	0502010471	TAMPA MOVEL 63,50		01
13	0503010970	ANEL G.I.1.1/2X2X1/2 W1-1650-500 PK		01
14	0503010989	GAXETA 1870-1500-375-B		01
15	0503010161	ANEL O RING 2-330 N 3006 9B 1G85179		01
16	0503011058	ANEL BACK-UP 8-330		01
17	0501032666	JOGO REPARO COMPLETO CILINDRO 38,10 X 63,50 1G112646		01

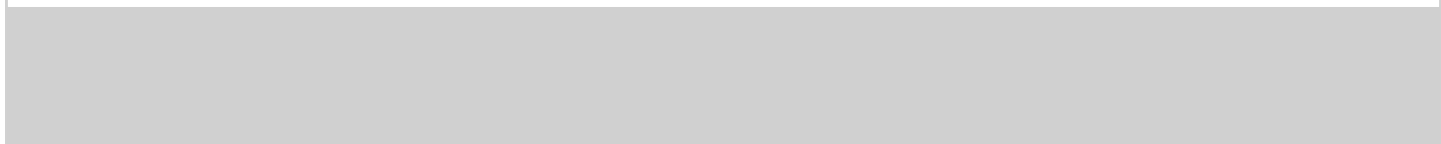


Item	Código	Descrição	Ver Pág.	QT
001	0501063129	CAMISA 85,7 X 377		01
002	0501068962	EXTENSOR CILINDRO HIDRAULICO 44,45		01
003	0503010002	GRAXEIRA 1800		02
004	0503030385	PLUG CILINDRICO N-002		02
005	0503010042	ANEL O RING 2-214 N 3006-9B 1G05116		01
006	0503010063	PORCA SEXTAVADO AUTOTRAVANTE COM NYLON 1 UNS ALTA G.5 ZN		01
007	0571019710	EMBOLO 44,45 X 85,72 CILINDRO HIDRAULICO		01
008	0503017935	ANEL ZW 008500260 AGEL		01
009	0503018144	ANEL GUIA 6W6-3375-250		01
010	0571019711	SUPORTE ANEIS 44,45 X 85,72		01
011	0503010761	ANEL RASPADOR		01
012	0571019709	TAMPA MOVEI 85,72		01
013	0503017936	ANEL OD 044405200171D-BR AGEL		01
014	0503017938	ANEL GUIA W2-2000-750 (1734)		01
015	0503017937	GAXETA 1870-1750-375-B POLYMAX		01
016	0503017940	ANEL BACK-UP 8-337		02
017	0503017939	ANEL O RING 2-337 N 3006-9B		02

# ANOTAÇÕES



A series of horizontal lines for writing notes, starting from the top left and extending across the page to the right margin. The lines are evenly spaced and cover most of the page area.







**MARCHESAN**

**Publicações Técnicas | Elaboração e Revisão**

ALESSANDRA PATRICIA KAWAHARA CARRILI

[www.marchesan.com.br](http://www.marchesan.com.br)

