

UTILITARIOS

PAH 1200/1700 - BT / SC/ S/A

Código: 0501091431
Serie: S-0610
Revisión: 00
Fecha de Revisión: OUTUBRO/2017

CATALOGO DE PARTES



MARCHESAN



PRODUCTOS

Código	Descripción
0107020262	PAH 1200 65A95 CV BT SC S/A S-0610
0107020252	PAH 1700 100A185 CV BT SC S/A S610

ATENCIÓN: IMPORTANTE

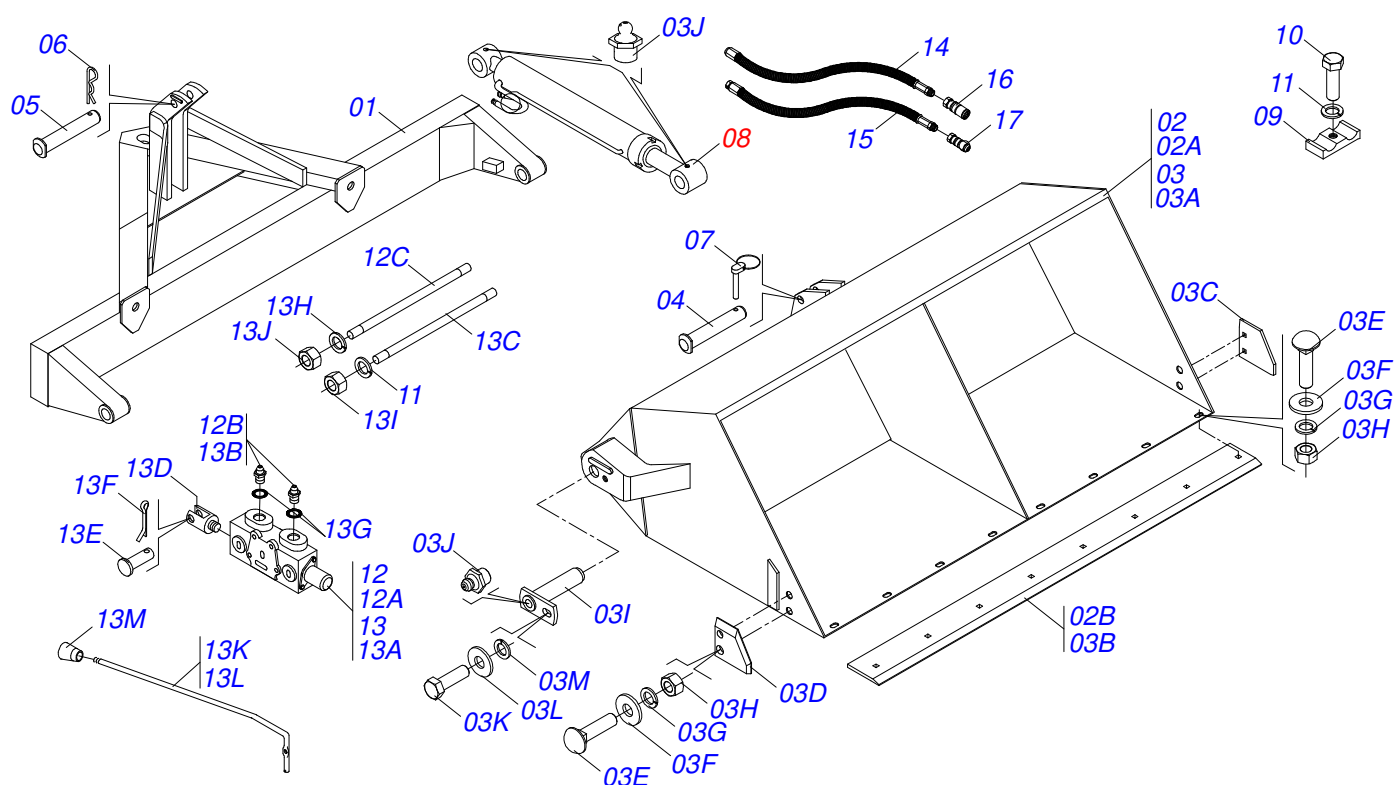
Marchesan S.A. se reserva el derecho de perfeccionar y/o cambiar las características técnicas de sus productos, sin previo aviso y sin la obligación de proceder con los ya comercializados y sin conocimiento previo del revendedor o consumidor. Las fotos son únicamente ilustrativas.



MARCHESAN

ÍNDICE

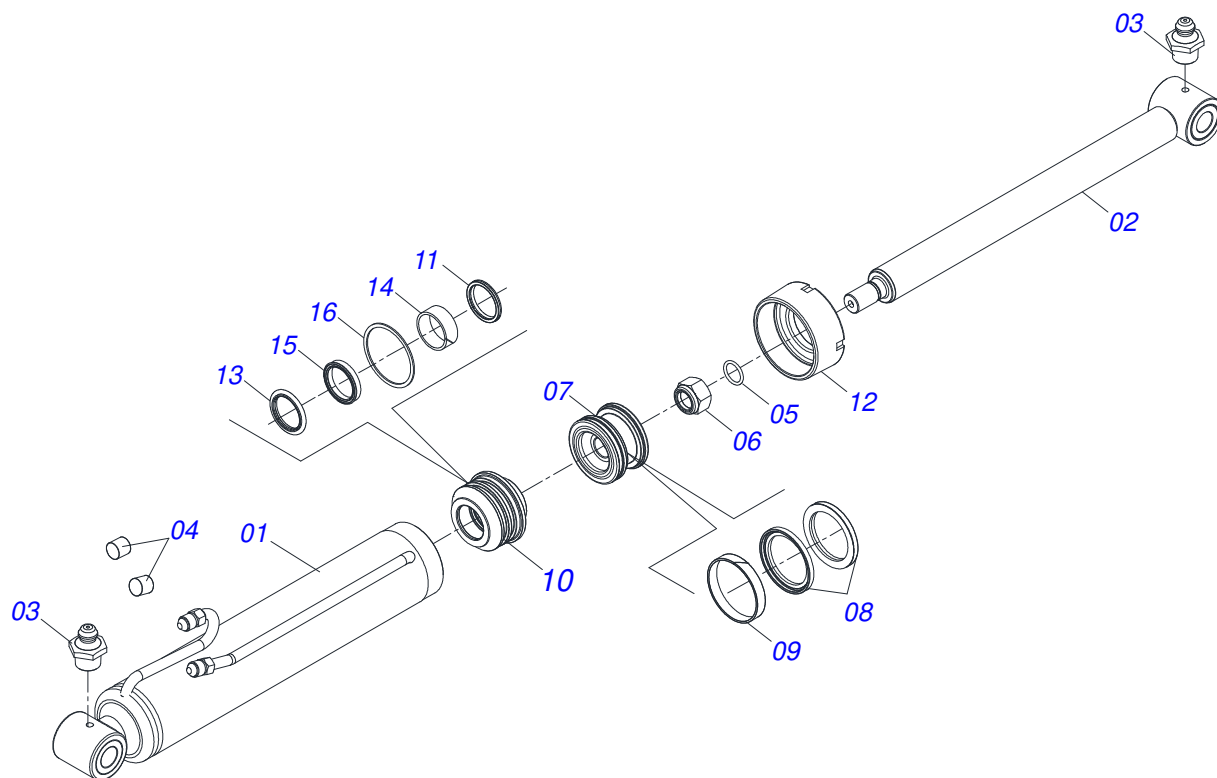
0909095785	PAH 1200 / 1700	1
0501042304	CILINDRO HIDRAULICO 38,1 X 63,5 X 640X400	2
0511058427	CILINDRO HIDRAULICO 44,45 X 85,72 X 637 X 377	3



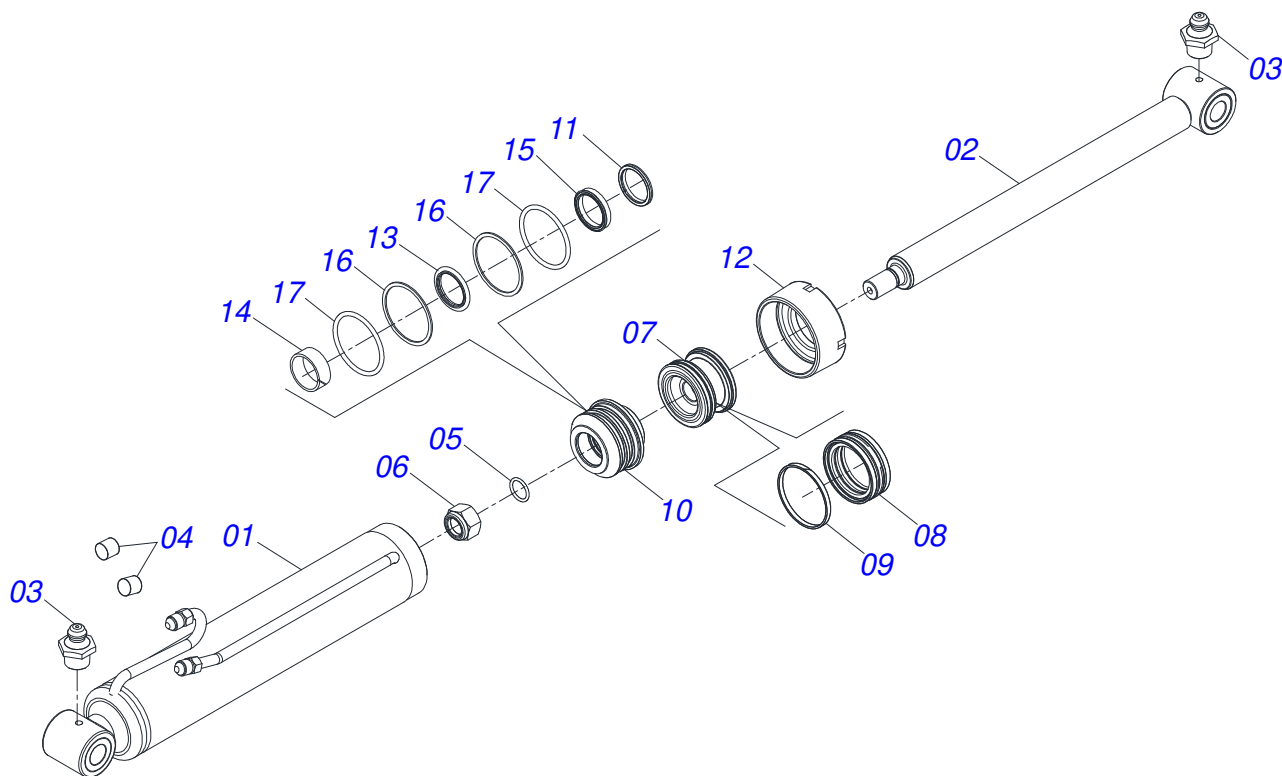
Artículo	Código	Descripción	Ver Pág.	1200	1700
00	0501042293	SOPORTE TOLVA 1200		01	00
00.	0501042294	SOPORTE TOLVA 1700		00	01
01	0501063381	SOPORTE TOLVA 1200		01	00
01.	0501063382	SOPORTE CUCHARON		00	01
02	0501050247	TOLVA 1200		01	00
02A	0501063395	TOLVA 1200		01	00
02B	0622360005	RASPADOR TOLVA 1200		01	00
03	0501050248	TOLVA 1700 COMPLETA		00	01
03A	0501063396	TOLVA 1700 PAH 1700		00	01
03B	0622360007	RASPADOR TOLVA 1700		00	01
03C	0622360009	RASPADOR LATERAL DERECHO		01	01
03D	0622360010	RASPADOR LATERAL IZQUIERDO		01	01
03E	0501010078	TORNILLO 1/2" BSW X 1.1/2"		10	12
03F	0511017302	ARANDELA PLANA 13.5 X 32.5 X 3.00		10	12
03G	0503010019	ARANDELA PRESION 1/2"		10	12
03H	0503010020	TUERCA 1/2		10	12
03I	0501063956	EJE ARTICULACION CON TRABA		02	02
03J	0503010002	GRASERA 1800		04	04
03K	0503010962	TORNILLO 5/8" UNC X 1.1/4"		02	02
03L	0501012140	ARANDELA PLANA		02	02
03M	0503010027	ARANDELA PRESION		02	02
04	0521010581	EJE UNION 25 X 125		01	01
05	0511016155	PASADOR		01	01
06	0503030012	PASADOR ABIERTO		01	01
07	0503030085	CLAVIJA TRABA		01	01
08	0501042304	CILINDRO HIDRAULICO 38,1 X 63,5 X 640X400	2	01	00
08.	0511058427	CILINDRO HIDRAULICO 44,45 X 85,72 X 637 X 377	3	00	01
09	0502010477	CUERPO SUPERIOR PRESILLA		03	03
10	0501010324	TORNILLO 3/8" UNC X 1.1/4"		03	03
11	0503010025	ARANDELA PRESION 3/8		11	11
12	0501041197	CUERPO CENTRAL		01	01



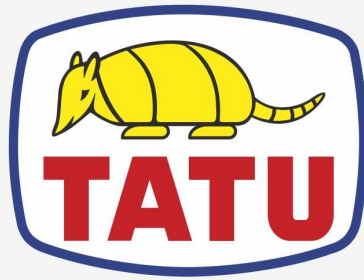
Artículo	Código	Descripción	Ver Pág.	1200	1700
12A	0503010423	CUERPO CENTRAL 1/2		01	01
12B	0501010590	NIPLÉ		02	02
12C	0501013212	PRISIONERO 5/16		04	04
13	0501041198	CUERPO CENTRAL		01	01
13A	0503010504	CUERPO CENTRAL 3/8		01	01
13B	0511010111	NIPLÉ 7/8 NF X 3/4 NF		02	02
13C	0501013033	PRISIONERO 3/8		04	04
13D	0503030265	FIJADOR SUP PALANCA 3/8 (PARKER 1/2")		01	01
13E	0521010533	EJE UNION 7,85 X 25		01	01
13F	0503010140	PASADOR ABIERTO 1/8" X 3/4"		01	01
13G	0503010045	ANILLO O-RING		02	02
13H	0503010179	ARANDELA PRESION		08	08
13I	0503010026	TUERCA 3/8		08	08
13J	0503010337	TUERCA 5/16		08	08
13K	0501047852	ACCIONADOR COMPLETO DEL MANDO		01	01
13L	0521010436	ACCIONADOR MANDO COMPLETO		01	01
13M	0503030878	MANOPLA PALANCA		01	01
14	0501080242	MANGUERA 3/8 X 1200 TR-TM		02	02
15	0501080441	MANGUERA		02	02
16	0503011628	HEMBRA ENGANCHE RAP AGR 1/2NPT		02	02
17	0503011627	MACHO ENGANCHE RAP AGR 1/2 NPT		02	02



Artículo	Código	Descripción	Ver Pág.	QT
01	0501063671	CAMISA		01
02	0501068958	EXTENSOR CILINDRO HIDRAULICO		01
03	0503010002	GRASERA 1800		01
04	0503030385	PLUG CILINDRICO N-002		02
05	0503010285	ANILLO O-RING 2-222 N 3006-9B		01
06	0503010063	TUERCA 1" UNF		01
07	0502010783	EMBOLO 38 X 63,50		01
08	0503010160	ANILLO 2500 2000		02
09	0503010973	ANILLO GUIA EXTERNO W2-2500-500		01
10	0502010780	SOPORTE ANILLOS 38,1 X 63,		01
11	0503010163	ANILLO RASPADOR D-1500		01
12	0502010471	TAPA MOVIL 63,50		01
13	0503010970	ANILLO GUIA INTERNO W1-1650-500		01
14	0503010989	ANILLO 1870-1500-375-B		01
15	0503010161	ANILLO O-RING 2-330 N 3006 9B		01
16	0503011058	ANILLO BACK-UP 8-330		01
17	0501032666	JUEGO REPARO COMPL 38,10X63,50		01



Artículo	Código	Descripción	Ver Pág.	QT
001	0501063129	CAMISA 85,7 X 377		01
002	0501068962	EXTENSOR CILINDRO HIDRAULICO		01
003	0503010002	GRASERA 1800		02
004	0503030385	PLUG CILINDRICO N-002		02
005	0503010042	ANILLO O'RING 2-214 N 3006-9B		01
006	0503010063	TUERCA 1" UNF		01
007	0571019710	EMBOLO		01
008	0503017935	ANILLO		01
009	0503018144	ANILLO		01
010	0571019711	APOYO ANILLO		01
011	0503010761	ANILLO RASCADOR D-1750		01
012	0571019709	TAPA MOVIL		01
013	0503017936	ANILLO		01
014	0503017938	ANILLO GUIA		01
015	0503017937	ANILLO		01
016	0503017940	ANILLO		02
017	0503017939	ANILLO		02



MARCHESAN

Publicaciones Técnicas | Elaboración y Revisión

ALESSANDRA PATRICIA KAWAHARA CARRILI

www.marchesan.com.br

