

# CATÁLOGO DE PIEZAS

## PD - PALAS DELANTERAS

### PD VALTRA BH 140/160/180-4

Código: 0501091429



Serie: S-0701

Revisión: JULHO/2001

PIEZAS ORIGINALES  
TATU



# PRODUCTOS

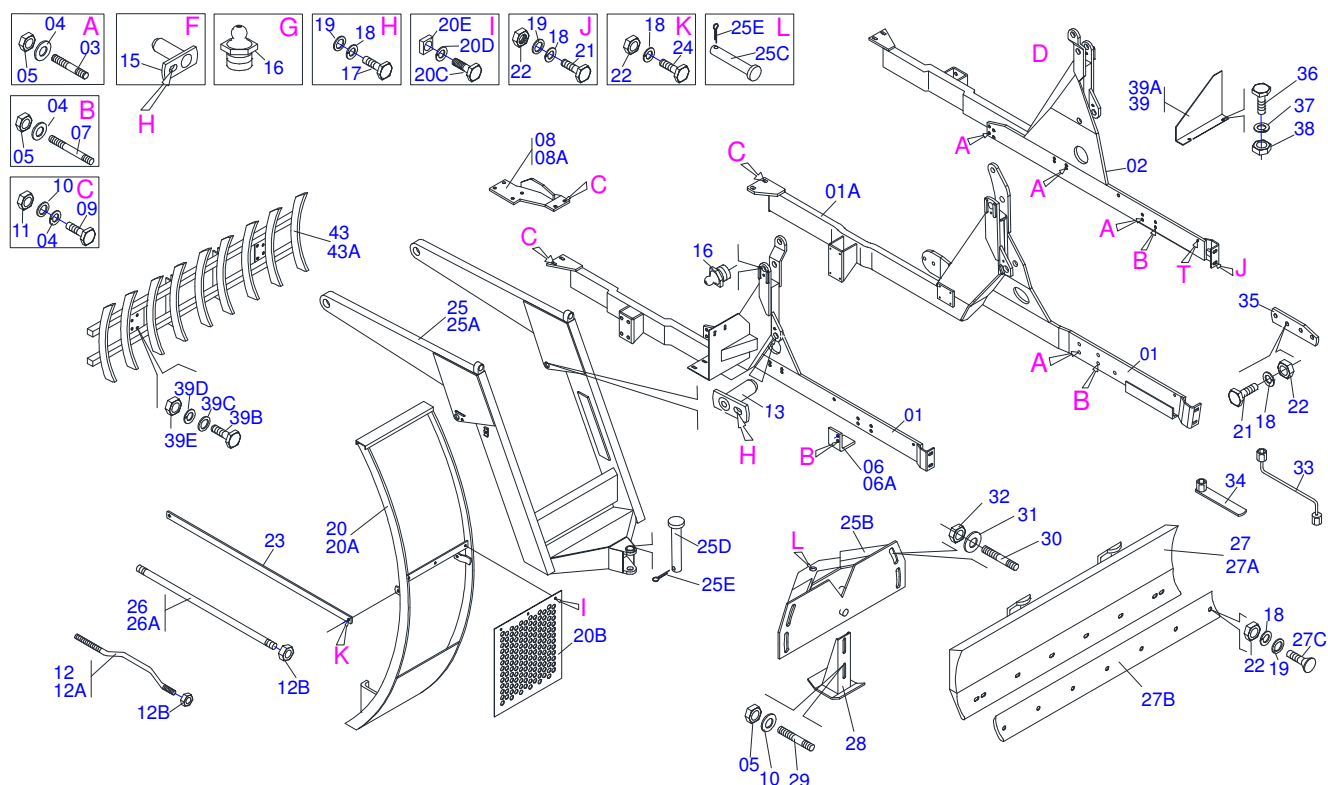
Código	Descripción
0106020304	PD VTR BH 140/160/180-4SHT CS SL
0106020303	PD VTR BH140/160/180-4SHTCD GALS701
0106020305	PD VTR BH140/160/180-4SHTCDSL S701
0106020302	PD VTR BH140/160/180-4SHTCS GALS701

ATENCIÓN: **IMPORTANTE**

MARCHESAN S/A SE RESERVA EL DERECHO DE PERFECCIONAR Y/O MODIFICAR LAS CARACTERÍSTICAS TÉCNICAS DE SUS PRODUCTOS, SIN LA OBLIGACIÓN DE PROCEDER CON LOS YA COMERCIALIZADOS Y SIN CONOCIMIENTO PREVIO DEL DISTRIBUIDOR AUTORIZADO O DEL CONSUMIDOR.

# INDICE

0909093755	PD VTR BH 140/160/180-4 SHT CD GAL S-0701	.....	1
0909090269	CILINDRO HIDRAULICO	.....	2
0909090322	CIRCUITO HIDRAULICO VTR 140/160	.....	3



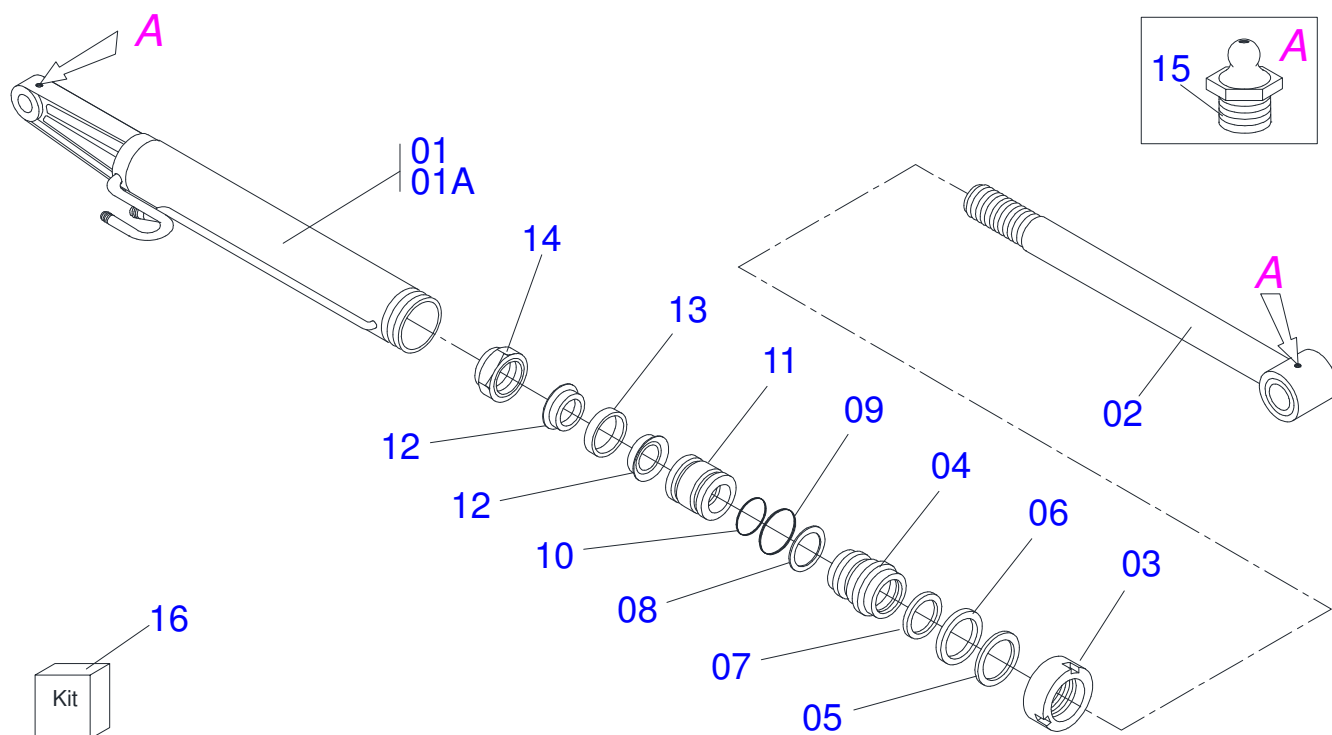
Artículo	Código	Descripción	QT
01	0511061745	CHASIS DERECHO	01
02	0511061746	CHASIS IZQUIERDO	01
03	0501010603	PERNO 3/4" UNF X 95	10
04	0503010023	ARANDELA PRESION	18
05	0503010335	TUERCA 3/4"	18
06	0511014395	BATIDOR EJE DELANTERO	01
06A	0511014396	BATIDOR EJE DELANTERO	01
07	0511014160	PERNO 3/4" UNF X 115	04
08	0501064839	ZAPATA CHASIS DER	01
08A	0501064840	SAPATA CHASSI ESQ	01
09	0501010500	TORNILLO 3/4"UNC X3"	04
10	0501010322	ARANDELA PLANA 20.50 X 46 X 4.75	12
11	0503010014	TUERCA 3/4" UNC	04
12	0501047774	VARON 1.1/4 NC X 850 CURVO COMPL	01
12A	0521010387	VARON 1.1/4 UNC X 850 ENCORVADO	01
12B	0501010087	TUERCA 1.1/4"	12
13	0501063751	EJE ARTIC 37,2 X 140	02
14	0501063958	EJE ARTIC TRABA 37,2 X 110	02
15	0501063959	EJE ARTICULACION CON TRABA	02
16	0503010002	GRASERA 1800	02
17	0503010962	TORNILLO 5/8" UNC X 1.1/4"	06
18	0503010027	ARANDELA PRESION	22
19	0501012140	ARANDELA PLANA	24
20	0501049367		01
20A	0511061956		01
20B	0501014687	PROTECCIÓN DELANTERA	01
20C	0503010751	TORNILLO 3/8" UNC X 1.1/4"	03
20D	0501010984	ARANDELA PLANA	03
20E	0501011338	TUERCA 3/8" UNC CUADRADA	03
21	0501010100	TORNILLO 5/8 UNC X 2 C S G.5	04
22	0503010013	TUERCA 5/8	16
23	0521017844	BARRA LIGACION	02
24	0503010232	TORNILLO 5/8 UNC X 1.3/4	02



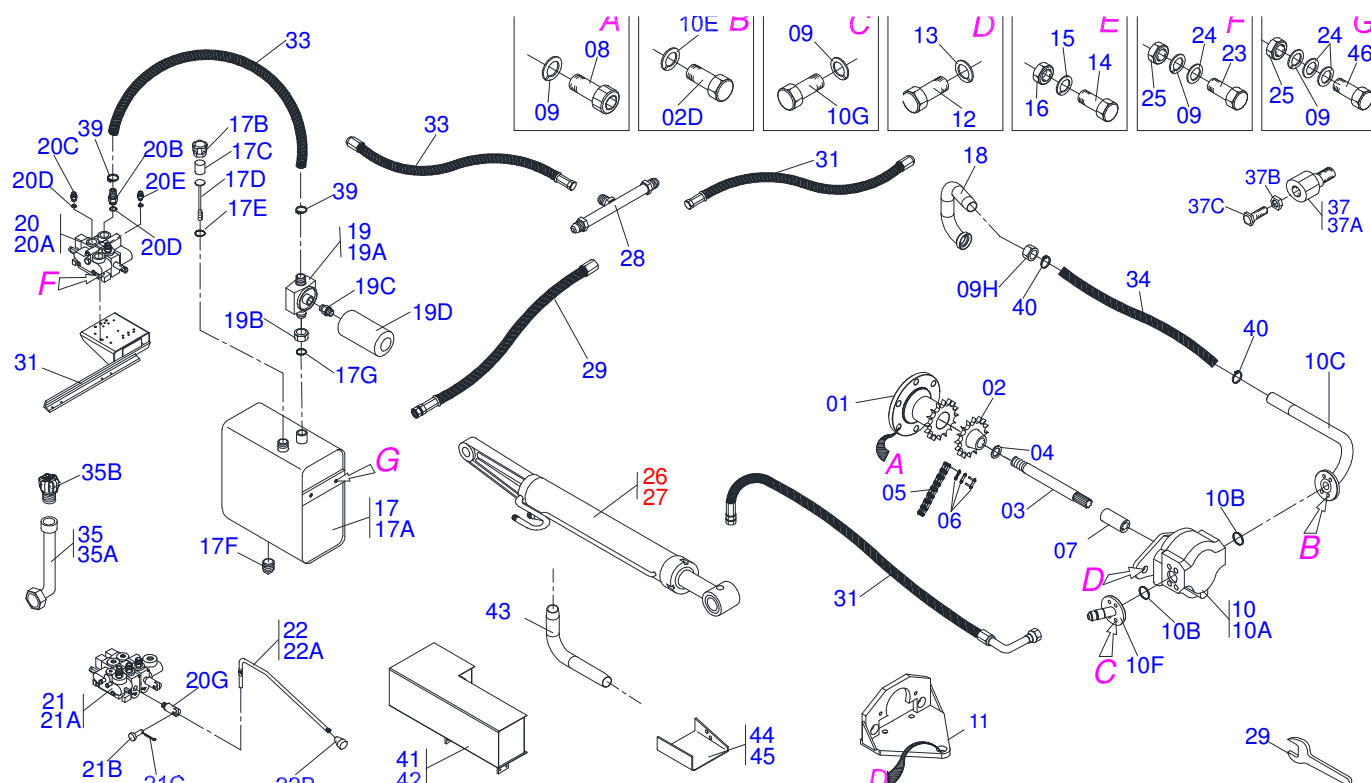
PD VALTRA BH 140/160/180-4  
PD VTR BH 140/160/180-4 SHT CD GAL S-0701

Página 1  
0909093755

Artículo	Código	Descripción	QT
25	0501044604	SOPORTE MOVIL COMPL	01
25A	0501066834	SOPORTE MOVIL	01
25B	0501062637	SOPORTE REGULACION	01
25C	0521010612	EJE UNION 37,50 X 90	01
25D	0521010618	EJE UNION 37,50 X 220	01
25E	0503010010	PASADOR ABIERTO 1/4 X 2.1/2	02
26	0501041427	VARON 1.1/4" NC X 1540	02
26A	0501014250	VARON 1.1/4" X 1540	02
27	0501047710	SOPORTE CUCHILLA 2600 COMPL	01
27A	0501068001	SOPORTE CUCHILLA 2590	01
27B	0622360011	RASPADOR REVERSIBLE 2400	01
27C	0501012240	TORNILLO 5/8" UNC X 2.1/2"	08
28	0501063411	ZAPATA ESTAB	02
29	0501010571	ESPARRAGO 3/4 NC X 3/4 NF X 56	04
30	0501010572	ESPARRAGO 1"UNC X 1"UNS X 73	04
31	0501010574	ARANDELA PLANA	04
32	0503010340	TUERCA 1	04
33	0501068213	CLAVE DOBLE 5/8 X 3/4	01
34	0501061617	LLAVE 1 CABO PLANO	01
35	0521018671	PROTECCIÓN RADIADOR DERECHO	01
35A	0521018672	PROTECCIÓN RADIADOR IZQUIERDO	01
36	0108010002	HILERADOR AGR 9 DIENTES	01
36A	0501060958	DESENRAIZADOR ENLEIRADOR 9 DIENTES	01
36B	0501010276	TORNILLO 1UNC X 3	04
36C	0501010065	ARANDELA PRESION 1"	04
36D	0503010012	ARANDELA PRESION 1"	04
36E	0501010059	TUERCA 1.5/8	04



Artículo	Código	Descripción	
00	0501040161	CILINDRO HIDRAULICO 50,8 X 101,6 X 1028 X 472	
00A	0501040162	CILINDRO HIDRAULICO 50,8 X 101,6 X 1028 X 472	
01	0501063658	CAMISA 101,6 X 472 DIR	01
01A	0501063659	CAMISA 101,6 X 472 IZQUIERDO	01
02	0501068966	EXTENSOR CILINDRO HIDRAULICO	01
03	0502010017	TAPA MOVIL 101,6	01
04	0502010778	SOPORTE ANILLOS 50,8 X 101,6	01
05	0503010039	ANILLO RASCADOR D-2000	01
06	0503010991	ANILLO 1870-2000-375-B	01
07	0503010952	ANILLO GUIA INTERNO W2-2250-500	01
08	0503011061	ANILLO BACK-UP 8-342	01
09	0503010338	ANILLO O'RING 2-342 N 3006-9B	01
10	0503010345	ANILLO O'RING 2-218 N 3006-9B	01
11	0502010992	EMBOLO 50,8 X 101,6	01
12	0503010043	ANILLO 3750-3250	02
13	0503010994	ANILLO GUIA EXTERNO W2-4000-500	01
14	0503010817	TUERCA 1.1/4	01
15	0503010002	GRASERA 1800	02
16	0501031799	JUEGO REPARO COMPLETO	01



Artículo	Código	Descripción	CS	CD
01	0502040508	ENGRANAJE 16Z	01	01
02	0503050075	ENGRANAJE 16Z	01	01
03	0511061497	EJE 275 X 7/8 UNC X 1.1/8-30G	01	01
04	0501010890	ARANDELA APOYO	01	01
05	0503010455	CADENA 50-2 X 15 ESLABON + ENMIENDA	01	01
06	0503010560	ENMIENDA CON TRABA	01	01
07	0503031697	BUJE 34 X 61 ESTR 1.1/8"	01	01
08	0503011313	TORNILLO M8 X 1,25 X 50	06	06
09	0503010025	ARANDELA PRESION 3/8	12	12
10	0501053615	BOMBA COMPLETA	01	01
10A	0503060153	BOMBA 40L 1/2"	01	01
10B	0503010173	ANILLO O'RING 2-220 N 3006-9B	02	02
10C	0511063120	DUCTO SUCCION BOMBA	01	01
10D	0503010355	TORNILLO 7/16 UNC X 1	01	01
10E	0503010180	ARANDELA PRESION 7/16"	04	04
10F	0501067719	DUCTO PRESION BOMBA	01	01
10G	0503010237	TORNILLO 3/8 UNC X 1	04	04
11	0501064140	APOYO BOMBA	01	01
12	0503010148	TORNILLO M16 X 2 X 40	01	01
13	0503010027	ARANDELA PRESION	01	01
14	0501010161	TORNILLO 1/2 UNC X 1.1/4	02	02
15	0503010019	ARANDELA PRESION 1/2"	02	02
16	0511017302	ARANDELA PLANA 13.5 X 32.5 X 3.00	02	02
17	0501047807	DEPÓSITO ACEITE COMPLETO	01	01
17A	0501068880	DEPÓSITO ACEITE	01	01
17B	0502020472	CUERPO LA TAPA	01	01
17C	0503030044	ELEM FILTRANTE AR	01	01
17D	0501060975	MEDIDOR ACEITE	01	01
17E	0503010185	ANILLO O'RING 2-221 N 3006-9B	01	01
17F	0503031604	TAPON 1/2 BSP	01	01
17G	0503010046	ANILLO O'RING 2-216 N 3006-9B	01	01
18	0511063119	DUCTO SALIDA TANQUE	01	01
19	0501041108	FILTRO RETORNO MAYOR COMPL	01	01

Artículo	Código	Descripción	CS	CD
19A	0502050002	CABCT FILTRO RETORNO	01	01
19B	0501010595	NIPLE 1 NF SEXT.1.1/8 X 37	01	01
19C	0501010595	NIPLE 1 NF SEXT.1.1/8 X 37	01	01
19D	0503010183	FILTRO RETORNO	01	01
20	0501040871	COMANDO 1/2" COMPLETO	01	
20A	0503060080	COMANDO 1/2"	01	
20B	0501010591	BICO P/MANGUERA	01	01
20C	0501010589	NIPLE R. 1.1/16UN SEXT 1.1/4 X 52	01	01
20D	0503010602	ANILLO O'RING 2-211 N 3006-9B	02	02
20E	0501010590	NIPLE 7/8 NF	02	04
20F	0503010045	ANILLO O'RING 2-116 N 3006-9B	02	04
20G	0503030347	FIJADOR SUP PALANCA (SAUER DANFOSS)	01	02
21	0501040873	COMANDO DOBLE 1/2"	01	
21A	0503060081	COMANDO DOBLE 1/2"	01	
21B	0521010532	EJE UNION 7,93 X 23	02	
21C	0503010140	PASADOR ABIERTO 1/8" X 3/4"	02	
22	0501048023	ACCIONADOR MANDO	02	02
22A	0511060695	ACCIONADOR MANDO	01	01
22B	0503030878	MANOPLA PALANCA	01	01
23	0501010080	TORNILLO 3/8"	02	02
24	0501010984	ARANDELA PLANA	02	02
25	0503010026	TUERCA 3/8	02	02
26	0501040161	CILINDRO HIDRAULICO 50,8 X 101,6 X 1028 X 472	01	01
27	0501040162	CILINDRO HIDRAULICO 50,8 X 101,6 X 1028 X 472	01	01
28	0501068942	CONEXION "T" NIPPLES	02	02
29	0501080021	MANGUERA 1/2" X 1300 TR-TR	02	02
30	0501080022	MANGUERA 1/2 X 1100 TR-TR	02	02
31	0501080336	MANG 1/2" X 2450 TR-TR	02	02
32	0501080705	MANGUERA 3/4 X 3000 TR-TC	01	01
33	0521019431	MANGUERA 1 X 1150 AB-AB	01	01
34	0531012108	MANG 1.1/4 X 2700 AB-AB	01	01
35	0501047999	EXTENSION TAPA TANQUE	01	01
35A	0501065168	EXTENCION TAPA TANQUE	01	01
35B	0502020549	TAPA TANQUE	01	01
36	0511010153	CLAVE FIXA 2.5/16	01	01
37	0501051748	ADAPTADOR COMPLETO	02	02
37A	0511016921	CUERPO ADAPTADOR TORNILLO BATIDOR	01	01
37B	0521010905	TUERCA M16 X 2,00 X 6 PD V 1380-4S	01	01
37C	0521010906	TORNILLO M16 X 2 X 50	01	01
38	0501069824	SOPORTE COMANDO	01	01
39	0503010184	ABRAZADERA	02	02
40	0503010243	ABRAZADERA	02	02
41	0511061957		01	01
42	0511061958		01	01
43	0503012733	TUBO TANQUE AUXILIAR	02	02
44	0531013197	TUBO DEL TANQUE AUXILIAR DERECHO	01	01
45	0531013198	TUBO DEL TANQUE AUXILIAR IZQUIERDO	01	01
46	0503010751	TORNILLO 3/8" UNC X 1.1/4"	04	04



# ANOTACIONES

A large rounded rectangular area containing 25 horizontal lines, intended for notes or observations.



**MARCHESAN IMPLEMENTOS E MÁQUINAS AGRÍCOLAS TATU S.A.**  
AV. Marchesan, 1979 - Casilla de Correos, 131 - CEP 15994-900 - Matão - SP - Brazil  
Fono +55 16.3382-8282  
(FAX Parts) + 55 16.3382. 8297 - (Export) + 55 16.3382.1003  
e.mail: [tatu@marchesan.com.br](mailto:tatu@marchesan.com.br)    [www.marchesan.com.br](http://www.marchesan.com.br)

**Publicaciones Técnicas: Desarrollo**  
ALESSANDRA PATRICIA KAWAHARA CARRILI

**Publicaciones Técnicas: Revisión**  
JOSÉ DOMINGOS GASPARI

*Contactos Catálogo:*  
*E-mail = [jgaspari@marchesan.com.br](mailto:jgaspari@marchesan.com.br)*

**ORIGINAL PARTS  
TATU**

