

# CATÁLOGO DE PEÇAS

## PLAINAS DIANTEIRAS

### PD VALTRA BM 120 S-0701

Código: 0501091428



Série: S-0701

Revisão: JULHO/01

PEÇAS ORIGINAIS  
TATU

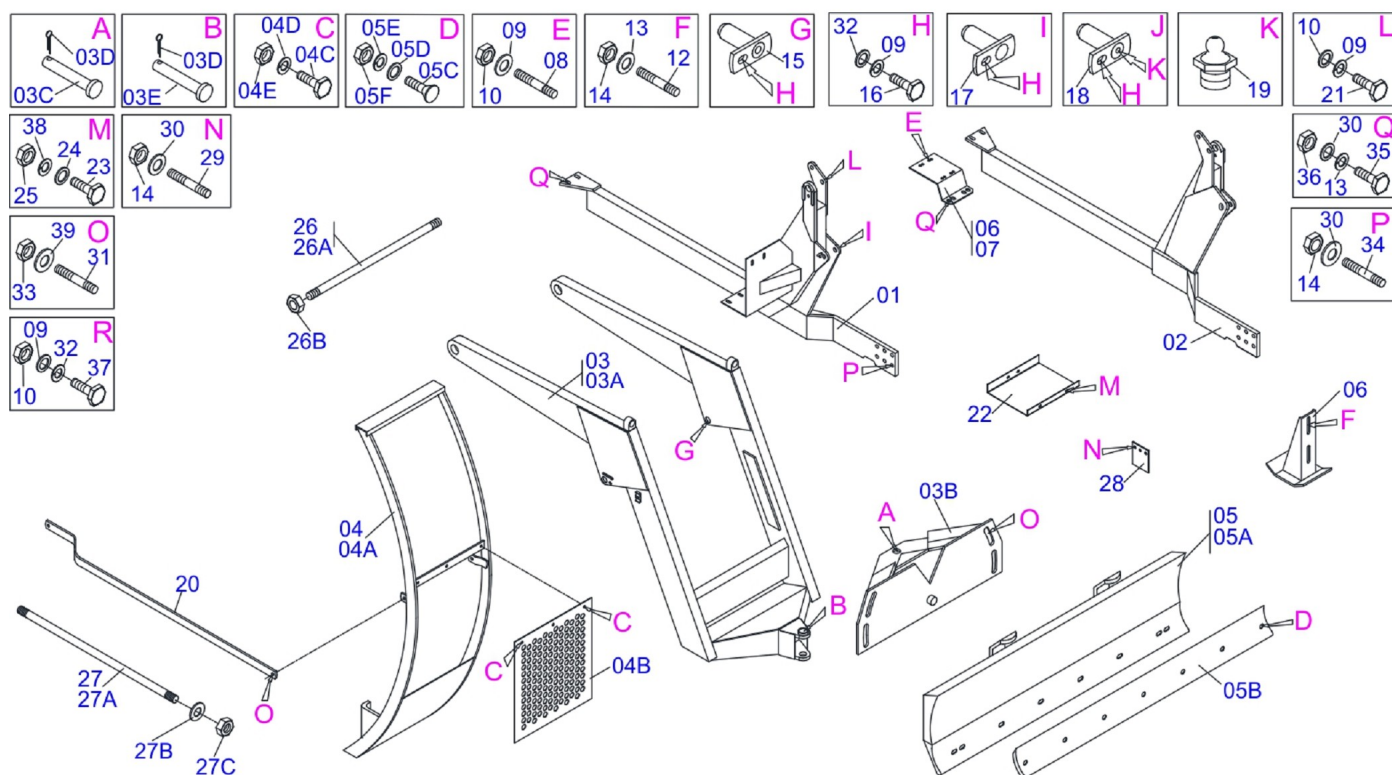


# INDICE

0909090325	PD VTR BM 120-4 S-0701	.....	1
0909090326	CIRCUITO H VTR BM 120-4 SHT	.....	2
0909091180	CIRCUITO H VTR BM 120-4 BT	.....	3
0909090269	CILINDRO HIDRÁULICO	.....	4

## **ATENÇÃO: IMPORTANTE**

*A MARCHESAN S.A. RESERVA O DIREITO DE APERFEIÇOAR E/ OU ALTERAR AS CARACTERÍSTICAS TÉCNICAS DE SEUS PRODUTOS, SEM A OBRIGAÇÃO DE ASSIM PROCEDER COM OS JÁ COMERCIALIZADOS E SEM CONHECIMENTO PRÉVIO DA REVENDA OU DO CONSUMIDOR.*



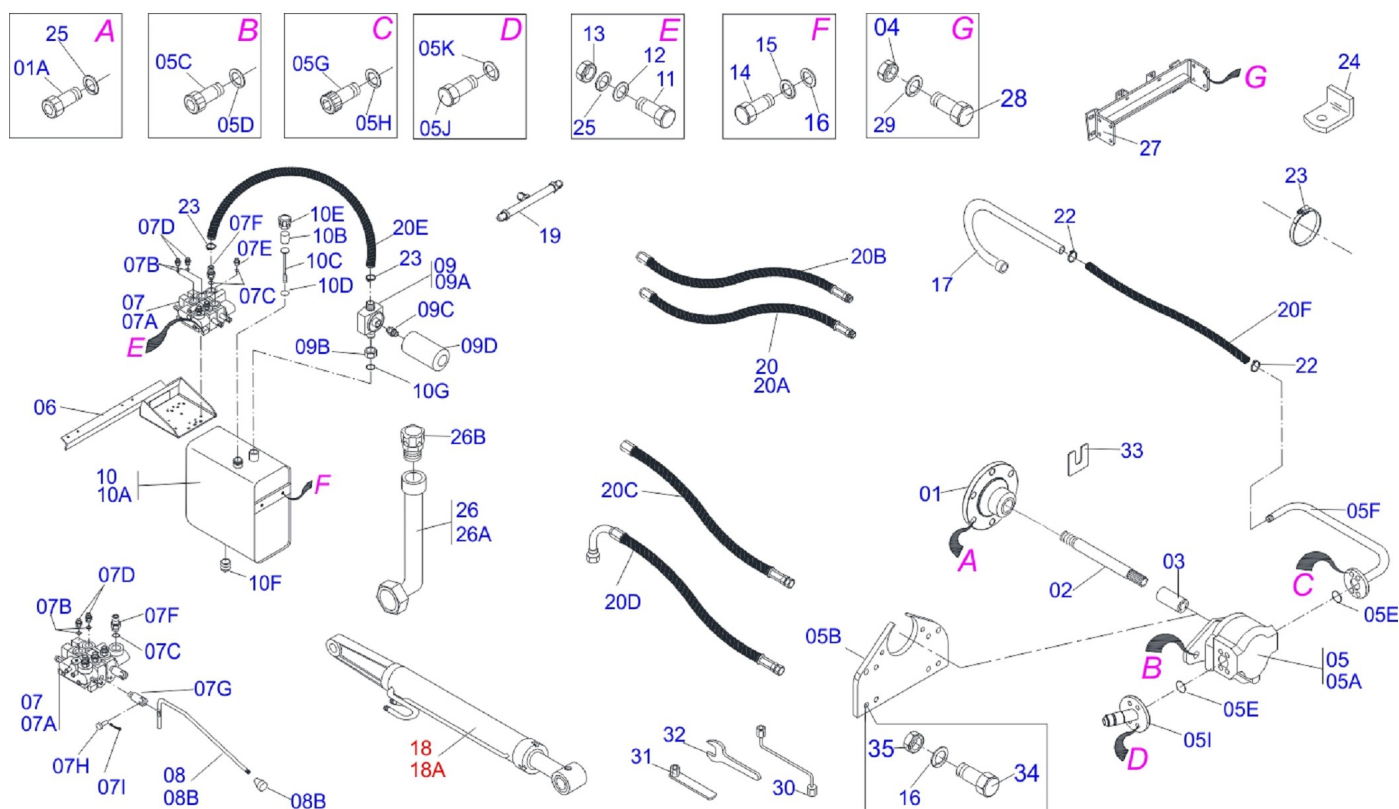
Item	Código	Descrição	QT
01	0501067224	CHASSI DIR PD V 1180-4S SHT	01
02	0501067225	CHASSI ESQ PD V 1180-4S	01
03	0501044604	SUPT MOV COMPL PD 1580-4	01
03A	0501066834	SUPT MOVEL V 880-4/MF 610-4	01
03B	0501062637	SUPT REGD 5/8 PD 2600	01
03C	0521010618	EIXO JUNCAO 37,50 X 220 V 880-4 ZN	01
03D	0521010612	EIXO JUNCAO 37,50 X 100 PAM 900 ZN	01
03E	0503010010	CONTRAPINO 1/4 X 2.1/2	02
04	0501041796	GUIA SUPT MOV ALTA COMP8060-4/880-4	01
04A	0501063133	GUIA SUPT MOVEL V 880/980-4	01
04B	0501014687	TELA 700 X 790	01
04C	0503010751	PARAF 3/8 UNC X 1.1/4 C S G.5 ZN	03
04D	0501010984	ARRUELA LISA 10,50 X 27 X 3,00 ZN	03
04E	0503010026	PORCA 3/8 NC S ZN 1K03048	03
05	0501047710	PORTA RASP 2600 C/FIX P/VARAO P/PD	01
05A	0501068001	PORTA RASPADOR 2590 C/FIX P/VARAO	01
05B	0622360011	RASPADOR REV 2600	01
05C	0501012240	PARAF 5/8 UNC X 2.1/2 CEPQ G.5 ZN	08
05D	0501010301	ARRUELA LISA 16 X 29,50 X 3,00 ZN	08
05E	0503010027	ARRUELA PRESSAO 5/8 ZN 1K01574	08
05F	0503010013	PORCA 5/8 NC ZN 1K03087	08
06	0501063145	SAPATA CHASSI DIR PD V880-2/4,980-4	01
07	0501063146	SAPATA CHASSI ESQ PD V880-2,4,980-4	01
08	0501011426	PRISION 5/8 NC X 5/8 NC X 240 ZN	08
09	0503010027	ARRUELA PRESSAO 5/8 ZN 1K01574	36
10	0503010013	PORCA 5/8 NC ZN 1K03087	30
11	0501063411	SAPATA ESTAB	02
12	0501010571	PRISION 3/4 NC X 3/4 NF X 56 ZN	04
13	0501010322	ARRUELA LISA 20,50 X 46 X 4,75 ZN	14
14	0503010335	PORCA 3/4 NF ZN	16
15	0501063958	EIXO ARTIC C/TRAV 37,2X110S/GRAX SA	02
16	0503010962	PARAF 5/8 UNC X 1.1/4 C S G.5 ZN	06
17	0501063959	EIXO ARTIC C/TRAVA 37,2X115 S/GRAX	02



PD VALTRA BM 120 S-0701  
PD VTR BM 120-4 S-0701

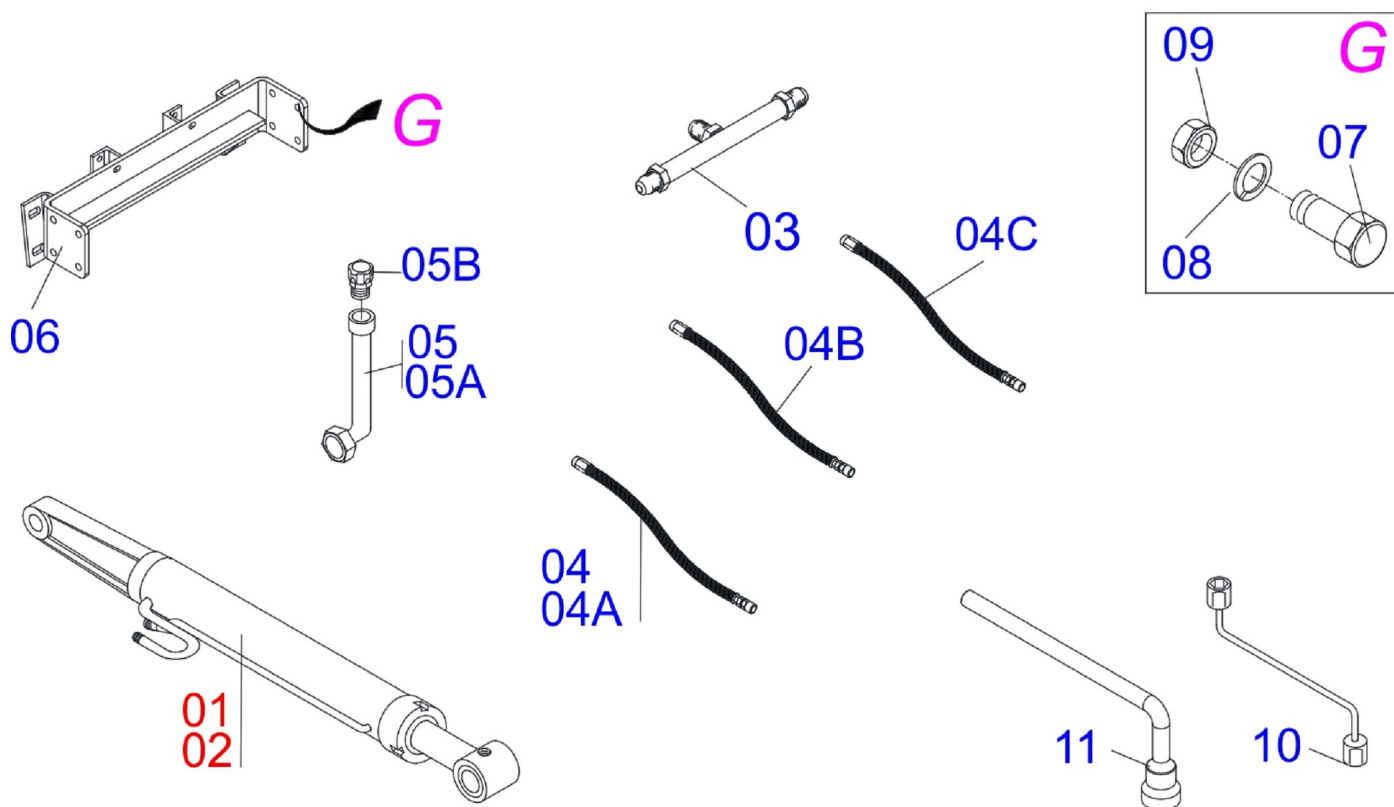
Página 1  
0909090325

Item	Código	Descrição	QT
18	0501063751	EIXO ARTIC C/TRAV 37,2X140P/GRAX SA	02
19	0503010002	GRAXEIRA 1800	06
20	0521012699	MAO FRANC 1880 PD V985-4 S-0798	02
21	0503010233	PARAF 5/8 UNC X 2.1/2 C S G.5 ZN	02
22	0531013185	SUPT PROT MANG PD VTR BM 110	01
23	0501010080	PAR SEXT NC 3/8X1 1/2 G2 ZN 1K04470	04
24	0501010984	ARRUELA LISA 10,50 X 27 X 3,00 ZN	08
25	0503010026	PORCA 3/8 NC S ZN 1K03048	04
26	0501043212	VARAO 1.1/4 NC X 970 COMPL	01
26A	0501014915	VARAO 1.1/4 X 970 CBT 8240-4	01
26B	0501010087	PORCA 1.1/4 UNC 7FPP (SEXT.2) ZN	04
27	0501041427	VARAO 1.1/4 NC X 1540 COMPL	01
27A	0501014250	VARAO 1.1/4 X 1540	01
27B	0502012180	ARRUELA CONICA PD	02
27C	0501010087	PORCA 1.1/4 UNC 7FPP (SEXT.2) ZN	04
28	0531013658	BATEDOR PCA VTR BM 120-4	02
29	0501010603	PRISION M20 X 3/4 UNF X 95 ZN	06
30	0503010023	ARRUELA PRESSAO 3/4 ZN 1K01584	16
31	0501010572	PRISION 1UNC X 1UNS X 76 ZN	04
32	0501012140	ARRUELA LISA 16,50 X 40 X 4,75 ZN	22
33	0503010340	PORCA 1 UNS 14FPP ZN	04
34	0511014680	PRISION M20 X 3/4 UNF X 85 ZN	06
35	0501010500	PARAF 3/4 UNC X 3 C S G.5 ZN	04
36	0503010014	PORCA 3/4 NC S ZN	04
37	0501010100	PARAF 5/8 UNC X 2 C S G.5 ZN	04
38	0503010025	ARRUELA PRESSAO 3/8 ZN 1K01527	13
39	0501010574	ARRUELA LISA 27 X 100 X 6,30 ZN	04

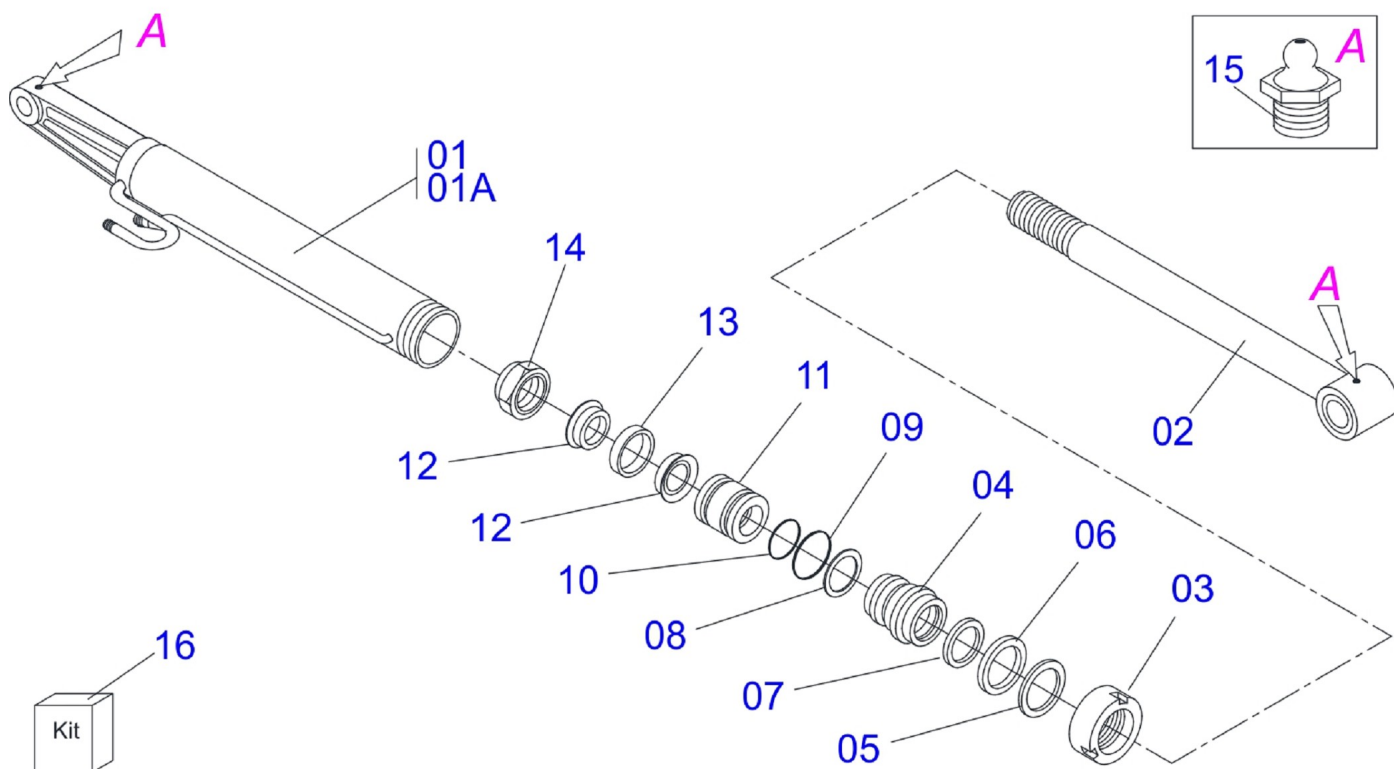


Item	Código	Descrição	QT
01	0501067342	FLANGE ACOPL 115 X 50 ESTR 1.1/8.	01
01A	0503011384	PARAF M 8 X 1,25 X 65 C C S I 12.9	06
02	0501068921	EIXO 500 X 1.1/8 ESTR X 1.1/8-30G	01
03	0503031697	LUVA ACOPL 34 X 61 ESTR 1.1/8"	01
04	0503010013	PORCA 5/8 NC ZN 1K03087	08
05	0501053612	BOMBA C/SUPT/DUTOS PD VTR BM 110-4	01
05A	0503060045	BOMBA 40L 1/2 ENT 1.1/8 30G MARR	01
05B	0501014609	SUPT BOMBA PD V-880-4/980-4	01
05C	0501010063	PARAF 1/2 UNC X 1.1/2 C S G.2 ZN	02
05D	0503010019	ARRUELA PRESSAO 1/2 ZN 1K01556	02
05E	0503010173	ANEL O RING 2-220 N 3006-9B	02
05F	0511063112	DUTO SUCCAO BOMBA PD VTR BM 110	01
05G	0503010355	PARAF 7/16 UNC X 1 C S G.2 ZN	04
05H	0503010180	ARRUELA PRESSAO 7/16 ZN 1K01546	04
05I	0501069712	DUTO PRESSAO BOMBA PD V 885-4S	01
05J	0503010237	PARAF 3/8 UNC X 1 C S G.5 ZN	04
05K	0503010025	ARRUELA PRESSAO 3/8 ZN 1K01527	04
06	0501069824	SUPT COMANDO PCA 800 V 885-4S BT	01
07	0501040873	COM DUPLO 1/2" COMPL RACINE	01
07A	0503060081	COM DUPLO 1/2"	01
07B	0503010045	ANEL O RING 2-116 N 3006-9B 1G05420	04
07C	0503010602	ANEL O RING 2-211 N 3006-9B	02
07D	0501010590	NIPLE R 7/8 NF SEXT 1 X 48 1G21300	04
07E	0501010589	NIPLE R. 1.1/16UN SEXT 1.1/4 X 52	01
07F	0501010591	BICO P/MANG 1R1.1/16UN SET.1.1/4X74	01
07G	0503030347	FIXD SUP ALAV M8 X 1,25 X 45 COM1/2	02
07H	0521010532	EIXO JUNCAO 7,93 X 23 1G138964 ZN	01
07I	0503010140	CONTRAPINO 1/8 X 3/4	02
08	0501048023	ACIOND COM COMPL P/COM 1/2 JD 5700	01
08A	0511060695	ACION COM P/COM 1/2 PCA JD 5700	01
08B	0503030878	MANIPULO ALAVANCA	01
09	0501041108	FILTRO RETORNO MAIOR COMPL	01
09A	0502050002	CABCT FILTRO RETORNO	01

Item	Código	Descrição	QT
09B	0501010594	PORCA 1 BSP S 1.5/8 ZN	01
09C	0501010595	NIPLE 1 NF SEXT.1.1/8 X 37	01
09D	0503010183	FILTRO RETORNO TF PS-012H (HIB5802)	01
10	0501047807	RESERVATORIO OLEO COMPL PD-F 8430	01
10A	0501068880	RESERVATORIO OLEO PD-F 8430	01
10B	0503030044	ELEM FILTRANTE AR	01
10C	0501060975	MEDIDOR OLEO 155 PD CBT,V,MF,FORD	01
10D	0503010185	ANEL O RING 2-221 N 3006-9B	01
10E	0502020472	CORPO TAMPA TANQUE	01
10F	0503031604	BUJAO 1/2 BSP X 17	01
10G	0503010046	ANEL O RING 2-216 N 3006-9B	01
11	0501010080	PAR SEXT NC 3/8X1 1/2 G2 ZN 1K04470	03
12	0501010984	ARRUELA LISA 10,50 X 27 X 3,00 ZN	03
13	0503010026	PORCA 3/8 NC S ZN 1K03048	03
14	0501010161	PARAF 1/2 UNC X 1.1/4 C S G.2 ZN	04
15	0511017302	ARRUELA LISA 13,50 X 32,50 X 3,0 ZN	04
16	0503010019	ARRUELA PRESSAO 1/2 ZN 1K01556	08
17	0501063383	DUTO SAIDA TANQUE PDV 118/PDF 5600	01
18	0501040161	CIL H 50,8 X 101,6 X 1028 X 472 DIR	01
18A	0501040162	CIL H 50,8 X 101,6 X 1028 X 472 ESQ	01
19	0501068942	CONEXAO T C/NIPLES 7/8 BX 4.110	02
20	0501053643	JOGO MANG PD VTR BM 120-4 SHT	01
20A	0501080021	MANG 1/2 X 1300 TR-TR	02
20B	0501080171	MANG 1/2 X 1450 TR-TR	02
20C	0501080307	MANG 1/2 X 2150 TR-TR	02
20D	0501080763	MANG 3/4 X 3700 TR-TC	01
20E	0521019431	MANG 1 X 1150 AB-AB	01
20F	0531012108	MANG 1.1/4 X 2700 AB-AB	01
21	0503010243	ABRAC 1.1/2 A 2 38-51 LARG. 9MM 1G	03
22	0503010184	ABRAC 1.1/4 A 1.1/2 25A38 LARG. 9MM	02
23	0503010246	ABRAC 2 A 2.1/2 51-64 LARG. 9MM	02
24	0521016106	SUPT FIX MANG PRESS PCA 985-4 S1099	01
25	0503010025	ARRUELA PRESSAO 3/8 ZN 1K01527	09
26	0501043022	PROLONG BOCA TANQUE TRATOR V-880-4	01
26A	0501063065	DUTO BOCA TANQUE PD V 880-4	01
26B	0502020473	TAMPA TANQUE	01
27	0511063110	SUPT FRONTAL PD VTR BM 110	01
28	0501010100	PARAF 5/8 UNC X 2 C S G.5 ZN	08
29	0503010027	ARRUELA PRESSAO 5/8 ZN 1K01574	36
30	0501068213	CHAVE DUPLA 5/8 X 3/4 CABO CIL PD	01
31	0501061617	CHAVE 1 CABO CIL SEXT 1.5/8 GACR	01
32	0511010153	CHAVE FIXA 2.5/16	01
33	0501010794	CALCO REG LEV HIDR 3P ZN	20
34	0503010905	PARAF 1/2 UNC X 2.1/4 C S G.5 ZN	04
35	0503010060	PORCA 1/2 NC S ZN	04



Item	Código	Descrição	
01	0501040161	CIL H 50,8 X 101,6 X 1028 X 472 DIR	01
02	0501040162	CIL H 50,8 X 101,6 X 1028 X 472 ESQ	01
03	0501068942	CONEXAO T C/NIPLES 7/8 BX 4.110	02
04	0501053697	JOGO MANG PD VTR BM 120-4 BT SC	01
04A	0501080223	MANG 1/2 X 2700 TR-TM	02
04B	0501080171	MANG 1/2 X 1450 TR-TR	02
04C	0501080307	MANG 1/2 X 2150 TR-TR	02
05	0501043022	PROLONG BOCA TANQUE TRATOR V-880-4	01
05A	0501063065	DUTO BOCA TANQUE PD V 880-4	01
05B	0502020473	TAMPA TANQUE	01
06	0511063110	SUPT FRONTAL PD VTR BM 110	01
07	0501010100	PARAF 5/8 UNC X 2 C S G.5 ZN	10
08	0503010027	ARRUELA PRESSAO 5/8 ZN 1K01574	28
09	0503010013	PORCA 5/8 NC ZN 1K03087	22
10	0501068213	CHAVE DUPLA 5/8 X 3/4 CABO CIL PD	01
11	0501061617	CHAVE 1 CABO CIL SEXT 1.5/8 GACR	01
12	0501053834	MACHO ENG RAP AGR 1/2 NPT C/TAMPA	02



Item	Código	Descrição	
00	0501040161	CIL H 50,8 X 101,6 X 1028 X 472 DIR	
00A	0501040162	CIL H 50,8 X 101,6 X 1028 X 472 ESQ	
01	0501063658	CAMISA 101,6 X 472 DIR	01
01A	0501063659	CAMISA 101,6 X 472 ESQ	01
02	0501068966	EXTENSOR CIL H 50,80 X 648	01
03	0502010017	TAMPA MOVEL 101,6	01
04	0502010778	SUPT ANEIS 50,8 X 101,6	01
05	0503010039	ANEL RASPD D-2000 1G24231	01
06	0503010991	GAXETA 1870-2000-375-B 1G17225	01
07	0503010952	ANEL G.I.2 X3X1/2 W2-2250-500 PK	01
08	0503011061	ANEL BACK-UP 8-342 1G31076	01
09	0503010338	ANEL O RING 2-342 N 3006-9B 1G04619	01
10	0503010345	ANEL O RING 2-218 N 3006-9B 1G04609	01
11	0502010992	EMBOLO 50,8 X 101,6	01
12	0503010043	GAXETA 3750-3250 B	02
13	0503010994	ANEL G.E.4 X 3 X 1/2 W2-4000-500 PK	01
14	0503010817	PORCA AUTOFREN 1.1/4 NF ALTA	01
15	0503010002	GRAXEIRA 1800	02
16	0501031799	JOGO REP COMPL CIL 50,8 X 101,6 B	01







**MARCHESAN IMPLEMENTOS E MÁQUINAS AGRÍCOLAS TATU S.A.**

AV. Marchesan, 1979 - Cx. Postal, 131 - CEP 15994-900 - Matão - SP - Brasil

FONE: (16) 3382-8282

(FAX Vendas): +55 16.3382-8297 - (FAX Exportação) + 55 16.3382.1003

e.mail: [tatu@marchesan.com.br](mailto:tatu@marchesan.com.br)

Home Page: [www.marchesan.com.br](http://www.marchesan.com.br)

*Elaboração e Ilustração = GASPARI  
e.mail = [jgaspari@marchesan.com.br](mailto:jgaspari@marchesan.com.br)*

**PEÇAS ORIGINAIS  
TATU**

