

# CATÁLOGO DE PEÇAS

## PLAINAS DIANTEIRAS

PD VALTRA BM 110-4 SHT S-0701

Código: 0501091427



Série: S-0701

Revisão: JULHO/01

PEÇAS ORIGINAIS  
TATU

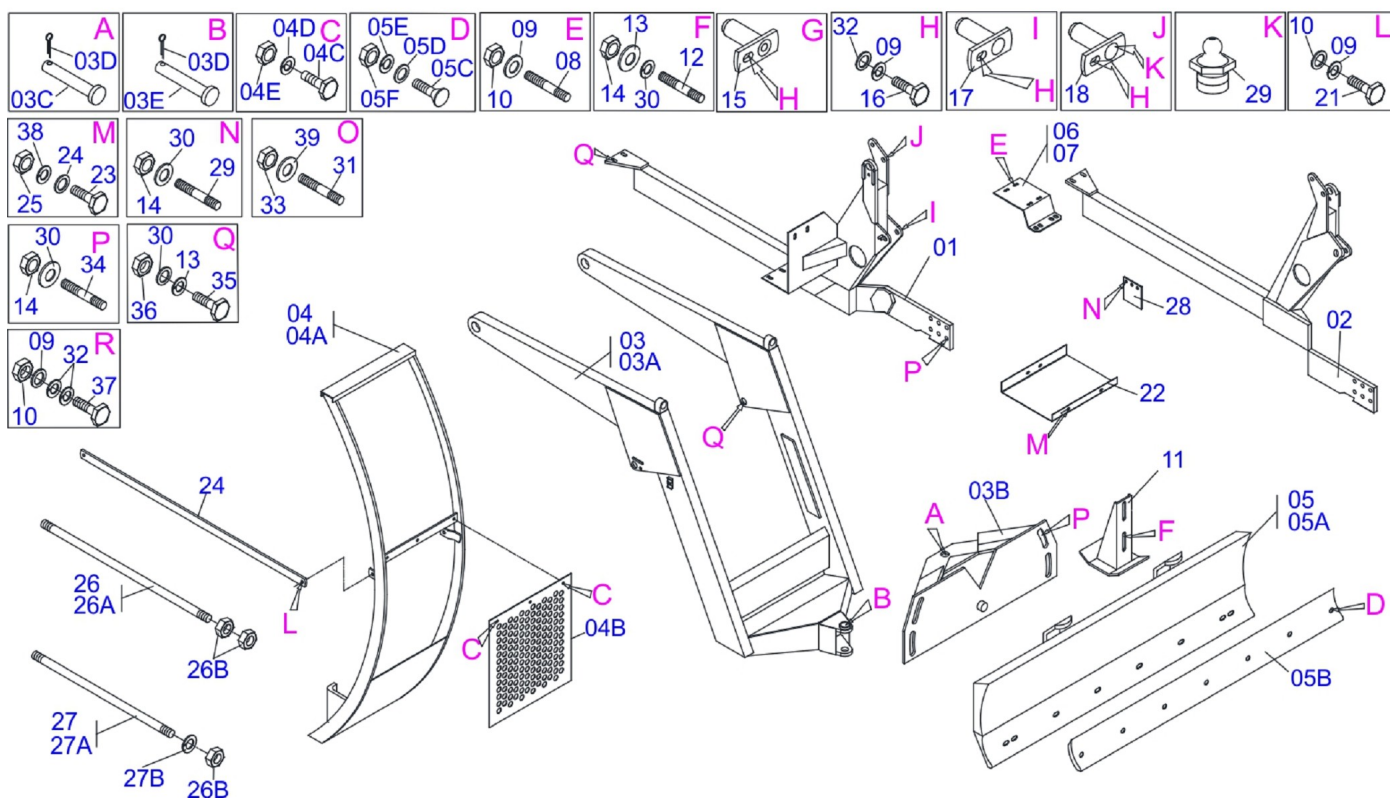


# INDICE

0909090323	PD VTR BM 110-4 SHT S-0701	.....	1
0909090324	CIRC H VTR BM 110-4 SHT	.....	2
0909090269	CILINDRO HIDRÁULICO	.....	3

## **ATENÇÃO: IMPORTANTE**

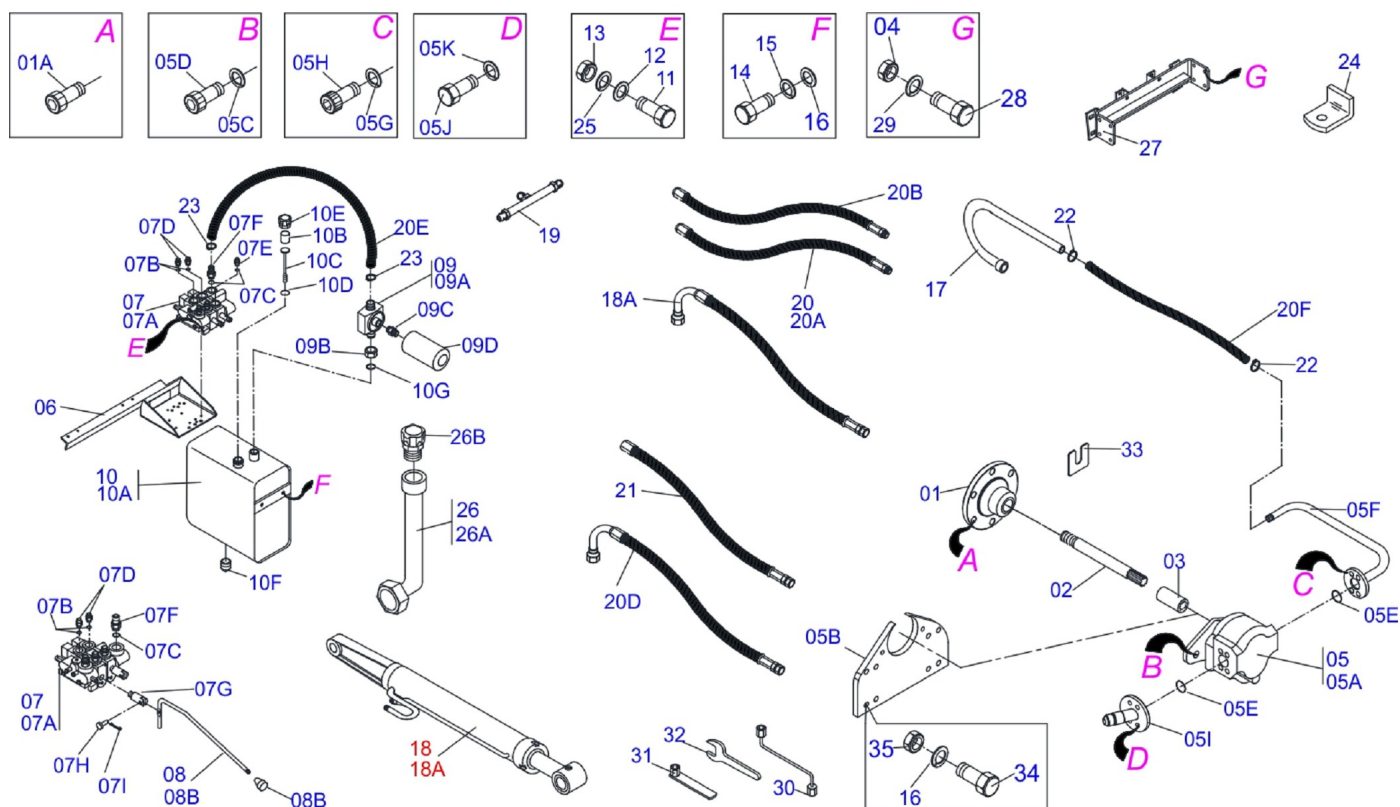
*A MARCHESAN S.A. RESERVA O DIREITO DE APERFEIÇOAR E/ OU ALTERAR AS CARACTERÍSTICAS TÉCNICAS DE SEUS PRODUTOS, SEM A OBRIGAÇÃO DE ASSIM PROCEDER COM OS JÁ COMERCIALIZADOS E SEM CONHECIMENTO PRÉVIO DA REVENDA OU DO CONSUMIDOR.*



Item	Código	Descrição	QT
01	0501066668	CHASSI DIR PD V 985-4 SHT	01
02	0501066670	CHASSI ESQ PD V 985-4	01
03	0501044604	SUPT MOV COMPL PD 1580-4	01
03A	0501066834	SUPT MOVEL V 880-4/MF 610-4	01
03B	0501062637	SUPT REGD 5/8 PD 2600	01
06	0531016041	BATEDOR 125 X 170 X 12,5 PD VTR 110	02
08	0501063145	SAPATA CHASSI DIR PD V880-2/4,980-4	01
08A	0501063146	SAPATA CHASSI ESQ PD V880-2,4,980-4	01
09	0501010500	PARAF 3/4 UNC X 3 C S G.5 ZN	04
10	0501010322	ARRUELA LISA 20,50 X 46 X 4,75 ZN	12
11	0503010014	PORCA 3/4 NC S ZN	04
14	0501041849	VARAO 1.1/4 NC X 910 COMPL	01
14A	0501014914	VARAO 1.1/4 X 910 PDV 880-4/980-4	01
14B	0501010087	PORCA 1.1/4 UNC 7FPP (SEXT.2) ZN	12
15	0501063751	EIXO ARTIC C/TRAV 37,2X140P/GRAX SA	02
16	0501063958	EIXO ARTIC C/TRAV 37,2X110S/GRAX SA	02
17	0501063959	EIXO ARTIC C/TRAVA 37,2X115 S/GRAX	02
18	0503010002	GRAXEIRA 1800	02
19	0503010962	PARAF 5/8 UNC X 1.1/4 C S G.5 ZN	06
21	0501049367	GUIA SUP MOVEL ALTA COMP VTR1380-4S	01
21A	0511061956	GUIA SUPT MOVEL VTR 1380-4S	01
21B	0501014687	TELA 700 X 790	01
21C	0503010751	PARAF 3/8 UNC X 1.1/4 C S G.5 ZN	03
21D	0501010984	ARRUELA LISA 10,50 X 27 X 3,00 ZN	03
21E	0501011338	PORCA 3/8 NC Q (PESADA) ZN	03
24	0501014639	MAO FRANC PD-V 880-4	02
26	0501044604	SUPT MOV COMPL PD 1580-4	01
26A	0501066834	SUPT MOVEL V 880-4/MF 610-4	01
26B	0501062637	SUPT REGD 5/8 PD 2600	01
26C	0521010618	EIXO JUNCAO 37,50 X 220 V 880-4 ZN	01
26D	0521010612	EIXO JUNCAO 37,50 X 100 PAM 900 ZN	01
26E	0503010010	CONTRAPINO 1/4 X 2.1/2	02
27	0501041427	VARAO 1.1/4 NC X 1540 COMPL	02

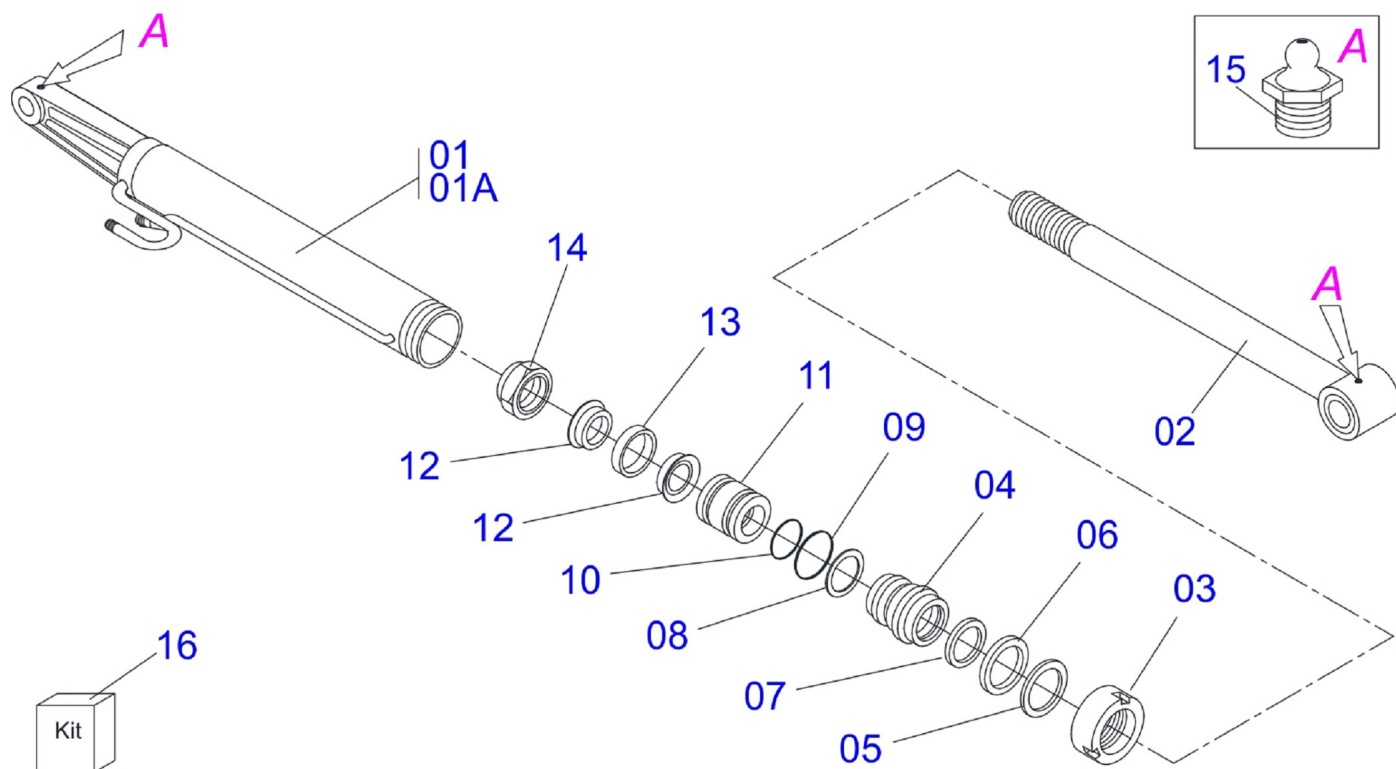


Item	Código	Descrição	QT
27A	0501014250	VARAO 1.1/4 X 1540	02
28	0501047708	PORTA RASP 2400 S/SAPATA	01
28A	0501067999	PORTA RASPADOR 2390 C/FIX P/VARAO	01
28B	0622360016	RASPADOR REV 2400 PD	01
28C	0501012240	PARAF 5/8 UNC X 2.1/2 CEPQ G.5 ZN	08
28D	0501010301	ARRUELA LISA 16 X 29,50 X 3,00 ZN	08
28E	0503010027	ARRUELA PRESSAO 5/8 ZN 1K01574	08
28F	0503010013	PORCA 5/8 NC ZN 1K03087	08
29	0501063411	SAPATA ESTAB	02
30	0501010571	PRISION 3/4 NC X 3/4 NF X 56 ZN	04
34	0108010002	DE 9 S-0178	01
34A	0501060958	DESENRAIZ ENL 9 780 X 2500	01
34B	0501010276	PARAF 1 UNC X 3 C.S. G.5 ZN	04
34C	0501010065	ARRUELA LISA 28 X 58 X 4,75 ZN	04
34D	0503010012	ARRUELA PRESSAO 1 ZN 1K01602	04
34E	0501010059	PORCA 1 NC SEXT 1.5/8 ZN	04



Item	Código	Descrição	QT
01	0501067327	FLANGE ACOPL 100 X 62 ESTR 1.1/8	01
01A	0503011313	PARAF M 8 X 1,25 X 50 C C S I 12.9	06
02	0511061168	EIXO 555 X 1.1/8 ESTR X 1.1/8-30G	01
03	0503031697	LUVA ACOPL 34 X 61 ESTR 1.1/8"	01
04	0503010013	PORCA 5/8 NC ZN 1K03087	08
05	0501053612	BOMBA C/SUPT/DUTOS PD VTR BM 110-4	01
05A	0503060045	BOMBA 40L 1/2 ENT 1.1/8 30G MARR	01
05B	0501014609	SUPT BOMBA PD V-880-4/980-4	01
05C	0501010063	PARAF 1/2 UNC X 1.1/2 C S G.2 ZN	02
05D	0503010019	ARRUELA PRESSAO 1/2 ZN 1K01556	02
05E	0503010173	ANEL O RING 2-220 N 3006-9B	02
05F	0511063112	DUTO SUCCAO BOMBA PD VTR BM 110	01
05G	0503010355	PARAF 7/16 UNC X 1 C S G.2 ZN	04
05H	0503010180	ARRUELA PRESSAO 7/16 ZN 1K01546	04
05I	0501069712	DUTO PRESSAO BOMBA PD V 885-4S	01
05J	0503010237	PARAF 3/8 UNC X 1 C S G.5 ZN	04
05K	0503010025	ARRUELA PRESSAO 3/8 ZN 1K01527	07
06	0501069824	SUPT COMANDO PCA 800 V 885-4S BT	01
07	0501040873	COM DUPLO 1/2" COMPL RACINE	01
07A	0503060081	COM DUPLO 1/2"	01
07B	0503010045	ANEL O RING 2-116 N 3006-9B 1G05420	04
07C	0503010602	ANEL O RING 2-211 N 3006-9B	02
07D	0501010590	NIPLE R 7/8 NF SEXT 1 X 48 1G21300	04
07E	0501010589	NIPLE R. 1.1/16UN SEXT 1.1/4 X 52	01
07F	0501010591	BICO P/MANG 1R1.1/16UN SET.1.1/4X74	01
07G	0503030347	FIXD SUP ALAV M8 X 1,25 X 45 COM1/2	02
07H	0521010532	EIXO JUNCAO 7,93 X 23 1G138964 ZN	02
07I	0503010140	CONTRAPINO 1/8 X 3/4	02
08	0501048023	ACIOND COM COMPL P/COM 1/2 JD 5700	02
08A	0511060695	ACION COM P/COM 1/2 PCA JD 5700	01
08B	0503030878	MANIPULO ALAVANCA	01
09	0501041108	FILTRO RETORNO MAIOR COMPL	01
09A	0502050002	CABCT FILTRO RETORNO	01

Item	Código	Descrição	QT
09B	0501010594	PORCA 1 BSP S 1.5/8 ZN	01
09C	0501010595	NIPLE 1 NF SEXT.1.1/8 X 37	01
09D	0503010183	FILTRO RETORNO TF PS-012H (HIB5802)	01
10	0501047807	RESERVATORIO OLEO COMPL PD-F 8430	01
10A	0501068880	RESERVATORIO OLEO PD-F 8430	01
10B	0503030044	ELEM FILTRANTE AR	01
10C	0501060975	MEDIDOR OLEO 155 PD CBT,V,MF,FORD	01
10D	0503010185	ANEL O RING 2-221 N 3006-9B	01
10E	0502020472	CORPO TAMPA TANQUE	01
10F	0503031604	BUJAO 1/2 BSP X 17	01
10G	0503010046	ANEL O RING 2-216 N 3006-9B	01
11	0501010080	PAR SEXT NC 3/8X1 1/2 G2 ZN 1K04470	03
12	0501010984	ARRUELA LISA 10,50 X 27 X 3,00 ZN	03
13	0503010026	PORCA 3/8 NC S ZN 1K03048	03
14	0501010161	PARAF 1/2 UNC X 1.1/4 C S G.2 ZN	04
15	0501017302	PARAF 3/4 UNC X 3.3/4 C A G.5 ZN	04
16	0503010019	ARRUELA PRESSAO 1/2 ZN 1K01556	08
17	0501063383	DUTO SAIDA TANQUE PDV 118/PDF 5600	01
18	0501040161	CIL H 50,8 X 101,6 X 1028 X 472 DIR	01
18A	0501040162	CIL H 50,8 X 101,6 X 1028 X 472 ESQ	01
19	0501068942	CONEXAO T C/NIPLES 7/8 BX 4.110	02
20	0501053613	JOGO MANG PD VTR BM 110-4 SHT	01
20A	0501080103	MANG 1/2 X 1200 TR-TR	02
20B	0501080022	MANG 1/2 X 1100 TR-TR	02
20C	0501080322	MANG 1/2 X 1850 TR-TC	02
20D	0501080763	MANG 3/4 X 3700 TR-TC	01
20E	0501013436	MANG 1 X 1000 AB-AB	01
20F	0511017918	MANG 1.1/4 X 2500 AB-AB	01
21	0501080120	MANG 1/2 X 400 TR-TR	01
22	0503010243	ABRAC 1.1/2 A 2 38-51 LARG. 9MM 1G	02
23	0503010184	ABRAC 1.1/4 A 1.1/2 25A38 LARG. 9MM	02
24	0521016106	SUPT FIX MANG PRESS PCA 985-4 S1099	01
25	0503010025	ARRUELA PRESSAO 3/8 ZN 1K01527	03
26	0511041980	PROLONG BOCA TANQ TRATOR VTR BM 110	01
26A	0511064784	PROLONGADOR TANQUE DIESEL PD BM 110	01
26B	0502020473	TAMPA TANQUE	01
27	0511063110	SUPT FRONTAL PD VTR BM 110	01
28	0501010100	PARAF 5/8 UNC X 2 C S G.5 ZN	08
29	0503010027	ARRUELA PRESSAO 5/8 ZN 1K01574	08
30	0501068213	CHAVE DUPLA 5/8 X 3/4 CABO CIL PD	01
31	0501061617	CHAVE 1 CABO CIL SEXT 1.5/8 GACR	01
32	0511010153	CHAVE FIXA 2.5/16	01
33	0501010794	CALCO REG LEV HIDR 3P ZN	20
34	0503010905	PARAF 1/2 UNC X 2.1/4 C S G.5 ZN	04
35	0503010060	PORCA 1/2 NC S ZN	04



Item	Código	Descrição	
00	0501040161	CIL H 50,8 X 101,6 X 1028 X 472 DIR	
00A	0501040162	CIL H 50,8 X 101,6 X 1028 X 472 ESQ	
01	0501063658	CAMISA 101,6 X 472 DIR	01
01A	0501063659	CAMISA 101,6 X 472 ESQ	01
02	0501068966	EXTENSOR CIL H 50,80 X 648	01
03	0502010017	TAMPA MOVEL 101,6	01
04	0502010778	SUPT ANEIS 50,8 X 101,6	01
05	0503010039	ANEL RASPD D-2000 1G24231	01
06	0503010991	GAXETA 1870-2000-375-B 1G17225	01
07	0503010952	ANEL G.I.2 X3X1/2 W2-2250-500 PK	01
08	0503011061	ANEL BACK-UP 8-342 1G31076	01
09	0503010338	ANEL O RING 2-342 N 3006-9B 1G04619	01
10	0503010345	ANEL O RING 2-218 N 3006-9B 1G04609	01
11	0502010992	EMBOLO 50,8 X 101,6	01
12	0503010043	GAXETA 3750-3250 B	02
13	0503010994	ANEL G.E.4 X 3 X 1/2 W2-4000-500 PK	01
14	0503010817	PORCA AUTOFREN 1.1/4 NF ALTA	01
15	0503010002	GRAXEIRA 1800	02
16	0501031799	JOGO REP COMPL CIL 50,8 X 101,6 B	01







**MARCHESAN IMPLEMENTOS E MÁQUINAS AGRÍCOLAS TATU S.A.**

AV. Marchesan, 1979 - Cx. Postal, 131 - CEP 15994-900 - Matão - SP - Brasil

FONE: (16) 3382-8282

(FAX Vendas): +55 16.3382-8297 - (FAX Exportação) + 55 16.3382.1003

e.mail: [tatu@marchesan.com.br](mailto:tatu@marchesan.com.br)

Home Page: [www.marchesan.com.br](http://www.marchesan.com.br)

*Elaboração e Ilustração = GASPARI  
e.mail = [jgaspari@marchesan.com.br](mailto:jgaspari@marchesan.com.br)*

**PEÇAS ORIGINAIS  
TATU**

