

CATÁLOGO DE PIEZAS

PALAS DELANTERAS

PD VALTRA BM 110-4 SHT S-0701

Código: 0501091427



Serie: S-0701

Revisión: JULHO/01

PIEZAS ORIGINALES
TATU

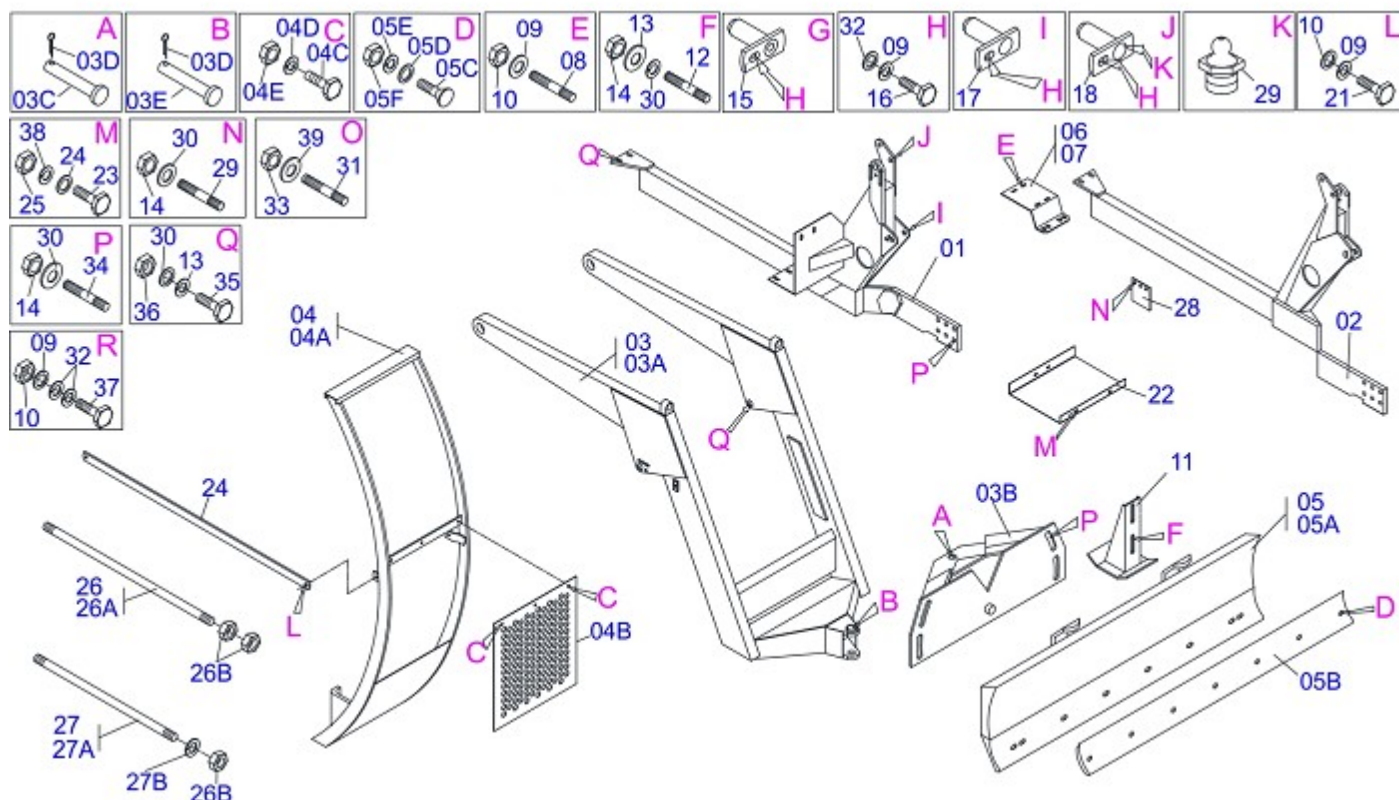


INDICE

0909090323	PALAS DELANTERAS VTR 110-4 SHT	1
0909090324	CIRC HIDRAULICO VTR BM 110-4 SHT	2
0909090269	CILINDRO HIDRAULICO	3

ATENCIÓN: **IMPORTANTE**

MARGHESAN SE RESERVA EL DERECHO DE PERFECCIONAR Y/O MODIFICAR LAS CARACTERÍSTICAS TÉCNICAS DE SUS PRODUCTOS, SIN LA OBLIGACIÓN DE PROCEDER CON LOS YA COMERCIALIZADOS Y SIN CONOCIMIENTO PREVIO DEL DISTRIBUIDOR AUTORIZADO O DEL CONSUMIDOR.



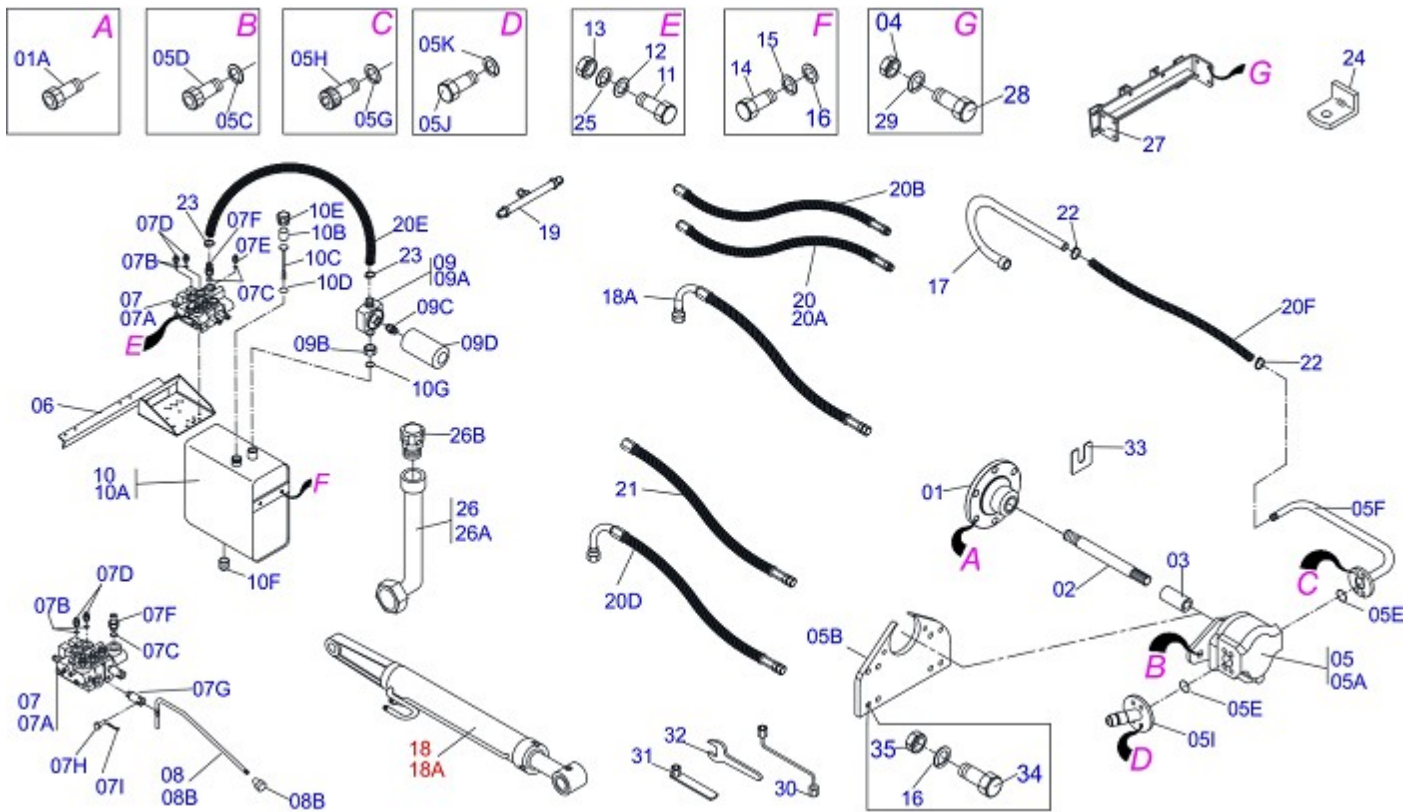
Artículo	Código	Descripción	QT
01	0501066668	CHASIS DERECHO	01
02	0501066670	CHASIS IZQUIERDO	01
03	0501044604	SOPORTE MOVIL COMPL	01
03A	0501066834	SOPORTE MOVIL	01
03B	0501062637	SOPORTE REGULACION	01
06	0531016041	BATIDOR	02
08	0501063145	ZAPATA CHASIS DER	01
08A	0501063146	ZAPATA CHASIS IZQ	01
09	0501010500	TORNILLO 3/4" UNC X 3"	04
10	0501010322	ARANDELA PLANA	12
11	0503010014	TUERCA 3/4" UNC	04
14	0501041849	VARON 1.1/4" NC X 910	01
14A	0501014914	VARON 1.1/4" X 910	01
14B	0501010087	TUERCA 1.1/4" UNC 7FPP	12
15	0501063751	EJE ARTIC 37,2 X 140	02
16	0501063958	EJE ARTIC TRABA 37,2 X 110	02
17	0501063959	EJE ARTICULACION CON TRABA	02
18	0503010002	GRASERA 1800	02
19	0503010962	TORNILLO 5/8" UNC X 1.1/4"	06
21	0501049367		01
21A	0511061956		01
21B	0501014687	PROTECCIÓN DELANTERA	01
21C	0503010751	TORNILLO 3/8" UNC X 1.1/4"	03
21D	0501010984	ARANDELA PLANA	03
21E	0501011338	TUERCA 3/8" UNC CUADRADA	03
24	0501014639	BARRA LIGACION	02
26	0501044604	SOPORTE MOVIL COMPL	01
26A	0501066834	SOPORTE MOVIL	01
26B	0501062637	SOPORTE REGULACION	01
26C	0521010618	EJE UNION 37,50 X 220	01
26D	0521010612	EJE UNION 37,50 X 90	01
26E	0503010010	PASADOR ABIERTO 1/4 X 2.1/2	02
27	0501041427	VARON 1.1/4" NC X 1540	02



PD VALTRA BM 110-4 SHT S-0701
PALAS DELANTERAS VTR 110-4 SHT

Página 1
0909090323

Artículo	Código	Descripción	QT
27A	0501014250	VARON 1.1/4" X 1540	02
28	0501047708	SOPORTE CUCHILLA 2400	01
28A	0501067999	SOPORTE CUCHILLA 2390	01
28B	0622360016	RASPADOR REVERSIBLE 2400	01
28C	0501012240	TORNILLO 5/8" UNC X 2.1/2"	08
28D	0501010301	ARANDELA PLANA	08
28E	0503010027	ARANDELA PRESION 5/8"	08
28F	0503010013	TUERCA 5/8" NC	08
29	0501063411	ZAPATA ESTAB	02
30	0501010571	PRISIONERO 3/4 NC X 3/4 NF X 56	04
34	0108010002	HILERADOR AGR 9 DIENTES	01
34A	0501060958	DESENRAIZADOR ENLEIRADOR 9 DIENTES	01
34B	0501010276	TORNILLO 1UNC X 3"	04
34C	0501010065	ARANDELA PLANA	04
34D	0503010012	ARANDELA PRESION 1"	04
34E	0501010059	TUERCA 1" UNC 8FPP 1.5/8"	04



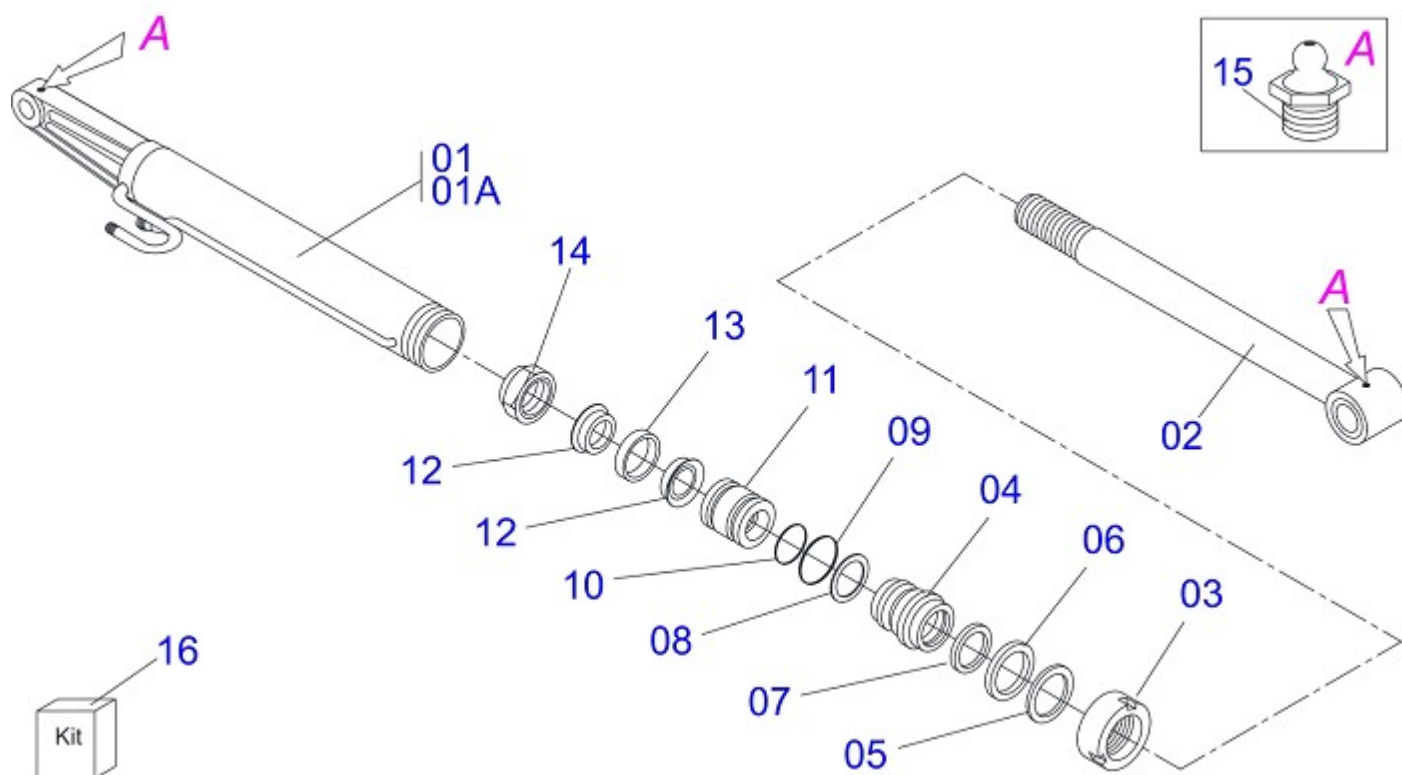
Artículo	Código	Descripción	QT
01	0501067327	BRIDA ACOPLAMIENTO	01
01A	0503011313	TORNILLO M8 X 1,25 X 50	06
02	0511061168	EJE 555 X 1.1/8 ESTR X 1.1/8-30G	01
03	0503031697	BUJE 34 X 61 ESTR 1.1/8"	01
04	0503010013	TUERCA 5/8" NC	08
05	0501053612	BOMBA COMPLETA	01
05A	0503060045	BOMBA 40L 1/2"	01
05B	0501014609	APOYO BOMBA	01
05C	0501010063	TORNILLO 1/2" UNC X 1.1/2"	02
05D	0503010019	ARANDELA PRESION 1/2"	02
05E	0503010173	ANILLO O'RING 2-220 N 3006-9B	02
05F	0511063112	DUCTO SUCCION BOMBA	01
05G	0503010355	TORNILLO 7/16" UNC X 1"	04
05H	0503010180	ARANDELA PRESION 7/16"	04
05I	0501069712	DUCTO PRESION BOMBA	01
05J	0503010237	TORNILLO 3/8" UNC X 1"	04
05K	0503010025	ARANDELA PRESION 3/8"	07
06	0501069824	SOPORTE COMANDO	01
07	0501040873	COMANDO DOBLE 1/2"	01
07A	0503060081	COMANDO DOBLE 1/2"	01
07B	0503010045	ANILLO O'RING 2-116 N 3006-9B	04
07C	0503010602	ANILLO O'RING 2-211 N 3006-9B	02
07D	0501010590	NIPLE 7/8 NF HEX 1 X 48	04
07E	0501010589	NIPLE 1.1/16UN	01
07F	0501010591	BICO P/MANGUERA	01
07G	0503030347	FIJADOR SUP PALANCA (SAUER DANFOSS)	02
07H	0521010532	EJE UNION 7,93 X 23	02
07I	0503010140	PASADOR ABIERTO 1/8" X 3/4"	02
08	0501048023	ACCIONADOR MANDO	02
08A	0511060695	ACCIONADOR MANDO	01
08B	0503030878	MANOPLA PALANCA	01
09	0501041108	FILTRO RETORNO MAYOR COMPL	01
09A	0502050002	CABCT FILTRO RETORNO	01



PD VALTRA BM 110-4 SHT S-0701
CIRC HIDRAULICO VTR BM 110-4 SHT

Página 2
0909090324

Artículo	Código	Descripción	QT
09B	0501010594	TUERCA 1" BSP S 1.5/8"	01
09C	0501010595	NIPLE 1 NF SEXT.1.1/8 X 37	01
09D	0503010183	FILTRO RETORNO	01
10	0501047807	RESERVOIR OLEO COMPLETO	01
10A	0501068880	RESERVOIR OLEO	01
10B	0503030044	ELEM FILTRANTE AR	01
10C	0501060975	MEDIDOR ACEITE	01
10D	0503010185	ANILLO O'RING 2-221 N 3006-9B	01
10E	0502020472	CUERPO TAPA TANQUE	01
10F	0503031604	TAPON 1/2 BSP	01
10G	0503010046	ANILLO O'RING 2-216 N 3006-9B	01
11	0501010080	TORNILLO 3/8" UNC X 1.1/2"	03
12	0501010984	ARANDELA PLANA	03
13	0503010026	TUERCA 3/8"	03
14	0501010161	TORNILLO 1/2" UNC X 1.1/4"	04
15	0501017302	TORNILLO 3/4" UNC X 3.3/4"	04
16	0503010019	ARANDELA PRESION 1/2"	08
17	0501063383	DUCTO SALIDA TANQUE	01
18	0501040161	CILINDRO HIDRAULICO 50,8 X 101,6 X 1028 X 472	01
18A	0501040162	CILINDRO HIDRAULICO 50,8 X 101,6 X 1028 X 472	01
19	0501068942	CONEXION "T" NIPPLES	02
20	0501053613		01
20A	0501080103	MANGUERA 1/2 X 1200 TR-TR	02
20B	0501080022	MANGUERA 1/2 X 1100 TR-TR	02
20C	0501080322		02
20D	0501080763		01
20E	0501013436		01
20F	0511017918		01
21	0501080120	MANGUERA 1/2 X 400 TR-TR	01
22	0503010243	ABRAZADERA 1.1/2" A 2"	02
23	0503010184	ABRAZADERA 1.1/4 A 1.1/2	02
24	0521016106	SOPORTE FIJADOR MANGUERA	01
25	0503010025	ARANDELA PRESION 3/8"	03
26	0511041980	PROTRACTOR TAPA TANQUE TRACTOR	01
26A	0511064784	EXTENSION TANQUE DE DIESEL	01
26B	0502020473	TAPA TANQUE	01
27	0511063110		01
28	0501010100	TORNILLO 5/8" UNC X 2"	08
29	0503010027	ARANDELA PRESION 5/8"	08
30	0501068213	CLAVE DOBLE 5/8 X 3/4	01
31	0501061617	CLAVE 1 CABO PLANO	01
32	0511010153	CLAVE FIXA 2.5/16	01
33	0501010794	CALCE REGULACION LEV HIDR	20
34	0503010905	TORNILLO 1/2" UNC X 2.1/4"	04
35	0503010060	TUERCA 1/2" UNC	04



Artículo	Código	Descripción	
00	0501040161	CILINDRO HIDRAULICO 50,8 X 101,6 X 1028 X 472	
00A	0501040162	CILINDRO HIDRAULICO 50,8 X 101,6 X 1028 X 472	
01	0501063658	CAMISA 101,6 X 472 DIR	01
01A	0501063659	CAMISA 101,6 X 472 IZQUIERDO	01
02	0501068966	EXTENSOR CILINDRO HIDRAULICO	01
03	0502010017	TAPA MOVIL 101,6	01
04	0502010778	SOPORTE ANILLOS 50,8 X 101,6	01
05	0503010039	ANILLO RASCADOR D-2000	01
06	0503010991	ANILLO 1870-2000-375-B	01
07	0503010952	ANILLO GUIA INTERNO W2-2250-500	01
08	0503011061	ANILLO BACK-UP 8-342	01
09	0503010338	ANILLO O'RING 2-342 N 3006-9B	01
10	0503010345	ANILLO O'RING 2-218 N 3006-9B	01
11	0502010992	EMBOLO 50,8 X 101,6	01
12	0503010043	ANILLO 3750-3250	02
13	0503010994	ANILLO GUIA EXTERNO W2-4000-500	01
14	0503010817	TUERCA 1.1/4" UNF	01
15	0503010002	GRASERA 1800	02
16	0501031799	JUEGO REPARO COMPLETO	01



MARCHESAN IMPLEMENTOS E MÁQUINAS AGRÍCOLAS TATU S.A.

AV. Marchesan, 1979 - Casilla de Correos, 131 - CEP 15994-900 - Matão - SP - Brasil

Fono: +55 16.3382-8282

(FAX Venta)+55 16.3382.8297 - (Exportar) + 55 16.3382.1003

e.mail: tatu@marchesan.com.br

Home Page: www.marchesan.com.br

*Redaccion e Ilustracion = GASPARI
e.mail = jgaspari@marchesan.com.br*

**PIEZAS ORIGINALES
TATU**

