

# CATÁLOGO DE PEÇAS

## PLAINAS DIANTEIRAS

PD VALTRA-BM 85 A 100-4 SHT  
CD S-0195

Código: 0501091426



Série: S-0195

Revisão: JANEIRO/95

PEÇAS ORIGINAIS  
TATU

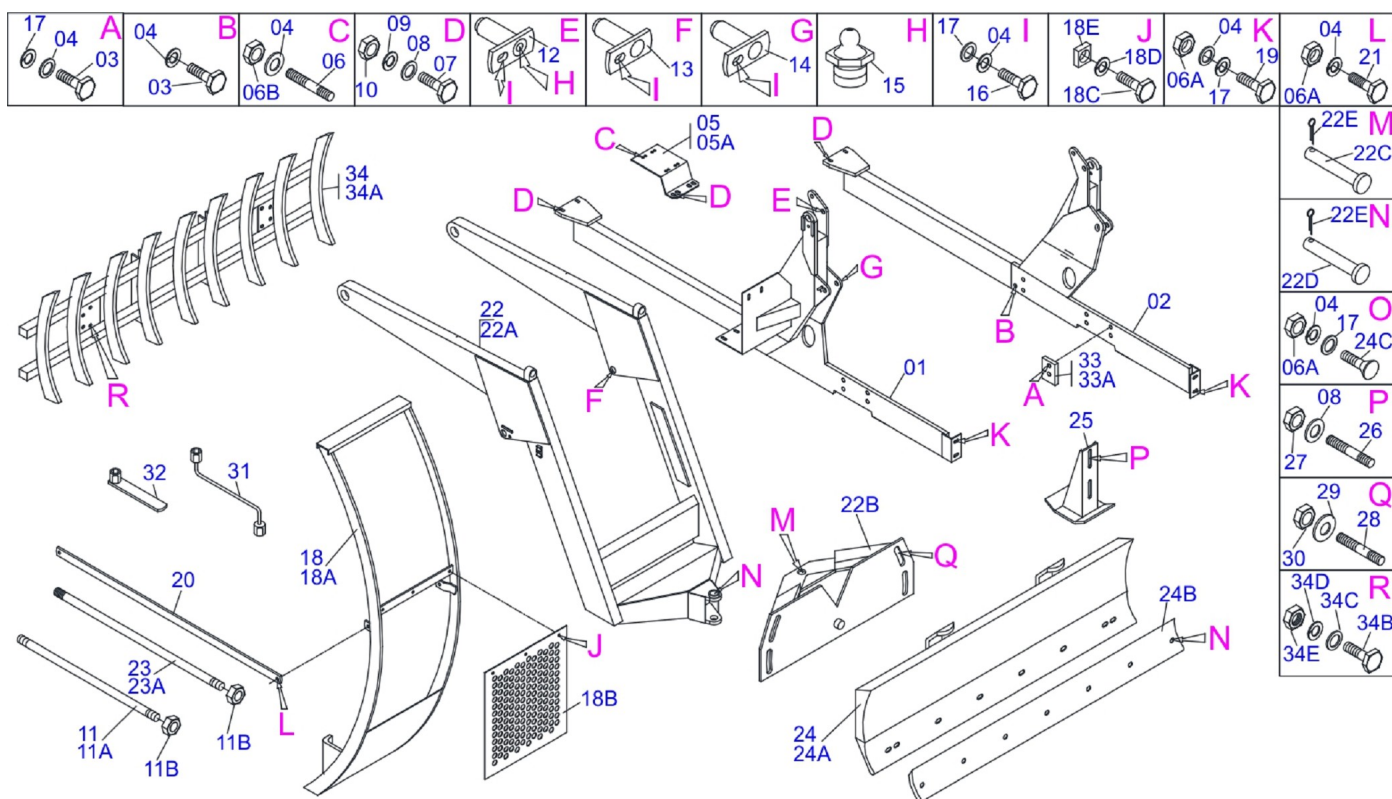


# INDICE

0909090242	PD-VTR-BM 85 A 100-4 SHT CD S-0195	.....	1
0909090245	CIRCUITO H VTR BM 85 A 100-4 SHT CD	.....	2
0909090247	CILINDRO HIDRÁULICO	.....	3

## **ATENÇÃO: IMPORTANTE**

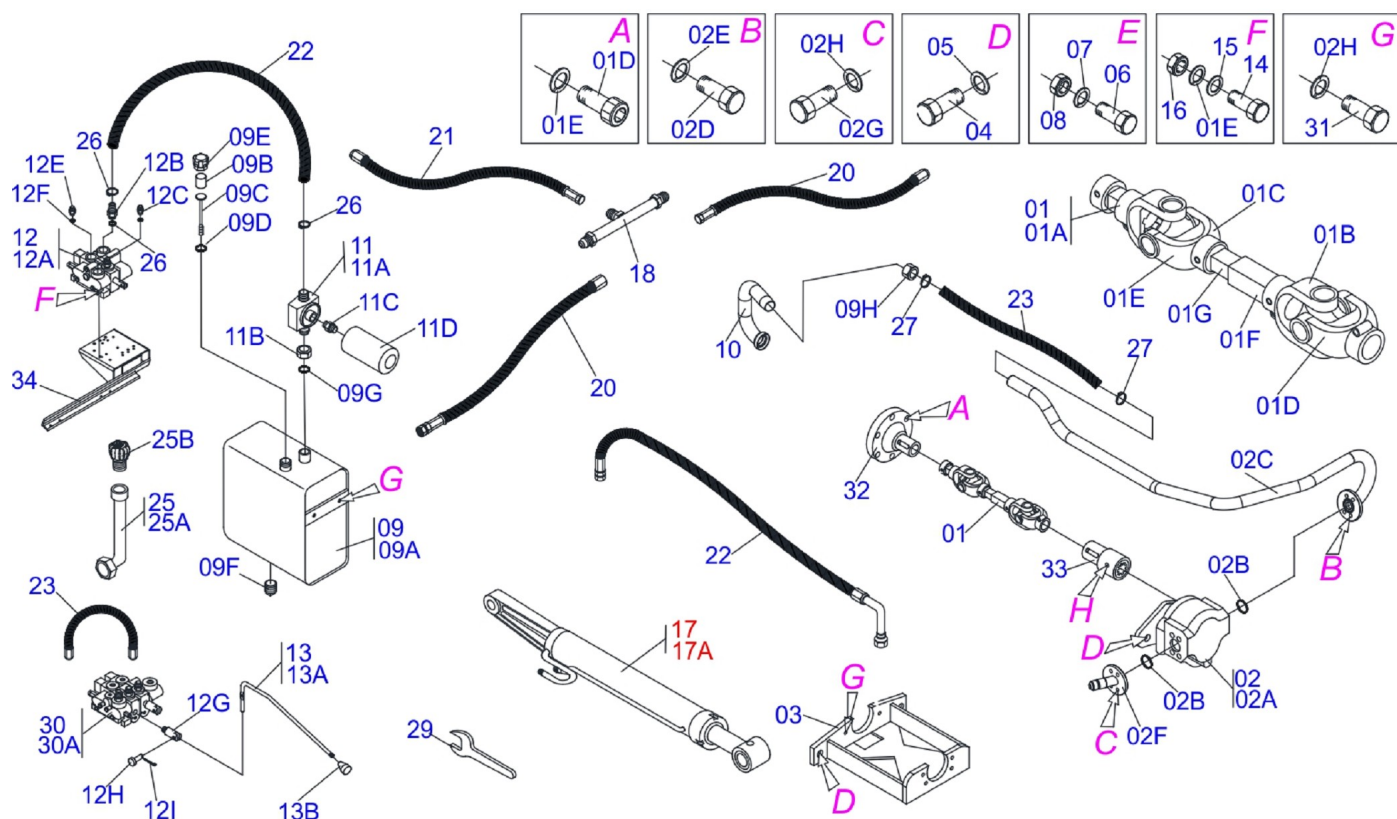
*A MARCHESAN S.A. RESERVA O DIREITO DE APERFEIÇOAR E/ OU ALTERAR AS CARACTERÍSTICAS TÉCNICAS DE SEUS PRODUTOS, SEM A OBRIGAÇÃO DE ASSIM PROCEDER COM OS JÁ COMERCIALIZADOS E SEM CONHECIMENTO PRÉVIO DA REVENDA OU DO CONSUMIDOR.*



Item	Código	Descrição	QT
01	0501067339	CHASSI DIR PD V 885-4S SHT	01
02	0501067340	CHASSI ESQ PD V 885-4S	01
03	0503011730	PARAF M16 X 2 X 60 C S 10.9 ZN	16
04	0503010027	ARRUELA PRESSAO 5/8 ZN 1K01574	46
05	0501063145	SAPATA CHASSI DIR PD V880-2/4,980-4	01
05A	0501063146	SAPATA CHASSI ESQ PD V880-2,4,980-4	01
06	0501011426	PRISION 5/8 NC X 5/8 NC X 240 ZN	08
06A	0503010013	PORCA 5/8 NC ZN 1K03087	30
07	0501010500	PARAF 3/4 UNC X 3 C S G.5 ZN	04
08	0501010322	ARRUELA LISA 20,50 X 46 X 4,75 ZN	12
09	0503010023	ARRUELA PRESSAO 3/4 ZN 1K01584	08
10	0503010014	PORCA 3/4 NC S ZN	04
11	0501041849	VARAO 1.1/4 NC X 910 COMPL	01
11A	0501014914	VARAO 1.1/4 X 910 PDV 880-4/980-4	01
11B	0501010087	PORCA 1.1/4 UNC 7FPP (SEXT.2) ZN	12
12	0501063751	EIXO ARTIC C/TRAV 37,2X140P/GRAX SA	02
13	0501063958	EIXO ARTIC C/TRAV 37,2X110S/GRAX SA	02
14	0501063959	EIXO ARTIC C/TRAVA 37,2X115 S/GRAX	02
15	0503010002	GRAXEIRA 1800	02
16	0503010962	PARAF 5/8 UNC X 1.1/4 C S G.5 ZN	06
17	0501012140	ARRUELA LISA 16,50 X 40 X 4,75 ZN	28
18	0501041796	GUIA SUPT MOV ALTA COMP8060-4/880-4	01
18A	0501063133	GUIA SUPT MOVEL V 880/980-4	01
18B	0501014687	TELA 700 X 790	01
18C	0503010751	PARAF 3/8 UNC X 1.1/4 C S G.5 ZN	03
18D	0501010984	ARRUELA LISA 10,50 X 27 X 3,00 ZN	03
18E	0501011338	PORCA 3/8 NC Q (PESADA) ZN	03
19	0501010100	PARAF 5/8 UNC X 2 C S G.5 ZN	06
20	0511016419	MAO FRANC 1630 PD-V 1280-4	02
21	0503010232	PARAF 5/8 UNC X 1.3/4 C S G.5 ZN	02
22	0501048439	SUPT MOV COMPL PD S-1107	01
22A	0501069935	SUPT MOVEL PD JD 6300-4	01
22B	0501062637	SUPT REGD 5/8 PD 2600	01

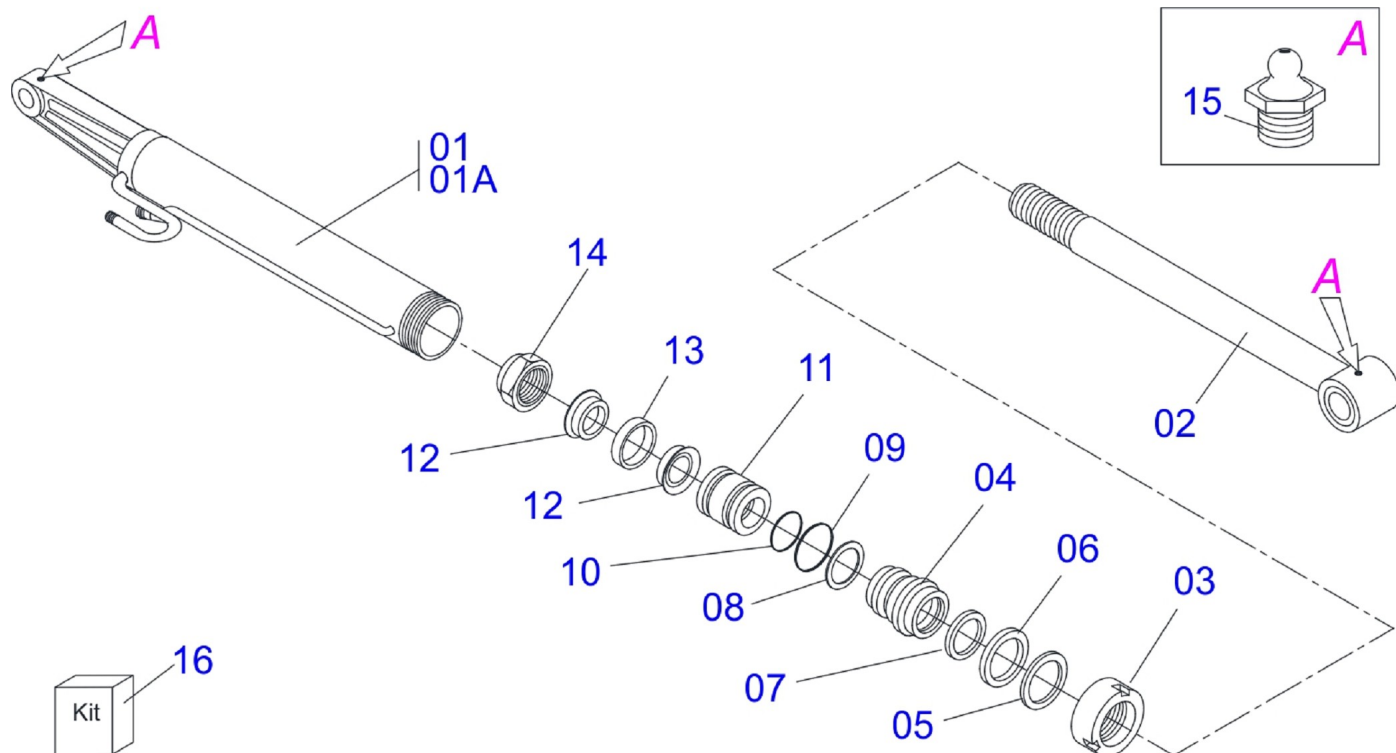


Item	Código	Descrição	QT
22C	0521010618	EIXO JUNCAO 37,50 X 220 V 880-4 ZN	01
22D	0501017416	PINO 37,5 X 90	01
22E	0503010010	CONTRAPINO 1/4 X 2.1/2	02
23	0501041427	VARAO 1.1/4 NC X 1540 COMPL	02
23A	0501014250	VARAO 1.1/4 X 1540	02
24	0501047708	PORTA RASP 2400 S/SAPATA	01
24A	0501067999	PORTA RASPADOR 2390 C/FIX P/VARAO	01
24B	0622360016	RASPADOR REV 2400 PD	01
24C	0501012240	PARAF 5/8 UNC X 2.1/2 CEPQ G.5 ZN	08
25	0501063411	SAPATA ESTAB	02
26	0501010571	PRISION 3/4 NC X 3/4 NF X 56 ZN	04
27	0503010335	PORCA 3/4 NF ZN	04
28	0501010572	PRISION 1UNC X 1UNS X 76 ZN	04
29	0501010574	ARRUELA LISA 27 X 100 X 6,30 ZN	04
30	0503010340	PORCA 1 UNS 14FPP ZN	04
31	0501068213	CHAVE DUPLA 5/8 X 3/4 CABO CIL PD	01
32	0501061617	CHAVE 1 CABO CIL SEXT 1.5/8 GACR	01
33	0531014070	BATEDOR BM VTR 100-4	02
34	0108010002	DE 9 S-0178	01
34A	0501060958	DESENRAIZ ENL 9 780 X 2500	01
34B	0501010276	PARAF 1 UNC X 3 C.S. G.5 ZN	04
34C	0501010065	ARRUELA LISA 28 X 58 X 4,75 ZN	04
34D	0503010012	ARRUELA PRESSAO 1 ZN 1K01602	04
34E	0501010059	PORCA 1 NC SEXT 1.5/8 ZN	04



Item	Código	Descrição	QT
01	0511040786	CARDAN 20 X 693 T10/T10 CC1071/2	01
01A	0502010886	TERM 10-20 C/ F 1 C/ CHAV CC-121	02
01B	0502010559	TERM 2-20 C/ FQ 28,48/28,53 CC12	01
01C	0502010562	TERM 3-20 C/ FQ 22,05/22,10 CC11	01
01D	0503010835	CRUZETA CARDAN CC-04	02
01E	0503010839	PINO ELAST 701192 8 X 50	02
01F	0531014423	LUVA Q28,65 X Q22,65 X 392	01
01G	0531014424	EIXO Q22,23 (7/8") X 390	01
02	0501052012	BOMBA C/DUTOS PD V 885-4S	01
02A	0503060045	BOMBA 40L 1/2 ENT 1.1/8 30G MARR	01
02B	0503010173	ANEL O RING 2-220 N 3006-9B	02
02C	0501069711	DUTO SUCCAO BOMBA PD V 885-4S	01
02D	0503010355	PARAF 7/16 UNC X 1 C S G.2 ZN	04
02E	0503010180	ARRUELA PRESSAO 7/16 ZN 1K01546	04
02F	0501069712	DUTO PRESSAO BOMBA PD V 885-4S	01
02G	0503010237	PARAF 3/8 UNC X 1 C S G.5 ZN	04
03	0511063350	SUPT BOMBA PD VTR BM 100	01
04	0503011188	PARAF M16X 2 X 50 CS 8.8 ZN 1K19302	02
05	0503010027	ARRUELA PRESSAO 5/8 ZN 1K01574	02
06	0501010161	PARAF 1/2 UNC X 1.1/4 C S G.2 ZN	06
07	0503010019	ARRUELA PRESSAO 1/2 ZN 1K01556	06
08	0511017302	ARRUELA LISA 13,50 X 32,50 X 3,0 ZN	06
09	0501047807	RESERVATORIO OLEO COMPL PD-F 8430	01
09A	0501068880	RESERVATORIO OLEO PD-F 8430	01
09B	0503030044	ELEM FILTRANTE AR	01
09C	0501060975	MEDIDOR OLEO 155 PD CBT,V,MF,FORD	01
09D	0503010185	ANEL O RING 2-221 N 3006-9B	01
09E	0502020472	CORPO TAMPA TANQUE	01
09F	0503031604	BUJAO 1/2 BSP X 17	01
09G	0503010046	ANEL O RING 2-216 N 3006-9B	01
10	0501063383	DUTO SAIDA TANQUE PDV 118/PDF 5600	01
11	0501041108	FILTRO RETORNO MAIOR COMPL	01
11A	0502050002	CABCT FILTRO RETORNO	01

Item	Código	Descrição	QT
11B	0501010594	PORCA 1 BSP S 1.5/8 ZN	01
11C	0501010595	NIPLE 1 NF SEXT.1.1/8 X 37	01
11D	0503010183	FILTRO RETORNO TF PS-012H (HIB5802)	01
12	0501040871	COM SIMPL 1/2" COMPL RAC	01
12A	0503060080	COM SIMPL 1/2"	01
12B	0501010591	BICO P/MANG 1R1.1/16UN SET.1.1/4X74	01
12C	0501010589	NIPLE R. 1.1/16UN SEXT 1.1/4 X 52	01
12D	0503010602	ANEL O RING 2-211 N 3006-9B	02
12E	0501010590	NIPLE R 7/8 NF SEXT 1 X 48 1G21300	02
12F	0503010045	ANEL O RING 2-116 N 3006-9B 1G05420	02
12G	0503030347	FIXD SUP ALAV M8 X 1,25 X 45 COM1/2	01
12H	0521010533	EIXO JUNCAO 7,85 X 25 ZN	01
12I	0503010140	CONTRAPINO 1/8 X 3/4	01
13	0501048023	ACIOND COM COMPL P/COM 1/2 JD 5700	01
13A	0511060695	ACION COM P/COM 1/2 PCA JD 5700	01
13B	0503030878	MANIPULO ALAVANCA	01
14	0501010080	PAR SEXT NC 3/8X1 1/2 G2 ZN 1K04470	03
15	0501010984	ARRUELA LISA 10,50 X 27 X 3,00 ZN	03
16	0503010026	PORCA 3/8 NC S ZN 1K03048	03
17	0501044368	CIL H 44,45 X 85,7 X 920 X 483 DIR	01
17A	0501044369	CIL H 44,45 X 85,7 X 920 X 483 ESQ	01
18	0501068942	CONEXAO T C/NIPLES 7/8 BX 4.110	02
19	0501080120	MANG 1/2 X 400 TR-TR	01
20	0501080103	MANG 1/2 X 1200 TR-TR	04
21	0501080174	MANG 1/2 X 1900 TR-TR	02
22	0501080705	MANG 3/4 X 3000 TR-TC	01
23	0501018430	MANG 1 X 900 AB-AB	01
24	0501014834	MANG 1.1/4 X 1250 AB-AB	01
25	0501048210	PROLONG BOCA TANQUE C/TAMPA V885-4S	01
25A	0501069618	PROLONG BOCA TANQUE PD V 885-4S	01
25B	0502020549	TAMPA TANQUE PD V	01
26	0503010184	ABRAC 1.1/4 A 1.1/2 25A38 LARG. 9MM	02
27	0503010243	ABRAC 1.1/2 A 2 38-51 LARG. 9MM 1G	02
28	0503010246	ABRAC 2 A 2.1/2 51-64 LARG. 9MM	03
29	0511010153	CHAVE FIXA 2.5/16	01
30	0501040873	COM DUPLO 1/2" COMPL RACINE	01
30A	0503060081	COM DUPLO 1/2"	01
31	0503010175	PARAF 3/8UNCX1.1/4CCSI 12.9 1K24644	02
32	0521016647	FLANGE ACOPL PCA VTR 800-4	01
33	0511062516	EIXO 80 ESTR X 1.1/8 30G VTR 800	01
34	0501069824	SUPT COMANDO PCA 800 V 885-4S BT	01



Item	Código	Descrição	
00	0501044368	CIL H 44,45 X 85,7 X 920 X 483 DIR	
00A	0501044369	CIL H 44,45 X 85,7 X 920 X 483 ESQ	
01	0501063606	CAMISA 85,7 X 483 DIR	01
01A	0501063607	CAMISA 85,7 X 483 ESQ	01
02	0501069048	EXTENSOR 44,45 X 648 PD MF 290-4	01
03	0502010993	TAMPA MOVEL 85,72 SDA3E	01
04	0502010781	SUPT ANEIS 44,45 X 85,72	01
05	0503010761	ANEL RASPD D-1750	01
06	0503010990	GAXETA 1870-1750-375-B	01
07	0503010949	ANEL G.I.1.3/4X3X1/2 W2-2000-500 PK	01
08	0503011060	ANEL BACK-UP 8-336 1G31106	01
09	0503010976	ANEL O RING 2-336 N 3006-9B 1G85119	01
10	0503010042	ANEL O RING 2-214 N 3006-9B 1G05116	01
11	0502010843	EMBOLO 44,45 X 85,7	01
12	0503010170	GAXETA 3120 2750	02
13	0503010948	ANEL G.E.3.3/8X2X1/2 W4-3346-590 PK	01
14	0503010063	PORCA AUTOFREN 1 UNS 14FPP ALTA	01
15	0503010002	GRAXEIRA 1800	02
16	0501031796	JOGO REP COMPL CIL 44,45X 85,72 B	







**MARCHESAN IMPLEMENTOS E MÁQUINAS AGRÍCOLAS TATU S.A.**

AV. Marchesan, 1979 - Cx. Postal, 131 - CEP 15994-900 - Matão - SP - Brasil

FONE: (16) 3382-8282

(FAX Vendas): +55 16.3382-8297 - (FAX Exportação) + 55 16.3382.1003

e.mail: [tatu@marchesan.com.br](mailto:tatu@marchesan.com.br)

Home Page: [www.marchesan.com.br](http://www.marchesan.com.br)

*Elaboração e Ilustração = GASPARI  
e.mail = [jgaspari@marchesan.com.br](mailto:jgaspari@marchesan.com.br)*

**PEÇAS ORIGINAIS  
TATU**

