

CATÁLOGO DE PIEZAS

PALAS DELANTERAS

PD VALTRA-BM 85 A 100-4 SHT
CD S-0195

Código: 0501091426



Serie: S-0195

Revisión: JANEIRO/95

PIEZAS ORIGINALES
TATU

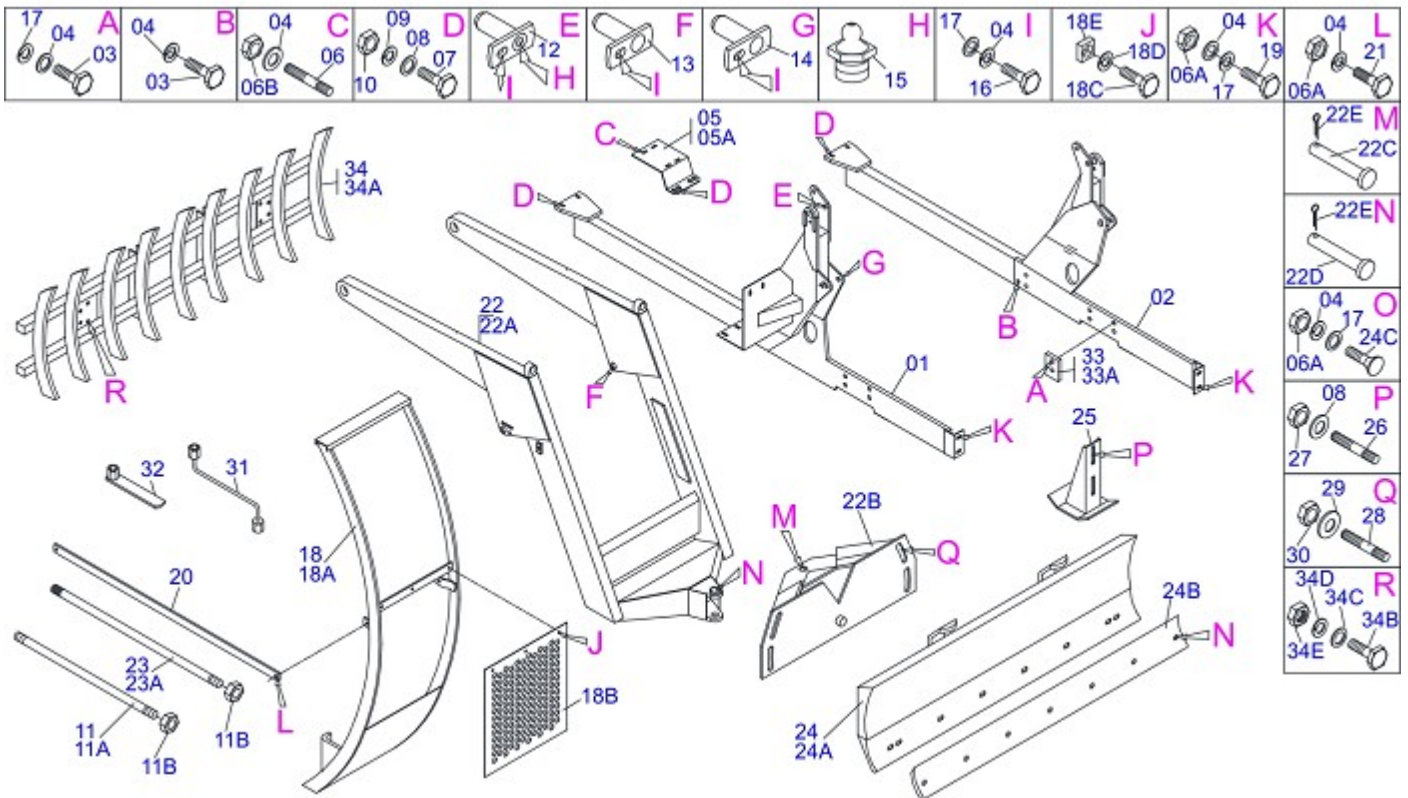


INDICE

0909090242	PALAS DELANTERAS VTR BM 85 - 100-4	1
0909090245	CIRCUITO HIDRAULICO VTR BM 85/100-4	2
0909090247	CILINDRO HIDRAULICO	3

ATENCIÓN: **IMPORTANTE**

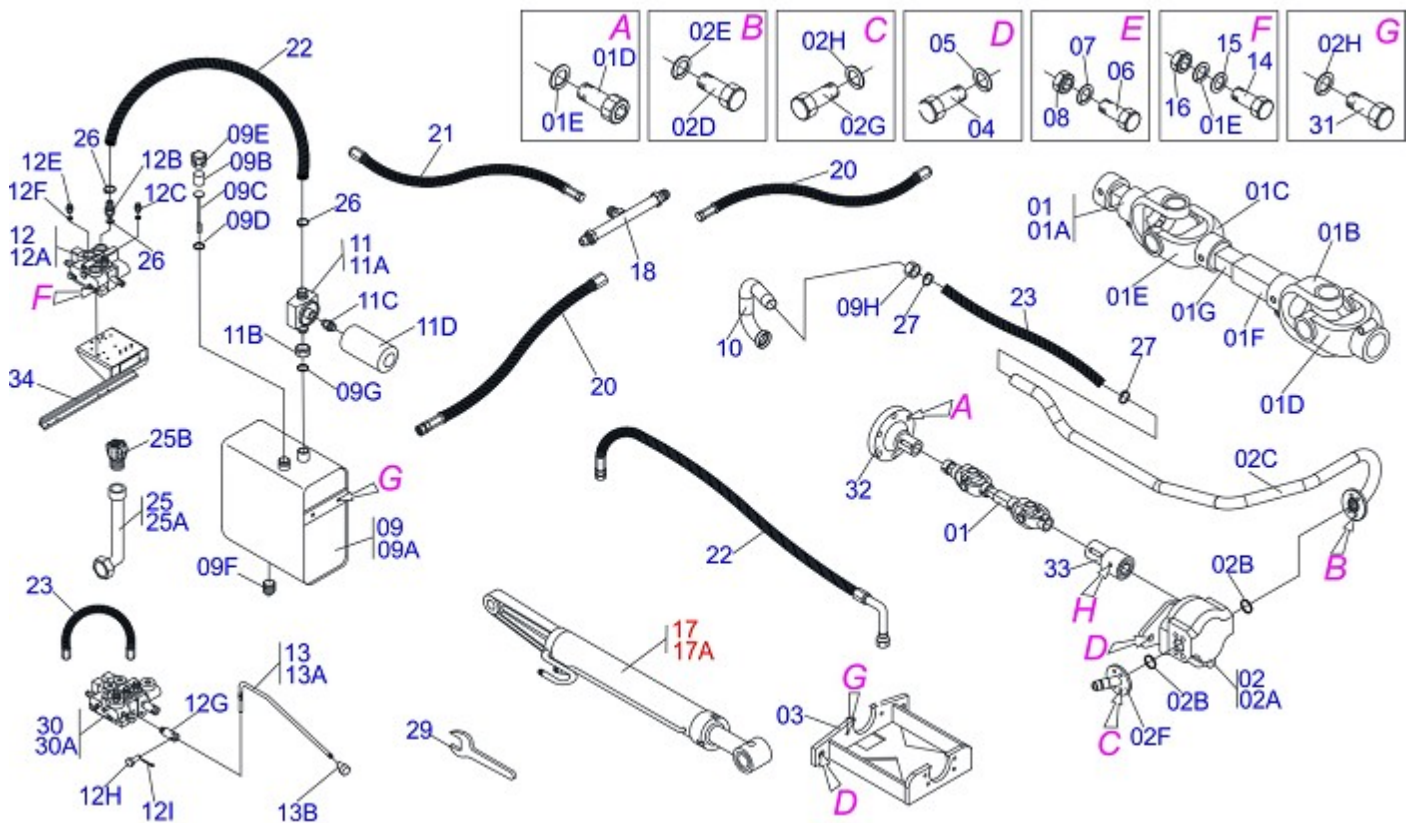
MARGHESAN SE RESERVA EL DERECHO DE PERFECCIONAR Y/O MODIFICAR LAS CARACTERÍSTICAS TÉCNICAS DE SUS PRODUCTOS, SIN LA OBLIGACIÓN DE PROCEDER CON LOS YA COMERCIALIZADOS Y SIN CONOCIMIENTO PREVIO DEL DISTRIBUIDOR AUTORIZADO O DEL CONSUMIDOR.



Artículo	Código	Descripción	QT
01	0501067339	CHASIS DERECHO	01
02	0501067340	CHASIS IZQUIERDO	01
03	0503011730	TORNILLO M16 X 2 X 60	16
04	0503010027	ARANDELA PRESION 5/8"	46
05	0501063145	ZAPATA CHASIS DER	01
05A	0501063146	ZAPATA CHASIS IZQ	01
06	0501011426	PRISIONERO 5/8 NC X 5/8 NC X 240	08
06A	0503010013	TUERCA 5/8" NC	30
07	0501010500	TORNILLO 3/4" UNC X 3"	04
08	0501010322	ARANDELA PLANA	12
09	0503010023	ARANDELA PRESION 3/4"	08
10	0503010014	TUERCA 3/4" UNC	04
11	0501041849	VARON 1.1/4" NC X 910	01
11A	0501014914	VARON 1.1/4" X 910	01
11B	0501010087	TUERCA 1.1/4" UNC 7FPP	12
12	0501063751	EJE ARTIC 37,2 X 140	02
13	0501063958	EJE ARTIC TRABA 37,2 X 110	02
14	0501063959	EJE ARTICULACION CON TRABA	02
15	0503010002	GRASERA 1800	02
16	0503010962	TORNILLO 5/8" UNC X 1.1/4"	06
17	0501012140	ARANDELA PLANA	28
18	0501041796	GUIA SOPORTE MOVIL COMPL	01
18A	0501063133	GUIA SOPORTE MOVIL	01
18B	0501014687	PROTECCIÓN DELANTERA	01
18C	0503010751	TORNILLO 3/8" UNC X 1.1/4"	03
18D	0501010984	ARANDELA PLANA	03
18E	0501011338	TUERCA 3/8" UNC CUADRADA	03
19	0501010100	TORNILLO 5/8" UNC X 2"	06
20	0511016419		02
21	0503010232	TORNILLO 5/8" UNC X 1.3/4"	02
22	0501048439		01
22A	0501069935		01
22B	0501062637	SOPORTE REGULACION	01



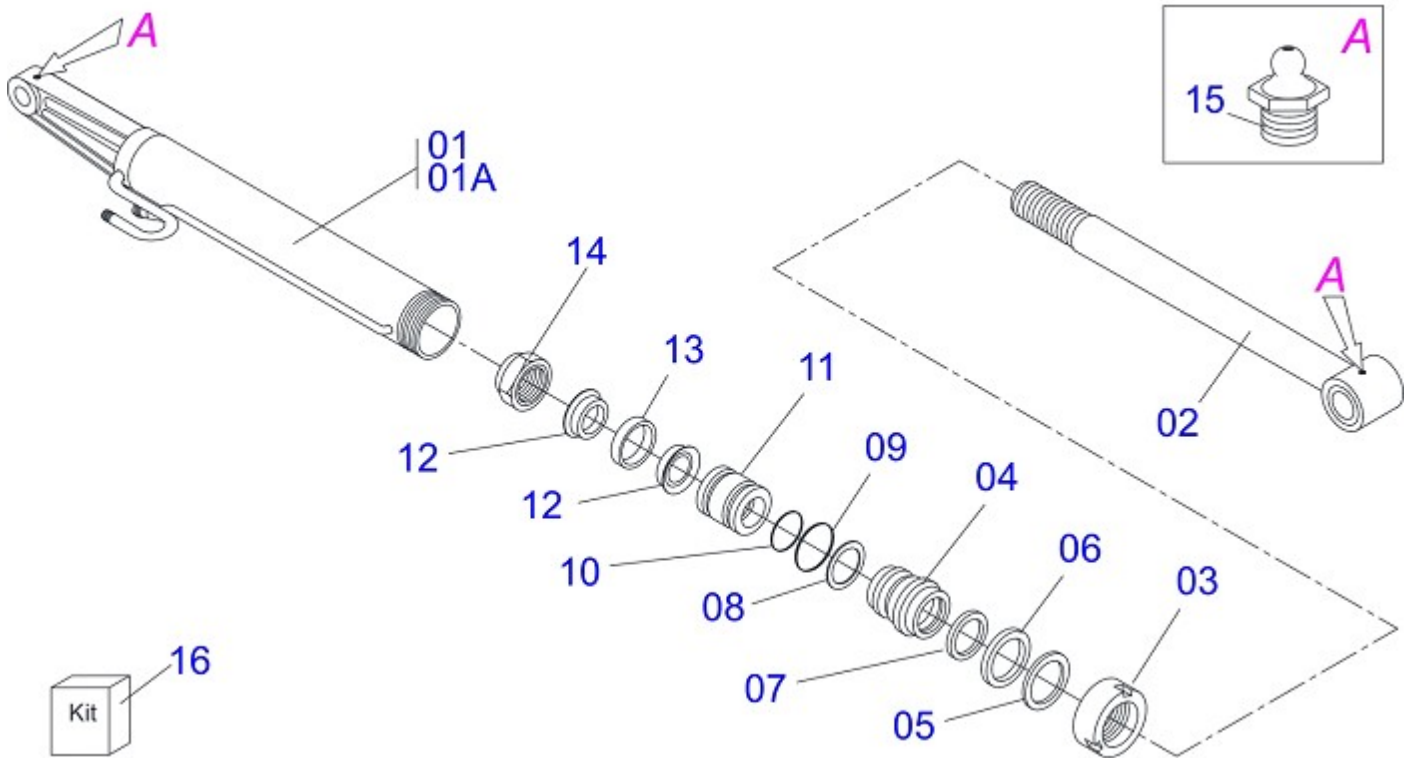
Artículo	Código	Descripción	QT
22C	0521010618	EJE UNION 37,50 X 220	01
22D	0501017416	PASADOR 37,5 X 90	01
22E	0503010010	PASADOR ABIERTO 1/4 X 2.1/2	02
23	0501041427	VARON 1.1/4" NC X 1540	02
23A	0501014250	VARON 1.1/4" X 1540	02
24	0501047708	SOPORTE CUCHILLA 2400	01
24A	0501067999	SOPORTE CUCHILLA 2390	01
24B	0622360016	RASPADOR REVERSIBLE 2400	01
24C	0501012240	TORNILLO 5/8" UNC X 2.1/2"	08
25	0501063411	ZAPATA ESTAB	02
26	0501010571	PRISIONERO 3/4 NC X 3/4 NF X 56	04
27	0503010335	TUERCA 3/4" UNF	04
28	0501010572	PRISIONERO 1 UNC X 1 UNS X 76	04
29	0501010574	ARANDELA PLANA	04
30	0503010340	TUERCA 1" UNF	04
31	0501068213	CLAVE DOBLE 5/8 X 3/4	01
32	0501061617	CLAVE 1 CABO PLANO	01
33	0531014070	APOYO BM VTR	02
34	0108010002	HILERADOR AGR 9 DIENTES	01
34A	0501060958	DESENRAIZADOR ENLEIRADOR 9 DIENTES	01
34B	0501010276	TORNILLO 1UNC X 3"	04
34C	0501010065	ARANDELA PLANA	04
34D	0503010012	ARANDELA PRESION 1"	04
34E	0501010059	TUERCA 1" UNC 8FPP 1.5/8"	04



Artículo	Código	Descripción	QT
01	0511040786	CARDAN 20 X 693 T10/T10	01
01A	0502010886	TERMINAL 10-20	02
01B	0502010559	TERMINAL 2-20	01
01C	0502010562	TERMINAL 3-20	01
01D	0503010835	CRUCETA CARDAN CC-04	02
01E	0503010839	PASADOR ELASTICO 701192	02
01F	0531014423	BUJE 28,65 X Q.22,65 X 425	01
01G	0531014424	EJE CUADRADO 22,23 X 390	01
02	0501052012	BOMBA COMPLETA	01
02A	0503060045	BOMBA 40L 1/2"	01
02B	0503010173	ANILLO O'RING 2-220 N 3006-9B	02
02C	0501069711	DUCTO SUCCION BOMBA	01
02D	0503010355	TORNILLO 7/16" UNC X 1"	04
02E	0503010180	ARANDELA PRESION 7/16"	04
02F	0501069712	DUCTO PRESION BOMBA	01
02G	0503010237	TORNILLO 3/8" UNC X 1"	04
03	0511063350	APOYO BOMBA	01
04	0503011188	TORNILLO M16 X 2 X 50	02
05	0503010027	ARANDELA PRESION 5/8"	02
06	0501010161	TORNILLO 1/2" UNC X 1.1/4"	06
07	0503010019	ARANDELA PRESION 1/2"	06
08	0511017302	ARANDELA PLANA	06
09	0501047807	RESERVOIR OLEO COMPLETO	01
09A	0501068880	RESERVOIR OLEO	01
09B	0503030044	ELEM FILTRANTE AR	01
09C	0501060975	MEDIDOR ACEITE	01
09D	0503010185	ANILLO O'RING 2-221 N 3006-9B	01
09E	0502020472	CUERPO TAPA TANQUE	01
09F	0503031604	TAPON 1/2 BSP	01
09G	0503010046	ANILLO O'RING 2-216 N 3006-9B	01
10	0501063383	DUCTO SALIDA TANQUE	01
11	0501041108	FILTRO RETORNO MAYOR COMPL	01
11A	0502050002	CABCT FILTRO RETORNO	01



Artículo	Código	Descripción	QT
11B	0501010594	TUERCA 1" BSP S 1.5/8"	01
11C	0501010595	NIPLE 1 NF SEXT.1.1/8 X 37	01
11D	0503010183	FILTRO RETORNO	01
12	0501040871	COMANDO 1/2" COMPLETO	01
12A	0503060080	COMANDO 1/2"	01
12B	0501010591	BICO P/MANGUERA	01
12C	0501010589	NIPLE 1.1/16UN	01
12D	0503010602	ANILLO O'RING 2-211 N 3006-9B	02
12E	0501010590	NIPLE 7/8 NF HEX 1 X 48	02
12F	0503010045	ANILLO O'RING 2-116 N 3006-9B	02
12G	0503030347	FIJADOR SUP PALANCA (SAUER DANFOSS)	01
12H	0521010533	EJE UNION 7,85 X 25	01
12I	0503010140	PASADOR ABIERTO 1/8" X 3/4"	01
13	0501048023	ACCIONADOR MANDO	01
13A	0511060695	ACCIONADOR MANDO	01
13B	0503030878	MANOPLA PALANCA	01
14	0501010080	TORNILLO 3/8" UNC X 1.1/2"	03
15	0501010984	ARANDELA PLANA	03
16	0503010026	TUERCA 3/8"	03
17	0501044368	CILINDRO HIDRAULICO 44,45 X 85,7 X 920 X 483	01
17A	0501044369	CILINDRO HIDRAULICO 44,45 X 85,7 X 920 X 483	01
18	0501068942	CONEXION "T" NIPPLES	02
19	0501080120	MANGUERA 1/2 X 400 TR-TR	01
20	0501080103	MANGUERA 1/2 X 1200 TR-TR	04
21	0501080174		02
22	0501080705	MANGUERA 3/4 X 3000 TR-TC	01
23	0501018430	MANGUERA 1 X 900 AB-AB	01
24	0501014834	MANGUERA 1.1/4 X 1250 AB-AB	01
25	0501048210	PROTRACTOR TAPA TANQUE	01
25A	0501069618	PROTRACTOR TAPA TANQUE	01
25B	0502020549	TAPA TANQUE	01
26	0503010184	ABRAZADERA 1.1/4 A 1.1/2	02
27	0503010243	ABRAZADERA 1.1/2" A 2"	02
28	0503010246	ABRAZADERA 2" A 2.1/2" 5164	03
29	0511010153	CLAVE FIXA 2.5/16	01
30	0501040873	COMANDO DOBLE 1/2"	01
30A	0503060081	COMANDO DOBLE 1/2"	01
31	0503010175	TORNILLO 3/8" UNC X 1.1/4"	02
32	0521016647	ACOPLAMIENTO	01
33	0511062516	EJE 80 X 1.1/8	01
34	0501069824	SOPORTE COMANDO	01



Artículo	Código	Descripción	
00	0501044368	CILINDRO HIDRAULICO 44,45 X 85,7 X 920 X 483	
00A	0501044369	CILINDRO HIDRAULICO 44,45 X 85,7 X 920 X 483	
01	0501063606	CAMISA 85,7 X 483 DER	01
01A	0501063607	CAMISA 85,7 X 483 IZQ	01
02	0501069048	EXTENSOR 44,45 X 648	01
03	0502010993	TAPA MOVIL 85,72	01
04	0502010781	SOPORTE ANILLOS 44,45 X 85,72	01
05	0503010761	ANILLO RASCADOR D-1750	01
06	0503010990	ANILLO 1870-1750-375-B	01
07	0503010949	ANILLO GUIA INTERNO W2-2000-500	01
08	0503011060	ANILLO BACK-UP 8-336	01
09	0503010976	ANILLO O'RING 2-336 N 3006-9B	01
10	0503010042	ANILLO O'RING 2-214 N 3006-9B	01
11	0502010843	EMBOLO 44,45 X 85,7	01
12	0503010170	ANILLO 3120 2750	02
13	0503010948	ANILLO GUIA EXTERNO W4-3346-590	01
14	0503010063	TUERCA 1" UNF	01
15	0503010002	GRASERA 1800	02
16	0501031796	JUEGO REPARO COMPLETO CILINDRO	



MARCHESAN IMPLEMENTOS E MÁQUINAS AGRÍCOLAS TATU S.A.

AV. Marchesan, 1979 - Casilla de Correos, 131 - CEP 15994-900 - Matão - SP - Brasil

Fono: +55 16.3382-8282

(FAX Venta)+55 16.3382.8297 - (Exportar) + 55 16.3382.1003

e.mail: tatu@marchesan.com.br

Home Page: www.marchesan.com.br

Redaccion e Ilustracion = GASPARI
e.mail = jgaspari@marchesan.com.br

**PIEZAS ORIGINALES
TATU**

