

# CATÁLOGO DE PIEZAS

## PALAS DELANTERAS

PD VALTRA 800/800-4/900-4 SHT  
S-0299

Código: 0501091425



Serie: S-0299

Revisión: FEVEREIRO/99

PIEZAS ORIGINALES  
TATU

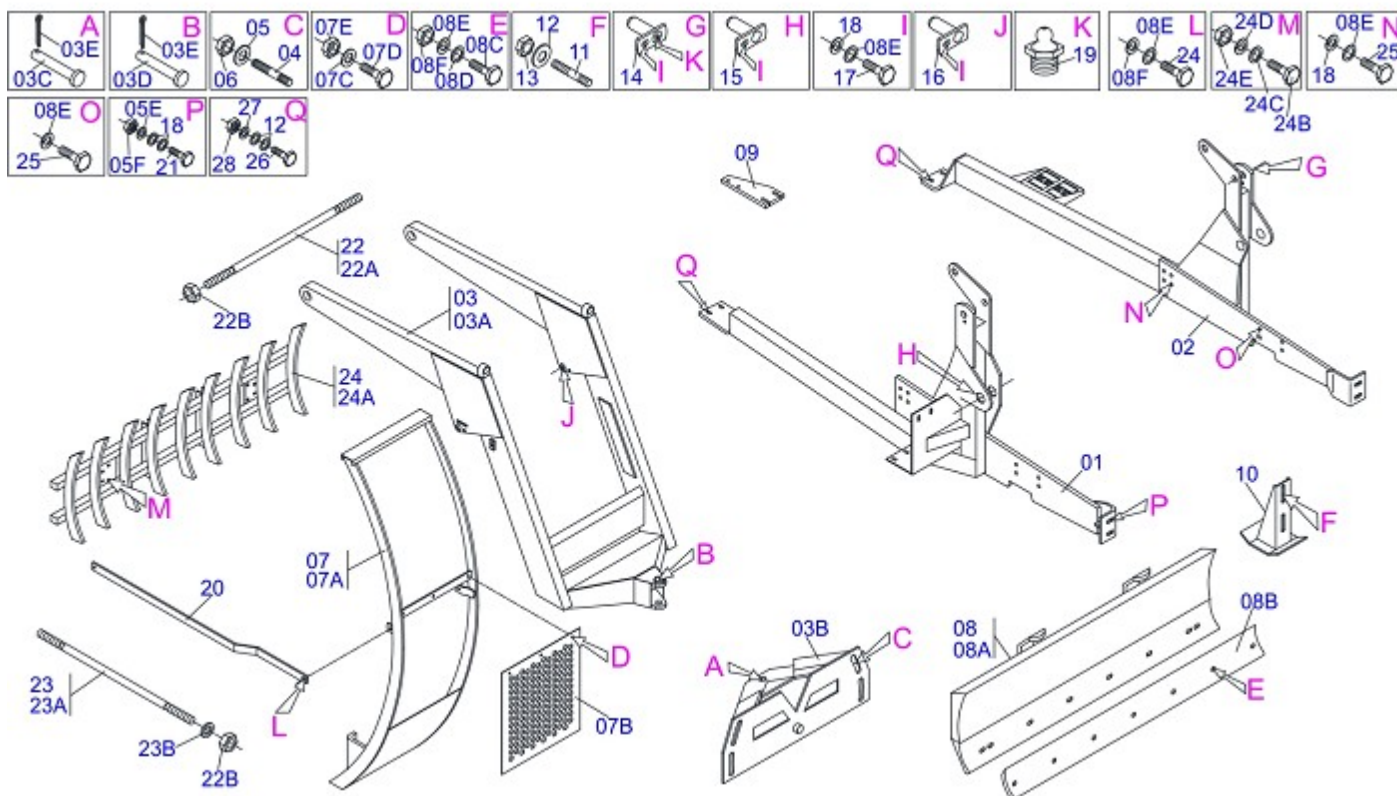


# INDICE

0909090334	PALAS DELANTERAS VTR800/800-4/900-4	.....	1
0909090335	CIRCUITO HIDRAULICO VTR 800/800-4/900-4	.....	2
0909091182	CILINDRO HIDRÁULICO	.....	3
0909091184	CIRCUITO HIDRAULICO VTR 800/800-4/900-4 BT	.....	4
0909091185	CILINDRO VTR 800/800-4/900-4 BT	.....	5

## ATENCIÓN: **IMPORTANTE**

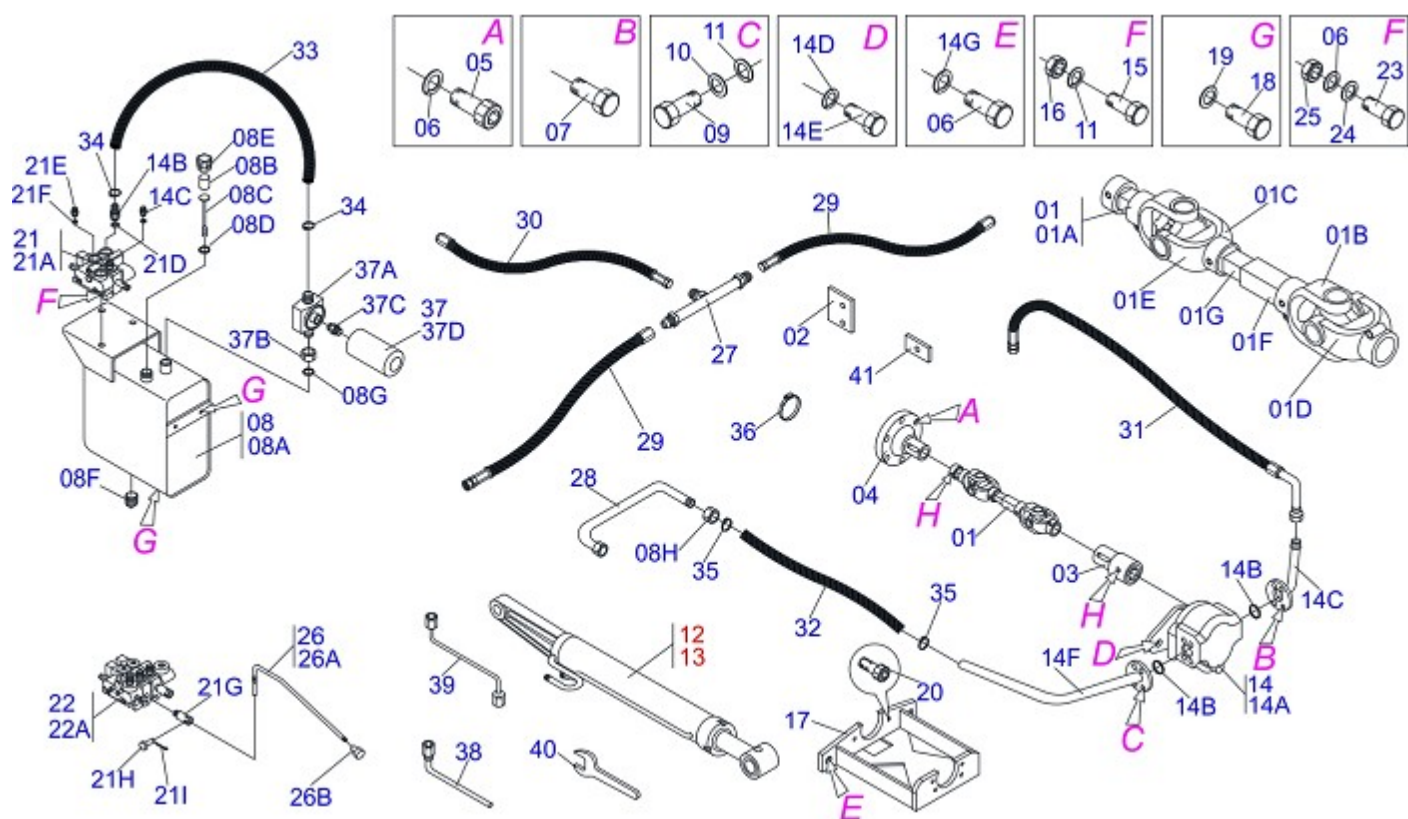
MARGESAN SE RESERVA EL DERECHO DE PERFECCIONAR Y/O MODIFICAR LAS CARACTERÍSTICAS TÉCNICAS DE SUS PRODUCTOS, SIN LA OBLIGACIÓN DE PROCEDER CON LOS YA COMERCIALIZADOS Y SIN CONOCIMIENTO PREVIO DEL DISTRIBUIDOR AUTORIZADO O DEL CONSUMIDOR.



Artículo	Código	Descripción	
01	0511060100	CHASIS DERECHO	01
02	0511060101	CHASIS IZQUIERDO	01
03	0501042513		01
03A	0501063701		01
03B	0501062637	SOPORTE REGULACION	01
03C	0521010618	EJE UNION 37,50 X 220	01
03D	0521010612	EJE UNION 37,50 X 90	01
03E	0503010010	PASADOR ABIERTO 1/4 X 2.1/2	02
04	0501010572	PRISIONERO 1 UNC X 1 UNS X 76	04
05	0501010574	ARANDELA PLANA	04
06	0503010340	TUERCA 1" UNF	04
07	0501047978		01
07A	0501069169		01
07B	0501014214		01
07C	0503010751	TORNILLO 3/8" UNC X 1.1/4"	03
07D	0501010984	ARANDELA PLANA	03
07E	0503010026	TUERCA 3/8"	03
08	0501047708	SOPORTE CUCHILLA 2400	01
08A	0501067999	SOPORTE CUCHILLA 2390	01
08B	0622360016	RASPADOR REVERSIBLE 2400	01
08C	0501012240	TORNILLO 5/8" UNC X 2.1/2"	08
08D	0501010301	ARANDELA PLANA	08
08E	0503010027	ARANDELA PRESION 5/8"	34
08F	0503010013	TUERCA 5/8" NC	14
09	0521013656	ZAPATA FIJ CHASIS D/E	02
10	0501063411	ZAPATA ESTAB	02
11	0501010571	PRISIONERO 3/4 NC X 3/4 NF X 56	04
12	0501010322	ARANDELA PLANA	12
13	0503010335	TUERCA 3/4" UNF	04
14	0501063958	EJE ARTIC TRABA 37,2 X 110	02
15	0501063959	EJE ARTICULACION CON TRABA	02
16	0501063751	EJE ARTIC 37,2 X 140	02
17	0503010962	TORNILLO 5/8" UNC X 1.1/4"	06



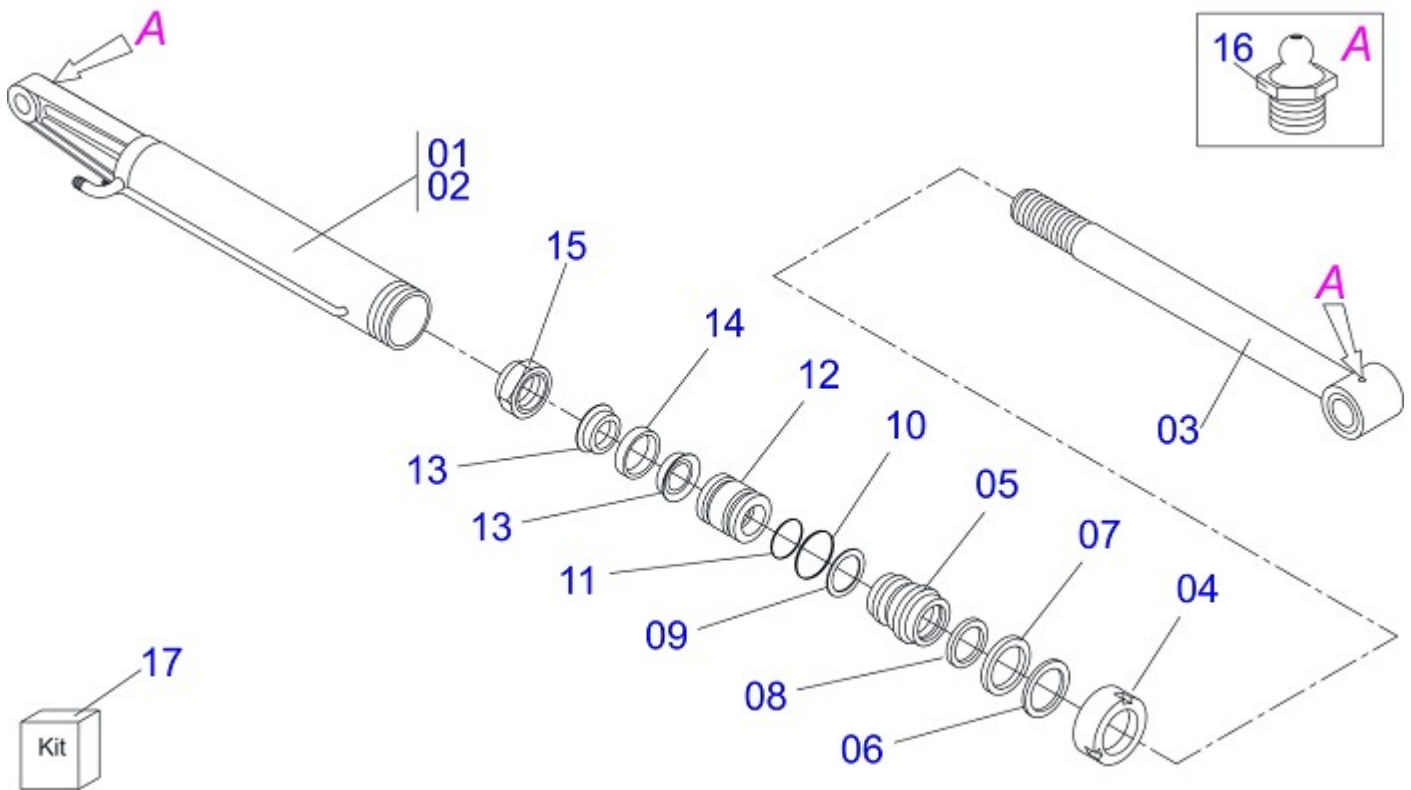
Artículo	Código	Descripción	
18	0501012140	ARANDELA PLANA	20
19	0503010002	GRASERA 1800	02
20	0521013658		02
21	0501010100	TORNILLO 5/8" UNC X 2"	06
22	0501042819	VARON 1.1/4"NC X 850	01
22A	0501018845	VARON 1./4" X 850	01
22B	0501010087	TUERCA 1.1/4" UNC 7FPP	04
23	0501041856	VARON 1.1/4" NC X 1430	02
23A	0501014855	VARON 1.1/4" X 1430	01
23B	0502012180	ARANDELA TENSORA	02
24	0108010002	HILERADOR AGR 9 DIENTES	01
24A	0501060958	DESENRAIZADOR ENLEIRADOR 9 DIENTES	01
24B	0501010276	TORNILLO 1UNC X 3"	04
24C	0501010065	ARANDELA PLANA	04
24D	0503010012	ARANDELA PRESION 1"	04
24E	0501010059	TUERCA 1" UNC 8FPP 1.5/8"	04
25	0503013378		14
26	0501010500	TORNILLO 3/4" UNC X 3"	04
27	0503010023	ARANDELA PRESION 3/4"	04
28	0503010014	TUERCA 3/4" UNC	04



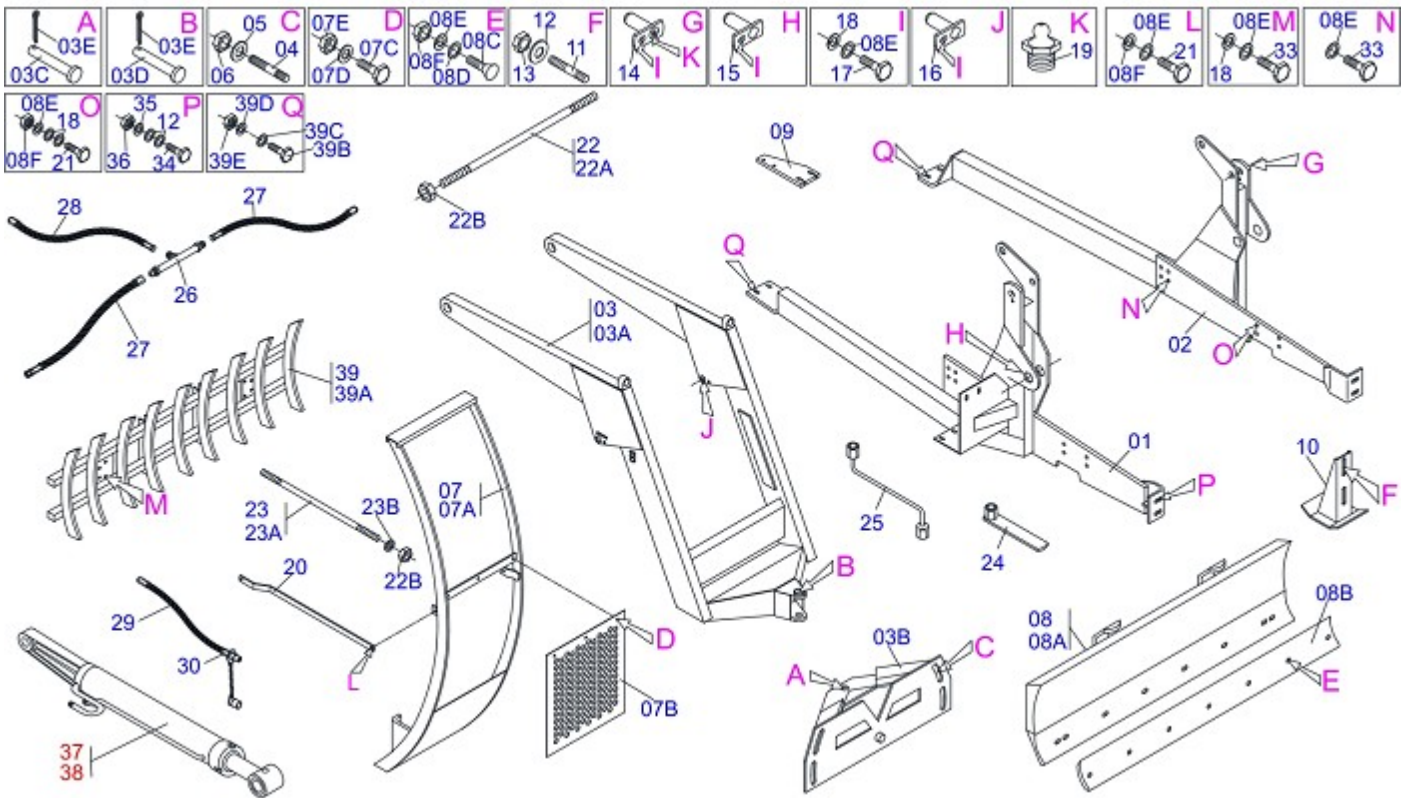
Artículo	Código	Descripción	CS	CD
01	0501049304	CARDAN 20 X 466 T10/T10	01	01
01A	0502010886	TERMINAL 10-20	02	02
01B	0502010559	TERMINAL 2-20	01	01
01C	0502010562	TERMINAL 3-20	01	01
01D	0503010835	CRUCETA CARDAN CC-04	02	02
01E	0503010839	PASADOR ELASTICO 701192	02	02
01F	0541013460		01	01
01G	0521016648	EJE CUADRADO 22,23 X 160	01	01
02	0521013659	CALZO PROTECCIÓN CARDAN	02	02
03	0511062516	EJE 80 X 1.1/8	01	01
04	0521016647	ACOPLAMIENTO	01	01
05	0503011313	TORNILLO M8 X 1,25 X 50	06	06
06	0503010025	ARANDELA PRESION 3/8"	13	13
07	0503011148	TORNILLO 3/8" UNC X 1/2"	02	02
08	0501047808	RESERVOIR OLEO COMPLETO	01	01
08A	0501068882	RESERVOIR OLEO	01	01
08B	0503030044	ELEM FILTRANTE AR	01	01
08C	0501060975	MEDIDOR ACEITE	01	01
08D	0503010185	ANILLO O'RING 2-221 N 3006-9B	01	01
08E	0502020472	CUERPO TAPA TANQUE	01	01
08F	0503031604	TAPON 1/2 BSP	01	01
08G	0503010046	ANILLO O'RING 2-216 N 3006-9B	01	01
08H	0501016309	TUERCA 2" UNC 16FPP X 2.5/16"	01	01
09	0501010161	TORNILLO 1/2" UNC X 1.1/4"	04	04
10	0511017302	ARANDELA PLANA	04	04
11	0503010019	ARANDELA PRESION 1/2"	06	06
12	0501046992	CILINDRO HIDRAULICO 44,45 X 85,7 X1010 X 400 BBD	01	01
13	0501046993	CILINDRO HIDRAULICO 44,45 X 85,7 X1010 X 400 BBE	01	01
14	0501052059	BOMBA 40L COMPL	01	01
14A	0503060153	BOMBA 40L 1/2"	01	01
14B	0503010173	ANILLO O'RING 2-220 N 3006-9B	02	02
14C	0511062361	DUCTO SUCCION BOMBA	01	01
14D	0503010180	ARANDELA PRESION 7/16"	04	04



Artículo	Código	Descripción	CS	CD
14E	0503010355	TORNILLO 7/16" UNC X 1"	04	04
14F	0501067702	DUCTO PRESION BOMBA	01	01
14G	0503010237	TORNILLO 3/8" UNC X 1"	04	04
15	0503011082	TORNILLO 1/2" UNC X 1.3/4"	02	02
16	0503010060	TUERCA 1/2" UNC	02	02
17	0511061456	APOYO BOMBA	01	01
18	0503013378		02	02
19	0503010027	ARANDELA PRESION 5/8"	02	02
20	0503010728	TORNILLO M10 X 1,5 X 30	02	02
21	0501040871	COMANDO 1/2" COMPLETO	01	
21A	0503060080	COMANDO 1/2"	01	
21B	0503010045	ANILLO O'RING 2-116 N 3006-9B	02	04
21C	0503010602	ANILLO O'RING 2-211 N 3006-9B	02	02
21D	0501010590	NIPLE 7/8 NF HEX 1 X 48	02	04
21E	0501010589	NIPLE 1.1/16UN	01	01
21F	0501010591	BICO P/MANGUERA	01	01
21G	0503030347	FIJADOR SUP PALANCA (SAUER DANFOSS)	01	02
21H	0501010593	PASADOR 7,93 X 25 X 1/2" X 28	01	
21I	0503010140	PASADOR ABIERTO 1/8" X 3/4"	01	02
22	0501040873	COMANDO DOBLE 1/2"	01	
22A	0503060081	COMANDO DOBLE 1/2"	01	
22B	0521010532	EJE UNION 7,93 X 23	02	
23	0501010080	TORNILLO 3/8" UNC X 1.1/2"	03	03
24	0501010984	ARANDELA PLANA	03	03
25	0503010026	TUERCA 3/8"	03	03
26	0501047852	ACCIONADOR MANDO (PD V 118 SHT)	01	02
26A	0501069069	ACCIONADOR MANDO (V 985-4/AX 4.75)	01	01
26B	0503030878	MANOPLA PALANCA	01	01
27	0501068942	CONEXION "T" NIPPLES	02	02
28	0501063383	DUCTO SALIDA TANQUE	01	01
29	0501080022	MANGUERA 1/2 X 1100 TR-TR	04	04
30	0501080062		02	02
31	0501080705	MANGUERA 3/4 X 3000 TR-TC	01	01
32	0501010613		01	01
33	0501011012	MANGUERA 1.1/4 X 1650 AB-AB	01	01
34	0503010184	ABRAZADERA 1.1/4 A 1.1/2	02	02
35	0503010243	ABRAZADERA 1.1/2" A 2"	02	02
36	0503010246	ABRAZADERA 2" A 2.1/2" 5164	02	02
37	0501041108	FILTRO RETORNO MAYOR COMPL	01	01
37A	0502050002	CABCT FILTRO RETORNO	01	01
37B	0501010594	TUERCA 1" BSP S 1.5/8"	01	01
37C	0501010595	NIPLE 1 NF SEXT.1.1/8 X 37	01	01
37D	0503010183	FILTRO RETORNO	01	01
38	0501061617	CLAVE 1 CABO PLANO	01	01
39	0501068213	CLAVE DOBLE 5/8 X 3/4	01	01
40	0511010153	CLAVE FIXA 2.5/16	01	01
41	0503031031	CHAVETA CUADRADO 1/4 X 35	02	02



Artículo	Código	Descripción	
00	0501046992	CILINDRO HIDRAULICO 44,45 X 85,7 X1010 X 400 BBD	01
00A	0501046993	CILINDRO HIDRAULICO 44,45 X 85,7 X1010 X 400 BBE	01
01	0501068206	CAMISA 85,72 X 855 DIR PD MF 292-4	01
02	0501068207	CAMISA 85,72 X 855 ESQ PD MF 292-4	01
03	0501068208	EXTENSOR 44,45 X 670	01
04	0502010993	TAPA MOVIL 85,72	01
05	0502010781	SOPORTE ANILLOS 44,45 X 85,72	01
06	0503010761	ANILLO RASCADOR D-1750	01
07	0503010990	ANILLO 1870-1750-375-B	01
08	0503010949	ANILLO GUIA INTERNO W2-2000-500	01
09	0503011060	ANILLO BACK-UP 8-336	01
10	0503010976	ANILLO O'RING 2-336 N 3006-9B	01
11	0503010042	ANILLO O'RING 2-214 N 3006-9B	01
12	0502010843	EMBOLO 44,45 X 85,7	01
13	0503010170	ANILLO 3120 2750	02
14	0503010948	ANILLO GUIA EXTERNO W4-3346-590	01
15	0503010063	TUERCA 1" UNF	01
16	0503010002	GRASERA 1800	02



Artículo	Código	Descripción	
01	0511060174	CHASIS DERECHO	01
02	0511060101	CHASIS IZQUIERDO	01
03	0501042513		01
03A	0501063701		01
03B	0501062637	SOPORTE REGULACION	01
03C	0521010618	EJE UNION 37,50 X 220	01
03D	0521010612	EJE UNION 37,50 X 90	01
03E	0503010010	PASADOR ABIERTO 1/4 X 2.1/2	02
04	0501010572	PRISIONERO 1 UNC X 1 UNS X 76	04
05	0501010574	ARANDELA PLANA	04
06	0503010340	TUERCA 1" UNF	04
07	0501047978		01
07A	0501069169		01
07B	0501014214		01
07C	0503010751	TORNILLO 3/8" UNC X 1.1/4"	03
07D	0501010984	ARANDELA PLANA	03
07E	0503010026	TUERCA 3/8"	03
08	0501047708	SOPORTE CUCHILLA 2400	01
08A	0501067999	SOPORTE CUCHILLA 2390	01
08B	0622360016	RASPADOR REVERSIBLE 2400	01
08C	0501012240	TORNILLO 5/8" UNC X 2.1/2"	08
08D	0501010301	ARANDELA PLANA	08
08E	0503010027	ARANDELA PRESION 5/8"	34
08F	0503010013	TUERCA 5/8" NC	14
09	0521013656	ZAPATA FIJ CHASIS D/E	02
10	0501063411	ZAPATA ESTAB	02
11	0501010571	PRISIONERO 3/4 NC X 3/4 NF X 56	04
12	0501010322	ARANDELA PLANA	12
13	0503010335	TUERCA 3/4" UNF	04
14	0501063958	EJE ARTIC TRABA 37,2 X 110	02
15	0501063959	EJE ARTICULACION CON TRABA	02
16	0501063751	EJE ARTIC 37,2 X 140	02
17	0503010962	TORNILLO 5/8" UNC X 1.1/4"	06

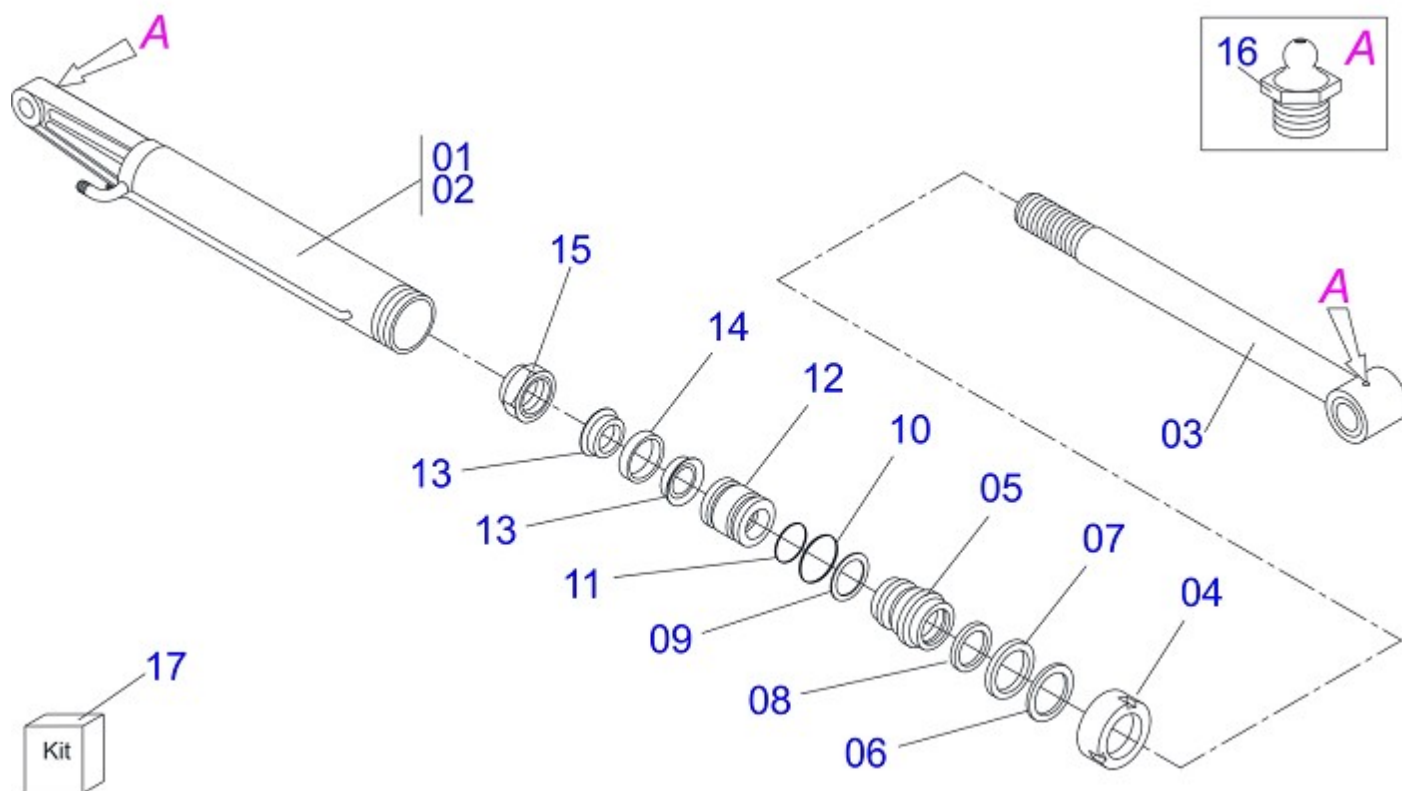




PD VALTRA 800/800-4/900-4 SHT S-0299  
CIRCUITO HIDRAULICO VTR 800/800-4/900-4 BT

Página 4  
0909091184

Artículo	Código	Descripción	
18	0501012140	ARANDELA PLANA	20
19	0503010002	GRASERA 1800	02
20	0521013658		02
21	0501010100	TORNILLO 5/8" UNC X 2"	06
22	0501042819	VARON 1.1/4"NC X 850	01
22A	0501018845	VARON 1./4" X 850	01
22B	0501010087	TUERCA 1.1/4" UNC 7FPP	04
23	0501041856	VARON 1.1/4" NC X 1430	02
23A	0501014855	VARON 1.1/4" X 1430	01
23B	0502012180	ARANDELA TENSORA	02
24	0501061617	CLAVE 1 CABO PLANO	01
25	0501068213	CLAVE DOBLE 5/8 X 3/4	01
26	0501068942	CONEXION "T" NIPPLES	02
27	0501080022	MANGUERA 1/2 X 1100 TR-TR	04
28	0501080062		02
29	0501080076	MANGUERA 1/2 X 2500 TR-TM	02
30	0501053834	MACHO ENG RAP 1/2 NPT CON TAPA	02
31	0511060103	BATIDOR EJE DELANTERO	01
32	0511060104	BATIDOR EJE DELANTERO	01
33	0503013378		14
34	0501010500	TORNILLO 3/4" UNC X 3"	04
35	0503010023	ARANDELA PRESION 3/4"	04
36	0503010014	TUERCA 3/4" UNC	04
37	0501048334	CILINDRO HIDRAULICO 44,45 X 85,7 X 1028 X 472	01
38	0501048335	CILINDRO HIDRAULICO 44,45 X 85,7 X 1028 X 472	01
39	0108010002	HILERADOR AGR 9 DIENTES	01
39A	0501060958	DESENRAIZADOR ENLEIRADOR 9 DIENTES	01
39B	0501010276	TORNILLO 1UNC X 3"	04
39C	0501010065	ARANDELA PLANA	04
39D	0503010012	ARANDELA PRESION 1"	04
39E	0501010059	TUERCA 1" UNC 8FPP 1.5/8"	04



Artículo	Código	Descripción	
00	0501048334	CILINDRO HIDRAULICO 44,45 X 85,7 X 1028 X 472	01
00A	0501048335	CILINDRO HIDRAULICO 44,45 X 85,7 X 1028 X 472	01
01	0511061628	CAMISA 85,72 X 925 DIR PD VTR 800-4	01
02	0511061627	CAMISA 85,72 X 925 ESQ PD VTR 800-4	01
03	0511061629	EXTENSOR 44,45 X 689	01
04	0502010993	TAPA MOVIL 85,72	01
05	0502010781	SOPORTE ANILLOS 44,45 X 85,72	01
06	0503010761	ANILLO RASCADOR D-1750	01
07	0503010990	ANILLO 1870-1750-375-B	01
08	0503010949	ANILLO GUIA INTERNO W2-2000-500	01
09	0503011060	ANILLO BACK-UP 8-336	01
10	0503010976	ANILLO O'RING 2-336 N 3006-9B	01
11	0503010042	ANILLO O'RING 2-214 N 3006-9B	01
12	0502010843	EMBOLO 44,45 X 85,7	01
13	0503010170	ANILLO 3120 2750	02
14	0503010948	ANILLO GUIA EXTERNO W4-3346-590	01
15	0503010063	TUERCA 1" UNF	01
16	0503010002	GRASERA 1800	02





**MARCHESAN IMPLEMENTOS E MÁQUINAS AGRÍCOLAS TATU S.A.**

AV. Marchesan, 1979 - Casilla de Correos, 131 - CEP 15994-900 - Matão - SP - Brasil

Fono: +55 16.3382-8282

(FAX Venta)+55 16.3382.8297 - (Exportar) + 55 16.3382.1003

e.mail: [tatu@marchesan.com.br](mailto:tatu@marchesan.com.br)

Home Page: [www.marchesan.com.br](http://www.marchesan.com.br)

*Redaccion e Ilustracion = GASPARI*  
*e.mail = [jgaspari@marchesan.com.br](mailto:jgaspari@marchesan.com.br)*

**PIEZAS ORIGINALES  
TATU**

