

CATÁLOGO DE PEÇAS

PLAINAS DIANTEIRAS

PD VALTRA 700-4 SHT CS S-0702

Código: 0501091424



Série: S-0702

Revisão: JULHO/02

PEÇAS ORIGINAIS
TATU

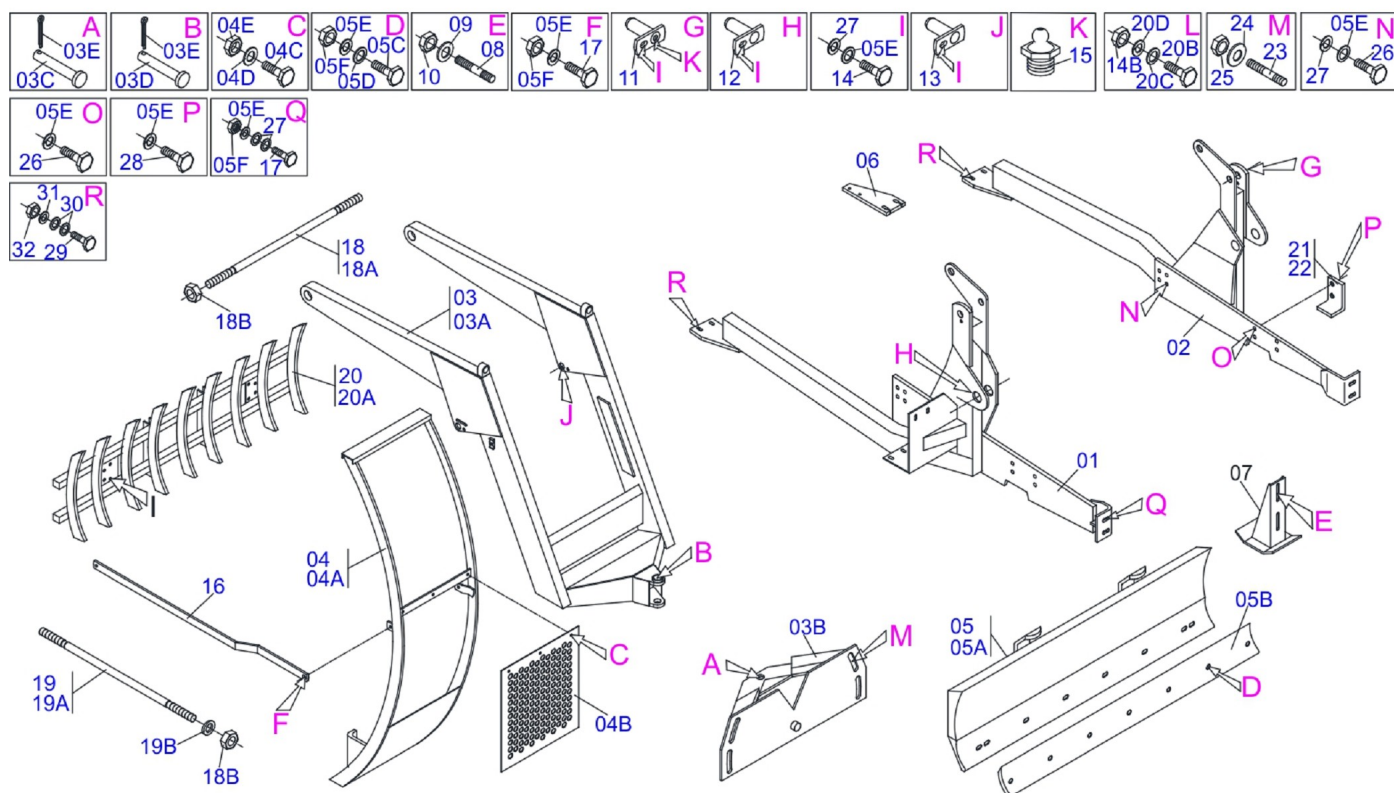


INDICE

0909090332	PD VTR 700-4 SHT CS S-0702	1
0909090333	CIRCUITO H VTR 700-4 SHT	2
0909090269	CILINDRO HIDRÁULICO	3

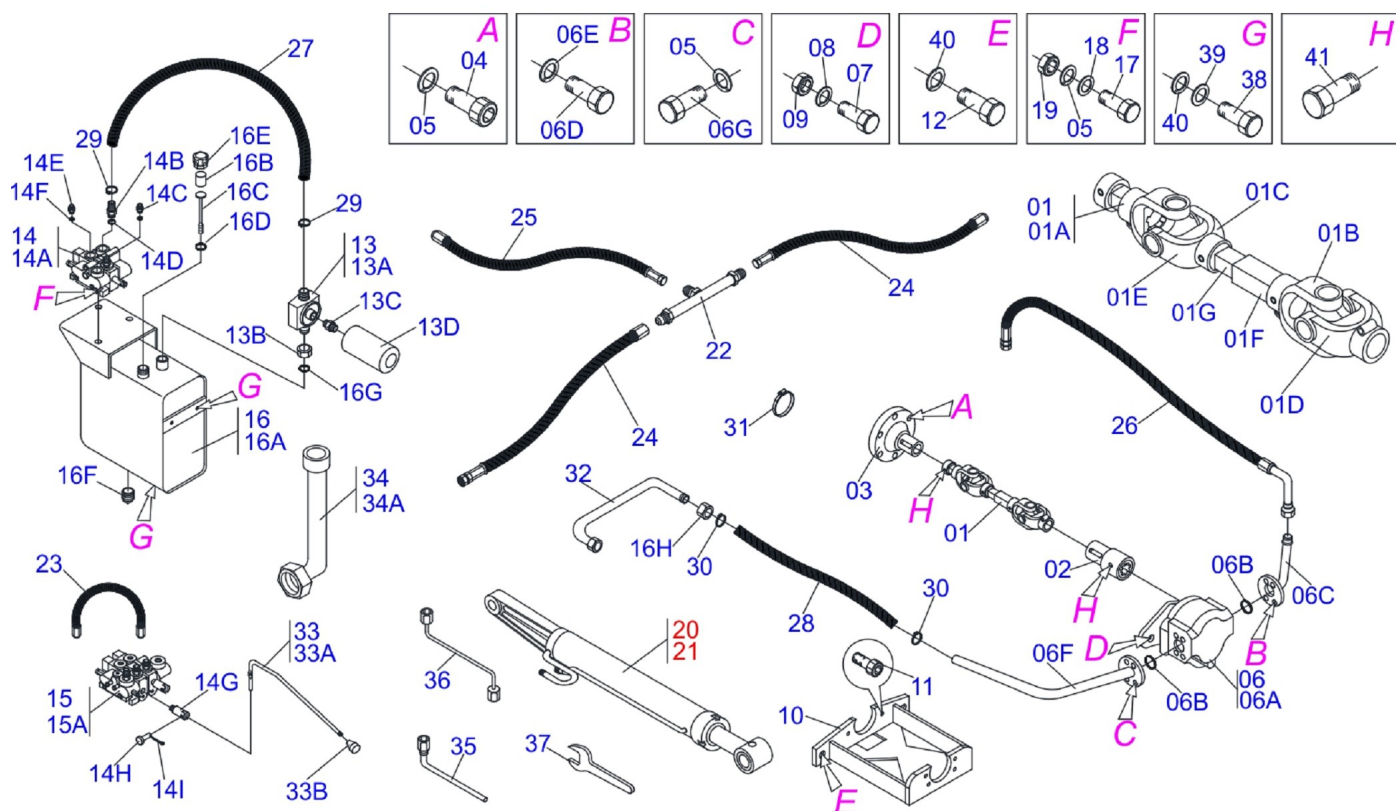
ATENÇÃO: IMPORTANTE

A MARCHESAN S.A. RESERVA O DIREITO DE APERFEIÇOAR E/ OU ALTERAR AS CARACTERÍSTICAS TÉCNICAS DE SEUS PRODUTOS, SEM A OBRIGAÇÃO DE ASSIM PROCEDER COM OS JÁ COMERCIALIZADOS E SEM CONHECIMENTO PRÉVIO DA REVENDA OU DO CONSUMIDOR.



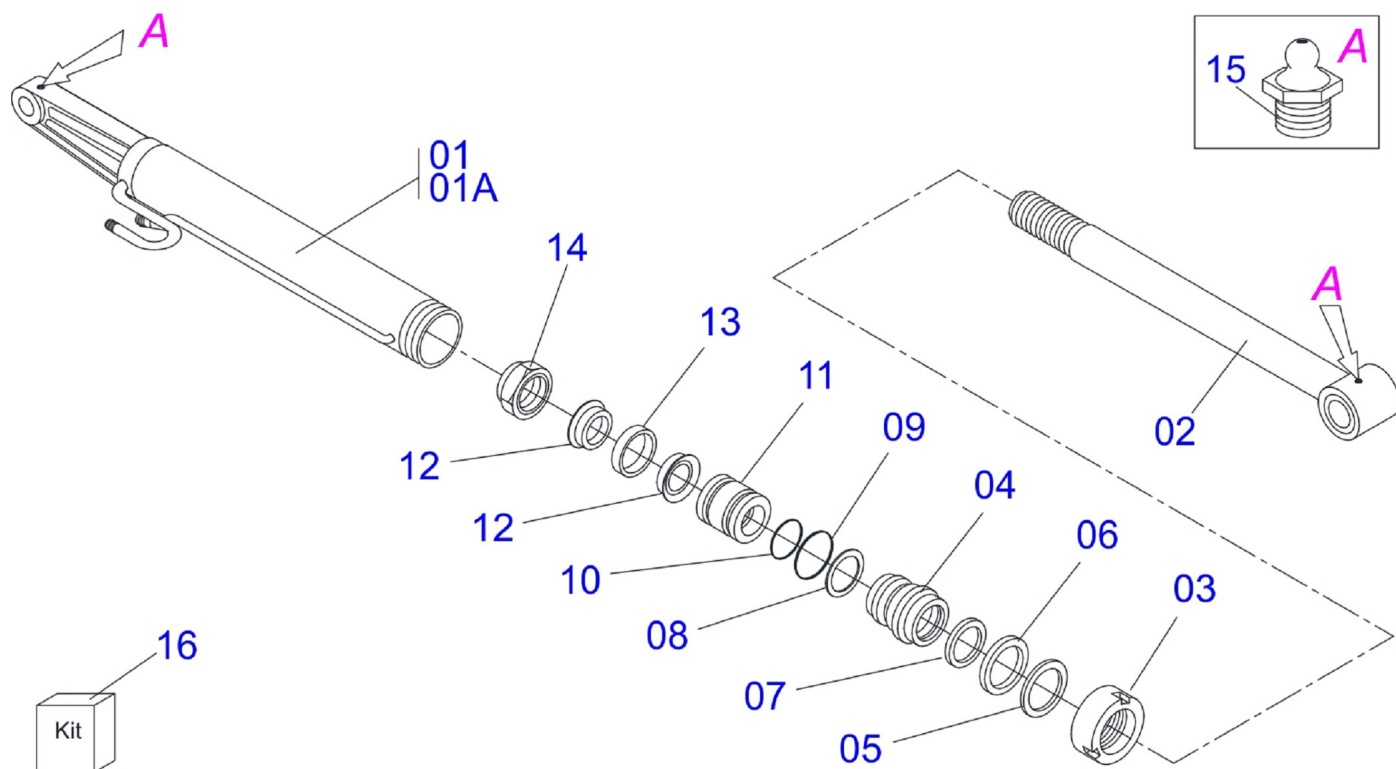
Item	Código	Descrição	
01	0511064138	CHASSI DIR PD VTR 700-4 SHT S-1003	01
02	0511064140	CHASSI ESQ PD VTR 700-4 S-1003	01
03	0501047979	SUPT MOV COMPL PD MF 290-4MB TL	01
03A	0501069170	SUPT MOVEL PD MF 290-4MB	01
03B	0501062637	SUPT REGD 5/8 PD 2600	01
03C	0521010618	EIXO JUNCAO 37,50 X 220 V 880-4 ZN	01
03D	0501010612	ALAV COM V 118	01
03E	0503010010	CONTRAPINO 1/4 X 2.1/2	02
04	0501047978	GUIA SUP MOV ALTA COMP MF290-4MB TL	01
04A	0501069169	GUIA SUPT MOVEL PD MF 290-4MB	01
04B	0501014214	TELA 700 X 685	01
04C	0503010751	PARAF 3/8 UNC X 1.1/4 C S G.5 ZN	03
04D	0501010984	ARRUELA LISA 10,50 X 27 X 3,00 ZN	03
04E	0503010026	PORCA 3/8 NC S ZN 1K03048	03
05	0501047708	PORTA RASP 2400 S/SAPATA	01
05A	0501067999	PORTA RASPADOR 2390 C/FIX P/VARAO	01
05B	0622360016	RASPADOR REV 2400 PD	01
05C	0501012240	PARAF 5/8 UNC X 2.1/2 CEPQ G.5 ZN	08
05D	0501010301	ARRUELA LISA 16 X 29,50 X 3,00 ZN	08
05E	0503010027	ARRUELA PRESSAO 5/8 ZN 1K01574	34
05F	0503010013	PORCA 5/8 NC ZN 1K03087	14
06	0521013656	SAPATA FIX CHASSI D/E PD V800-4	02
07	0501063411	SAPATA ESTAB	02
08	0501010571	PRISION 3/4 NC X 3/4 NF X 56 ZN	04
09	0501010322	ARRUELA LISA 20,50 X 46 X 4,75 ZN	04
10	0503010335	PORCA 3/4 NF ZN	04
11	0501063958	EIXO ARTIC C/TRAV 37,2X110S/GRAX SA	02
12	0501063959	EIXO ARTIC C/TRAVA 37,2X115 S/GRAX	02
13	0501063751	EIXO ARTIC C/TRAV 37,2X140P/GRAX SA	02
14	0503010962	PARAF 5/8 UNC X 1.1/4 C S G.5 ZN	06
15	0503010002	GRAXEIRA 1800	02
16	0511016419	MAO FRANC 1630 PD-V 1280-4	02
17	0501010100	PARAF 5/8 UNC X 2 C S G.5 ZN	06

Item	Código	Descrição	
18	0501042819	VARAO 1.1/4 NC X 850 COMPL	01
18A	0501018845	VARAO 1.1/4 X 850 CBT 8450-4	01
18B	0501010087	PORCA 1.1/4 UNC 7FPP (SEXT.2) ZN	04
19	0501041427	VARAO 1.1/4 NC X 1540 COMPL	02
19A	0501014250	VARAO 1.1/4 X 1540	01
19B	0502012180	ARRUELA CONICA PD	02
20	0108010002	DE 9 S-0178	01
20A	0501060958	DESENRAIZ ENL 9 780 X 2500	01
20B	0501010276	PARAF 1 UNC X 3 C.S. G.5 ZN	04
20C	0501010065	ARRUELA LISA 28 X 58 X 4,75 ZN	04
20D	0503010012	ARRUELA PRESSAO 1 ZN 1K01602	04
21	0541011009	BATEDOR DIR PD/PCA VTR700-4	01
22	0541011010	BATEDOR ESQ PD/PCA VTR700-4	01
23	0501010572	PRISION 1UNC X 1UNS X 76 ZN	04
24	0501010574	ARRUELA LISA 27 X 100 X 6,30 ZN	04
25	0503010340	PORCA 1 UNS 14FPP ZN	04
26	0503013378	PARAF M16 X 2 X 50 C S 10.9 ZN	10
27	0501012140	ARRUELA LISA 16,50 X 40 X 4,75 ZN	20
28	0503011730	PARAF M16 X 2 X 60 C S 10.9 ZN	04
29	0501010322	ARRUELA LISA 20,50 X 46 X 4,75 ZN	04
30	0501010500	PARAF 3/4 UNC X 3 C S G.5 ZN	08
31	0503010023	ARRUELA PRESSAO 3/4 ZN 1K01584	04
32	0503010014	PORCA 3/4 NC S ZN	04



Item	Código	Descrição	cs	cd
01	0501049304	CARDAN 20X 466 T10/T10 CC1071/1	01	01
01A	0502010886	TERM 10-20 C/ F 1 C/ CHAV CC-121	02	02
01B	0502010559	TERM 2-20 C/ FQ 28,48/28,53 CC12	01	01
01C	0502010562	TERM 3-20 C/ FQ 22,05/22,10 CC11	01	01
01D	0503010835	CRUZETA CARDAN CC-04	01	01
01E	0503010839	PINO ELAST 701192 8 X 50	01	01
01F	0541013460	LUVA Q28,65 X Q22,65 X 165	01	01
01G	0521016648	EIXO Q22,1/22,23X165 PCA VTR 800-4	01	01
02	0511062516	EIXO 80 ESTR X 1.1/8 30G VTR 800	01	01
03	0521016647	FLANGE ACOPL PCA VTR 800-4	01	01
04	0503011313	PARAF M 8 X 1,25 X 50 C C S I 12.9	06	06
05	0503010025	ARRUELA PRESSAO 3/8 ZN 1K01527	09	09
06	0501052059	BOMBA 40L C/DUTOS PD VTR 800-4	01	01
06A	0503060153	BOMBA 40L 1/2 ENT 1.1/8 30G PARKER	01	01
06B	0503010173	ANEL O RING 2-220 N 3006-9B	06	06
06C	0511062361	DUTO SUCCAO BOMBA PD/PCA VTR 800-4	01	01
06D	0503010180	ARRUELA PRESSAO 7/16 ZN 1K01546	04	04
06E	0503010355	PARAF 7/16 UNC X 1 C S G.2 ZN	04	04
06F	0501067702	DUTO PRESSAO BOMBA MF275-4MB	01	01
06G	0503010237	PARAF 3/8 UNC X 1 C S G.5 ZN	04	04
06H	0503010025	ARRUELA PRESSAO 3/8 ZN 1K01527	04	04
07	0511061456	SUPT BOMBA PCA/PD VTR 800-4	01	01
08	0501041108	FILTRO RETORNO MAIOR COMPL	01	01
08A	0502050002	CABCT FILTRO RETORNO	01	01
08B	0501010594	PORCA 1 BSP S 1.5/8 ZN	01	01
08C	0501010595	NIPLE 1 NF SEXT.1.1/8 X 37	01	01
08D	0503010183	FILTRO RETORNO TF PS-012H (HIB5802)	01	01
09	0501040871	COM SIMPL 1/2" COMPL RAC	01	
09A	0503060080	COM SIMPL 1/2"	01	
09B	0501010591	BICO P/MANG 1R1.1/16UN SET.1.1/4X74	01	01
09C	0501010589	NIPLE R. 1.1/16UN SEXT 1.1/4 X 52	01	01
09D	0503010602	ANEL O RING 2-211 N 3006-9B	02	02
09E	0501010590	NIPLE R 7/8 NF SEXT 1 X 48 1G21300	02	04

Item	Código	Descrição	cs cd
09F	0503010045	ANEL O RING 2-116 N 3006-9B 1G05420	02 04
09G	0503030347	FIXD SUP ALAV M8 X 1,25 X 45 COM1/2	01 02
09H	0501010591	BICO P/MANG 1R1.1/16UN SET.1.1/4X74	01 02
09I	0503010140	CONTRAPINO 1/8 X 3/4	01 02
10	0501040873	COM DUPLO 1/2" COMPL RACINE	01
10A	0503060081	COM DUPLO 1/2"	01
11	0501047808	RESERVATORIO OLEO COMPL PD-MF 290	01 01
11A	0501068882	RESERVATORIO OLEO PD-MF 290	01 01
11B	0503030044	ELEM FILTRANTE AR	01 01
11C	0501060975	MEDIDOR OLEO 155 PD CBT,V,MF,FORD	01 01
11D	0503010185	ANEL O RING 2-221 N 3006-9B	01 01
11E	0502020472	CORPO TAMPA TANQUE	01 01
11F	0503031604	BUJAO 1/2 BSP X 17	01 01
11G	0503010046	ANEL O RING 2-216 N 3006-9B	01 01
11H	0501016309	PORCA R2 UNC 16 FPP X SEXT 2.5/16	01 01
12	0501010080	PAR SEXT NC 3/8X1 1/2 G2 ZN 1K04470	03 03
13	0501010984	ARRUELA LISA 10,50 X 27 X 3,00 ZN	03 03
14	0503010026	PORCA 3/8 NC S ZN 1K03048	03 03
15	0501044366	CIL H 44,45 X 85,7 X 955 X 483 DIR	01 01
16	0501044367	CIL H 44,45 X 85,7 X 955 X 483 ESQ	01 01
17	0501068942	CONEXAO T C/NIPLES 7/8 BX 4.110	02 02
18	0501080082	MANG 3/8 X 400 TR-TM	02 02
19	0501080035	MANG 1/2 X 900 TR-TR	04 04
20	0501080060	MANG 1/2 X 1600 TR-TC 1G138648	02 02
21	0501080705	MANG 3/4 X 3000 TR-TC	01 01
22	0501010613	MANG 1 X 650 AB-AB	01 01
23	0501013456	MANG 1.1/4 X 1600 AB-AB	01 01
24	0503010184	ABRAC 1.1/4 A 1.1/2 25A38 LARG. 9MM	02 02
25	0503010243	ABRAC 1.1/2 A 2 38-51 LARG. 9MM 1G	02 02
26	0503010246	ABRAC 2 A 2.1/2 51-64 LARG. 9MM	01 01
27	0501063383	DUTO SAIDA TANQUE PDV 118/PDF 5600	01 01
28	0501047852	ACIOND COM COMPL PD V 118 SHT	03 03
28A	0501069069	ACIOND COM V 985-4/AX 4.75	01 01
28B	0503030878	MANIPULO ALAVANCA	01 01
29	0511041980	PROLONG BOCA TANQ TRATOR VTR BM 110	01 01
29A	0511064784	PROLONGADOR TANQUE DIESEL PD BM 110	01 01
30	0501061617	CHAVE 1 CABO CIL SEXT 1.5/8 GACR	01 01
31	0501068213	CHAVE DUPLA 5/8 X 3/4 CABO CIL PD	01 01
32	0511010153	CHAVE FIXA 2.5/16	01 01
33	0503011031	ANEL O RING 2-135 N 3006-9B	02 02
34	0503010740	PARAF 1/2 UNC X 2 C S G.5 ZN	02 02
35	0503010019	ARRUELA PRESSAO 1/2 ZN 1K01556	02 02
36	0503010060	PORCA 1/2 NC S ZN	02 02
37	0503010728	PARAF M10 X 1,5 X 30 C C S I 12.9	02 02
38	0501010161	PARAF 1/2 UNC X 1.1/4 C S G.2 ZN	04 04
39	0511017302	ARRUELA LISA 13,50 X 32,50 X 3,0 ZN	04 04
40	0503013378	PARAF M16 X 2 X 50 C S 10.9 ZN	02 02
41	0503011148	PARAF 3/8 UNC X 1/2 S C S I 12.9	02 02



Item	Código	Descrição	
00	0501040161	CIL H 50,8 X 101,6 X 1028 X 472 DIR	
00A	0501040162	CIL H 50,8 X 101,6 X 1028 X 472 ESQ	
01	0501063658	CAMISA 101,6 X 472 DIR	01
01A	0501063659	CAMISA 101,6 X 472 ESQ	01
02	0501068966	EXTENSOR CIL H 50,80 X 648	01
03	0502010017	TAMPA MOVEL 101,6	01
04	0502010778	SUPT ANEIS 50,8 X 101,6	01
05	0503010039	ANEL RASPD D-2000 1G24231	01
06	0503010991	GAXETA 1870-2000-375-B 1G17225	01
07	0503010952	ANEL G.I.2 X3X1/2 W2-2250-500 PK	01
08	0503011061	ANEL BACK-UP 8-342 1G31076	01
09	0503010338	ANEL O RING 2-342 N 3006-9B 1G04619	01
10	0503010345	ANEL O RING 2-218 N 3006-9B 1G04609	01
11	0502010992	EMBOLO 50,8 X 101,6	01
12	0503010043	GAXETA 3750-3250 B	02
13	0503010994	ANEL G.E.4 X 3 X 1/2 W2-4000-500 PK	01
14	0503010817	PORCA AUTOFREN 1.1/4 NF ALTA	01
15	0503010002	GRAXEIRA 1800	02
16	0501031799	JOGO REP COMPL CIL 50,8 X 101,6 B	01



MARCHESAN IMPLEMENTOS E MÁQUINAS AGRÍCOLAS TATU S.A.

AV. Marchesan, 1979 - Cx. Postal, 131 - CEP 15994-900 - Matão - SP - Brasil

FONE: (16) 3382-8282

(FAX Vendas): +55 16.3382-8297 - (FAX Exportação) + 55 16.3382.1003

e.mail: tatu@marchesan.com.br

Home Page: www.marchesan.com.br

*Elaboração e Ilustração = GASPARI
e.mail = jgaspari@marchesan.com.br*

**PEÇAS ORIGINAIS
TATU**

