

# CATÁLOGO DE PIEZAS

## PALAS DELANTERAS

PD VALTRA 700-4 SHT CS S-0702

Código: 0501091424



Serie: S-0702

Revisión: JULHO/02

PIEZAS ORIGINALES  
TATU

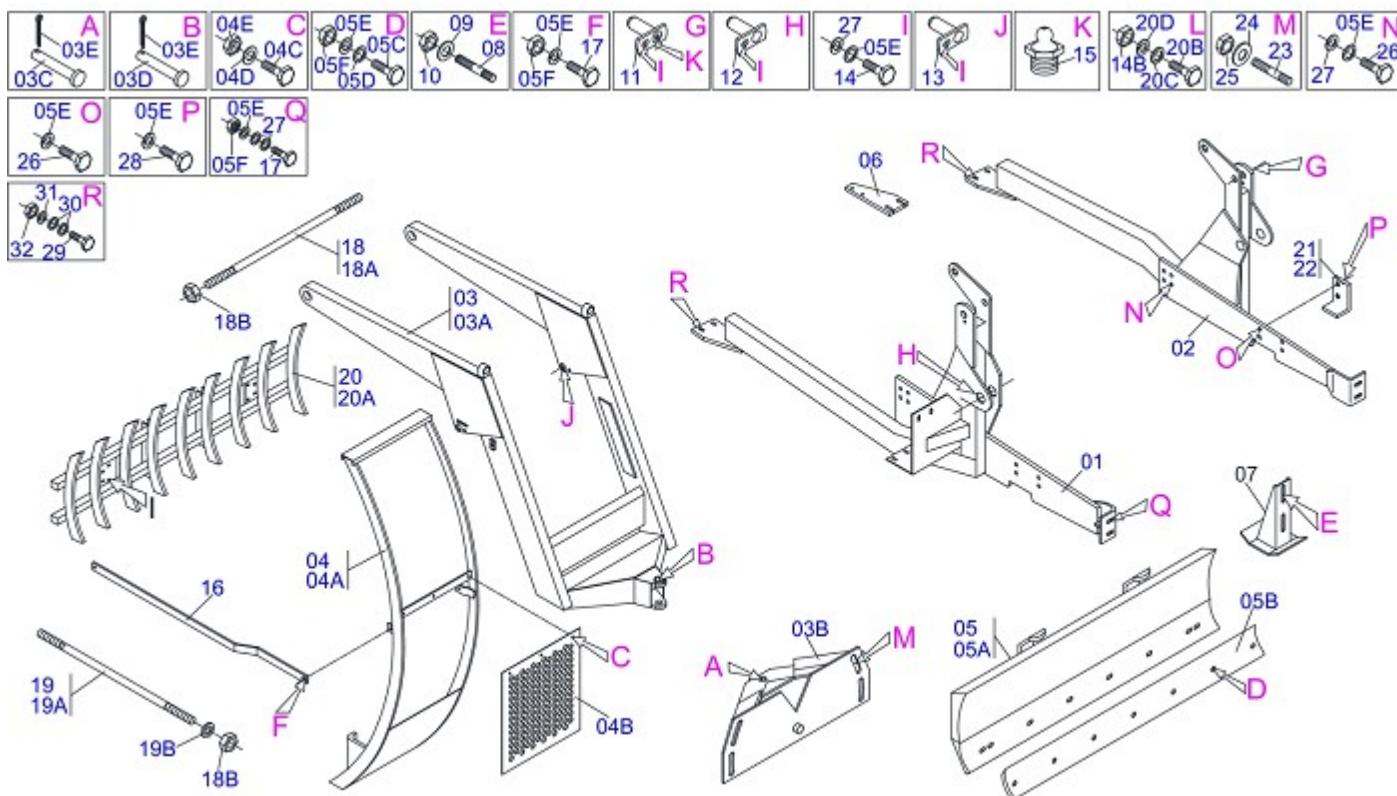


# INDICE

0909090332	PALAS DELANTERAS VTR 700-4	.....	1
0909090333	CIRCUITO HIDRAULICO VTR 700-4	.....	2
0909090269	CILINDRO HIDRAULICO	.....	3

## ATENCIÓN: **IMPORTANTE**

MARGHESAN SE RESERVA EL DERECHO DE PERFECCIONAR Y/O MODIFICAR LAS CARACTERÍSTICAS TÉCNICAS DE SUS PRODUCTOS, SIN LA OBLIGACIÓN DE PROCEDER CON LOS YA COMERCIALIZADOS Y SIN CONOCIMIENTO PREVIO DEL DISTRIBUIDOR AUTORIZADO O DEL CONSUMIDOR.



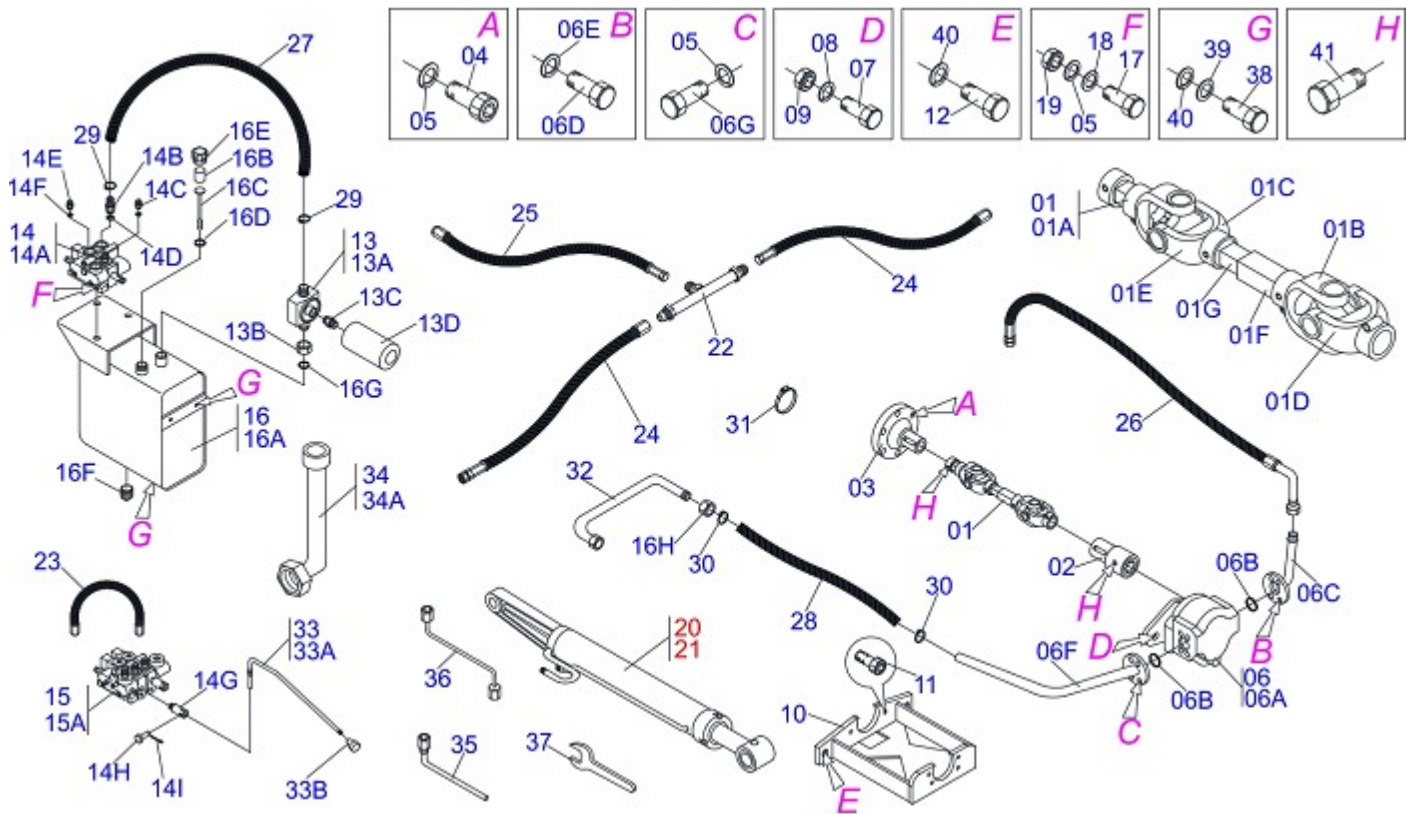
Artículo	Código	Descripción	
01	0511064138	CHASIS DERECHO	01
02	0511064140	CHASIS IZQUIERDO	01
03	0501047979		01
03A	0501069170		01
03B	0501062637	SOPORTE REGULACION	01
03C	0521010618	EJE UNION 37,50 X 220	01
03D	0501010612	PALANCA COMANDO	01
03E	0503010010	PASADOR ABIERTO 1/4 X 2.1/2	02
04	0501047978		01
04A	0501069169		01
04B	0501014214		01
04C	0503010751	TORNILLO 3/8" UNC X 1.1/4"	03
04D	0501010984	ARANDELA PLANA	03
04E	0503010026	TUERCA 3/8"	03
05	0501047708	SOPORTE CUCHILLA 2400	01
05A	0501067999	SOPORTE CUCHILLA 2390	01
05B	0622360016	RASPADOR REVERSIBLE 2400	01
05C	0501012240	TORNILLO 5/8" UNC X 2.1/2"	08
05D	0501010301	ARANDELA PLANA	08
05E	0503010027	ARANDELA PRESION 5/8"	34
05F	0503010013	TUERCA 5/8" NC	14
06	0521013656	ZAPATA FIJ CHASIS D/E	02
07	0501063411	ZAPATA ESTAB	02
08	0501010571	PRISIONERO 3/4 NC X 3/4 NF X 56	04
09	0501010322	ARANDELA PLANA	04
10	0503010335	TUERCA 3/4" UNF	04
11	0501063958	EJE ARTIC TRABA 37,2 X 110	02
12	0501063959	EJE ARTICULACION CON TRABA	02
13	0501063751	EJE ARTIC 37,2 X 140	02
14	0503010962	TORNILLO 5/8" UNC X 1.1/4"	06
15	0503010002	GRASERA 1800	02
16	0511016419		02
17	0501010100	TORNILLO 5/8" UNC X 2"	06



PD VALTRA 700-4 SHT CS S-0702  
PALAS DELANTERAS VTR 700-4

Página 1  
0909090332

Artículo	Código	Descripción	
18	0501042819	VARON 1.1/4"NC X 850	01
18A	0501018845	VARON 1./4" X 850	01
18B	0501010087	TUERCA 1.1/4" UNC 7FPP	04
19	0501041427	VARON 1.1/4" NC X 1540	02
19A	0501014250	VARON 1.1/4" X 1540	01
19B	0502012180	ARANDELA TENSORA	02
20	0108010002	HILERADOR AGR 9 DIENTES	01
20A	0501060958	DESENRAIZADOR ENLEIRADOR 9 DIENTES	01
20B	0501010276	TORNILLO 1UNC X 3"	04
20C	0501010065	ARANDELA PLANA	04
20D	0503010012	ARANDELA PRESION 1"	04
21	0541011009	BATIDOR DERECHO	01
22	0541011010	BATIDOR IZQUIERDO	01
23	0501010572	PRISIONERO 1 UNC X 1 UNS X 76	04
24	0501010574	ARANDELA PLANA	04
25	0503010340	TUERCA 1" UNF	04
26	0503013378		10
27	0501012140	ARANDELA PLANA	20
28	0503011730	TORNILLO M16 X 2 X 60	04
29	0501010322	ARANDELA PLANA	04
30	0501010500	TORNILLO 3/4" UNC X 3"	08
31	0503010023	ARANDELA PRESION 3/4"	04
32	0503010014	TUERCA 3/4" UNC	04



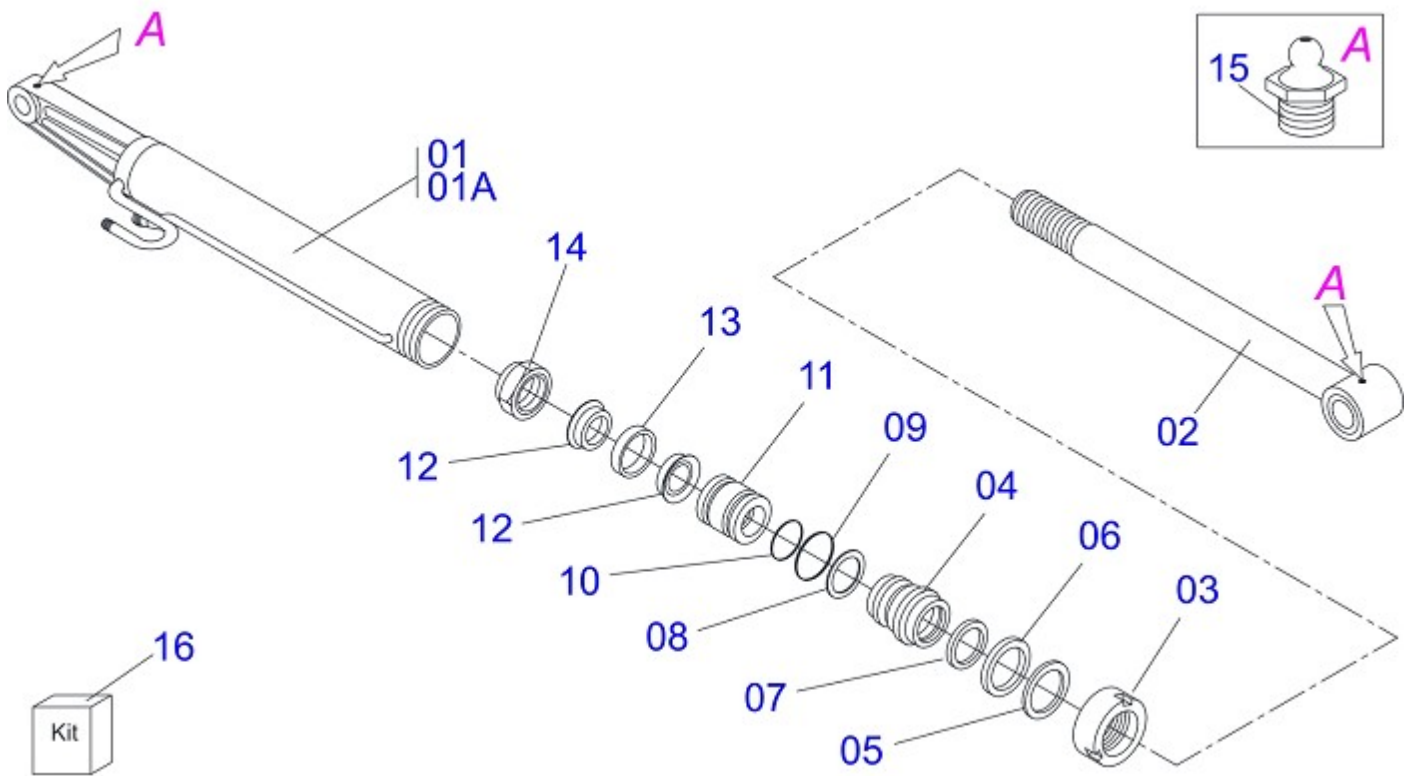
Artículo	Código	Descripción	cs	cd
01	0501049304	CARDAN 20 X 466 T10/T10	01	01
01A	0502010886	TERMINAL 10-20	02	02
01B	0502010559	TERMINAL 2-20	01	01
01C	0502010562	TERMINAL 3-20	01	01
01D	0503010835	CRUCETA CARDAN CC-04	01	01
01E	0503010839	PASADOR ELASTICO 701192	01	01
01F	0541013460		01	01
01G	0521016648	EJE CUADRADO 22,23 X 160	01	01
02	0511062516	EJE 80 X 1.1/8	01	01
03	0521016647	ACOPLAMIENTO	01	01
04	0503011313	TORNILLO M8 X 1,25 X 50	06	06
05	0503010025	ARANDELA PRESION 3/8"	09	09
06	0501052059	BOMBA 40L COMPL	01	01
06A	0503060153	BOMBA 40L 1/2"	01	01
06B	0503010173	ANILLO O'RING 2-220 N 3006-9B	06	06
06C	0511062361	DUCTO SUCCION BOMBA	01	01
06D	0503010180	ARANDELA PRESION 7/16"	04	04
06E	0503010355	TORNILLO 7/16" UNC X 1"	04	04
06F	0501067702	DUCTO PRESION BOMBA	01	01
06G	0503010237	TORNILLO 3/8" UNC X 1"	04	04
06H	0503010025	ARANDELA PRESION 3/8"	04	04
07	0511061456	APOYO BOMBA	01	01
08	0501041108	FILTRO RETORNO MAYOR COMPL	01	01
08A	0502050002	CABCT FILTRO RETORNO	01	01
08B	0501010594	TUERCA 1" BSP S 1.5/8"	01	01
08C	0501010595	NIPLE 1 NF SEXT.1.1/8 X 37	01	01
08D	0503010183	FILTRO RETORNO	01	01
09	0501040871	COMANDO 1/2" COMPLETO	01	
09A	0503060080	COMANDO 1/2"	01	
09B	0501010591	BICO P/MANGUERA	01	01
09C	0501010589	NIPLE 1.1/16UN	01	01
09D	0503010602	ANILLO O'RING 2-211 N 3006-9B	02	02
09E	0501010590	NIPLE 7/8 NF HEX 1 X 48	02	04



PD VALTRA 700-4 SHT CS S-0702  
CIRCUITO HIDRAULICO VTR 700-4

Página 2  
0909090333

Artículo	Código	Descripción	cs cd
09F	0503010045	ANILLO O'RING 2-116 N 3006-9B	02 04
09G	0503030347	FIJADOR SUP PALANCA (SAUER DANFOSS)	01 02
09H	0501010591	BICO P/MANGUERA	01 02
09I	0503010140	PASADOR ABIERTO 1/8" X 3/4"	01 02
10	0501040873	COMANDO DOBLE 1/2"	01
10A	0503060081	COMANDO DOBLE 1/2"	01
11	0501047808	RESERVOIR OLEO COMPLETO	01 01
11A	0501068882	RESERVOIR OLEO	01 01
11B	0503030044	ELEM FILTRANTE AR	01 01
11C	0501060975	MEDIDOR ACEITE	01 01
11D	0503010185	ANILLO O'RING 2-221 N 3006-9B	01 01
11E	0502020472	CUERPO TAPA TANQUE	01 01
11F	0503031604	TAPON 1/2 BSP	01 01
11G	0503010046	ANILLO O'RING 2-216 N 3006-9B	01 01
11H	0501016309	TUERCA 2" UNC 16FPP X 2.5/16"	01 01
12	0501010080	TORNILLO 3/8" UNC X 1.1/2"	03 03
13	0501010984	ARANDELA PLANA	03 03
14	0503010026	TUERCA 3/8"	03 03
15	0501044366	CILINDRO HIDRAULICO 44,45 X 85,7 X 955 X 483	01 01
16	0501044367	CILINDRO HIDRAULICO 44,45 X 85,7 X 955 X 483	01 01
17	0501068942	CONEXION "T" NIPPLES	02 02
18	0501080082		02 02
19	0501080035	MANGUERA 1/2" X 900 TR-TR	04 04
20	0501080060		02 02
21	0501080705	MANGUERA 3/4 X 3000 TR-TC	01 01
22	0501010613		01 01
23	0501013456		01 01
24	0503010184	ABRAZADERA 1.1/4 A 1.1/2	02 02
25	0503010243	ABRAZADERA 1.1/2" A 2"	02 02
26	0503010246	ABRAZADERA 2" A 2.1/2" 5164	01 01
27	0501063383	DUCTO SALIDA TANQUE	01 01
28	0501047852	ACCIONADOR MANDO (PD V 118 SHT)	03 03
28A	0501069069	ACCIONADOR MANDO (V 985-4/AX 4.75)	01 01
28B	0503030878	MANOPLA PALANCA	01 01
29	0511041980	PROTRACTOR TAPA TANQUE TRACTOR	01 01
29A	0511064784	EXTENSION TANQUE DE DIESEL	01 01
30	0501061617	CLAVE 1 CABO PLANO	01 01
31	0501068213	CLAVE DOBLE 5/8 X 3/4	01 01
32	0511010153	CLAVE FIXA 2.5/16	01 01
33	0503011031	ANILLO O'RING 2-135 N 3006-9B	02 02
34	0503010740	TORNILLO 1/2" UNC X 2"	02 02
35	0503010019	ARANDELA PRESION 1/2"	02 02
36	0503010060	TUERCA 1/2" UNC	02 02
37	0503010728	TORNILLO M10 X 1,5 X 30	02 02
38	0501010161	TORNILLO 1/2" UNC X 1.1/4"	04 04
39	0511017302	ARANDELA PLANA	04 04
40	0503013378		02 02
41	0503011148	TORNILLO 3/8" UNC X 1/2"	02 02



Artículo	Código	Descripción	
00	0501040161	CILINDRO HIDRAULICO 50,8 X 101,6 X 1028 X 472	
00A	0501040162	CILINDRO HIDRAULICO 50,8 X 101,6 X 1028 X 472	
01	0501063658	CAMISA 101,6 X 472 DIR	01
01A	0501063659	CAMISA 101,6 X 472 IZQUIERDO	01
02	0501068966	EXTENSOR CILINDRO HIDRAULICO	01
03	0502010017	TAPA MOVIL 101,6	01
04	0502010778	SOPORTE ANILLOS 50,8 X 101,6	01
05	0503010039	ANILLO RASCADOR D-2000	01
06	0503010991	ANILLO 1870-2000-375-B	01
07	0503010952	ANILLO GUIA INTERNO W2-2250-500	01
08	0503011061	ANILLO BACK-UP 8-342	01
09	0503010338	ANILLO O'RING 2-342 N 3006-9B	01
10	0503010345	ANILLO O'RING 2-218 N 3006-9B	01
11	0502010992	EMBOLO 50,8 X 101,6	01
12	0503010043	ANILLO 3750-3250	02
13	0503010994	ANILLO GUIA EXTERNO W2-4000-500	01
14	0503010817	TUERCA 1.1/4" UNF	01
15	0503010002	GRASERA 1800	02
16	0501031799	JUEGO REPARO COMPLETO	01







**MARCHESAN IMPLEMENTOS E MÁQUINAS AGRÍCOLAS TATU S.A.**

AV. Marchesan, 1979 - Casilla de Correos, 131 - CEP 15994-900 - Matão - SP - Brasil

Fono: +55 16.3382-8282

(FAX Venta)+55 16.3382.8297 - (Exportar) + 55 16.3382.1003

e.mail: [tatu@marchesan.com.br](mailto:tatu@marchesan.com.br)

Home Page: [www.marchesan.com.br](http://www.marchesan.com.br)

*Redaccion e Ilustracion = GASPARI*  
*e.mail = [jgaspari@marchesan.com.br](mailto:jgaspari@marchesan.com.br)*

**PIEZAS ORIGINALES  
TATU**

