

CATÁLOGO DE PEÇAS

PLAINAS DIANTEIRAS

PD VALTRA 1280-4/1580-4/1780-4
S-0500

Código: 0501091422



Série: S-0500

Revisão: MAIO/00

PEÇAS ORIGINAIS
TATU

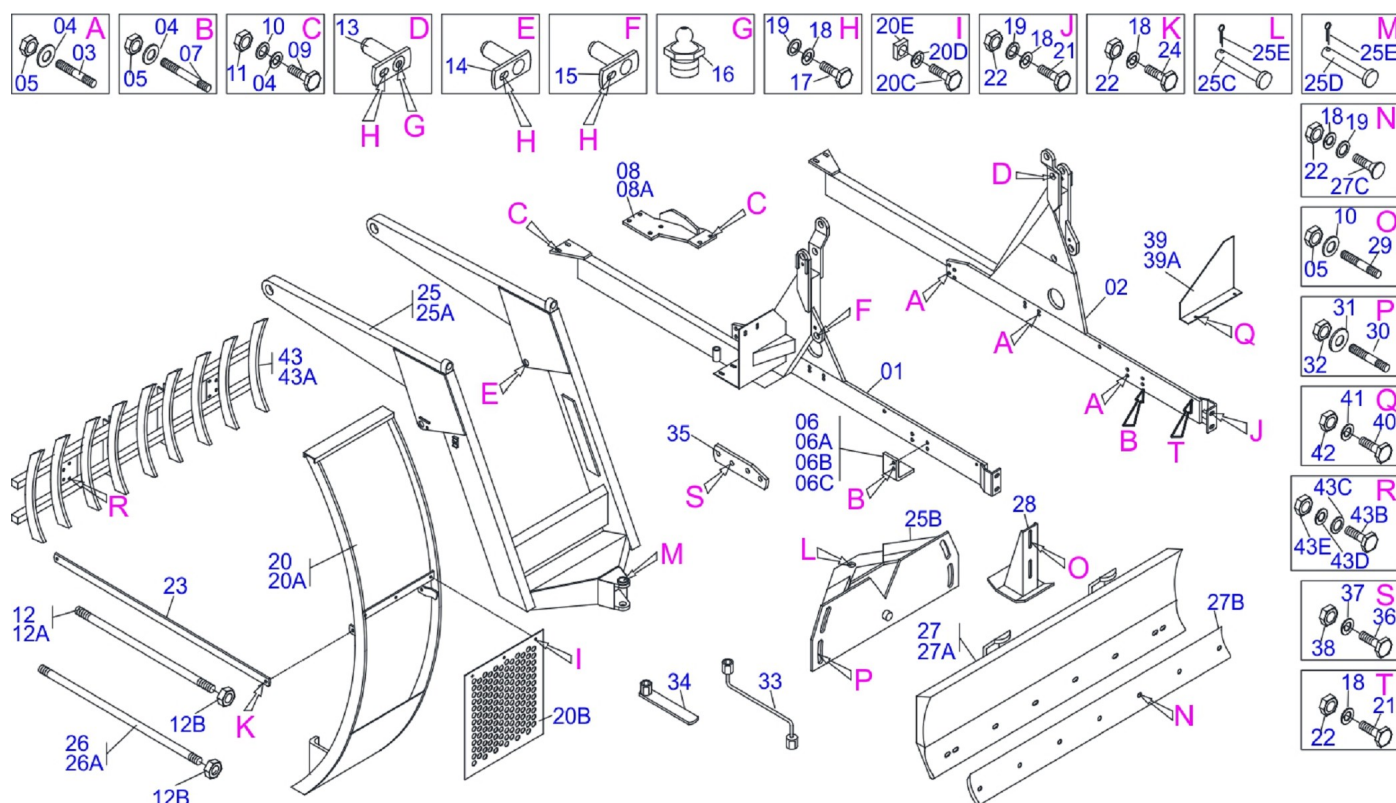


INDICE

0909090307	PD VTR 1280-4/1580-4/1780-4 S-0500	1
0909090308	CIRCUITO H VTR 1280-4/1580-4/1780-4	2
0909090269	CILINDRO HIDRÁULICO	3

ATENÇÃO: IMPORTANTE

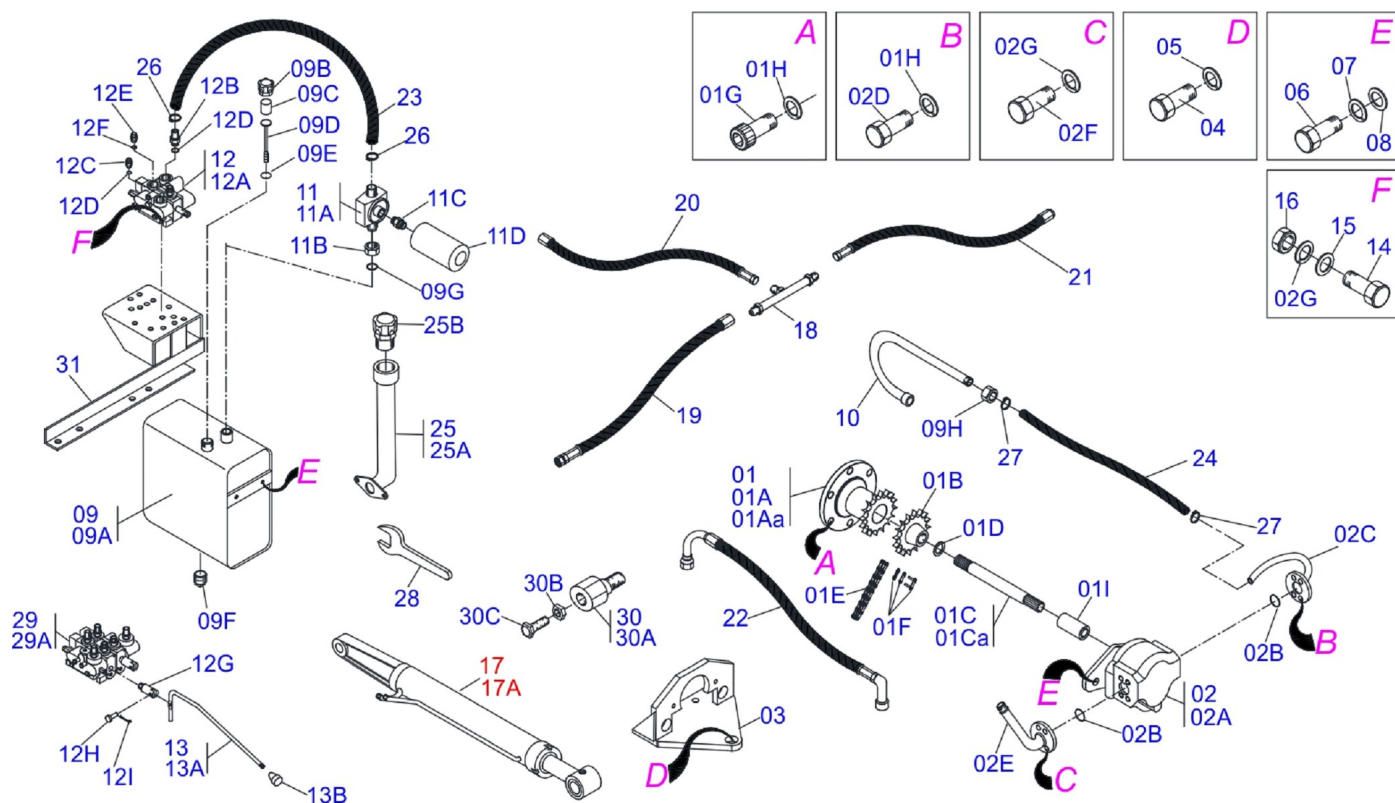
A MARCHESAN S.A. RESERVA O DIREITO DE APERFEIÇOAR E/ OU ALTERAR AS CARACTERÍSTICAS TÉCNICAS DE SEUS PRODUTOS, SEM A OBRIGAÇÃO DE ASSIM PROCEDER COM OS JÁ COMERCIALIZADOS E SEM CONHECIMENTO PRÉVIO DA REVENDA OU DO CONSUMIDOR.



Item	Código	Descrição	QT
01	0511061918	CHASSI DIR PD VTR 1280A1780-4 SHT	01
02	0511061919	CHASSI ESQ PD VTR 1280-4A1780-4	01
03	0501010603	PRISION M20 X 3/4 UNF X 95 ZN	14
04	0503010023	ARRUELA PRESSAO 3/4 ZN 1K01584	22
05	0503010335	PORCA 3/4 NF ZN	22
06	0511014395	BATD EIXO DIANT DIR V/VTR1280A1880	01
06A	0511014396	BATD EIXO DIANT ESQ V/VTR1280A1880	01
06B	0511014163	BATD DIR V 1780-4	01
06C	0511014164	BATD ESQ V 1780-4	01
07	0511014160	PRISION M20 X 3/4 UNF X 115 ZN	04
08	0501064839	SAPATA CHASSI DIR V 1780	01
08A	0501064840	SAPATA CHASSI ESQ V 1780	01
09	0501010125	PARAF 3/4 UNC X 2.1/2 C S G.5 ZN	04
10	0501010322	ARRUELA LISA 20,50 X 46 X 4,75 ZN	12
11	0503010014	PORCA 3/4 NC S ZN	04
12	0501042819	VARAO 1.1/4 NC X 850 COMPL	01
12A	0501018845	VARAO 1.1/4 X 850 CBT 8450-4	01
12B	0501010087	PORCA 1.1/4 UNC 7FPP (SEXT.2) ZN	12
13	0501063751	EIXO ARTIC C/TRAV 37,2X140P/GRAX SA	02
14	0501063958	EIXO ARTIC C/TRAV 37,2X110S/GRAX SA	02
15	0501063959	EIXO ARTIC C/TRAVA 37,2X115 S/GRAX	02
16	0503010002	GRAXEIRA 1800	02
17	0503010962	PARAF 5/8 UNC X 1.1/4 C S G.5 ZN	06
18	0503010027	ARRUELA PRESSAO 5/8 ZN 1K01574	22
19	0501012140	ARRUELA LISA 16,50 X 40 X 4,75 ZN	24
20	0501049367	GUIA SUP MOVEL ALTA COMP VTR1380-4S	01
20A	0511061956	GUIA SUPT MOVEL VTR 1380-4S	01
20B	0501014687	TELA 700 X 790	01
20C	0503010751	PARAF 3/8 UNC X 1.1/4 C S G.5 ZN	03
20D	0501010984	ARRUELA LISA 10,50 X 27 X 3,00 ZN	03
20E	0501011338	PORCA 3/8 NC Q (PESADA) ZN	03
21	0501010100	PARAF 5/8 UNC X 2 C S G.5 ZN	06
22	0503010013	PORCA 5/8 NC ZN 1K03087	02

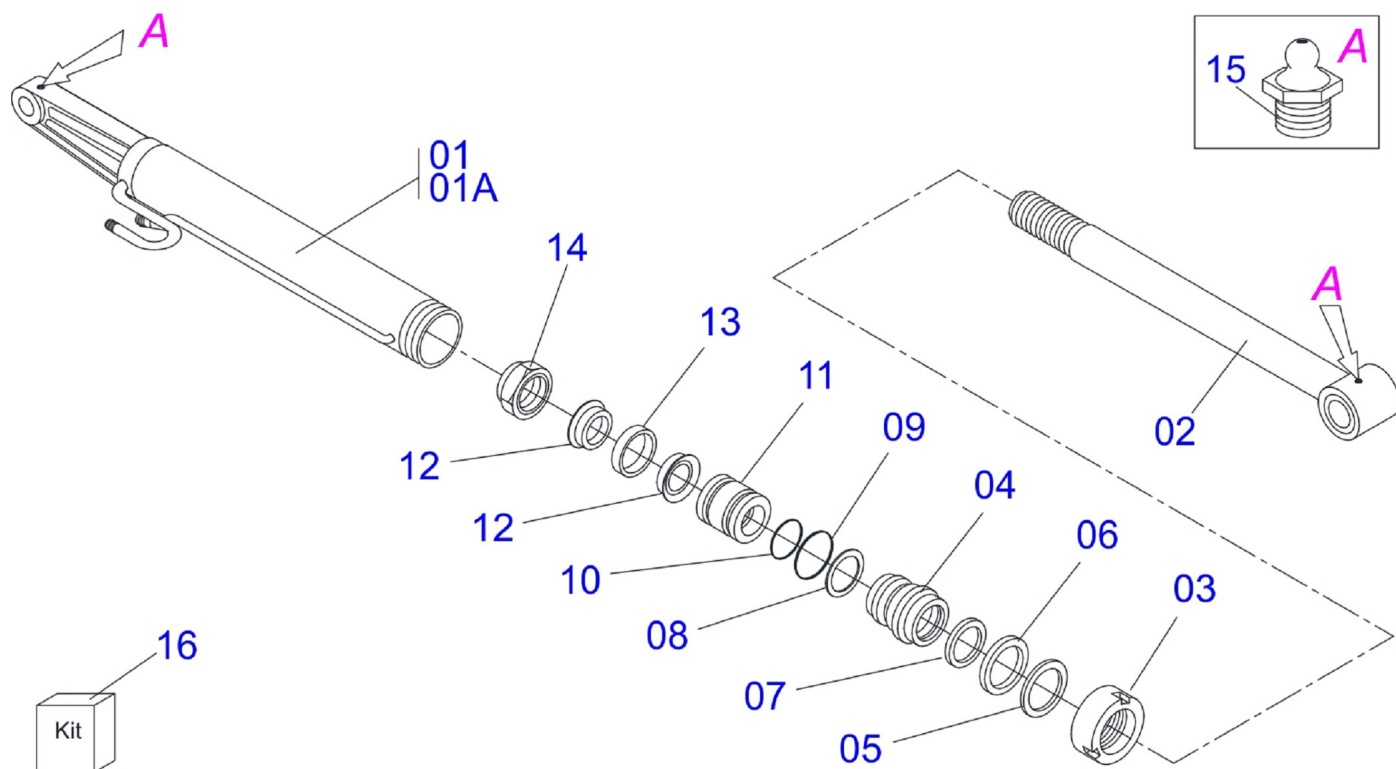


Item	Código	Descrição	QT
23	0521012699	MAO FRANC 1880 PD V985-4 S-0798	02
24	0503010232	PARAF 5/8 UNC X 1.3/4 C S G.5 ZN	02
25	0501049586	SUPT MOV COMPL PD VTR 1780-4 S-0500	01
25A	0511062616	SUPT MOVEL PD VTR 12/15/1780-4	01
25B	0501062637	SUPT REGD 5/8 PD 2600	01
25C	0521010612	EIXO JUNCAO 37,50 X 100 PAM 900 ZN	01
25D	0521010618	EIXO JUNCAO 37,50 X 220 V 880-4 ZN	01
25E	0503010010	CONTRAPINO 1/4 X 2.1/2	02
26	0501049588	VARAO 1.1/4 NC X 1640 PD VTR 1780	02
26A	0521018624	VARAO 1.1/4 X 1640	02
27	0501047710	PORTA RASP 2600 C/FIX P/VARAO P/PD	01
27A	0501068001	PORTA RASPADOR 2590 C/FIX P/VARAO	01
27B	0622360011	RASPADOR REV 2600	01
27C	0501012240	PARAF 5/8 UNC X 2.1/2 CEPQ G.5 ZN	08
28	0501063411	SAPATA ESTAB	02
29	0501010571	PRISION 3/4 NC X 3/4 NF X 56 ZN	04
30	0501010572	PRISION 1UNC X 1UNS X 76 ZN	04
31	0501010574	ARRUELA LISA 27 X 100 X 6,30 ZN	04
32	0503010340	PORCA 1 UNS 14FPP ZN	04
33	0501068213	CHAVE DUPLA 5/8 X 3/4 CABO CIL PD	01
34	0501061617	CHAVE 1 CABO CIL SEXT 1.5/8 GACR	01
35	0511014215	SUPT CX FERRAMENTA V1580/1780-4	02
36	0503010920	PARAF 1/2 UNC X 1.1/2 C S G.5 ZN	04
37	0503010019	ARRUELA PRESSAO 1/2 ZN 1K01556	04
38	0503010060	PORCA 1/2 NC S ZN	04
39	0521018671	PROT DIR RAD VTR 12A1880-4S S-0500	01
39A	0521018672	PROT ESQ RAD VTR 12A1880-4S S-0500	01
40	0503010358	PARAF 5/16 UNC X 7/8 C S G.5 ZN	04
41	0503010179	ARRUELA PRESSAO 5/16 ZN 1K01528	04
42	0503010337	PORCA 5/16 NC ZN 1K03039	04
43	0108010002	DE 9 S-0178	01
43A	0501060958	DESENRAIZ ENL 9 780 X 2500	01
43B	0501010276	PARAF 1 UNC X 3 C.S. G.5 ZN	04
43C	0501010065	ARRUELA LISA 28 X 58 X 4,75 ZN	04
43D	0503010012	ARRUELA PRESSAO 1 ZN 1K01602	04
43E	0501010059	PORCA 1 NC SEXT 1.5/8 ZN	04



Item	Código	Descrição	QT
01	0511040698	SIST ACOPL COMPL PD VTR 1280-4	01
01A	0511040699	SIST ACOPL COMPL PD VTR 1580/1780-4	01
01Aa	0503050026	FLANGE C/RODA DENT 16Z P15,87	01
01B	0503050075	ENGR 16Z P 15,88 (5/8) PD F 6600	01
01C	0511061937	EIXO 250 X 7/8 UNC X 1.1/8-30G	01
01Ca	0511062074	EIXO 230 X 7/8 UNC X 1.1/8-30G	01
01D	0501010890	ARRUELA ENC ZN	01
01E	0503010455	CORR 50-2 X 15 ELOS+EM	01
01F	0503010560	EMENDA COMUM C/TRAVA 50-2	01
01G	0503010729	PARAF M10 X 1,5 X 25 C C S I 12.9	06
01H	0503010180	ARRUELA PRESSAO 7/16 ZN 1K01546	10
01I	0503030838	LUVA ACOPL 1.1/8 X 61 ESTR	01
02	0501046870	BOMBA C/DUTOS V 1380-4S	01
02A	0503060045	BOMBA 40L 1/2 ENT 1.1/8 30G MARR	01
02B	0503010173	ANEL O RING 2-220 N 3006-9B	02
02C	0501061277	DUTO SUCCAO BOMBA CBT 2105/2400	01
02D	0503010355	PARAF 7/16 UNC X 1 C S G.2 ZN	04
02E	0501067719	DUTO PRESSAO BOMBA V 1280-4	01
02F	0503010237	PARAF 3/8 UNC X 1 C S G.5 ZN	04
02G	0503010025	ARRUELA PRESSAO 3/8 ZN 1K01527	07
03	0511061934	SUPT BOMBA PD VTR 1280-4A1780-4	01
04	0503010148	PARAF M16 X 2 X 40 C S 8.8 ZN	03
05	0503010027	ARRUELA PRESSAO 5/8 ZN 1K01574	03
06	0501010161	PARAF 1/2 UNC X 1.1/4 C S G.2 ZN	06
07	0503010019	ARRUELA PRESSAO 1/2 ZN 1K01556	06
08	0511017302	ARRUELA LISA 13,50 X 32,50 X 3,0 ZN	06
09	0501047807	RESERVATORIO OLEO COMPL PD-F 8430	01
09A	0501068880	RESERVATORIO OLEO PD-F 8430	01
09B	0502020472	CORPO TAMPA TANQUE	01
09C	0503030044	ELEM FILTRANTE AR	01
09D	0501060975	MEDIDOR OLEO 155 PD CBT,V,MF,FORD	01
09E	0503010185	ANEL O RING 2-221 N 3006-9B	01
09F	0503031604	BUJAO 1/2 BSP X 17	01

Item	Código	Descrição	QT
09G	0503010046	ANEL O RING 2-216 N 3006-9B	01
09H	0501016309	PORCA R2 UNC 16 FPP X SEXT 2.5/16	01
10	0501063383	DUTO SAIDA TANQUE PDV 118/PDF 5600	01
11	0501041108	FILTRO RETORNO MAIOR COMPL	01
11A	0502050002	CABCT FILTRO RETORNO	01
11B	0501010594	PORCA 1 BSP S 1.5/8 ZN	01
11C	0501010595	NIPLE 1 NF SEXT.1.1/8 X 37	01
11D	0503010183	FILTRO RETORNO TF PS-012H (HIB5802)	01
12	0501040871	COM SIMPL 1/2" COMPL RAC	01
12A	0503060080	COM SIMPL 1/2"	01
12B	0501010591	BICO P/MANG 1R1.1/16UN SET.1.1/4X74	01
12C	0501010589	NIPLE R. 1.1/16UN SEXT 1.1/4 X 52	01
12D	0503010602	ANEL O RING 2-211 N 3006-9B	02
12E	0501010590	NIPLE R 7/8 NF SEXT 1 X 48 1G21300	02
12F	0503010045	ANEL O RING 2-116 N 3006-9B 1G05420	02
12G	0503030347	FIXD SUP ALAV M8 X 1,25 X 45 COM1/2	01
12H	0521010533	EIXO JUNCAO 7,85 X 25 ZN	01
12I	0503010140	CONTRAPINO 1/8 X 3/4	01
13	0501048023	ACIOND COM COMPL P/COM 1/2 JD 5700	01
13A	0511060695	ACION COM P/COM 1/2 PCA JD 5700	01
13B	0503030878	MANIPULO ALAVANCA	01
14	0501010080	PAR SEXT NC 3/8X1 1/2 G2 ZN 1K04470	03
15	0501010984	ARRUELA LISA 10,50 X 27 X 3,00 ZN	03
16	0503010026	PORCA 3/8 NC S ZN 1K03048	03
17	0501040161	CIL H 50,8 X 101,6 X 1028 X 472 DIR	01
17A	0501040162	CIL H 50,8 X 101,6 X 1028 X 472 ESQ	01
18	0501068942	CONEXAO T C/NIPLES 7/8 BX 4.110	02
19	0501080021	MANG 1/2 X 1300 TR-TR	02
20	0501080022	MANG 1/2 X 1100 TR-TR	02
21	0501080336	MANG 1/2 X 2450 TR-TR	02
22	0501080712	MANG 3/4 X 3000 TC-TC 90G ESQ	01
23	0501019999	MANG 1 X 1100 AB-AB	01
24	0511010498	MANG 1.1/4 X 1850 AB-AB	01
25	0501047999	PROLONG BOCA TANQUE C/TAMPA V 1280	01
25A	0501065168	PROLONG BOCA TANQUE V-1280-4	01
25B	0502020549	TAMPA TANQUE PD V	01
26	0503010184	ABRAC 1.1/4 A 1.1/2 25A38 LARG. 9MM	02
27	0503010243	ABRAC 1.1/2 A 2 38-51 LARG. 9MM 1G	02
28	0511010153	CHAVE FIXA 2.5/16	01
29	0501040873	COM DUPLO 1/2" COMPL RACINE	01
29A	0503060081	COM DUPLO 1/2"	01
30	0501051748	ADAPT COMPL RAOI GIRO PD V 1380-4S	02
30A	0511016921	CORPO ADAPT PARAF BAT PD V 1380-4S	02
30B	0521010905	PORCA M16 X 2,0 X 6 PD V 1380-4S ZN	02
30C	0521010906	PARAF M16 X 2 X 50 C A V1380-4S ZN	02
31	0501069824	SUPT COMANDO PCA 800 V 885-4S BT	01



Item	Código	Descrição	
00	0501040161	CIL H 50,8 X 101,6 X 1028 X 472 DIR	
00A	0501040162	CIL H 50,8 X 101,6 X 1028 X 472 ESQ	
01	0501063658	CAMISA 101,6 X 472 DIR	01
01A	0501063659	CAMISA 101,6 X 472 ESQ	01
02	0501068966	EXTENSOR CIL H 50,80 X 648	01
03	0502010017	TAMPA MOVEL 101,6	01
04	0502010778	SUPT ANEIS 50,8 X 101,6	01
05	0503010039	ANEL RASPD D-2000 1G24231	01
06	0503010991	GAXETA 1870-2000-375-B 1G17225	01
07	0503010952	ANEL G.I.2 X3X1/2 W2-2250-500 PK	01
08	0503011061	ANEL BACK-UP 8-342 1G31076	01
09	0503010338	ANEL O RING 2-342 N 3006-9B 1G04619	01
10	0503010345	ANEL O RING 2-218 N 3006-9B 1G04609	01
11	0502010992	EMBOLO 50,8 X 101,6	01
12	0503010043	GAXETA 3750-3250 B	02
13	0503010994	ANEL G.E.4 X 3 X 1/2 W2-4000-500 PK	01
14	0503010817	PORCA AUTOFREN 1.1/4 NF ALTA	01
15	0503010002	GRAXEIRA 1800	02
16	0501031799	JOGO REP COMPL CIL 50,8 X 101,6 B	01

ANOTAÇÕES

Lined area for taking notes.

PEÇAS ORIGINAIS
TATU





MARCHESAN IMPLEMENTOS E MÁQUINAS AGRÍCOLAS TATU S.A.

AV. Marchesan, 1979 - Cx. Postal, 131 - CEP 15994-900 - Matão - SP - Brasil

FONE: (16) 3382-8282

(FAX Vendas): +55 16.3382-8297 - (FAX Exportação) + 55 16.3382.1003

e.mail: tatu@marchesan.com.br

Home Page: www.marchesan.com.br

*Elaboração e Ilustração = GASPARI
e.mail = jgaspari@marchesan.com.br*

**PEÇAS ORIGINAIS
TATU**

