

# CATÁLOGO DE PIEZAS

## PALAS DELANTERAS

PD VALTRA 1280-4/1580-4/1780-4  
S-0500

Código: 0501091422



Serie: S-0500

Revisión: MAIO/00

PIEZAS ORIGINALES  
TATU

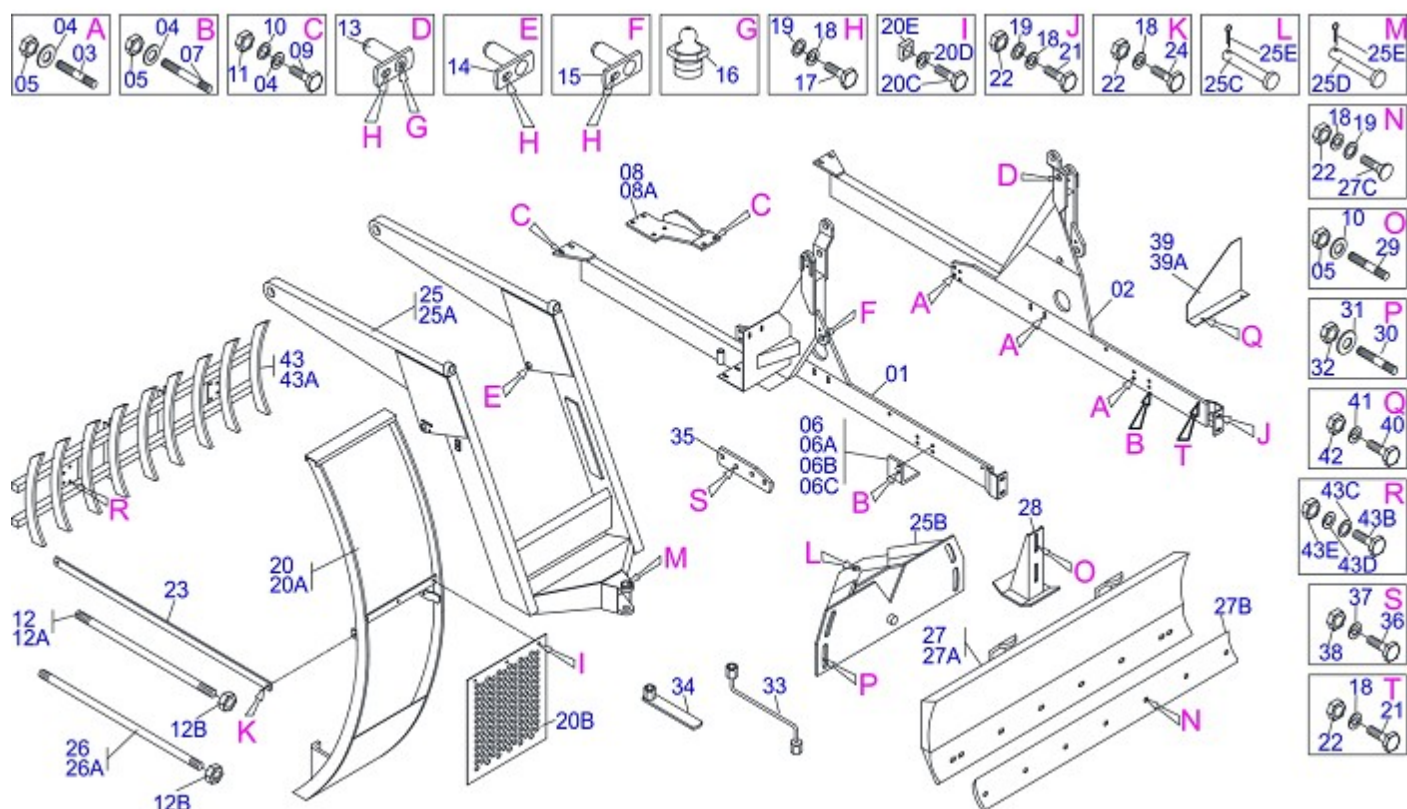


# INDICE

0909090307	PALAS DELANTERAS VTR 1280-4 -1780-4	.....	1
0909090308	CIRCUITO HIDRAULICO VTR 1280 - 1780-4	.....	2
0909090269	CILINDRO HIDRAULICO	.....	3

## ATENCIÓN: **IMPORTANTE**

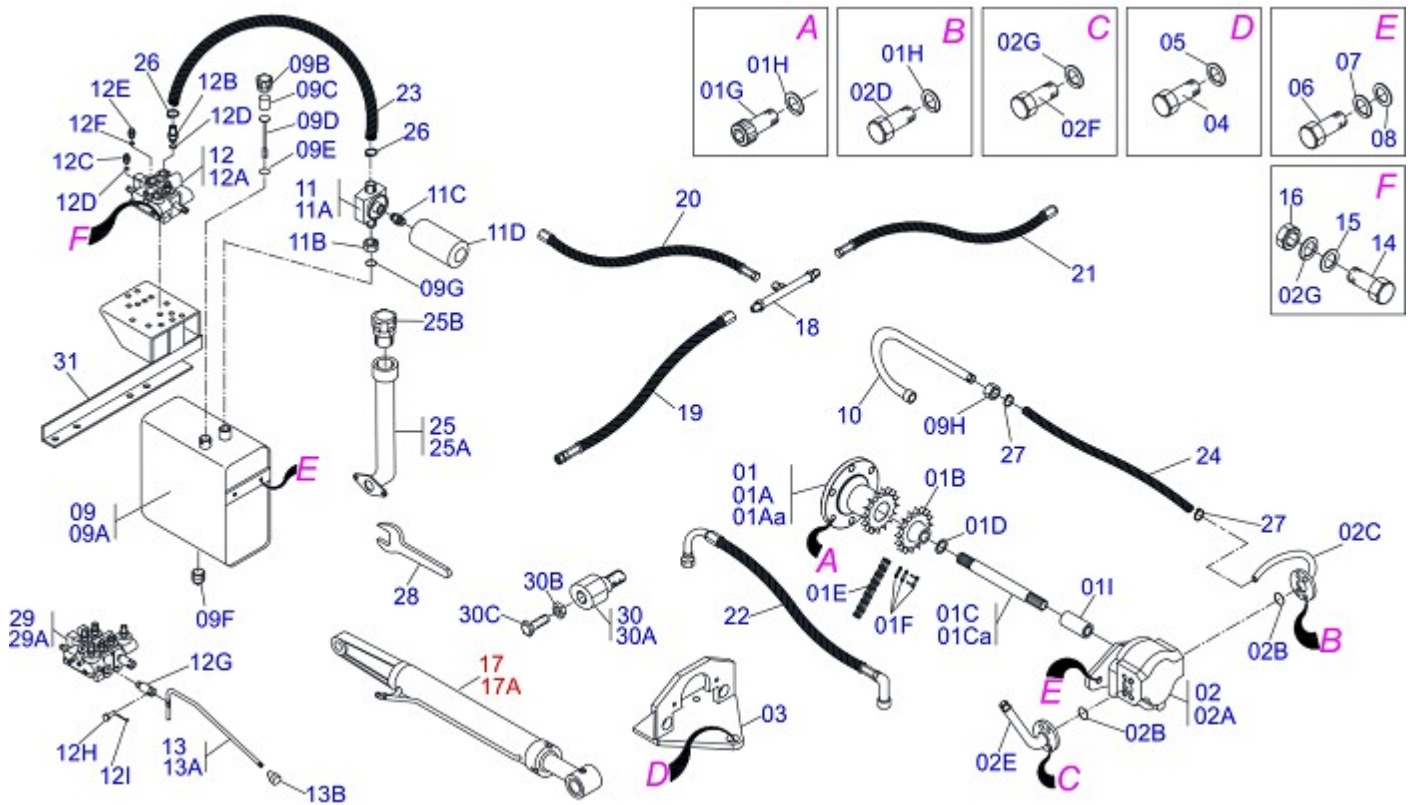
MARGHESAN SE RESERVA EL DERECHO DE PERFECCIONAR Y/O MODIFICAR LAS CARACTERÍSTICAS TÉCNICAS DE SUS PRODUCTOS, SIN LA OBLIGACIÓN DE PROCEDER CON LOS YA COMERCIALIZADOS Y SIN CONOCIMIENTO PREVIO DEL DISTRIBUIDOR AUTORIZADO O DEL CONSUMIDOR.



Artículo	Código	Descripción	QT
01	0511061918	CHASIS DERECHO	01
02	0511061919	CHASIS IZQUIERDO	01
03	0501010603	PRISIONERO M20 X 3/4 UNF X 95	14
04	0503010023	ARANDELA PRESION 3/4"	22
05	0503010335	TUERCA 3/4" UNF	22
06	0511014395	BATIDOR EJE DELANTERO	01
06A	0511014396	BATIDOR EJE DELANTERO	01
06B	0511014163	BATIDOR DERECHO	01
06C	0511014164	BATIDOR EIZQUIERDO	01
07	0511014160	PRISIONERO M20 X 3/4 UNF X 115	04
08	0501064839	ZAPATA CHASIS DER	01
08A	0501064840	SAPATA CHASSI ESQ	01
09	0501010125	TORNILLO 3/4" UNC X 2.1/2"	04
10	0501010322	ARANDELA PLANA	12
11	0503010014	TUERCA 3/4" UNC	04
12	0501042819	VARON 1.1/4"NC X 850	01
12A	0501018845	VARON 1./4" X 850	01
12B	0501010087	TUERCA 1.1/4" UNC 7FPP	12
13	0501063751	EJE ARTIC 37,2 X 140	02
14	0501063958	EJE ARTIC TRABA 37,2 X 110	02
15	0501063959	EJE ARTICULACION CON TRABA	02
16	0503010002	GRASERA 1800	02
17	0503010962	TORNILLO 5/8" UNC X 1.1/4"	06
18	0503010027	ARANDELA PRESION 5/8"	22
19	0501012140	ARANDELA PLANA	24
20	0501049367		01
20A	0511061956		01
20B	0501014687	PROTECCIÓN DELANTERA	01
20C	0503010751	TORNILLO 3/8" UNC X 1.1/4"	03
20D	0501010984	ARANDELA PLANA	03
20E	0501011338	TUERCA 3/8" UNC CUADRADA	03
21	0501010100	TORNILLO 5/8" UNC X 2"	06
22	0503010013	TUERCA 5/8" NC	02

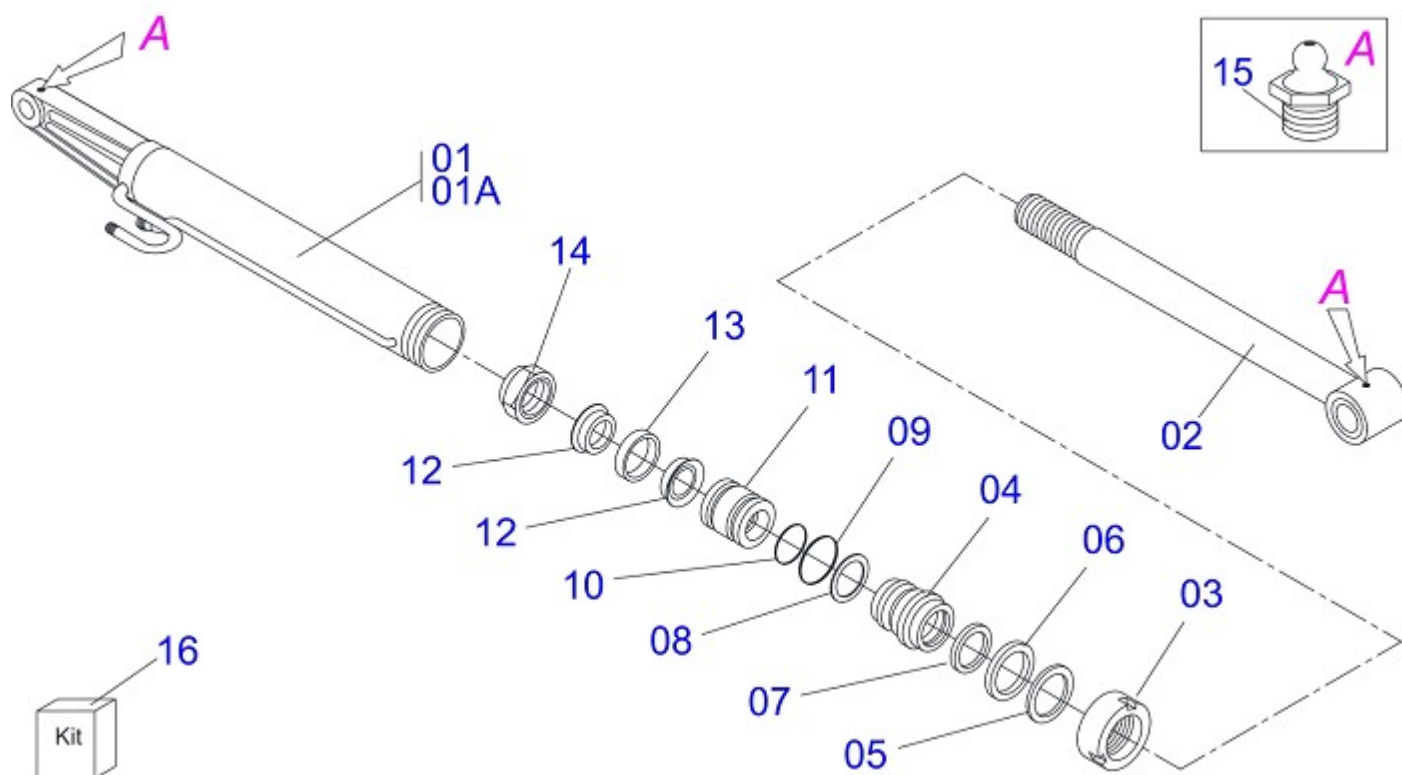


Artículo	Código	Descripción	QT
23	0521012699	BARRA LIGACION	02
24	0503010232	TORNILLO 5/8" UNC X 1.3/4"	02
25	0501049586	APOYO MOVIL COMPLETO	01
25A	0511062616	APOYO MOVIL	01
25B	0501062637	SOPORTE REGULACION	01
25C	0521010612	EJE UNION 37,50 X 90	01
25D	0521010618	EJE UNION 37,50 X 220	01
25E	0503010010	PASADOR ABIERTO 1/4 X 2.1/2	02
26	0501049588	VARON 1.1/4 NC X 1640	02
26A	0521018624	VARON 1.1/4 X 1640	02
27	0501047710	SOPORTE CUCHILLA 2600 COMPL	01
27A	0501068001	SOPORTE CUCHILLA 2590	01
27B	0622360011	RASPADOR REVERSIBLE 2400	01
27C	0501012240	TORNILLO 5/8" UNC X 2.1/2"	08
28	0501063411	ZAPATA ESTAB	02
29	0501010571	PRISIONERO 3/4 NC X 3/4 NF X 56	04
30	0501010572	PRISIONERO 1 UNC X 1 UNS X 76	04
31	0501010574	ARANDELA PLANA	04
32	0503010340	TUERCA 1" UNF	04
33	0501068213	CLAVE DOBLE 5/8 X 3/4	01
34	0501061617	CLAVE 1 CABO PLANO	01
35	0511014215	SOPORTE CAJA HERRAMIENTAS	02
36	0503010920	TORNILLO 1/2" UNC X 1.1/2"	04
37	0503010019	ARANDELA PRESION 1/2"	04
38	0503010060	TUERCA 1/2" UNC	04
39	0521018671	PROTECCION RADIADOR DERECHO	01
39A	0521018672	PROTECCION RADIADOR IZQUIERDO	01
40	0503010358	TORNILLO 5/16" UNC X 7/8"	04
41	0503010179	ARANDELA PRESION 5/16"	04
42	0503010337	TUERCA 5/16" UNC	04
43	0108010002	HILERADOR AGR 9 DIENTES	01
43A	0501060958	DESENRAIZADOR ENLEIRADOR 9 DIENTES	01
43B	0501010276	TORNILLO 1UNC X 3"	04
43C	0501010065	ARANDELA PLANA	04
43D	0503010012	ARANDELA PRESION 1"	04
43E	0501010059	TUERCA 1" UNC 8FPP 1.5/8"	04



Artículo	Código	Descripción	QT
01	0511040698		01
01A	0511040699		01
01Aa	0503050026	BRIDA C/ ENGRANAJE	01
01B	0503050075	ENGRANAJE 16Z	01
01C	0511061937	EJE 250 X 7/8 UNC X 1.1/8-30G	01
01Ca	0511062074	EJE 230 X 7/8 UNC	01
01D	0501010890	ARANDELA APOYO	01
01E	0503010455	CADENA 50-2 X 15 ESLABON + ENMIENDA	01
01F	0503010560	ENMIENDA CON TRABA	01
01G	0503010729	TORNILLO M10 X 1,5 X 25	06
01H	0503010180	ARANDELA PRESION 7/16"	10
01I	0503030838	BUJE 1.1/8" X 61 ESTR	01
02	0501046870	BOMBA COMPLETA	01
02A	0503060045	BOMBA 40L 1/2"	01
02B	0503010173	ANILLO O'RING 2-220 N 3006-9B	02
02C	0501061277	DUCTO SUCCION BOMBA	01
02D	0503010355	TORNILLO 7/16" UNC X 1"	04
02E	0501067719	DUCTO PRESION BOMBA	01
02F	0503010237	TORNILLO 3/8" UNC X 1"	04
02G	0503010025	ARANDELA PRESION 3/8"	07
03	0511061934	APOYO BOMBA	01
04	0503010148	TORNILLO M16 X 2 X 40	03
05	0503010027	ARANDELA PRESION 5/8"	03
06	0501010161	TORNILLO 1/2" UNC X 1.1/4"	06
07	0503010019	ARANDELA PRESION 1/2"	06
08	0511017302	ARANDELA PLANA	06
09	0501047807	RESERVOIR OLEO COMPLETO	01
09A	0501068880	RESERVOIR OLEO	01
09B	0502020472	CUERPO TAPA TANQUE	01
09C	0503030044	ELEM FILTRANTE AR	01
09D	0501060975	MEDIDOR ACEITE	01
09E	0503010185	ANILLO O'RING 2-221 N 3006-9B	01
09F	0503031604	TAPON 1/2 BSP	01

Artículo	Código	Descripción	QT
09G	0503010046	ANILLO O'RING 2-216 N 3006-9B	01
09H	0501016309	TUERCA 2" UNC 16FPP X 2.5/16"	01
10	0501063383	DUCTO SALIDA TANQUE	01
11	0501041108	FILTRO RETORNO MAYOR COMPL	01
11A	0502050002	CABCT FILTRO RETORNO	01
11B	0501010594	TUERCA 1" BSP S 1.5/8"	01
11C	0501010595	NIPLE 1 NF SEXT.1.1/8 X 37	01
11D	0503010183	FILTRO RETORNO	01
12	0501040871	COMANDO 1/2" COMPLETO	01
12A	0503060080	COMANDO 1/2"	01
12B	0501010591	BICO P/MANGUERA	01
12C	0501010589	NIPLE 1.1/16UN	01
12D	0503010602	ANILLO O'RING 2-211 N 3006-9B	02
12E	0501010590	NIPLE 7/8 NF HEX 1 X 48	02
12F	0503010045	ANILLO O'RING 2-116 N 3006-9B	02
12G	0503030347	FIJADOR SUP PALANCA (SAUER DANFOSS)	01
12H	0521010533	EJE UNION 7,85 X 25	01
12I	0503010140	PASADOR ABIERTO 1/8" X 3/4"	01
13	0501048023	ACCIONADOR MANDO	01
13A	0511060695	ACCIONADOR MANDO	01
13B	0503030878	MANOPLA PALANCA	01
14	0501010080	TORNILLO 3/8" UNC X 1.1/2"	03
15	0501010984	ARANDELA PLANA	03
16	0503010026	TUERCA 3/8"	03
17	0501040161	CILINDRO HIDRAULICO 50,8 X 101,6 X 1028 X 472	01
17A	0501040162	CILINDRO HIDRAULICO 50,8 X 101,6 X 1028 X 472	01
18	0501068942	CONEXION "T" NIPPLES	02
19	0501080021	MANGUERA 1/2" X 1300 TR-TR	02
20	0501080022	MANGUERA 1/2 X 1100 TR-TR	02
21	0501080336	MANG 1/2" X 2450 TR-TR	02
22	0501080712	MANGUERA 3/4" X 3000 TC-TC	01
23	0501019999	MANGUERA 1" X 1100	01
24	0511010498	MANGUERA 1.1/4 X 1850 AB-AB	01
25	0501047999	PROTRACTOR TAPA TANQUE	01
25A	0501065168	PROTRACTOR TAPA TANQUE	01
25B	0502020549	TAPA TANQUE	01
26	0503010184	ABRAZADERA 1.1/4 A 1.1/2	02
27	0503010243	ABRAZADERA 1.1/2" A 2"	02
28	0511010153	CLAVE FIXA 2.5/16	01
29	0501040873	COMANDO DOBLE 1/2"	01
29A	0503060081	COMANDO DOBLE 1/2"	01
30	0501051748	ADAPTADOR COMPLETO	02
30A	0511016921	CUERPO ADAPTADOR TORNILLO BATIDOR	02
30B	0521010905	TUERCA M16 X 2,00 X 6 PD V 1380-4S	02
30C	0521010906	TORNILLO M16 X 2 X 50	02
31	0501069824	SOPORTE COMANDO	01



Artículo	Código	Descripción	
00	0501040161	CILINDRO HIDRAULICO 50,8 X 101,6 X 1028 X 472	
00A	0501040162	CILINDRO HIDRAULICO 50,8 X 101,6 X 1028 X 472	
01	0501063658	CAMISA 101,6 X 472 DIR	01
01A	0501063659	CAMISA 101,6 X 472 IZQUIERDO	01
02	0501068966	EXTENSOR CILINDRO HIDRAULICO	01
03	0502010017	TAPA MOVIL 101,6	01
04	0502010778	SOPORTE ANILLOS 50,8 X 101,6	01
05	0503010039	ANILLO RASCADOR D-2000	01
06	0503010991	ANILLO 1870-2000-375-B	01
07	0503010952	ANILLO GUIA INTERNO W2-2250-500	01
08	0503011061	ANILLO BACK-UP 8-342	01
09	0503010338	ANILLO O'RING 2-342 N 3006-9B	01
10	0503010345	ANILLO O'RING 2-218 N 3006-9B	01
11	0502010992	EMBOLO 50,8 X 101,6	01
12	0503010043	ANILLO 3750-3250	02
13	0503010994	ANILLO GUIA EXTERNO W2-4000-500	01
14	0503010817	TUERCA 1.1/4" UNF	01
15	0503010002	GRASERA 1800	02
16	0501031799	JUEGO REPARO COMPLETO	01

# **ANOTACIONES**

Blank lined area for notes, consisting of 20 horizontal lines within a rounded rectangular border.

**PIEZAS ORIGINALES  
TATU**







**MARCHESAN IMPLEMENTOS E MÁQUINAS AGRÍCOLAS TATU S.A.**

AV. Marchesan, 1979 - Casilla de Correos, 131 - CEP 15994-900 - Matão - SP - Brasil

Fono: +55 16.3382-8282

(FAX Venta)+55 16.3382.8297 - (Exportar) + 55 16.3382.1003

e.mail: [tatu@marchesan.com.br](mailto:tatu@marchesan.com.br)

Home Page: [www.marchesan.com.br](http://www.marchesan.com.br)

*Redaccion e Ilustracion = GASPARI*  
*e.mail = [jgaspari@marchesan.com.br](mailto:jgaspari@marchesan.com.br)*

**PIEZAS ORIGINALES  
TATU**

