

CATÁLOGO DE PIEZAS

PALAS DELANTERAS

PD VALTRA 885-4S/885-4S
PREMIUM S-0797

Código: 0501091421



Serie: S-0797

Revisión: JULHO/97

PIEZAS ORIGINALES
TATU

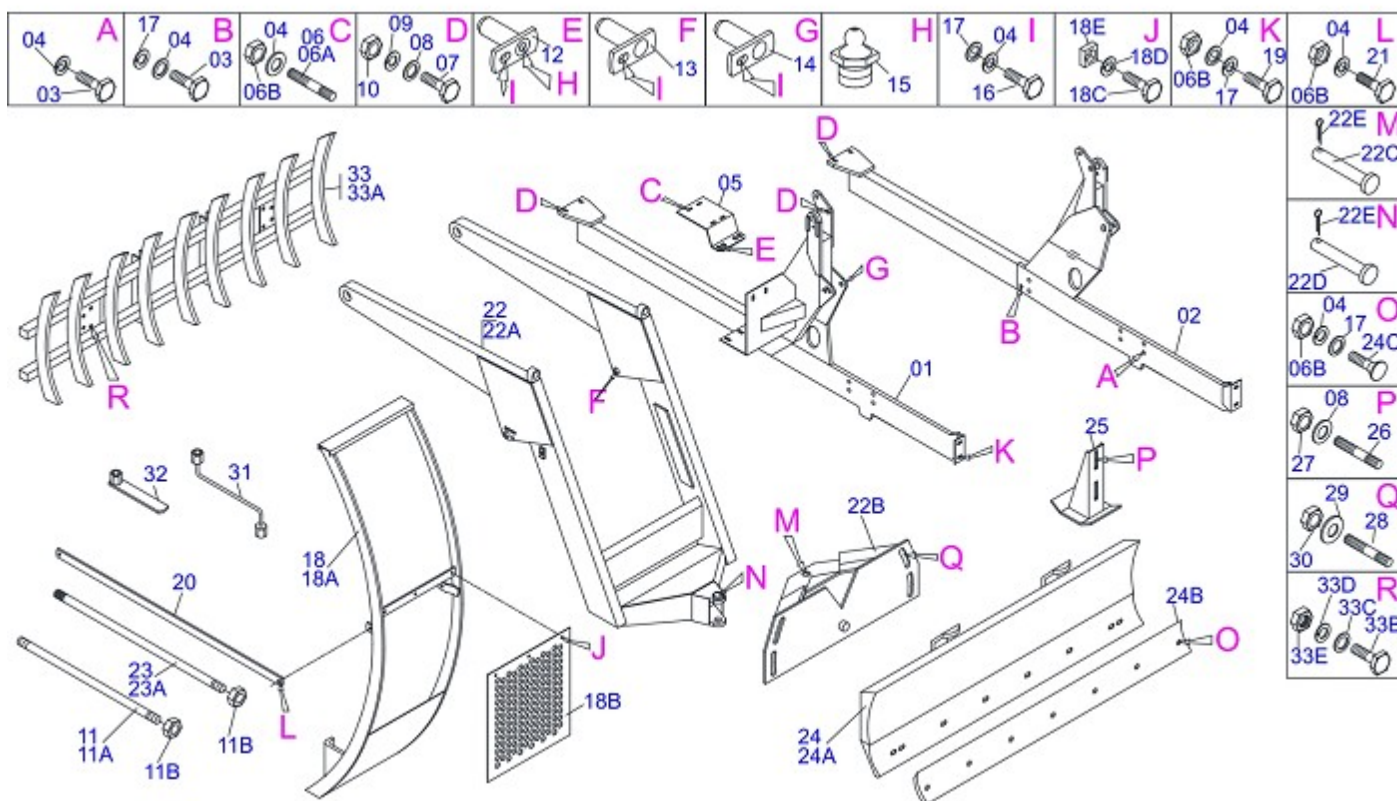


INDICE

0909090287	PALAS DELANTERAS VTR 885-4S/885-4SP	1
0909090291	CIRCUITO HIDRAULICO VTR 885-4S/PREM	2
0909090269	CILINDRO HIDRAULICO	3

ATENCIÓN: **IMPORTANTE**

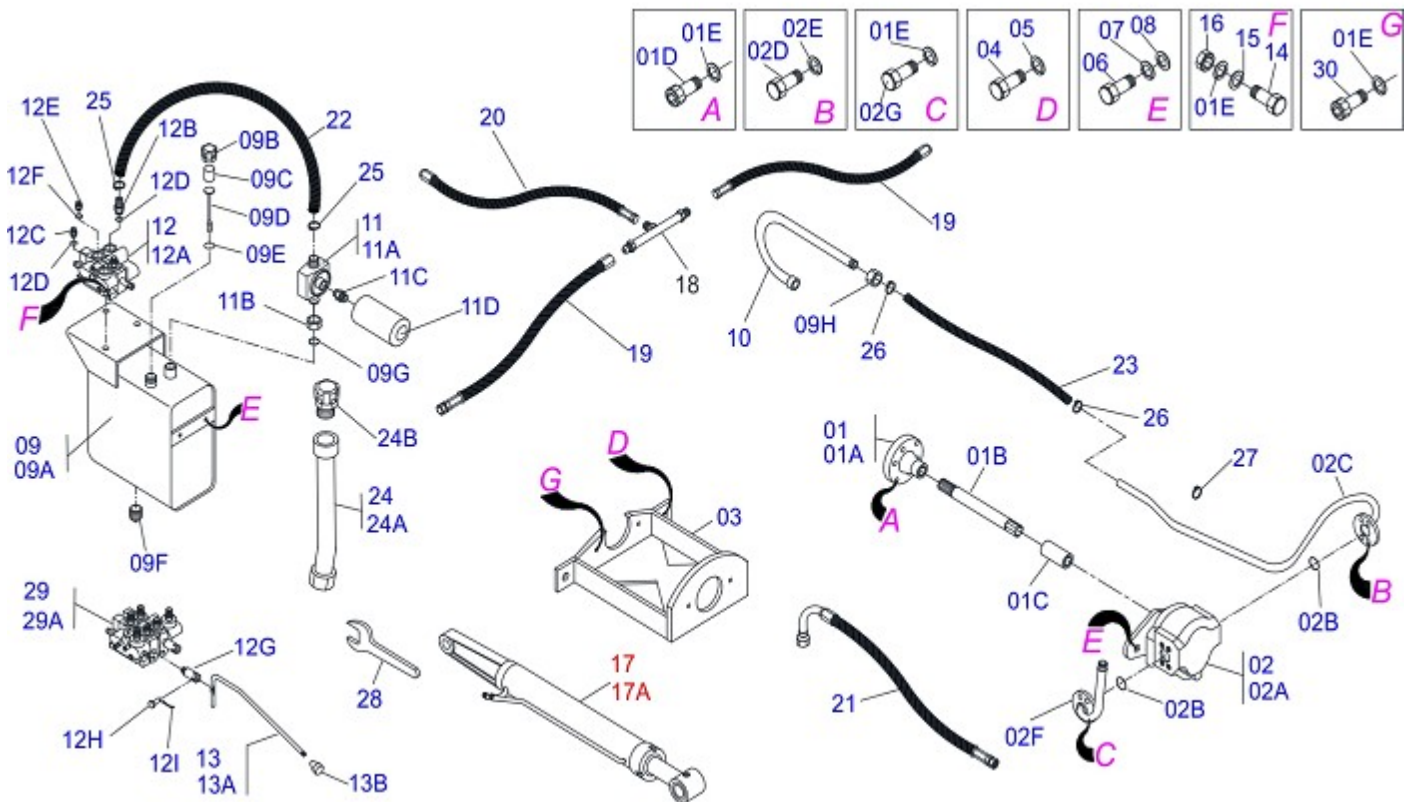
MARGHESAN SE RESERVA EL DERECHO DE PERFECCIONAR Y/O MODIFICAR LAS CARACTERÍSTICAS TÉCNICAS DE SUS PRODUCTOS, SIN LA OBLIGACIÓN DE PROCEDER CON LOS YA COMERCIALIZADOS Y SIN CONOCIMIENTO PREVIO DEL DISTRIBUIDOR AUTORIZADO O DEL CONSUMIDOR.



Artículo	Código	Descripción	QT
01	0501067339	CHASIS DERECHO	01
02	0501067340	CHASIS IZQUIERDO	01
03	0503010819	TORNILLO M16 X 2 X 60	16
04	0503010027	ARANDELA PRESION 5/8"	46
05	0501063145	ZAPATA CHASIS DER	01
05A	0501063146	ZAPATA CHASIS IZQ	01
06	0501041867	PRISIONERO 5/8 NC X 5/8 NC X 240	08
06A	0501011528	PRISIONERO 5/8 X 5/8 X 240	08
06B	0503010013	TUERCA 5/8" NC	30
07	0501010125	TORNILLO 3/4" UNC X 2.1/2"	04
08	0501010322	ARANDELA PLANA	12
09	0503010023	ARANDELA PRESION 3/4"	08
10	0503010014	TUERCA 3/4" UNC	04
11	0501041849	VARON 1.1/4" NC X 910	01
11A	0501014914	VARON 1.1/4" X 910	01
11B	0501010087	TUERCA 1.1/4" UNC 7FPP	12
12	0501063751	EJE ARTIC 37,2 X 140	02
13	0501063958	EJE ARTIC TRABA 37,2 X 110	02
14	0501063959	EJE ARTICULACION CON TRABA	02
15	0503010002	GRASERA 1800	02
16	0503010962	TORNILLO 5/8" UNC X 1.1/4"	06
17	0501012140	ARANDELA PLANA	28
18	0501041796	GUIA SOPORTE MOVIL COMPL	01
18A	0501063133	GUIA SOPORTE MOVIL	01
18B	0501014687	PROTECCIÓN DELANTERA	01
18C	0503010751	TORNILLO 3/8" UNC X 1.1/4"	03
18D	0501010984	ARANDELA PLANA	03
18E	0501011338	TUERCA 3/8" UNC CUADRADA	03
19	0501010100	TORNILLO 5/8" UNC X 2"	06
20	0511016419		02
21	0503010232	TORNILLO 5/8" UNC X 1.3/4"	02
22	0501044604	SOPORTE MOVIL COMPL	01
22A	0501066834	SOPORTE MOVIL	01



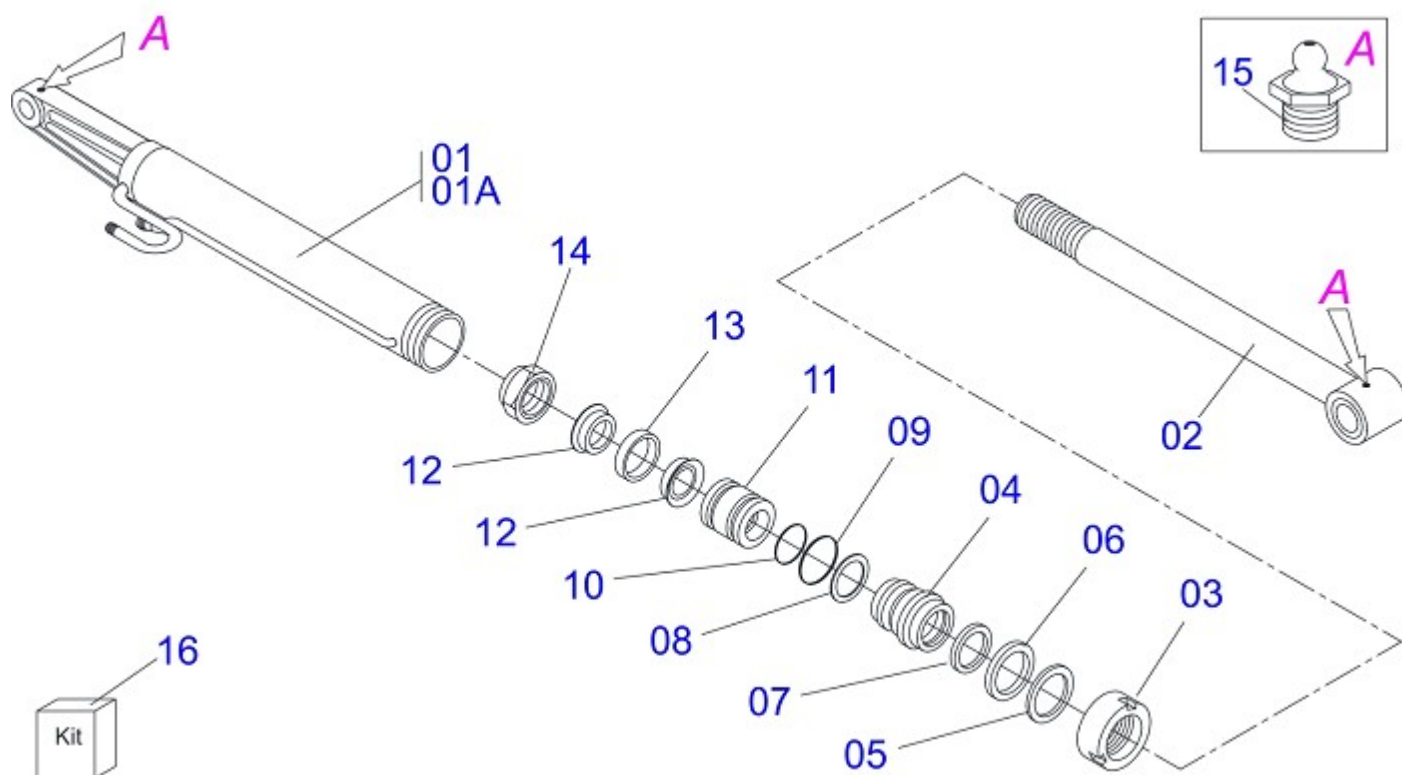
Artículo	Código	Descripción	QT
22B	0501062637	SOPORTE REGULACION	01
22C	0521010612	EJE UNION 37,50 X 90	01
22D	0521010618	EJE UNION 37,50 X 220	01
22E	0503010010	PASADOR ABIERTO 1/4 X 2.1/2	02
23	0501041427	VARON 1.1/4" NC X 1540	02
23A	0501014250	VARON 1.1/4" X 1540	02
24	0501047708	SOPORTE CUCHILLA 2400	01
24A	0501067999	SOPORTE CUCHILLA 2390	01
24B	0622360016	RASPADOR REVERSIBLE 2400	01
24C	0501012240	TORNILLO 5/8" UNC X 2.1/2"	08
25	0501063411	ZAPATA ESTAB	02
26	0501010571	PRISIONERO 3/4 NC X 3/4 NF X 56	04
27	0503010335	TUERCA 3/4" UNF	04
28	0501010572	PRISIONERO 1 UNC X 1 UNS X 76	04
29	0501010574	ARANDELA PLANA	04
30	0503010340	TUERCA 1" UNF	04
31	0501068213	CLAVE DOBLE 5/8 X 3/4	01
32	0501061617	CLAVE 1 CABO PLANO	01
33	0108010002	HILERADOR AGR 9 DIENTES	01
33A	0501060958	DESENRAIZADOR ENLEIRADOR 9 DIENTES	01
33B	0501010276	TORNILLO 1UNC X 3"	04
33C	0501010065	ARANDELA PLANA	04
33D	0503010012	ARANDELA PRESION 1"	04
33E	0501010059	TUERCA 1" UNC 8FPP 1.5/8"	04



Artículo	Código	Descripción	QT
01	0501053450		01
01A	0501067327	BRIDA ACOPLAMIENTO	01
01B	0501069709	EJE 605 X 1.1/8 ESTR X 1.1/8-30G	01
01C	0503030838	BUJE 1.1/8" X 61 ESTR	01
01D	0503011313	TORNILLO M8 X 1,25 X 50	06
01E	0503010025	ARANDELA PRESION 3/8"	15
02	0501052012	BOMBA COMPLETA	01
02A	0503060045	BOMBA 40L 1/2"	01
02B	0503010173	ANILLO O'RING 2-220 N 3006-9B	02
02C	0501069711	DUCTO SUCCION BOMBA	01
02D	0503010355	TORNILLO 7/16" UNC X 1"	04
02E	0503010180	ARANDELA PRESION 7/16"	04
02F	0501069712	DUCTO PRESION BOMBA	01
02G	0503010237	TORNILLO 3/8" UNC X 1"	04
03	0501069710	APOYO BOMBA	01
04	0503011188	TORNILLO M16 X 2 X 50	02
05	0503010027	ARANDELA PRESION 5/8"	02
06	0501010161	TORNILLO 1/2" UNC X 1.1/4"	06
07	0503010019	ARANDELA PRESION 1/2"	06
08	0511017302	ARANDELA PLANA	06
09	0501047808	RESERVOIR OLEO COMPLETO	01
09A	0501068882	RESERVOIR OLEO	01
09B	0502020472	CUERPO TAPA TANQUE	01
09C	0503030044	ELEM FILTRANTE AR	01
09D	0501060975	MEDIDOR ACEITE	01
09E	0503010185	ANILLO O'RING 2-221 N 3006-9B	01
09F	0503031604	TAPON 1/2 BSP	01
09G	0503010046	ANILLO O'RING 2-216 N 3006-9B	01
09H	0501016309	TUERCA 2" UNC 16FPP X 2.5/16"	01
10	0501063383	DUCTO SALIDA TANQUE	01
11	0501041108	FILTRO RETORNO MAYOR COMPL	01
11A	0502050002	CABCT FILTRO RETORNO	01
11B	0501010594	TUERCA 1" BSP S 1.5/8"	01



Artículo	Código	Descripción	QT
11C	0501010595	NIPLE 1 NF SEXT.1.1/8 X 37	01
11D	0503010183	FILTRO RETORNO	01
12	0501040871	COMANDO 1/2" COMPLETO	01
12A	0503060080	COMANDO 1/2"	01
12B	0501010591	BICO P/MANGUERA	01
12C	0501010589	NIPLE 1.1/16UN	01
12D	0503010602	ANILLO O'RING 2-211 N 3006-9B	02
12E	0501010590	NIPLE 7/8 NF HEX 1 X 48	02
12F	0503010045	ANILLO O'RING 2-116 N 3006-9B	02
12G	0503030347	FIJADOR SUP PALANCA (SAUER DANFOSS)	01
12H	0521010533	EJE UNION 7,85 X 25	01
12I	0503010140	PASADOR ABIERTO 1/8" X 3/4"	01
13	0501047852	ACCIONADOR MANDO (PD V 118 SHT)	01
13A	0501069069	ACCIONADOR MANDO (V 985-4/AX 4.75)	01
13B	0503030878	MANOPLA PALANCA	01
14	0501010080	TORNILLO 3/8" UNC X 1.1/2"	03
15	0501010984	ARANDELA PLANA	03
16	0503010026	TUERCA 3/8"	03
17	0501040161	CILINDRO HIDRAULICO 50,8 X 101,6 X 1028 X 472	01
17A	0501040162	CILINDRO HIDRAULICO 50,8 X 101,6 X 1028 X 472	01
18	0501068942	CONEXION "T" NIPPLES	02
19	0501080109	MANGUERA 1/2" X 800 TR-TR	04
20	0501080288		02
21	0501080560	SOPORTE MANGUERA 3/4" X 2700	01
22	0501010610	MANGUERA 1" X 800 AB-AB	01
23	0501011514	MANGUERA 1.1/4" X 1550 AB-AB	01
24	0501048210	PROTRACTOR TAPA TANQUE	01
24A	0501069618	PROTRACTOR TAPA TANQUE	01
24B	0502020549	TAPA TANQUE	01
25	0503010184	ABRAZADERA 1.1/4 A 1.1/2	02
26	0503010243	ABRAZADERA 1.1/2" A 2"	02
27	0503010246	ABRAZADERA 2" A 2.1/2" 5164	03
28	0511010153	CLAVE FIXA 2.5/16	01
29	0501040873	COMANDO DOBLE 1/2"	01
29A	0503060081	COMANDO DOBLE 1/2"	01
30	0503010175	TORNILLO 3/8" UNC X 1.1/4"	02



Artículo	Código	Descripción	
00	0501040161	CILINDRO HIDRAULICO 50,8 X 101,6 X 1028 X 472	
00A	0501040162	CILINDRO HIDRAULICO 50,8 X 101,6 X 1028 X 472	
01	0501063658	CAMISA 101,6 X 472 DIR	01
01A	0501063659	CAMISA 101,6 X 472 IZQUIERDO	01
02	0501068966	EXTENSOR CILINDRO HIDRAULICO	01
03	0502010017	TAPA MOVIL 101,6	01
04	0502010778	SOPORTE ANILLOS 50,8 X 101,6	01
05	0503010039	ANILLO RASCADOR D-2000	01
06	0503010991	ANILLO 1870-2000-375-B	01
07	0503010952	ANILLO GUIA INTERNO W2-2250-500	01
08	0503011061	ANILLO BACK-UP 8-342	01
09	0503010338	ANILLO O'RING 2-342 N 3006-9B	01
10	0503010345	ANILLO O'RING 2-218 N 3006-9B	01
11	0502010992	EMBOLO 50,8 X 101,6	01
12	0503010043	ANILLO 3750-3250	02
13	0503010994	ANILLO GUIA EXTERNO W2-4000-500	01
14	0503010817	TUERCA 1.1/4" UNF	01
15	0503010002	GRASERA 1800	02
16	0501031799	JUEGO REPARO COMPLETO	01



MARCHESAN IMPLEMENTOS E MÁQUINAS AGRÍCOLAS TATU S.A.

AV. Marchesan, 1979 - Casilla de Correos, 131 - CEP 15994-900 - Matão - SP - Brasil

Fono: +55 16.3382-8282

(FAX Venta)+55 16.3382.8297 - (Exportar) + 55 16.3382.1003

e.mail: tatu@marchesan.com.br

Home Page: www.marchesan.com.br

Redaccion e Ilustracion = GASPARI
e.mail = jgaspari@marchesan.com.br

**PIEZAS ORIGINALES
TATU**

