

CATÁLOGO DE PEÇAS

PLAINAS DIANTEIRAS

PD VALMET 1180-4S S-0195

Código: 0501091420



Série: S-0195

Revisão: JANEIRO/95

PEÇAS ORIGINAIS
TATU

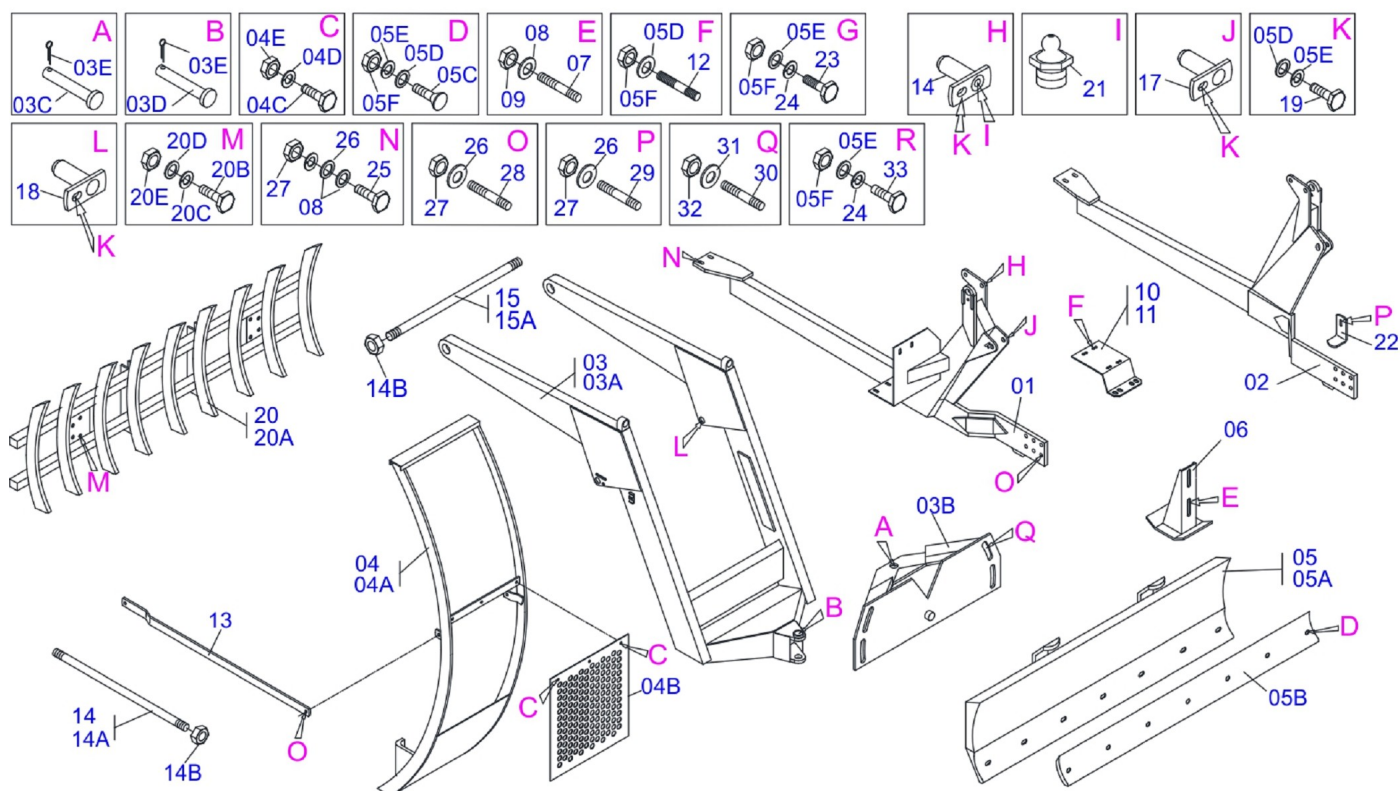


INDICE

0909090328	PD VVTR 1180-4S S-0195	1
0909090331	CIRCUITO H VVTR 1180-4S S-0195	2
0909090269	CILINDRO HIDRÁULICO	3

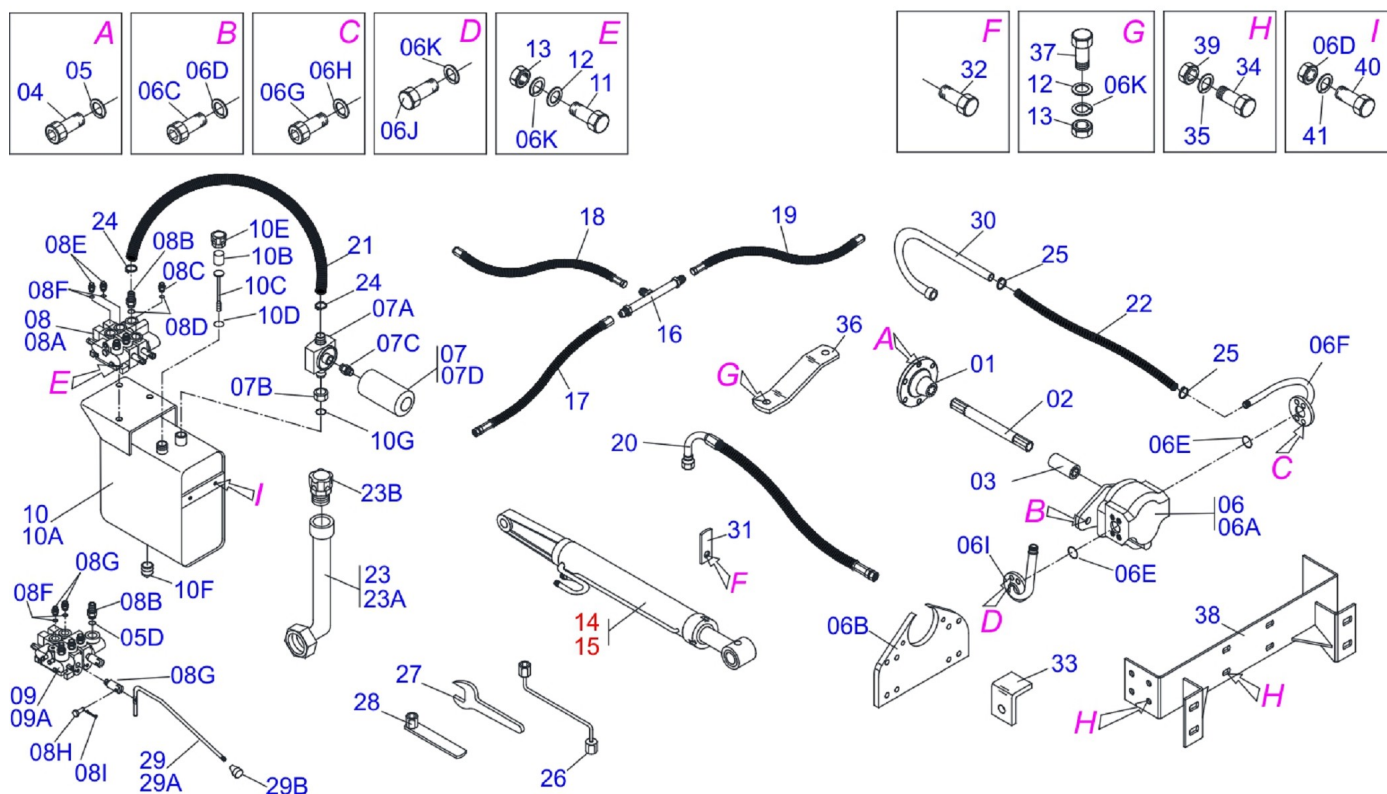
ATENÇÃO: IMPORTANTE

A MARCHESAN S.A. RESERVA O DIREITO DE APERFEIÇOAR E/ OU ALTERAR AS CARACTERÍSTICAS TÉCNICAS DE SEUS PRODUTOS, SEM A OBRIGAÇÃO DE ASSIM PROCEDER COM OS JÁ COMERCIALIZADOS E SEM CONHECIMENTO PRÉVIO DA REVENDA OU DO CONSUMIDOR.



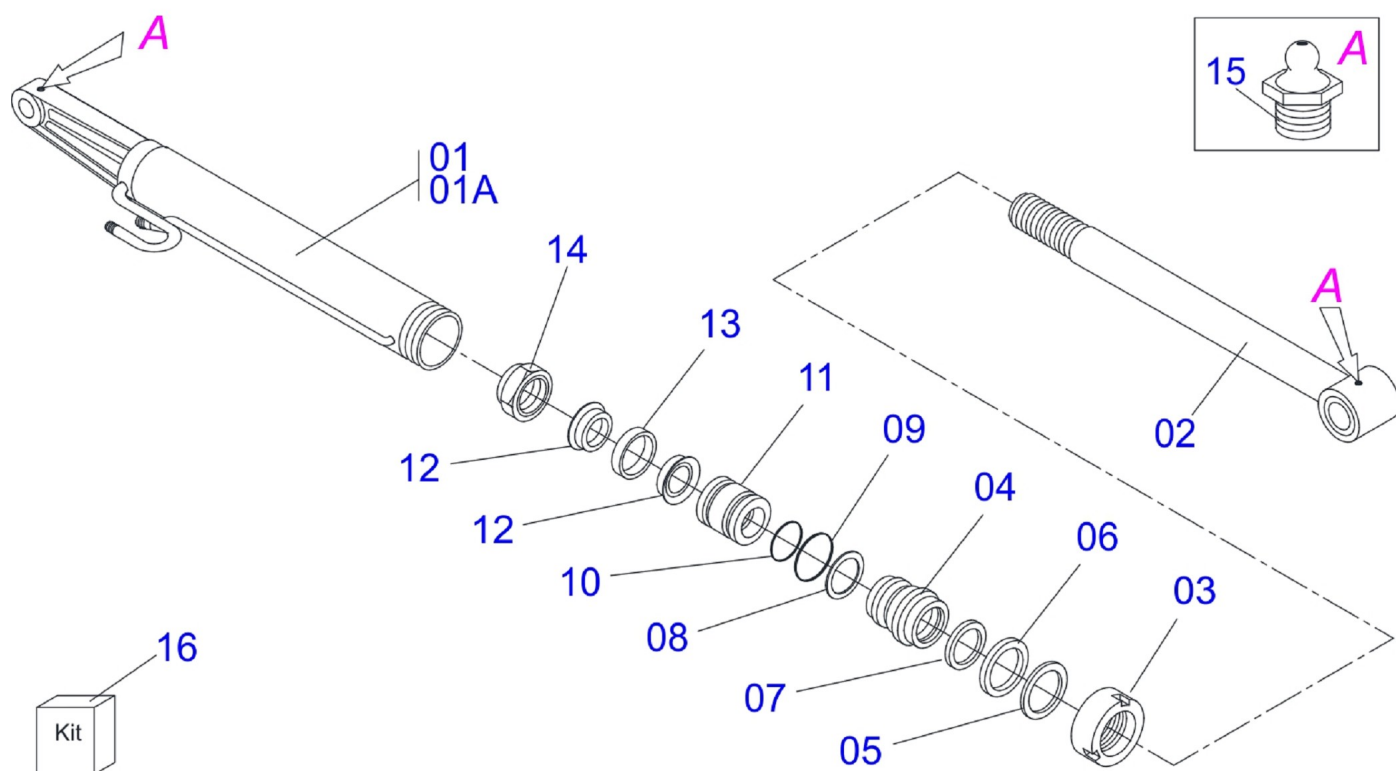
Item	Código	Descrição	
01	0501067224	CHASSI DIR PD V 1180-4S SHT	01
02	0501067225	CHASSI ESQ PD V 1180-4S	01
03	0501044604	SUPT MOV COMPL PD 1580-4	01
03A	0501066834	SUPT MOVEL V 880-4/MF 610-4	01
03B	0501062637	SUPT REGD 5/8 PD 2600	01
03C	0521010618	EIXO JUNCAO 37,50 X 220 V 880-4 ZN	01
03D	0521010612	EIXO JUNCAO 37,50 X 100 PAM 900 ZN	01
03E	0503010010	CONTRAPINO 1/4 X 2.1/2	02
04	0501041796	GUIA SUPT MOV ALTA COMP8060-4/880-4	01
04A	0501063133	GUIA SUPT MOVEL V 880/980-4	01
04B	0501014687	TELA 700 X 790	01
04C	0503010751	PARAF 3/8 UNC X 1.1/4 C S G.5 ZN	03
04D	0501010984	ARRUELA LISA 10,50 X 27 X 3,00 ZN	03
04E	0501063146	SAPATA CHASSI ESQ PD V880-2,4,980-4	01
05	0501047710	PORTA RASP 2600 C/FIX P/VARAO P/PD	01
05A	0501068001	PORTA RASPADOR 2590 C/FIX P/VARAO	01
05B	0622360011	RASPADOR REV 2600	01
05C	0501012240	PARAF 5/8 UNC X 2.1/2 CEPQ G.5 ZN	08
05D	0501010301	ARRUELA LISA 16 X 29,50 X 3,00 ZN	22
05E	0503010027	ARRUELA PRESSAO 5/8 ZN 1K01574	20
05F	0503010013	PORCA 5/8 NC ZN 1K03087	22
06	0501063411	SAPATA ESTAB	02
07	0501010571	PRISION 3/4 NC X 3/4 NF X 56 ZN	04
08	0501010322	ARRUELA LISA 20,50 X 46 X 4,75 ZN	08
09	0503010014	PORCA 3/4 NC S ZN	04
10	0501063145	SAPATA CHASSI DIR PD V880-2/4,980-4	01
11	0501063146	SAPATA CHASSI ESQ PD V880-2,4,980-4	01
12	0501011426	PRISION 5/8 NC X 5/8 NC X 240 ZN	08
13	0521012699	MAO FRANC 1880 PD V985-4 S-0798	02
14	0501041427	VARAO 1.1/4 NC X 1540 COMPL	01
14A	0501014250	VARAO 1.1/4 X 1540	01
14B	0502012180	ARRUELA CONICA PD	02
14C	0501010087	PORCA 1.1/4 UNC 7FPP (SEXT.2) ZN	04

Item	Código	Descrição	
15	0501041849	VARAO 1.1/4 NC X 910 COMPL	01
15B	0501014914	VARAO 1.1/4 X 910 PDV 880-4/980-4	01
16	0501063958	EIXO ARTIC C/TRAV 37,2X110S/GRAX SA	02
17	0501063959	EIXO ARTIC C/TRAVA 37,2X115 S/GRAX	02
18	0501063751	EIXO ARTIC C/TRAV 37,2X140P/GRAX SA	02
19	0503010962	PARAF 5/8 UNC X 1.1/4 C S G.5 ZN	06
20	0108010002	DE 9 S-0178	01
20A	0501060958	DESENRAIZ ENL 9 780 X 2500	01
20B	0501010276	PARAF 1 UNC X 3 C.S. G.5 ZN	04
20C	0501010623	ARRUELA LISA 27 X 53 X 3,00 ZN	04
20D	0503010012	ARRUELA PRESSAO 1 ZN 1K01602	04
20E	0501010059	PORCA 1 NC SEXT 1.5/8 ZN	04
21	0503010002	GRAXEIRA 1800	02
22	0511014400	BATD L 130 X 85 X 12,50 PD V1180-4S	02
23	0501010100	PARAF 5/8 UNC X 2 C S G.5 ZN	02
24	0501012140	ARRUELA LISA 16,50 X 40 X 4,75 ZN	06
25	0501010500	PARAF 3/4 UNC X 3 C S G.5 ZN	04
26	0503010023	ARRUELA PRESSAO 3/4 ZN 1K01584	16
27	0503010335	PORCA 3/4 NF ZN	16
28	0511014680	PRISION M20 X 3/4 UNF X 85 ZN	10
29	0501010603	PRISION M20 X 3/4 UNF X 95 ZN	02
30	0501010572	PRISION 1UNC X 1UNS X 76 ZN	04
31	0501010574	ARRUELA LISA 27 X 100 X 6,30 ZN	04
32	0503010340	PORCA 1 UNS 14FPP ZN	04
33	0503011267	PARAF 5/8 UNC X 1.1/2 C S G.5 ZN	04



Item	Código	Descrição	CS	CD
01	0501067342	FLANGE ACOPL 115 X 50 ESTR 1.1/8.	01	01
02	0501069821	COND SEM DIR PSA/PSH	01	01
03	0503030838	LUVA ACOPL 1.1/8 X 61 ESTR	01	01
04	0503011384	PARAF M 8 X 1,25 X 65 C C S I 12.9	01	01
05	0503010180	ARRUELA PRESSAO 7/16 ZN 1K01546	12	12
06	0501052589	BOMBA C/DUTOS/SUPT PCA V985-4S S99	01	01
06A	0503060045	BOMBA 40L 1/2 ENT 1.1/8 30G MARR	01	01
06B	0501054609	CONJ TRANSF GASPCW C/ENGATE PESADO	01	01
06C	0501010063	PARAF 1/2 UNC X 1.1/2 C S G.2 ZN	02	02
06D	0503010019	ARRUELA PRESSAO 1/2 ZN 1K01556	04	04
06E	0503010173	ANEL O RING 2-220 N 3006-9B	02	02
06F	0511061352	DUTO SUCCAO BOMBA PD V 985-4S S1099	01	01
06G	0503010355	PARAF 7/16 UNC X 1 C S G.2 ZN	04	04
06H	0503010180	ARRUELA PRESSAO 7/16 ZN 1K01546	04	04
06I	0501069712	DUTO PRESSAO BOMBA PD V 885-4S	01	01
06J	0503010237	PARAF 3/8 UNC X 1 C S G.5 ZN	04	04
06K	0503010025	ARRUELA PRESSAO 3/8 ZN 1K01527	08	08
07	0501041108	FILTRO RETORNO MAIOR COMPL	01	01
07A	0502050002	CABCT FILTRO RETORNO	01	01
07B	0501010594	PORCA 1 BSP S 1.5/8 ZN	01	01
07C	0501010595	NIPLE 1 NF SEXT.1.1/8 X 37	01	01
07D	0503010183	FILTRO RETORNO TF PS-012H (HIB5802)	01	01
08	0501040871	COM SIMPL 1/2" COMPL RAC	01	
08A	0503060080	COM SIMPL 1/2"	01	01
08B	0501010591	BICO P/MANG 1R1.1/16UN SET.1.1/4X74	01	01
08C	0501010589	NIPLE R. 1.1/16UN SEXT 1.1/4 X 52	01	01
08D	0503010602	ANEL O RING 2-211 N 3006-9B	02	02
08E	0501010590	NIPLE R 7/8 NF SEXT 1 X 48 1G21300	02	04
08F	0503010045	ANEL O RING 2-116 N 3006-9B 1G05420	02	04
08G	0503030347	FIXD SUP ALAV M8 X 1,25 X 45 COM1/2	01	02
08H	0521010532	EIXO JUNCAO 7,93 X 23 1G138964 ZN	01	02
08I	0503010140	CONTRAPINO 1/8 X 3/4	01	02
09	0501040873	COM DUPLO 1/2" COMPL RACINE	01	

Item	Código	Descrição	CS	CD
09A	0503060081	COM DUPLO 1/2"		01
10	0501047808	RESERVATORIO OLEO COMPL PD-MF 290		01 01
10A	0501068882	RESERVATORIO OLEO PD-MF 290		01 01
10B	0503030044	ELEM FILTRANTE AR		01 01
10C	0501060975	MEDIDOR OLEO 155 PD CBT,V,MF,FORD		01 01
10D	0503010185	ANEL O RING 2-221 N 3006-9B		01 01
10E	0502020472	CORPO TAMPA TANQUE		01 01
10F	0503031604	BUJAO 1/2 BSP X 17		01 01
10G	0503010046	ANEL O RING 2-216 N 3006-9B		01 01
10H	0501016309	PORCA R2 UNC 16 FPP X SEXT 2.5/16		01 01
11	0501010080	PAR SEXT NC 3/8X1 1/2 G2 ZN 1K04470		03 03
12	0501010984	ARRUELA LISA 10,50 X 27 X 3,00 ZN		07 07
13	0503010026	PORCA 3/8 NC S ZN 1K03048		07 07
14	0501040161	CIL H 50,8 X 101,6 X 1028 X 472 DIR		01 01
15	0501040162	CIL H 50,8 X 101,6 X 1028 X 472 ESQ		01 01
16	0501068942	CONEXAO T C/NIPLES 7/8 BX 4.110		02 02
17	0501080103	MANG 1/2 X 1200 TR-TR		02 02
18	0501080021	MANG 1/2 X 1300 TR-TR		02 02
19	0501080307	MANG 1/2 X 2150 TR-TR		02 02
20	0501080604	MANG 3/4 X 3400 TR-TC		01 01
21	0501010610	MANG 1 X 800 AB-AB		01 01
22	0521019365	MANG 1.1/4 X 2400 AB-AB		01 01
23	0501043022	PROLONG BOCA TANQUE TRATOR V-880-4		01 01
23A	0501063065	DUTO BOCA TANQUE PD V 880-4		01 01
23B	0502020473	TAMPA TANQUE		01 01
24	0503010340	PORCA 1 UNS 14FPP ZN		02 02
25	0503010184	ABRAC 1.1/4 A 1.1/2 25A38 LARG. 9MM		02 02
26	0501068213	CHAVE DUPLA 5/8 X 3/4 CABO CIL PD		01 01
27	0511010153	CHAVE FIXA 2.5/16		01 01
28	0501061617	CHAVE 1 CABO CIL SEXT 1.5/8 GACR		01 01
29	0501047934	ACIOND COM COMPL PD V 1380-4S SHT		02 02
29A	0501067573	ACIOND COM SHT V 1380-4S		01 01
29B	0503030878	MANIPULO ALAVANCA		01 01
30	0501067815	DUTO SAIDA TANQUE PD MF 610		01 01
31	0501014640	CHAPA PROT MANG PD V 880-4/980-4		01 01
32	0501010096	PARAF 3/8 UNC X 2 C S G.2 ZN		01 01
33	0521016106	SUPT FIX MANG PRESS PCA 985-4 S1099		01 01
34	0501010100	PARAF 5/8 UNC X 2 C S G.5 ZN		13 13
35	0503010027	ARRUELA PRESSAO 5/8 ZN 1K01574		13 13
36	0521012714	SUPT FAROL V985-4S S-0798		02 02
37	0503010765	PARAF 3/8 UNC X 3 C S G.5 ZN		04 04
38	0511061457	SUPT FRONTAL PD V 985-4S S-1099		01 01
39	0503010013	PORCA 5/8 NC ZN 1K03087		12 12
40	0501010161	PARAF 1/2 UNC X 1.1/4 C S G.2 ZN		02 02
41	0511017302	ARRUELA LISA 13,50 X 32,50 X 3,0 ZN		02 02
42	0503010740	PARAF 1/2 UNC X 2 C S G.5 ZN		04 04



Item	Código	Descrição	
00	0501040161	CIL H 50,8 X 101,6 X 1028 X 472 DIR	
00A	0501040162	CIL H 50,8 X 101,6 X 1028 X 472 ESQ	
01	0501063658	CAMISA 101,6 X 472 DIR	01
01A	0501063659	CAMISA 101,6 X 472 ESQ	01
02	0501068966	EXTENSOR CIL H 50,80 X 648	01
03	0502010017	TAMPA MOVEL 101,6	01
04	0502010778	SUPT ANEIS 50,8 X 101,6	01
05	0503010039	ANEL RASPD D-2000 1G24231	01
06	0503010991	GAXETA 1870-2000-375-B 1G17225	01
07	0503010952	ANEL G.I.2 X3X1/2 W2-2250-500 PK	01
08	0503011061	ANEL BACK-UP 8-342 1G31076	01
09	0503010338	ANEL O RING 2-342 N 3006-9B 1G04619	01
10	0503010345	ANEL O RING 2-218 N 3006-9B 1G04609	01
11	0502010992	EMBOLO 50,8 X 101,6	01
12	0503010043	GAXETA 3750-3250 B	02
13	0503010994	ANEL G.E.4 X 3 X 1/2 W2-4000-500 PK	01
14	0503010817	PORCA AUTOFREN 1.1/4 NF ALTA	01
15	0503010002	GRAXEIRA 1800	02
16	0501031799	JOGO REP COMPL CIL 50,8 X 101,6 B	01

ANOTAÇÕES

Lined writing area for notes.

PEÇAS ORIGINAIS
TATU





MARCHESAN IMPLEMENTOS E MÁQUINAS AGRÍCOLAS TATU S.A.

AV. Marchesan, 1979 - Cx. Postal, 131 - CEP 15994-900 - Matão - SP - Brasil

FONE: (16) 3382-8282

(FAX Vendas): +55 16.3382-8297 - (FAX Exportação) + 55 16.3382.1003

e.mail: tatu@marchesan.com.br

Home Page: www.marchesan.com.br

*Elaboração e Ilustração = GASPARI
e.mail = jgaspari@marchesan.com.br*

**PEÇAS ORIGINAIS
TATU**

