

CATÁLOGO DE PIEZAS

PALAS DELANTERAS

PD VALMET 1180-4S S-0195

Código: 0501091420



Serie: S-0195

Revisión: JANEIRO/95

PIEZAS ORIGINALES
TATU

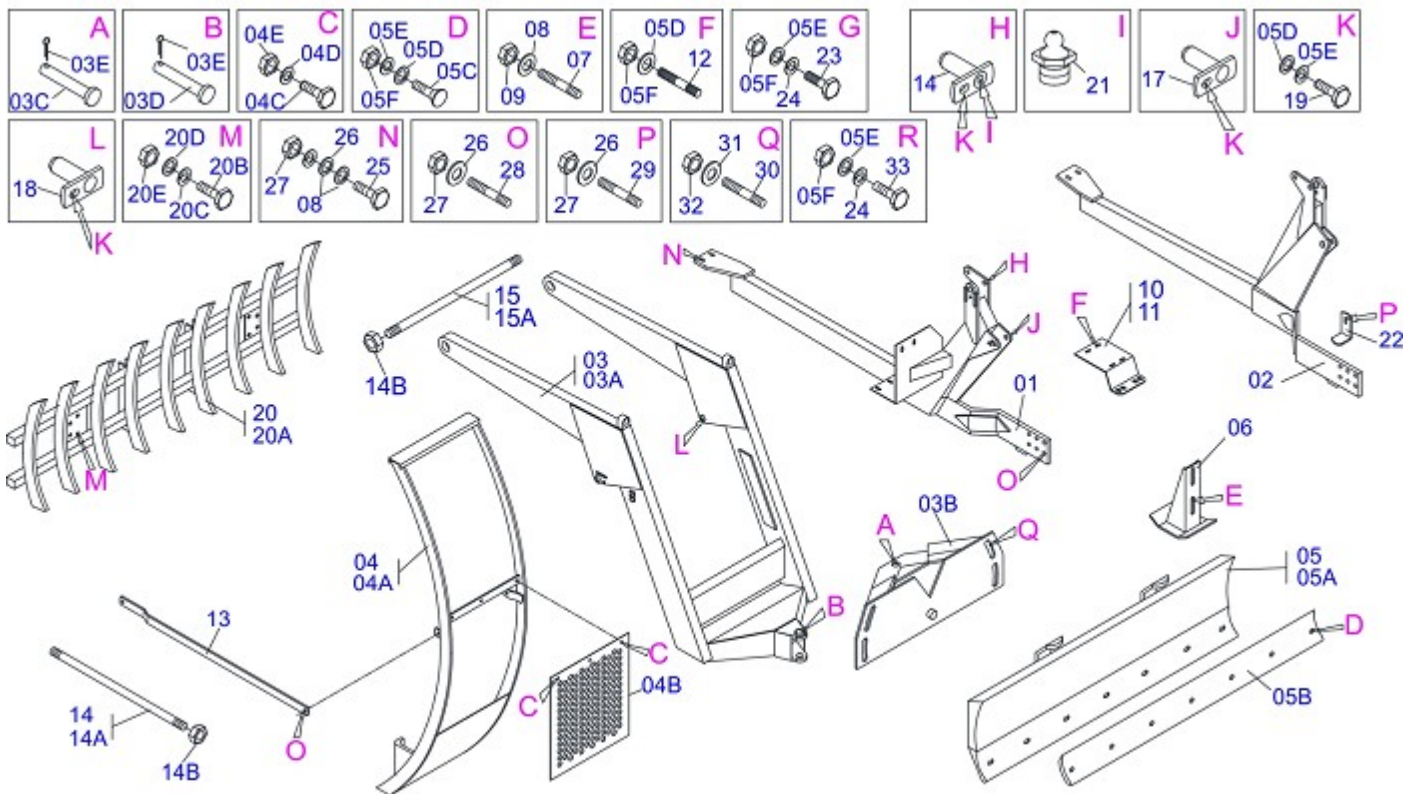


INDICE

0909090328	PALAS DELANTERAS V/VTR 1180-4S	1
0909090331	CIRCUITO HIDRAULICO V/VTR 1180-4S	2
0909090269	CILINDRO HIDRAULICO	3

ATENCIÓN: **IMPORTANTE**

MARGHESAN SE RESERVA EL DERECHO DE PERFECCIONAR Y/O MODIFICAR LAS CARACTERÍSTICAS TÉCNICAS DE SUS PRODUCTOS, SIN LA OBLIGACIÓN DE PROCEDER CON LOS YA COMERCIALIZADOS Y SIN CONOCIMIENTO PREVIO DEL DISTRIBUIDOR AUTORIZADO O DEL CONSUMIDOR.



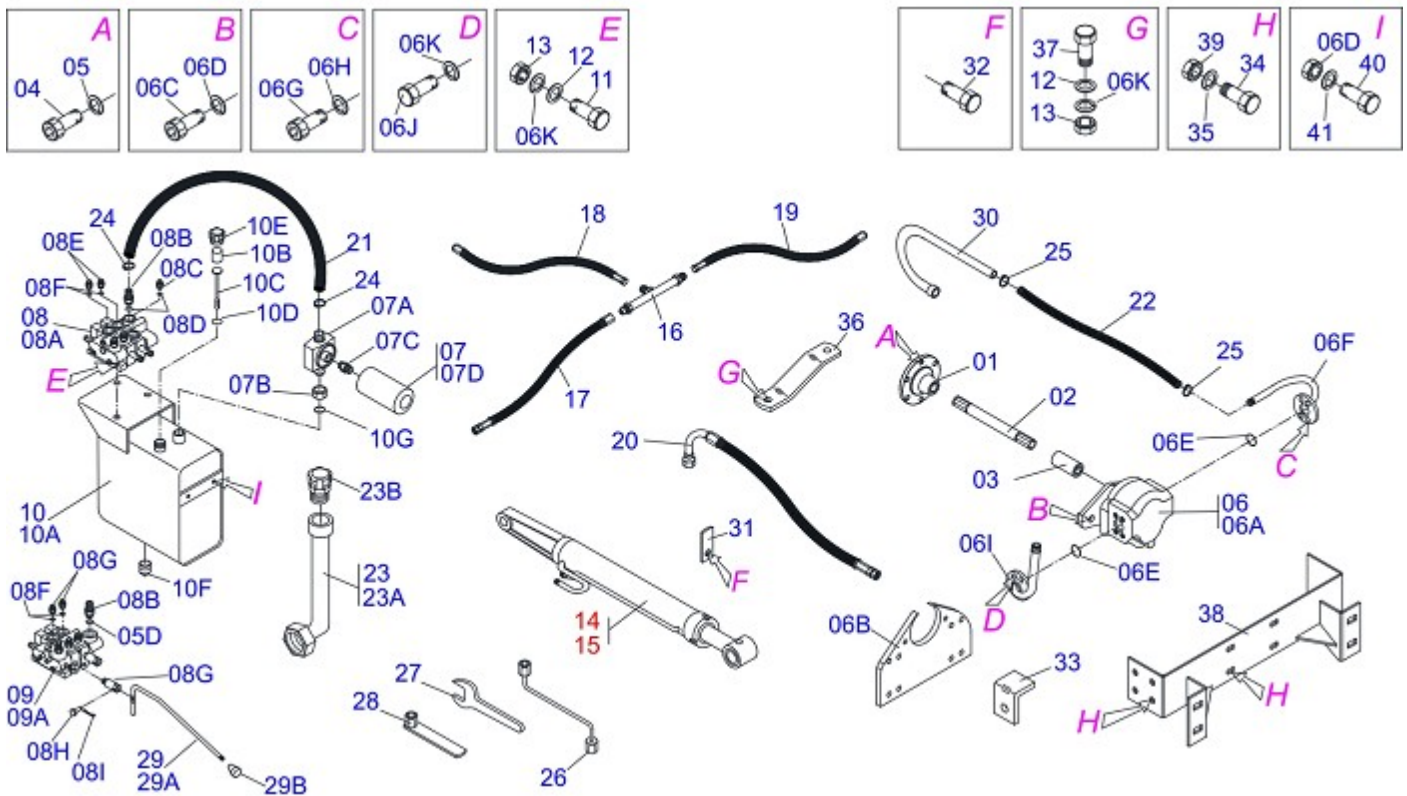
Artículo	Código	Descripción	
01	0501067224	CHASIS DERECHO	01
02	0501067225	CHASIS ISQUIERDO	01
03	0501044604	SOPORTE MOVIL COMPL	01
03A	0501066834	SOPORTE MOVIL	01
03B	0501062637	SOPORTE REGULACION	01
03C	0521010618	EJE UNION 37,50 X 220	01
03D	0521010612	EJE UNION 37,50 X 90	01
03E	0503010010	PASADOR ABIERTO 1/4 X 2.1/2	02
04	0501041796	GUIA SOPORTE MOVIL COMPL	01
04A	0501063133	GUIA SOPORTE MOVIL	01
04B	0501014687	PROTECCIÓN DELANTERA	01
04C	0503010751	TORNILLO 3/8" UNC X 1.1/4"	03
04D	0501010984	ARANDELA PLANA	03
04E	0501063146	ZAPATA CHASIS IZQ	01
05	0501047710	SOPORTE CUCHILLA 2600 COMPL	01
05A	0501068001	SOPORTE CUCHILLA 2590	01
05B	0622360011	RASPADOR REVERSIBLE 2400	01
05C	0501012240	TORNILLO 5/8" UNC X 2.1/2"	08
05D	0501010301	ARANDELA PLANA	22
05E	0503010027	ARANDELA PRESION 5/8"	20
05F	0503010013	TUERCA 5/8" NC	22
06	0501063411	ZAPATA ESTAB	02
07	0501010571	PRISIONERO 3/4 NC X 3/4 NF X 56	04
08	0501010322	ARANDELA PLANA	08
09	0503010014	TUERCA 3/4" UNC	04
10	0501063145	ZAPATA CHASIS DER	01
11	0501063146	ZAPATA CHASIS IZQ	01
12	0501011426	PRISIONERO 5/8 NC X 5/8 NC X 240	08
13	0521012699	BARRA LIGACION	02
14	0501041427	VARON 1.1/4" NC X 1540	01
14A	0501014250	VARON 1.1/4" X 1540	01
14B	0502012180	ARANDELA TENSORA	02
14C	0501010087	TUERCA 1.1/4" UNC 7FPP	04



PD VALMET 1180-4S S-0195
PALAS DELANTERAS VVTR 1180-4S

Página 1
0909090328

Artículo	Código	Descripción	
15	0501041849	VARON 1.1/4" NC X 910	01
15B	0501014914	VARON 1.1/4" X 910	01
16	0501063958	EJE ARTIC TRABA 37,2 X 110	02
17	0501063959	EJE ARTICULACION CON TRABA	02
18	0501063751	EJE ARTIC 37,2 X 140	02
19	0503010962	TORNILLO 5/8" UNC X 1.1/4"	06
20	0108010002	HILERADOR AGR 9 DIENTES	01
20A	0501060958	DESENRAIZADOR ENLEIRADOR 9 DIENTES	01
20B	0501010276	TORNILLO 1UNC X 3"	04
20C	0501010623	ARANDELA PLANA	04
20D	0503010012	ARANDELA PRESION 1"	04
20E	0501010059	TUERCA 1" UNC 8FPP 1.5/8"	04
21	0503010002	GRASERA 1800	02
22	0511014400	BATIDOR CHASIS	02
23	0501010100	TORNILLO 5/8" UNC X 2"	02
24	0501012140	ARANDELA PLANA	06
25	0501010500	TORNILLO 3/4" UNC X 3"	04
26	0503010023	ARANDELA PRESION 3/4"	16
27	0503010335	TUERCA 3/4" UNF	16
28	0511014680	PRISIONERO M20 X 3/4 UNF X 85	10
29	0501010603	PRISIONERO M20 X 3/4 UNF X 95	02
30	0501010572	PRISIONERO 1 UNC X 1 UNS X 76	04
31	0501010574	ARANDELA PLANA	04
32	0503010340	TUERCA 1" UNF	04
33	0503011267	TORNILLO 5/8" UNC X 1.1/2"	04



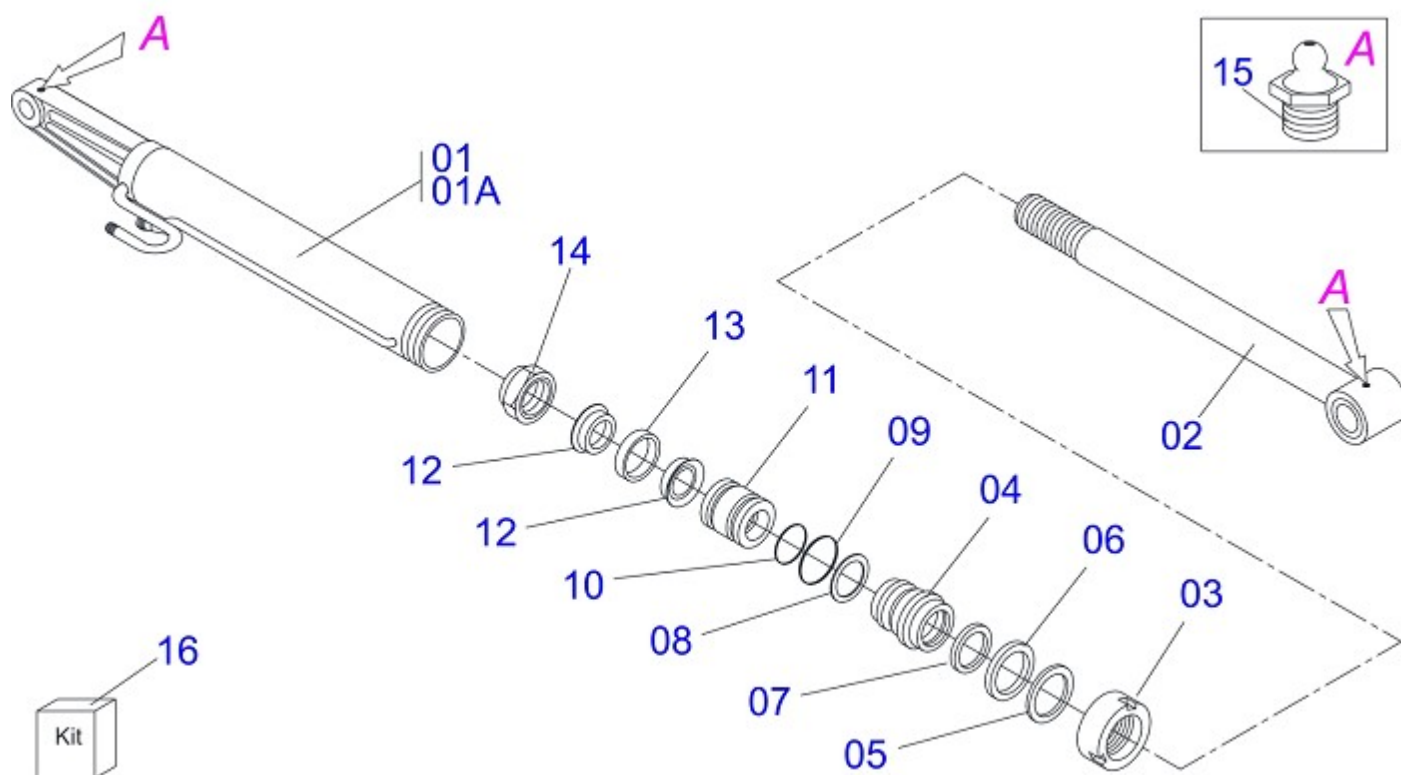
Artículo	Código	Descripción	CS	CD
01	0501067342	BRIDA ACOPLAMIENTO	01	01
02	0501069821	CONDUCTOR SEMILLA DERECHO	01	01
03	0503030838	BUJE 1.1/8" X 61 ESTR	01	01
04	0503011384	TORNILLO M8 X 1,25 X 65	01	01
05	0503010180	ARANDELA PRESION 7/16"	12	12
06	0501052589	BOMBA COMPLETA	01	01
06A	0503060045	BOMBA 40L 1/2"	01	01
06B	0501054609	KIT MODIF GASPCW	01	01
06C	0501010063	TORNILLO 1/2" UNC X 1.1/2"	02	02
06D	0503010019	ARANDELA PRESION 1/2"	04	04
06E	0503010173	ANILLO O-RING 2-220 N 3006-9B	02	02
06F	0511061352	DUCTO SUCCION BOMBA	01	01
06G	0503010355	TORNILLO 7/16" UNC X 1"	04	04
06H	0503010180	ARANDELA PRESION 7/16"	04	04
06I	0501069712	DUCTO PRESION BOMBA	01	01
06J	0503010237	TORNILLO 3/8" UNC X 1"	04	04
06K	0503010025	ARANDELA PRESION 3/8"	08	08
07	0501041108	FILTRO RETORNO MAYOR COMPL	01	01
07A	0502050002	CABCT FILTRO RETORNO	01	01
07B	0501010594	TUERCA 1" BSP S 1.5/8"	01	01
07C	0501010595	NIPLE 1 NF SEXT.1.1/8 X 37	01	01
07D	0503010183	FILTRO RETORNO	01	01
08	0501040871	COMANDO 1/2" COMPLETO	01	
08A	0503060080	COMANDO 1/2"	01	01
08B	0501010591	BICO P/MANGUERA	01	01
08C	0501010589	NIPLE 1.1/16UN	01	01
08D	0503010602	ANILLO O-RING 2-211 N 3006-9B	02	02
08E	0501010590	NIPLE 7/8 NF HEX 1 X 48	02	04
08F	0503010045	ANILLO O-RING 2-116 N 3006-9B	02	04
08G	0503030347	FIJADOR SUP PALANCA (SAUER DANFOSS)	01	02
08H	0521010532	EJE UNION 7,93 X 23	01	02
08I	0503010140	PASADOR ABIERTO 1/8" X 3/4"	01	02
09	0501040873	COMANDO DOBLE 1/2"	01	



PD VALMET 1180-4S S-0195
CIRCUITO HIDRAULICO V/VTR 1180-4S

Página 2
0909090331

Artículo	Código	Descripción	CS	CD
09A	0503060081	COMANDO DOBLE 1/2"		01
10	0501047808	RESERVOIR OLEO COMPLETO	01	01
10A	0501068882	RESERVOIR OLEO	01	01
10B	0503030044	ELEM FILTRANTE AR	01	01
10C	0501060975	MEDIDOR ACEITE	01	01
10D	0503010185	ANILLO O'RING 2-221 N 3006-9B	01	01
10E	0502020472	CUERPO TAPA TANQUE	01	01
10F	0503031604	TAPON 1/2 BSP	01	01
10G	0503010046	ANILLO O'RING 2-216 N 3006-9B	01	01
10H	0501016309	TUERCA 2" UNC 16FPP X 2.5/16"	01	01
11	0501010080	TORNILLO 3/8" UNC X 1.1/2"	03	03
12	0501010984	ARANDELA PLANA	07	07
13	0503010026	TUERCA 3/8"	07	07
14	0501040161	CILINDRO HIDRAULICO 50,8 X 101,6 X 1028 X 472	01	01
15	0501040162	CILINDRO HIDRAULICO 50,8 X 101,6 X 1028 X 472	01	01
16	0501068942	CONEXION "T" NIPPLES	02	02
17	0501080103	MANGUERA 1/2 X 1200 TR-TR	02	02
18	0501080021	MANGUERA 1/2" X 1300 TR-TR	02	02
19	0501080307	MANGUERA 1/2" X 2150 TR-TR	02	02
20	0501080604		01	01
21	0501010610	MANGUERA 1" X 800 AB-AB	01	01
22	0521019365		01	01
23	0501043022	PROTRACTOR TAPA TANQUE TRACTOR	01	01
23A	0501063065	TUBO TAPA TANQUE	01	01
23B	0502020473	TAPA TANQUE	01	01
24	0503010340	TUERCA 1" UNF	02	02
25	0503010184	ABRAZADERA 1.1/4 A 1.1/2	02	02
26	0501068213	CLAVE DOBLE 5/8 X 3/4	01	01
27	0511010153	CLAVE FIXA 2.5/16	01	01
28	0501061617	CLAVE 1 CABO PLANO	01	01
29	0501047934	ACCIONADOR MANDO (PD V 1380-4S SHT)	02	02
29A	0501067573	ACCIONADOR MANDO	01	01
29B	0503030878	MANOPLA PALANCA	01	01
30	0501067815	DUCTO SALIDA TANQUE	01	01
31	0501014640	PLACA PROTECCION MANGUERA	01	01
32	0501010096	TORNILLO 3/8" UNC X 2"	01	01
33	0521016106	SOPORTE FIJADOR MANGUERA	01	01
34	0501010100	TORNILLO 5/8" UNC X 2"	13	13
35	0503010027	ARANDELA PRESION 5/8"	13	13
36	0521012714		02	02
37	0503010765	TORNILLO 3/8" UNC X 3"	04	04
38	0511061457	SOPORTE FRONT	01	01
39	0503010013	TUERCA 5/8" NC	12	12
40	0501010161	TORNILLO 1/2" UNC X 1.1/4"	02	02
41	0511017302	ARANDELA PLANA	02	02
42	0503010740	TORNILLO 1/2" UNC X 2"	04	04



Artículo	Código	Descripción	
00	0501040161	CILINDRO HIDRAULICO 50,8 X 101,6 X 1028 X 472	
00A	0501040162	CILINDRO HIDRAULICO 50,8 X 101,6 X 1028 X 472	
01	0501063658	CAMISA 101,6 X 472 DIR	01
01A	0501063659	CAMISA 101,6 X 472 IZQUIERDO	01
02	0501068966	EXTENSOR CILINDRO HIDRAULICO	01
03	0502010017	TAPA MOVIL 101,6	01
04	0502010778	SOPORTE ANILLOS 50,8 X 101,6	01
05	0503010039	ANILLO RASCADOR D-2000	01
06	0503010991	ANILLO 1870-2000-375-B	01
07	0503010952	ANILLO GUIA INTERNO W2-2250-500	01
08	0503011061	ANILLO BACK-UP 8-342	01
09	0503010338	ANILLO O'RING 2-342 N 3006-9B	01
10	0503010345	ANILLO O'RING 2-218 N 3006-9B	01
11	0502010992	EMBOLO 50,8 X 101,6	01
12	0503010043	ANILLO 3750-3250	02
13	0503010994	ANILLO GUIA EXTERNO W2-4000-500	01
14	0503010817	TUERCA 1.1/4" UNF	01
15	0503010002	GRASERA 1800	02
16	0501031799	JUEGO REPARO COMPLETO	01



MARCHESAN IMPLEMENTOS E MÁQUINAS AGRÍCOLAS TATU S.A.

AV. Marchesan, 1979 - Casilla de Correos, 131 - CEP 15994-900 - Matão - SP - Brasil

Fono: +55 16.3382-8282

(FAX Venta)+55 16.3382.8297 - (Exportar) + 55 16.3382.1003

e.mail: tatu@marchesan.com.br

Home Page: www.marchesan.com.br

Redaccion e Ilustracion = GASPARI
e.mail = jgaspari@marchesan.com.br

**PIEZAS ORIGINALES
TATU**

