

# CATÁLOGO DE PEÇAS

## PLAINAS DIANTEIRAS

### PD VALMET 1180-4 S-0195

Código: 0501091417



Série: S-0195

Revisão: JANEIRO/95

PEÇAS ORIGINAIS  
TATU

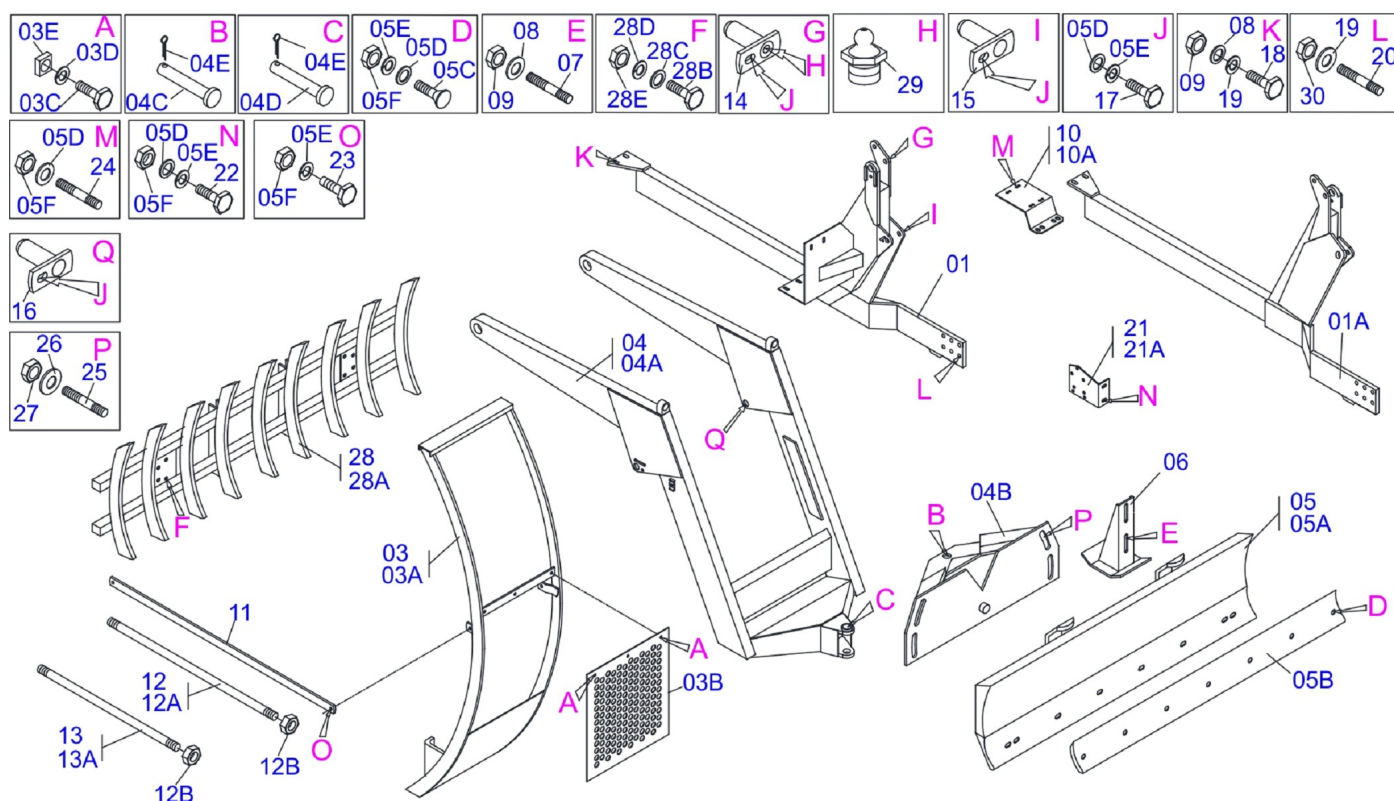


# INDICE

0909090300	PD V 1180-4 S-0195	.....	1
0909090301	CIRCUITO H V 1180-4	.....	2
0909090302	CILINDRO HIDRÁULICO	.....	3

## **ATENÇÃO: IMPORTANTE**

*A MARCHESAN S.A. RESERVA O DIREITO DE APERFEIÇOAR E/ OU ALTERAR AS CARACTERÍSTICAS TÉCNICAS DE SEUS PRODUTOS, SEM A OBRIGAÇÃO DE ASSIM PROCEDER COM OS JÁ COMERCIALIZADOS E SEM CONHECIMENTO PRÉVIO DA REVENDA OU DO CONSUMIDOR.*

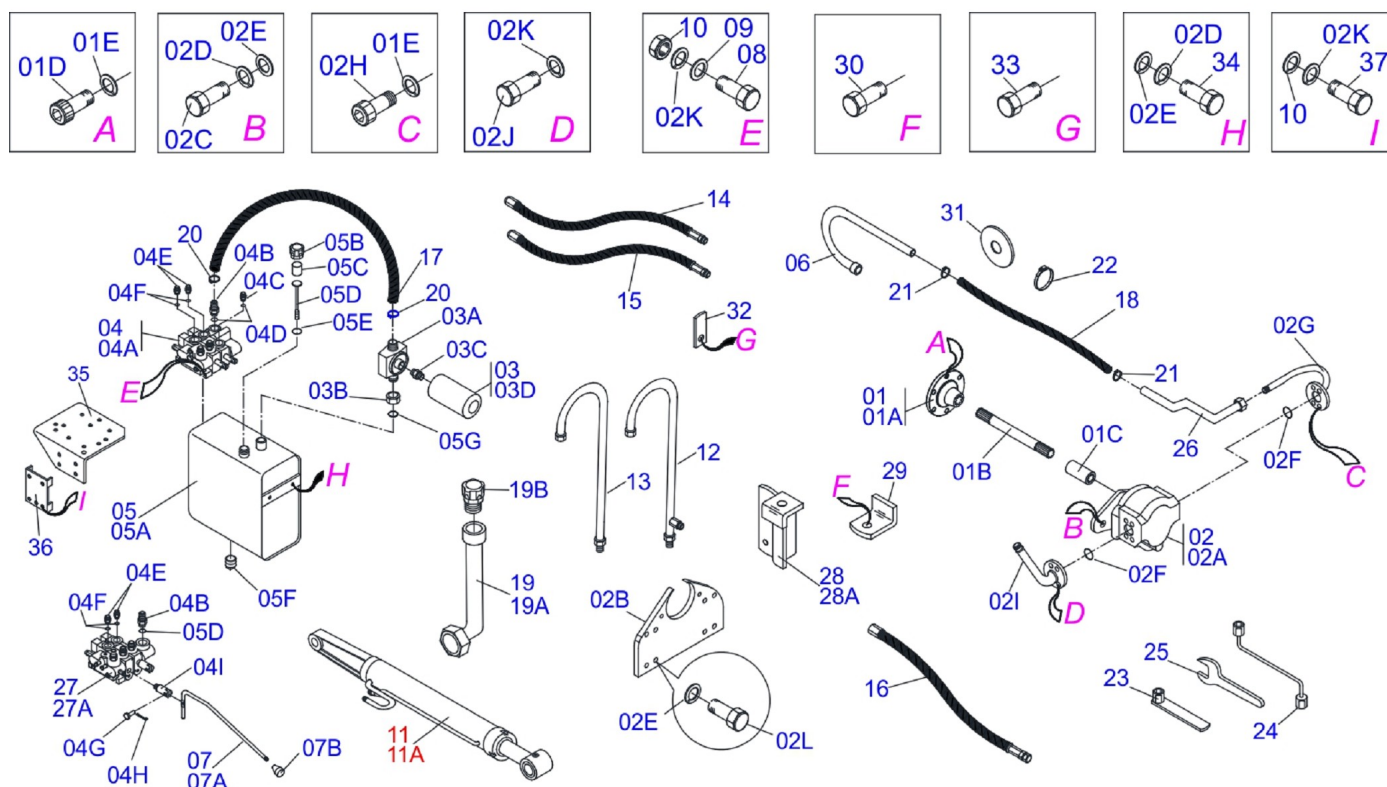


Item	Código	Descrição	QT
01	0501065065	CHASSI DIR V 1180 4 S-591	01
02	0501065066	CHASSI ESQ V 1180 4 S-591	01
03	0501041796	GUIA SUPT MOV ALTA COMP8060-4/880-4	01
03A	0501063133	GUIA SUPT MOVEL V 880/980-4	01
03B	0501014687	TELA 700 X 790	01
03C	0503010751	PARAF 3/8 UNC X 1.1/4 C S G.5 ZN	03
03D	0501010984	ARRUELA LISA 10,50 X 27 X 3,00 ZN	03
03E	0501011338	PORCA 3/8 NC Q (PESADA) ZN	03
04	0501042512	SUPT MOV COMPL PD S-1188 CBT-8060-4	01
04A	0501066834	SUPT MOVEL V 880-4/MF 610-4	01
04B	0501063680	SUPT MOVEL CBT 8060-4/V 980-4	01
04C	0521010618	EIXO JUNCAO 37,50 X 220 V 880-4 ZN	01
04D	0521010612	EIXO JUNCAO 37,50 X 100 PAM 900 ZN	01
04E	0503010010	CONTRAPINO 1/4 X 2.1/2	02
05	0501047708	PORTA RASP 2400 S/SAPATA	01
05A	0501067999	PORTA RASPADOR 2390 C/FIX P/VARAO	01
05B	0622360016	RASPADOR REV 2400 PD	01
05C	0501012240	PARAF 5/8 UNC X 2.1/2 CEPQ G.5 ZN	08
05D	0501010301	ARRUELA LISA 16 X 29,50 X 3,00 ZN	16
05E	0503010027	ARRUELA PRESSAO 5/8 ZN 1K01574	16
05F	0503010013	PORCA 5/8 NC ZN 1K03087	20
06	0501063411	SAPATA ESTAB	02
07	0501010571	PRISION 3/4 NC X 3/4 NF X 56 ZN	04
08	0501010322	ARRUELA LISA 20,50 X 46 X 4,75 ZN	12
09	0503010014	PORCA 3/4 NC S ZN	04
10	0501063145	SAPATA CHASSI DIR PD V880-2/4,980-4	01
10A	0501063146	SAPATA CHASSI ESQ PD V880-2,4,980-4	01
11	0501014639	MAO FRANC PD-V 880-4	02
12	0501041856	VARAO 1.1/4 NC X 1430 COMPL	02
12A	0501014855	VARAO 1.1/4 X 1430	02
12B	0501010087	PORCA 1.1/4 UNC 7FPP (SEXT.2) ZN	04
13	0501041849	VARAO 1.1/4 NC X 910 COMPL	01
13A	0501014914	VARAO 1.1/4 X 910 PDV 880-4/980-4	01



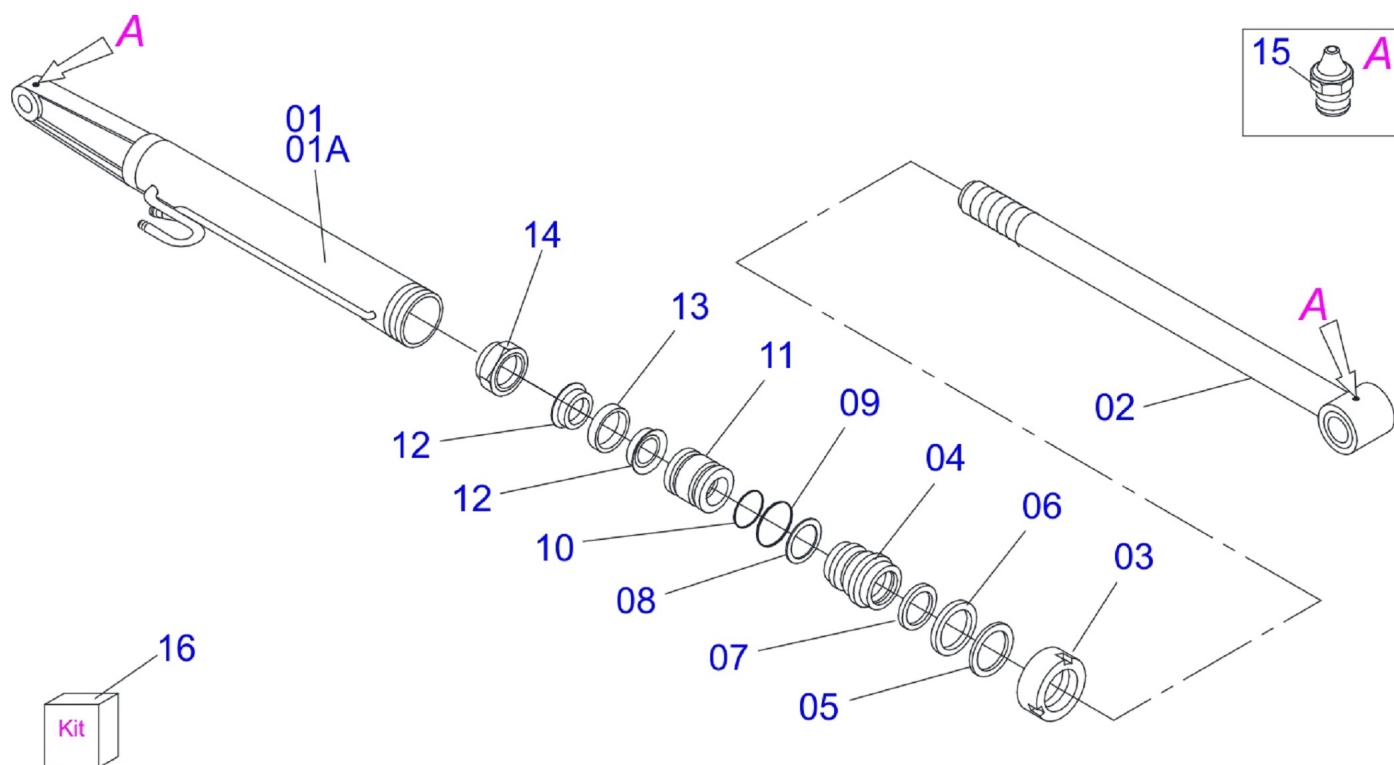
Item	Código	Descrição	QT
14	0501063751	EIXO ARTIC C/TRAV 37,2X140P/GRAX SA	02
15	0501063958	EIXO ARTIC C/TRAV 37,2X110S/GRAX SA	02
16	0501063959	EIXO ARTIC C/TRAVA 37,2X115 S/GRAX	02
17	0503010962	PARAF 5/8 UNC X 1.1/4 C S G.5 ZN	06
18	0501010125	PARAF 3/4 UNC X 2.1/2 C S G.5 ZN	04
19	0503010023	ARRUELA PRESSAO 3/4 ZN 1K01584	20
20	0501010603	PRISION M20 X 3/4 UNF X 95 ZN	02
20A	0511014680	PRISION M20 X 3/4 UNF X 85 ZN	10
21	0501014637	SUPT GUIA DIR V 880	01
21A	0501014638	SUPT GUIA ESQ V 880	01
22	0501010100	PARAF 5/8 UNC X 2 C S G.5 ZN	04
23	0503011267	PARAF 5/8 UNC X 1.1/2 C S G.5 ZN	04
24	0501011426	PRISION 5/8 NC X 5/8 NC X 240 ZN	08
25	0501010572	PRISION 1UNC X 1UNS X 76 ZN	04
26	0501010574	ARRUELA LISA 27 X 100 X 6,30 ZN	04
27	0503010340	PORCA 1 UNS 14FPP ZN	04
28	0108010002	DE 9 S-0178	01
28A	0501060958	DESENRAIZ ENL 9 780 X 2500	01
28B	0501010276	PARAF 1 UNC X 3 C.S. G.5 ZN	04
28C	0501010623	ARRUELA LISA 27 X 53 X 3,00 ZN	18
28D	0503010012	ARRUELA PRESSAO 1 ZN 1K01602	04
28E	0501010059	PORCA 1 NC SEXT 1.5/8 ZN	04
29	0503010002	GRAXEIRA 1800	02
30	0503010335	PORCA 3/4 NF ZN	12





Item	Código	Descrição	QT
01	0501047541	SIST ACOPL 1.1/8-30G X1.1/8 V1180-4	01
01A	0501067295	FLANGE ACOPL 100 X 50 ESTR 1.1/8	01
01B	0503031041	EIXO 505 X 1.1/8 ESTR X 1.1/8-30G	01
01C	0503030838	LUVA ACOPL 1.1/8 X 61 ESTR	01
01D	0503010729	PARAF M10 X 1,5 X 25 C C S I 12.9	06
01E	0503010180	ARRUELA PRESSAO 7/16 ZN 1K01546	08
02	0501041798	BOMBA ENGR EIXO ENT COMPL 880/980-4	01
02A	0503060045	BOMBA 40L 1/2 ENT 1.1/8 30G MARR	01
02B	0501014609	SUPT BOMBA PD V-880-4/980-4	01
02C	0501010063	PARAF 1/2 UNC X 1.1/2 C S G.2 ZN	02
02D	0511017302	ARRUELA LISA 13,50 X 32,50 X 3,0 ZN	06
02E	0503010019	ARRUELA PRESSAO 1/2 ZN 1K01556	10
02F	0503010173	ANEL O RING 2-220 N 3006-9B	02
02G	0501064206	DUTO SUCCAO BOMBA V 880/980 4	01
02H	0503010355	PARAF 7/16 UNC X 1 C S G.2 ZN	02
02I	0501063137	DUTO PRES BOMBA V 880/980 4	01
02J	0503010237	PARAF 3/8 UNC X 1 C S G.5 ZN	04
02K	0503010025	ARRUELA PRESSAO 3/8 ZN 1K01527	11
02L	0501010077	PARAF 1/2 UNC X 2 C S G.2 ZN	04
03	0501041108	FILTRO RETORNO MAIOR COMPL	01
03A	0502050002	CABCT FILTRO RETORNO	01
03B	0501010594	PORCA 1 BSP S 1.5/8 ZN	01
03C	0501010595	NIPLE 1 NF SEXT.1.1/8 X 37	01
03D	0503010183	FILTRO RETORNO TF PS-012H (HIB5802)	01
04	0501040871	COM SIMPL 1/2" COMPL RAC	01
04A	0503060080	COM SIMPL 1/2"	01
04B	0501010591	BICO P/MANG 1R1.1/16UN SET.1.1/4X74	02
04C	0501010589	NIPLE R. 1.1/16UN SEXT 1.1/4 X 52	02
04D	0503010602	ANEL O RING 2-211 N 3006-9B	02
04E	0501010590	NIPLE R 7/8 NF SEXT 1 X 48 1G21300	06
04F	0503010045	ANEL O RING 2-116 N 3006-9B 1G05420	06
04G	0521010533	EIXO JUNCAO 7,85 X 25 ZN	01
04H	0503010140	CONTRAPINO 1/8 X 3/4	01

Item	Código	Descrição	QT
04I	0503030347	FIXD SUP ALAV M8 X 1,25 X 45 COM1/2	01
05	0501047807	RESERVATORIO OLEO COMPL PD-F 8430	01
05A	0501068880	RESERVATORIO OLEO PD-F 8430	01
05B	0502020472	CORPO TAMPA TANQUE	01
05C	0503030044	ELEM FILTRANTE AR	01
05D	0501060975	MEDIDOR OLEO 155 PD CBT,V,MF,FORD	01
05E	0503010185	ANEL O RING 2-221 N 3006-9B	01
05F	0503031604	BUJAO 1/2 BSP X 17	01
05G	0503010046	ANEL O RING 2-216 N 3006-9B	01
06	0501063383	DUTO SAIDA TANQUE PDV 118/PDF 5600	02
07	0501047854	ACIOND COM COMPL PD CBT 2105 SHT	02
07A	0501067570	ACIOND COM CBT 2105	02
07B	0503030878	MANIPULO ALAVANCA	02
08	0501010080	PAR SEXT NC 3/8X1 1/2 G2 ZN 1K04470	03
09	0501010984	ARRUELA LISA 10,50 X 27 X 3,00 ZN	03
10	0503010026	PORCA 3/8 NC S ZN 1K03048	07
11	0501044362	CIL H 44,45 X 85,7 X 955 X 540 BBD	01
11A	0501044363	CIL H 44,45 X 85,7 X 955 X 540 BBE	01
12	0501068945	CONEXAO CURVA 1/2 MF 275-4 S-190	02
13	0501064350	DUTO PRES COM MF 275-4/V118 S-190	01
14	0501080021	MANG 1/2 X 1300 TR-TR	02
15	0501080336	MANG 1/2 X 2450 TR-TR	02
16	0501080334	MANG 3/4 X 2400 TR-TR	01
17	0501010610	MANG 1 X 800 AB-AB	01
18	0501019222	MANG 1.1/4 X 1450 AB-AB	01
19	0501043022	PROLONG BOCA TANQUE TRATOR V-880-4	01
19A	0501063065	DUTO BOCA TANQUE PD V 880-4	01
19B	0502020473	TAMPA TANQUE	01
20	0503010184	ABRAC 1.1/4 A 1.1/2 25A38 LARG. 9MM	02
21	0503010243	ABRAC 1.1/2 A 2 38-51 LARG. 9MM 1G	02
22	0503010246	ABRAC 2 A 2.1/2 51-64 LARG. 9MM	01
23	0501061617	CHAVE 1 CABO CIL SEXT 1.5/8 GACR	01
24	0501068213	CHAVE DUPLA 5/8 X 3/4 CABO CIL PD	01
25	0511010153	CHAVE FIXA 2.5/16	01
26	0501063134	DUTO SUCCAO INTERM V 880/980 4	01
27	0501040873	COM DUPLO 1/2" COMPL RACINE	01
27A	0503060081	COM DUPLO 1/2"	01
28	0501067325	FIX ESQ SUPT BOMBA V 985-4S	01
28A	0501067326	FIX DIR SUPT BOMBA V 985-4S	01
29	0511016367	PRESILHA FIX SUPT BOMBA V 985-4S	02
30	0511016281	PARAF 3/4 UNC X 8 C S G.5 ZN	02
31	0501010574	ARRUELA LISA 27 X 100 X 6,30 ZN	04
32	0501014640	CHAPA PROT MANG PD V 880-4/980-4	01
33	0501010096	PARAF 3/8 UNC X 2 C S G.2 ZN	01
34	0503010834	PARAF 1/2 UNC X 1 C S G.5 ZN	04
35	0511010370	SUPT COM HIDR V 1280	01
36	0501013648	CORPO REGD PST	01
37	0503010765	PARAF 3/8 UNC X 3 C S G.5 ZN	04



Item	Código	Descrição	QT
00	0501044362	CIL H 44,45 X 85,7 X 955 X 540 BBD	
00A	0501044363	CIL H 44,45 X 85,7 X 955 X 540 BBE	
01	0501063093	CAMISA DIR	01
01A	0501063094	CAMISA ESQ	01
02	0501066389	HASTE CIL H 44,45 X 710	01
03	0502010993	TAMPA MOVEL 85,72 SDA3E	01
04	0502010781	SUPT ANEIS 44,45 X 85,72	01
05	0503010761	ANEL RASPD D-1750	01
06	0503010990	GAXETA 1870-1750-375-B	01
07	0503010949	ANEL G.I.1.3/4X3X1/2 W2-2000-500 PK	01
08	0503011060	ANEL BACK-UP 8-336 1G31106	01
09	0503010976	ANEL O RING 2-336 N 3006-9B 1G85119	01
10	0503010042	ANEL O RING 2-214 N 3006-9B 1G05116	01
11	0502010843	EMBOLO 44,45 X 85,7	01
12	0503010170	GAXETA 3120 2750	02
13	0503010948	ANEL G.E.3.3/8X2X1/2 W4-3346-590 PK	01
14	0503010063	PORCA AUTOFREN 1 UNS 14FPP ALTA	01
15	0503010002	GRAXEIRA 1800	02
16	0501031796	JOGO REP COMPL CIL 44,45X 85,72 B	







**MARCHESAN IMPLEMENTOS E MÁQUINAS AGRÍCOLAS TATU S.A.**

AV. Marchesan, 1979 - Cx. Postal, 131 - CEP 15994-900 - Matão - SP - Brasil

FONE: (16) 3382-8282

(FAX Vendas): +55 16.3382-8297 - (FAX Exportação) + 55 16.3382.1003

e.mail: [tatu@marchesan.com.br](mailto:tatu@marchesan.com.br)

Home Page: [www.marchesan.com.br](http://www.marchesan.com.br)

*Elaboração e Ilustração = GASPARI  
e.mail = [jgaspari@marchesan.com.br](mailto:jgaspari@marchesan.com.br)*

**PEÇAS ORIGINAIS  
TATU**

