

CATÁLOGO DE PIEZAS

PALAS DELANTERAS

PD VALMET 1180-4 S-0195

Código: 0501091417



Serie: S-0195

Revisión: JANEIRO/95

PIEZAS ORIGINALES
TATU

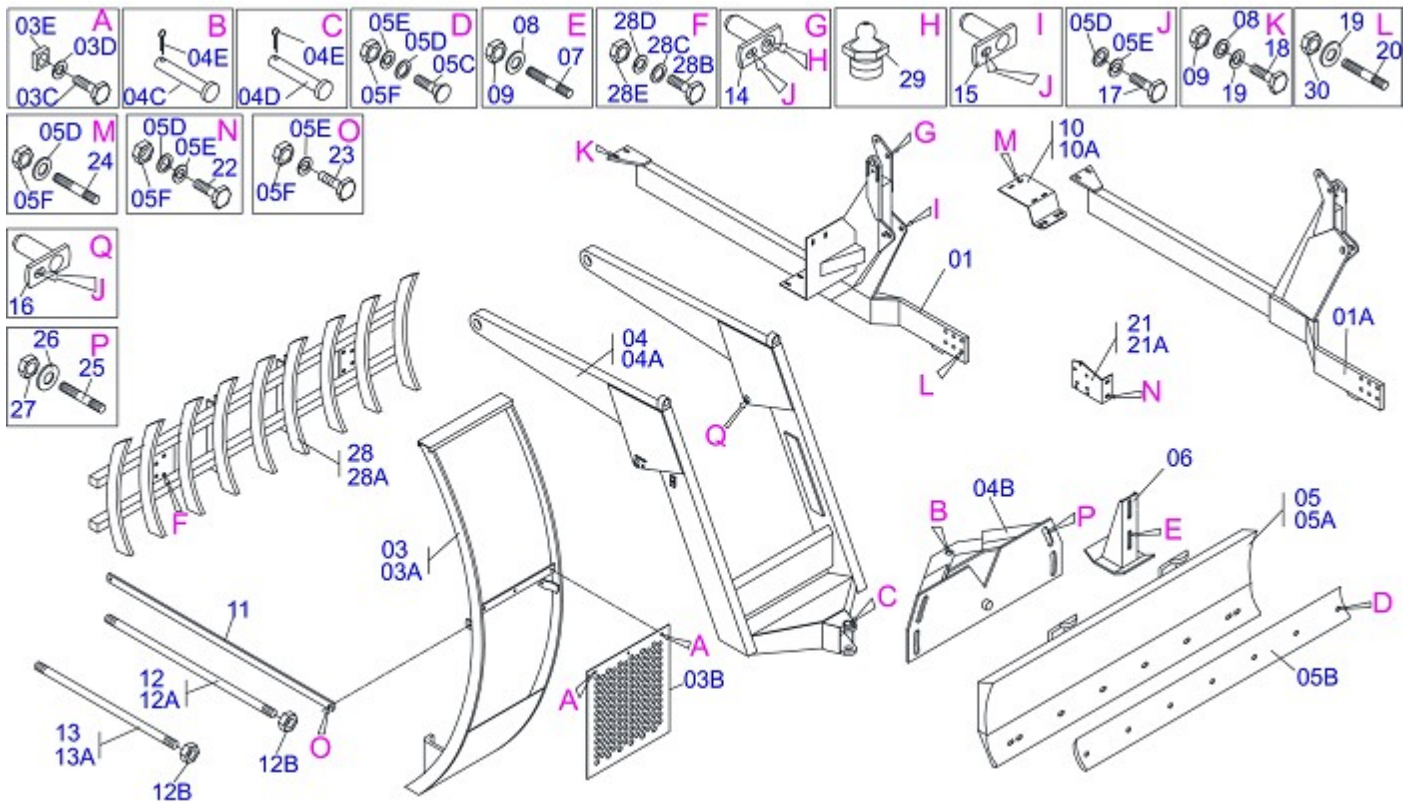


INDICE

0909090300	PALAS DELANTERAS V 1180-4	1
0909090301	CIRCUITO HIDRAULICO V 1180-4	2
0909090302	CILINDRO HIDRAULICO	3

ATENCIÓN: **IMPORTANTE**

MARGHESAN SE RESERVA EL DERECHO DE PERFECCIONAR Y/O MODIFICAR LAS CARACTERÍSTICAS TÉCNICAS DE SUS PRODUCTOS, SIN LA OBLIGACIÓN DE PROCEDER CON LOS YA COMERCIALIZADOS Y SIN CONOCIMIENTO PREVIO DEL DISTRIBUIDOR AUTORIZADO O DEL CONSUMIDOR.



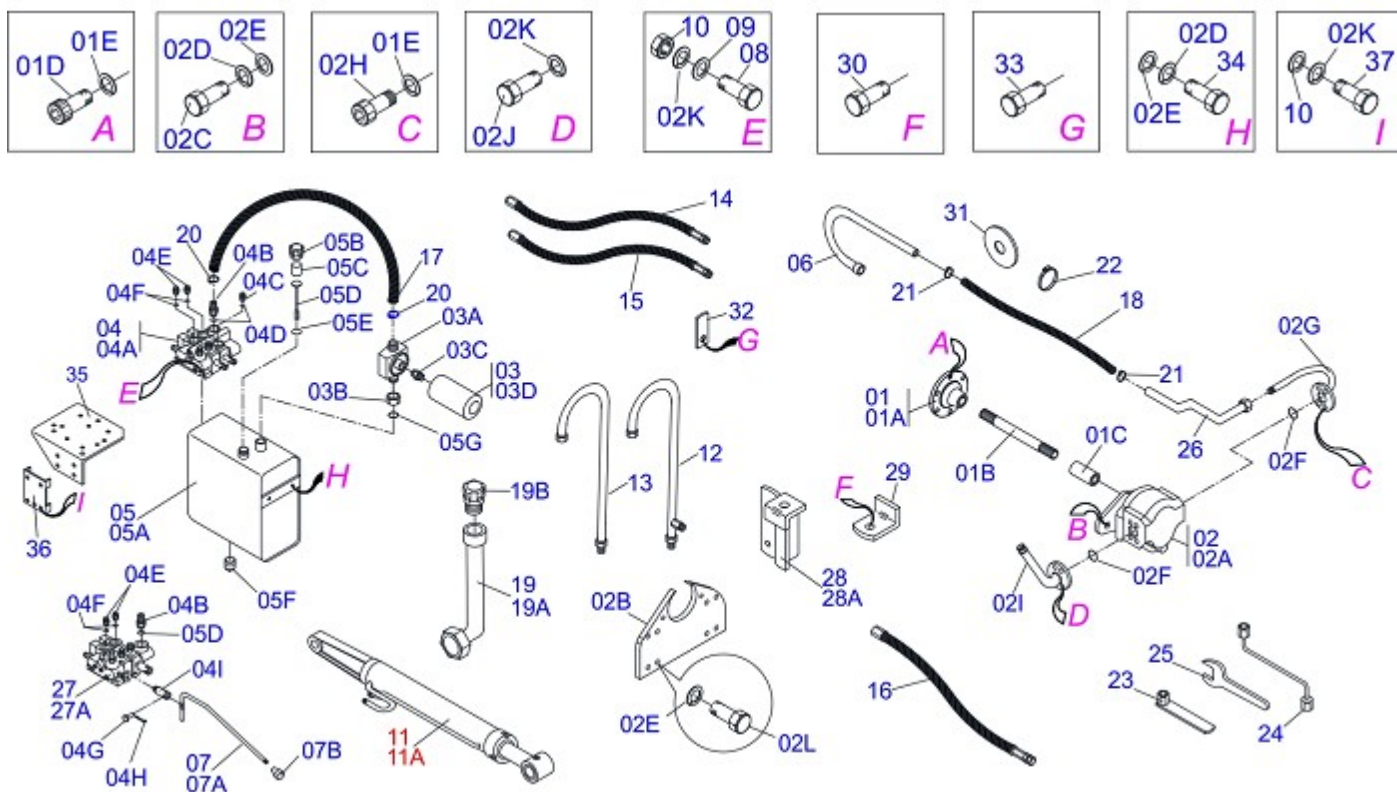
Artículo	Código	Descripción	QT
01	0501065065	CHASIS DERECHO	01
02	0501065066	CHASIS IZQUIERDO	01
03	0501041796	GUIA SOPORTE MOVIL COMPL	01
03A	0501063133	GUIA SOPORTE MOVIL	01
03B	0501014687	PROTECCIÓN DELANTERA	01
03C	0503010751	TORNILLO 3/8" UNC X 1.1/4"	03
03D	0501010984	ARANDELA PLANA	03
03E	0501011338	TUERCA 3/8" UNC CUADRADA	03
04	0501042512	SOPORTE MOVIL COMPL	01
04A	0501066834	SOPORTE MOVIL	01
04B	0501063680	SOPORTE MOVIL COMPL	01
04C	0521010618	EJE UNION 37,50 X 220	01
04D	0521010612	EJE UNION 37,50 X 90	01
04E	0503010010	PASADOR ABIERTO 1/4 X 2.1/2	02
05	0501047708	SOPORTE CUCHILLA 2400	01
05A	0501067999	SOPORTE CUCHILLA 2390	01
05B	0622360016	RASPADOR REVERSIBLE 2400	01
05C	0501012240	TORNILLO 5/8" UNC X 2.1/2"	08
05D	0501010301	ARANDELA PLANA	16
05E	0503010027	ARANDELA PRESION 5/8"	16
05F	0503010013	TUERCA 5/8" NC	20
06	0501063411	ZAPATA ESTAB	02
07	0501010571	PRISIONERO 3/4 NC X 3/4 NF X 56	04
08	0501010322	ARANDELA PLANA	12
09	0503010014	TUERCA 3/4" UNC	04
10	0501063145	ZAPATA CHASIS DER	01
10A	0501063146	ZAPATA CHASIS IZQ	01
11	0501014639	BARRA LIGACION	02
12	0501041856	VARON 1.1/4" NC X 1430	02
12A	0501014855	VARON 1.1/4" X 1430	02
12B	0501010087	TUERCA 1.1/4" UNC 7FPP	04
13	0501041849	VARON 1.1/4" NC X 910	01
13A	0501014914	VARON 1.1/4" X 910	01



PD VALMET 1180-4 S-0195
PALAS DELANTERAS V 1180-4

Página 1
0909090300

Artículo	Código	Descripción	QT
14	0501063751	EJE ARTIC 37,2 X 140	02
15	0501063958	EJE ARTIC TRABA 37,2 X 110	02
16	0501063959	EJE ARTICULACION CON TRABA	02
17	0503010962	TORNILLO 5/8" UNC X 1.1/4"	06
18	0501010125	TORNILLO 3/4" UNC X 2.1/2"	04
19	0503010023	ARANDELA PRESION 3/4"	20
20	0501010603	PRISIONERO M20 X 3/4 UNF X 95	02
20A	0511014680	PRISIONERO M20 X 3/4 UNF X 85	10
21	0501014637	SOPORTE GUIA	01
21A	0501014638	SOPORTE GUIA	01
22	0501010100	TORNILLO 5/8" UNC X 2"	04
23	0503011267	TORNILLO 5/8" UNC X 1.1/2"	04
24	0501011426	PRISIONERO 5/8 NC X 5/8 NC X 240	08
25	0501010572	PRISIONERO 1 UNC X 1 UNS X 76	04
26	0501010574	ARANDELA PLANA	04
27	0503010340	TUERCA 1" UNF	04
28	0108010002	HILERADOR AGR 9 DIENTES	01
28A	0501060958	DESENRAIZADOR ENLEIRADOR 9 DIENTES	01
28B	0501010276	TORNILLO 1UNC X 3"	04
28C	0501010623	ARANDELA PLANA	18
28D	0503010012	ARANDELA PRESION 1"	04
28E	0501010059	TUERCA 1" UNC 8FPP 1.5/8"	04
29	0503010002	GRASERA 1800	02
30	0503010335	TUERCA 3/4" UNF	12



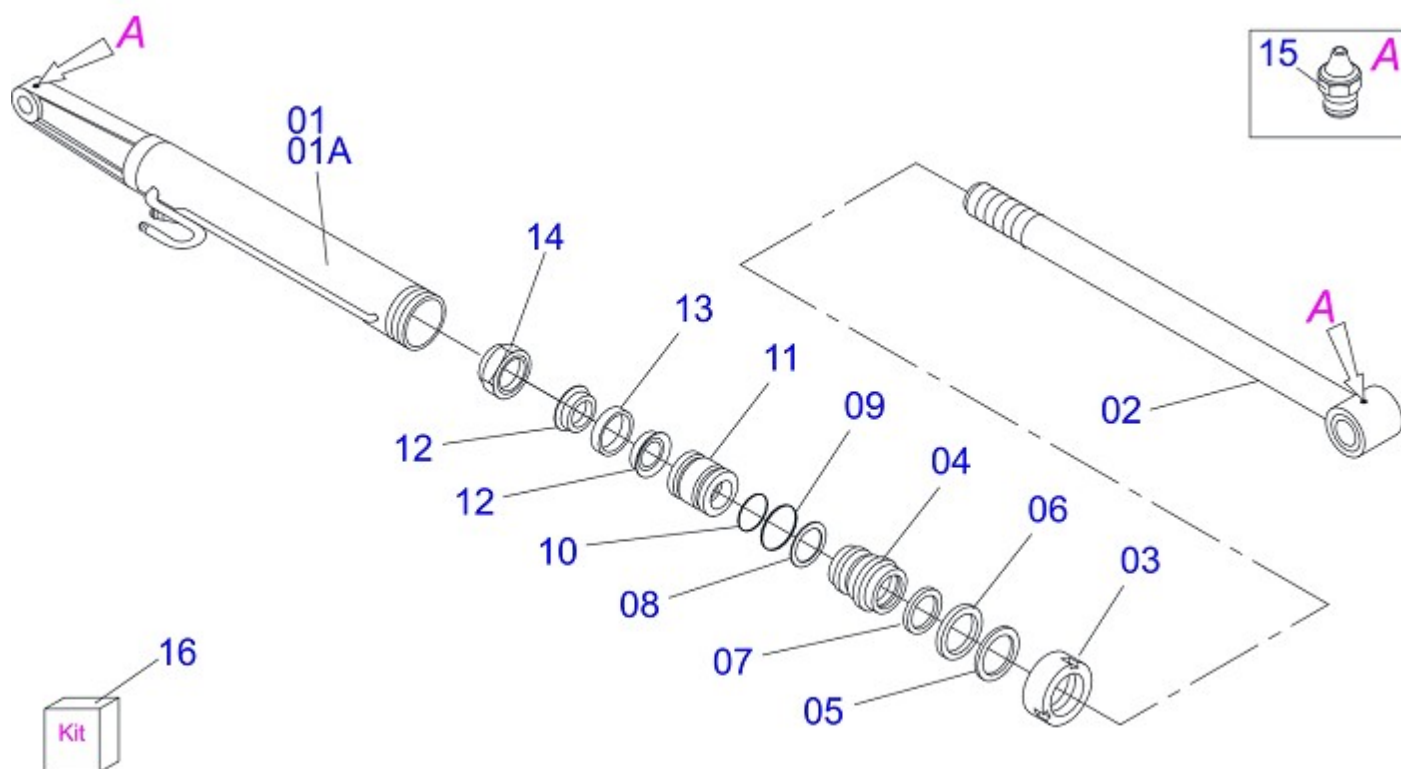
Artículo	Código	Descripción	QT
01	0501047541	SISTEMA ACOPLAMIENTO	01
01A	0501067295	BRIDA ACOPLAMIENTO	01
01B	0503031041	EJE 505 X 1.1/8	01
01C	0503030838	BUJE 1.1/8" X 61 ESTR	01
01D	0503010729	TORNILLO M10 X 1,5 X 25	06
01E	0503010180	ARANDELA PRESION 7/16"	08
02	0501041798	BOMBA ENGRANAJE COMPLETA	01
02A	0503060045	BOMBA 40L 1/2"	01
02B	0501014609	APOYO BOMBA	01
02C	0501010063	TORNILLO 1/2" UNC X 1.1/2"	02
02D	0511017302	ARANDELA PLANA	06
02E	0503010019	ARANDELA PRESION 1/2"	10
02F	0503010173	ANILLO O-RING 2-220 N 3006-9B	02
02G	0501064206	DUCTO SUCCION BOMBA	01
02H	0503010355	TORNILLO 7/16" UNC X 1"	02
02I	0501063137	DUCTO PRESION BOMBA	01
02J	0503010237	TORNILLO 3/8" UNC X 1"	04
02K	0503010025	ARANDELA PRESION 3/8"	11
02L	0501010077	TORNILLO 1/2" UNC X 2"	04
03	0501041108	FILTRO RETORNO MAYOR COMPL	01
03A	0502050002	CABCT FILTRO RETORNO	01
03B	0501010594	TUERCA 1" BSP S 1.5/8"	01
03C	0501010595	NIPLE 1 NF SEXT.1.1/8 X 37	01
03D	0503010183	FILTRO RETORNO	01
04	0501040871	COMANDO 1/2" COMPLETO	01
04A	0503060080	COMANDO 1/2"	01
04B	0501010591	BICO P/MANGUERA	02
04C	0501010589	NIPLE 1.1/16UN	02
04D	0503010602	ANILLO O-RING 2-211 N 3006-9B	02
04E	0501010590	NIPLE 7/8 NF HEX 1 X 48	06
04F	0503010045	ANILLO O-RING 2-116 N 3006-9B	06
04G	0521010533	EJE UNION 7,85 X 25	01
04H	0503010140	PASADOR ABIERTO 1/8" X 3/4"	01



PD VALMET 1180-4 S-0195
CIRCUITO HIDRAULICO V 1180-4

Página 2
0909090301

Artículo	Código	Descripción	QT
04I	0503030347	FIJADOR SUP PALANCA (SAUER DANFOSS)	01
05	0501047807	RESERVOIR OLEO COMPLETO	01
05A	0501068880	RESERVOIR OLEO	01
05B	0502020472	CUERPO TAPA TANQUE	01
05C	0503030044	ELEM FILTRANTE AR	01
05D	0501060975	MEDIDOR ACEITE	01
05E	0503010185	ANILLO O'RING 2-221 N 3006-9B	01
05F	0503031604	TAPON 1/2 BSP	01
05G	0503010046	ANILLO O'RING 2-216 N 3006-9B	01
06	0501063383	DUCTO SALIDA TANQUE	02
07	0501047854	ACCIONADOR MANDO (PD CBT 2105 SHT)	02
07A	0501067570	ACCIONADOR MANDO (CBT 2105)	02
07B	0503030878	MANOPLA PALANCA	02
08	0501010080	TORNILLO 3/8" UNC X 1.1/2"	03
09	0501010984	ARANDELA PLANA	03
10	0503010026	TUERCA 3/8"	07
11	0501044362	CILINDRO HIDRAULICO 44,45 X 85,7 X 955 X 540 BBD	01
11A	0501044363	CILINDRO HIDRAULICO 44,45 X 85,7 X 955 X 540 BBE	01
12	0501068945	CONEXION CURVO	02
13	0501064350	DUCTO PRESION COMANDO	01
14	0501080021	MANGUERA 1/2" X 1300 TR-TR	02
15	0501080336	MANG 1/2" X 2450 TR-TR	02
16	0501080334	MANGUERA 3/4 X 2400 TR-TR	01
17	0501010610	MANGUERA 1" X 800 AB-AB	01
18	0501019222	MANGUERA 1.1/4" X 1450 AB-AB	01
19	0501043022	PROTRACTOR TAPA TANQUE TRACTOR	01
19A	0501063065	TUBO TAPA TANQUE	01
19B	0502020473	TAPA TANQUE	01
20	0503010184	ABRAZADERA 1.1/4 A 1.1/2	02
21	0503010243	ABRAZADERA 1.1/2" A 2"	02
22	0503010246	ABRAZADERA 2" A 2.1/2" 5164	01
23	0501061617	CLAVE 1 CABO PLANO	01
24	0501068213	CLAVE DOBLE 5/8 X 3/4	01
25	0511010153	CLAVE FIXA 2.5/16	01
26	0501063134	DUCTO SUCCION	01
27	0501040873	COMANDO DOBLE 1/2"	01
27A	0503060081	COMANDO DOBLE 1/2"	01
28	0501067325	FIJADOR SOPORTE BOMBA IZQUIERDO	01
28A	0501067326	FIJADOR SOPORTE BOMBA DERECHO	01
29	0511016367	PRESILLA FIJADORA SOPORTE	02
30	0511016281	TORNILLO 3/4" UNC X 8"	02
31	0501010574	ARANDELA PLANA	04
32	0501014640	PLACA PROTECCION MANGUERA	01
33	0501010096	TORNILLO 3/8" UNC X 2"	01
34	0503010834	TORNILLO 1/2" UNC X 1"	04
35	0511010370	SOPORTE COMANDO	01
36	0501013648	CUERPO REGULADOR	01
37	0503010765	TORNILLO 3/8" UNC X 3"	04



Artículo	Código	Descripción	QT
00	0501044362	CILINDRO HIDRAULICO 44,45 X 85,7 X 955 X 540 BBD	
00A	0501044363	CILINDRO HIDRAULICO 44,45 X 85,7 X 955 X 540 BBE	
01	0501063093	CAMISA DERECHA	01
01A	0501063094	CAMISA IZQUIERDA	01
02	0501066389	VASTAGO	01
03	0502010993	TAPA MOVIL 85,72	01
04	0502010781	SOPORTE ANILLOS 44,45 X 85,72	01
05	0503010761	ANILLO RASCADOR D-1750	01
06	0503010990	ANILLO 1870-1750-375-B	01
07	0503010949	ANILLO GUIA INTERNO W2-2000-500	01
08	0503011060	ANILLO BACK-UP 8-336	01
09	0503010976	ANILLO O'RING 2-336 N 3006-9B	01
10	0503010042	ANILLO O'RING 2-214 N 3006-9B	01
11	0502010843	EMBOLO 44,45 X 85,7	01
12	0503010170	ANILLO 3120 2750	02
13	0503010948	ANILLO GUIA EXTERNO W4-3346-590	01
14	0503010063	TUERCA 1" UNF	01
15	0503010002	GRASERA 1800	02
16	0501031796	JUEGO REPARO COMPLETO CILINDRO	

ANOTACIONES

**PIEZAS ORIGINALES
TATU**





MARCHESAN IMPLEMENTOS E MÁQUINAS AGRÍCOLAS TATU S.A.

AV. Marchesan, 1979 - Casilla de Correos, 131 - CEP 15994-900 - Matão - SP - Brasil

Fono: +55 16.3382-8282

(FAX Venta)+55 16.3382.8297 - (Exportar) + 55 16.3382.1003

e.mail: tatu@marchesan.com.br

Home Page: www.marchesan.com.br

Redaccion e Ilustracion = GASPARI
e.mail = jgaspari@marchesan.com.br

**PIEZAS ORIGINALES
TATU**

